

Шкаф управления ИТП КОНТУР-C1-Lite

Альбом схем КОНТУР-C1-Lite 2-1-0(3ф)

Взам. инв. №	
Подп. и дата	
Инв. № подл.	

Разработал



Лебедь И.Ю

Проверил



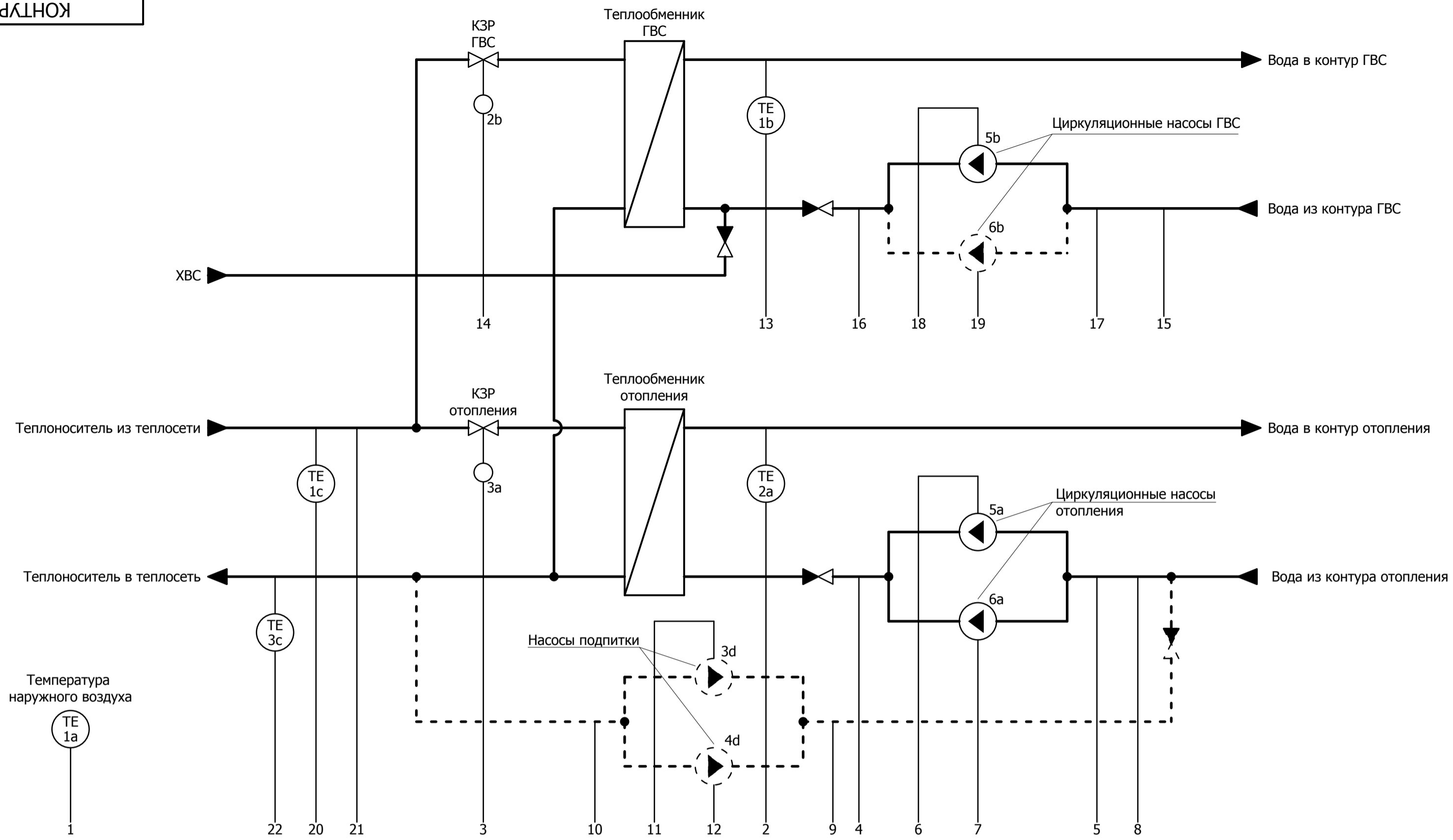
Попов Е.С

Утвердил



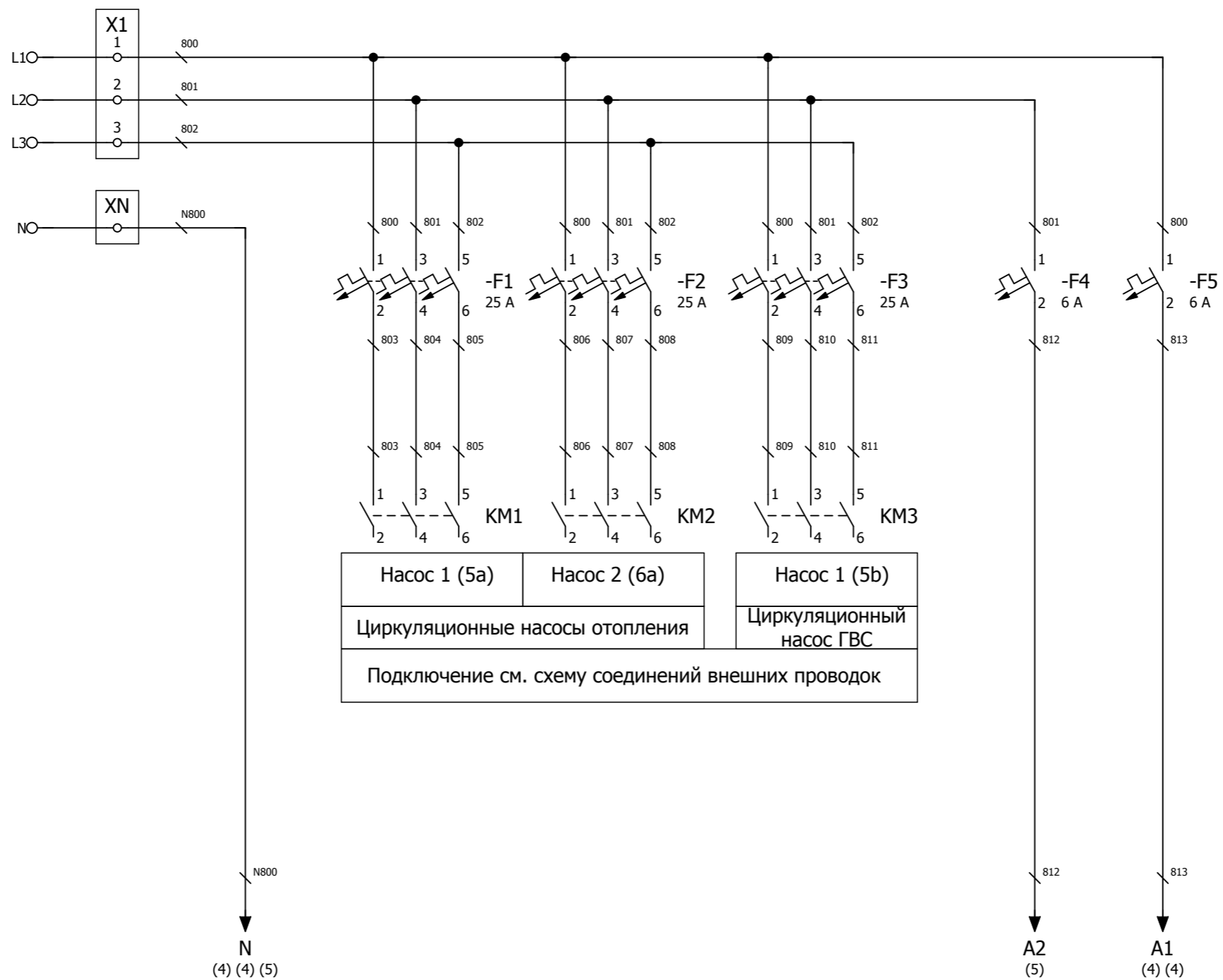
Морозов В.О

Месяц 2017 г.



Приборы по месту																						
Шкаф управления КОНТУР-С1-Lite																						
Ввод																						
Выходы																						
Управление																						
Сигнализация																						
RS-485																						

КОНТУР-С1-Lite 2-1-0(3Ф).С3					
Изм.	Кол.уч.	Лист	№ док.	Подп.	Дата
Разработал	Лебедь И.Ю				28.06.2017
Проверил	Попов Е.С				28.06.2017
Утвердил	Морозов В.О				28.06.2017
Шкаф управления ИТП КОНТУР-С1-Lite				Лит.	Масса
Лист 2				Листов 10	
Схема автоматизации				ООО "КИП-Сервис"	

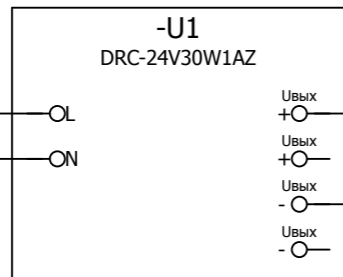


Насос 1 (5a)	Насос 2 (6a)	Насос 1 (5b)
Циркуляционные насосы отопления		Циркуляционный насос ГВС
Подключение см. схему соединений внешних проводов		

Согласовано			
Взам. инв. №			
Подп. и дата			
Инв. № подл.			

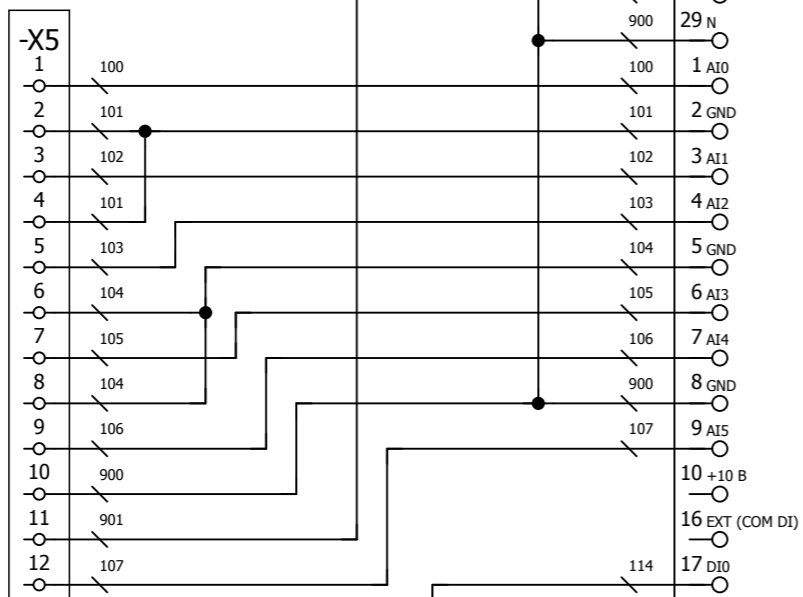
						КОНТУР-С1-Lite 2-1-0(3ф).СБ				
Изм.	Кол.уч.	Лист	№ док.	Подп.	Дата	Шкаф управления ИТП КОНТУР-С1-Lite	Лит.	Масса	Масштаб	
Разработал	Лебедь И.Ю				28.06.2017				1	
Проверил	Попов Е.С				28.06.2017					
						Лист 3	Листов 10			
						Схема электрическая принципиальная		ООО "КИП-Сервис"		
Утвердил	Морозов В.О				28.06.2017					

(3) A1
(3) N



Подключение аналоговых датчиков см. схему соединений внешних проводов

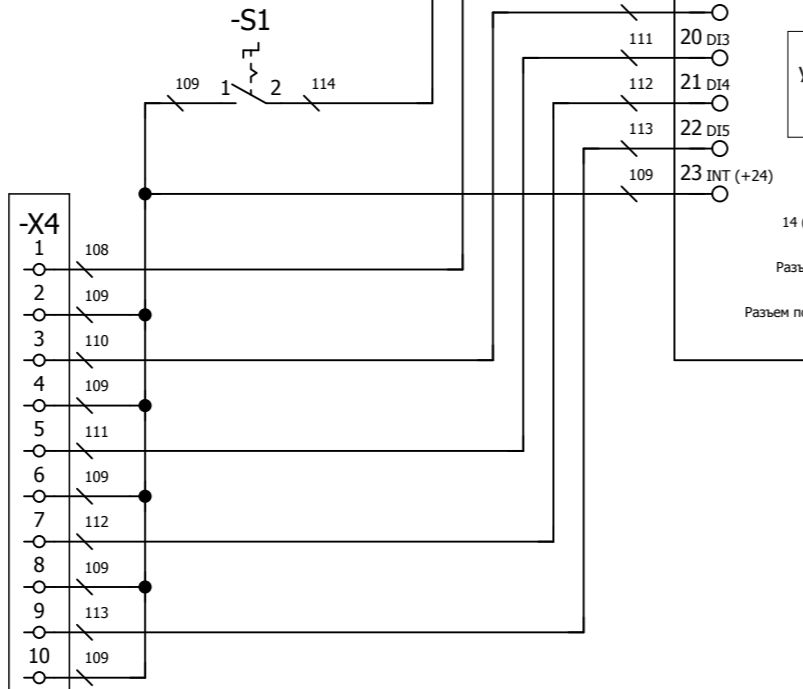
Т °С наруж. воздуха
Т °С отопления
Т °С ГВС
Т °С вобы из теплосети
Т °С обратной вобы в теплосеть
Давления в теплосети



Пуск/стоп системы

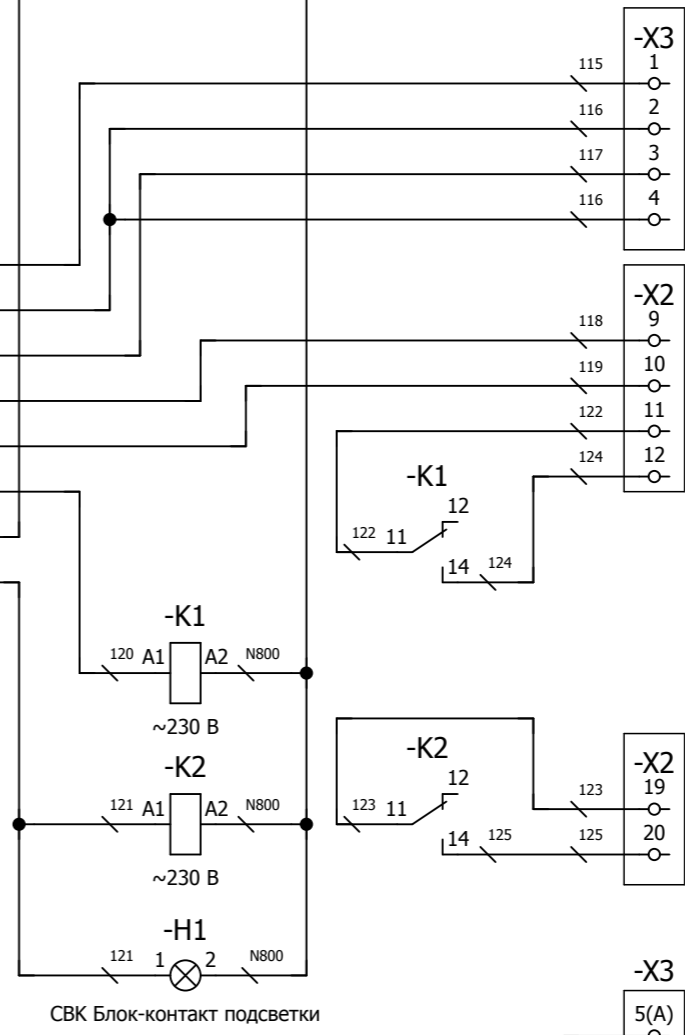
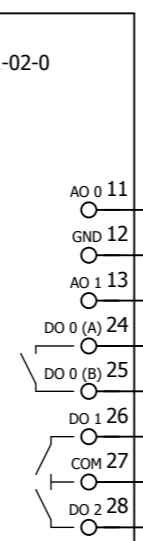
Подключение дискретных датчиков см. схему соединений внешних проводов

Авария насосов отопления
Давление в контуре отопления
Авария насосов подпитки
Сухой ход насосов ГВС
Авария насосов ГВС



Джампер установлен SW1

(3) A1
(3) N



КЗР Отопления (3а)	Подключение КЗР (управление 0...10 В) см. схему соединений внешних проводов
КЗР ГВС (2b)	

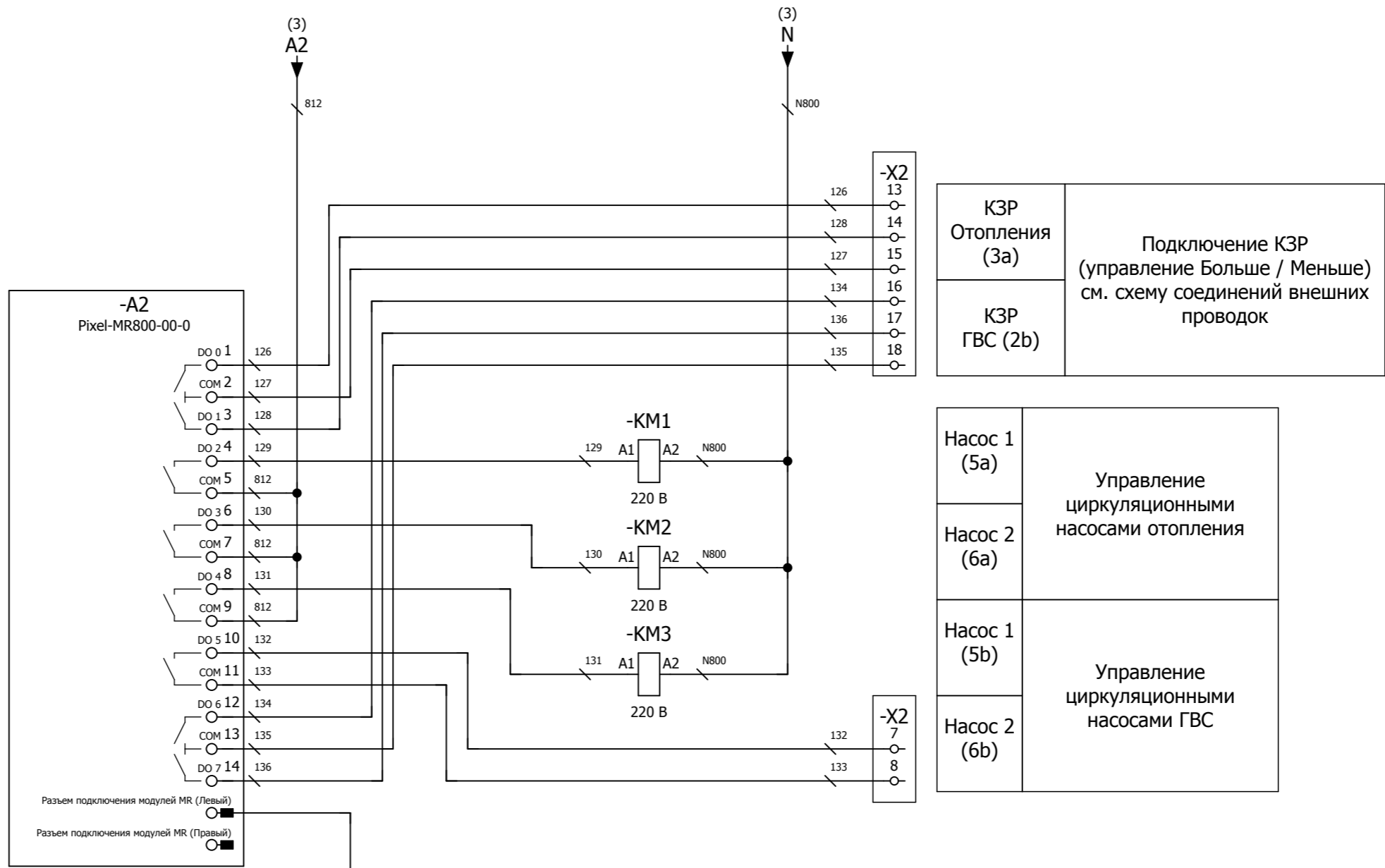
Насос 1 (3d)	Управление насосами подпитки
Насос 2 (4d)	

Подключение внешней аварийной сигнализации см. схему соединений внешних проводов

Подключение RS-485 см. схему соединений внешних проводов

Согласовано			
Изм. № подл.	Подп. и дата	Взам. инв. №	

Изм.	Лист	№ докум.	Подп.	Дата
------	------	----------	-------	------



КЗР Отопления (3а)	Подключение КЗР (управление Больше / Меньше) см. схему соединений внешних проводок
КЗР ГВС (2б)	

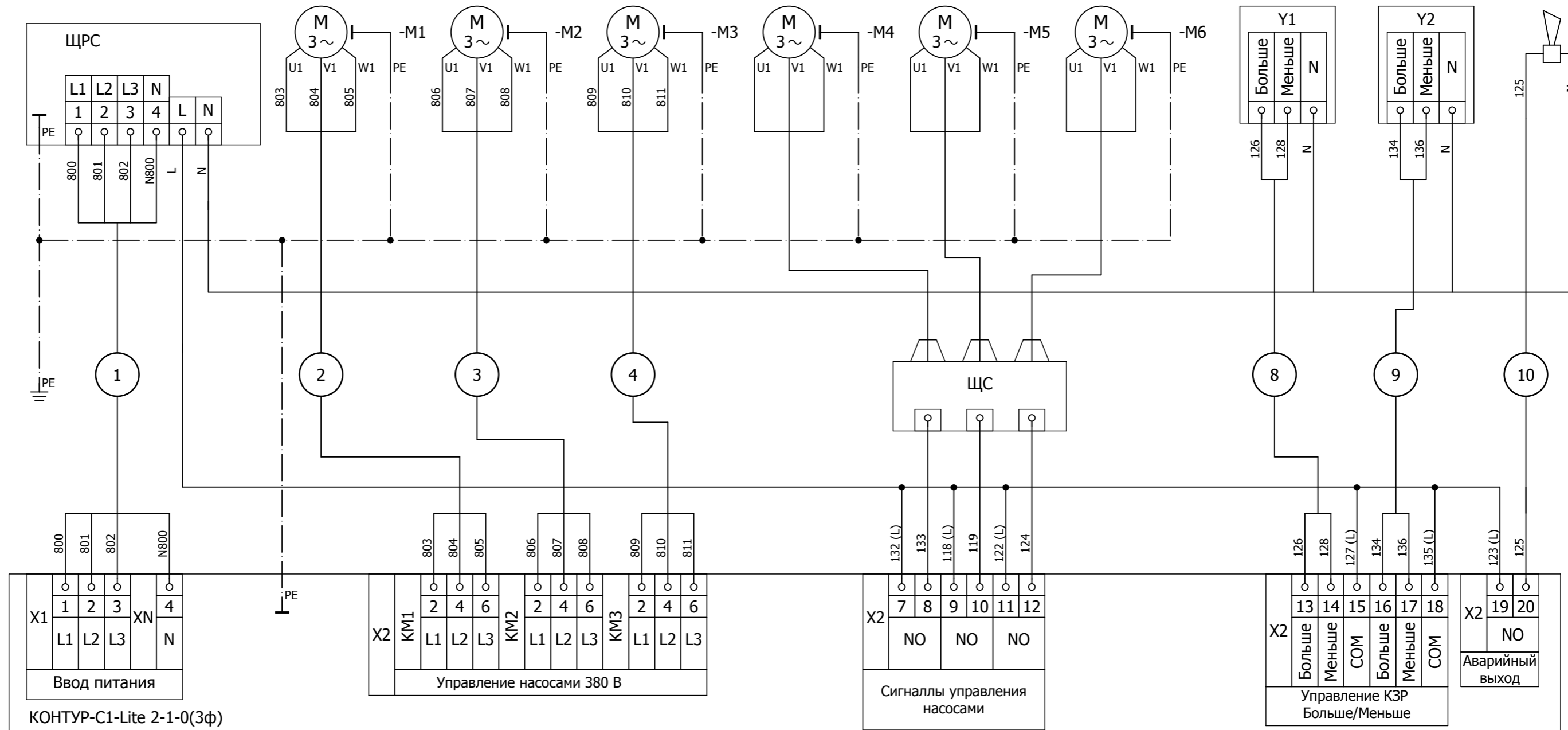
Насос 1 (5а)	Управление циркуляционными насосами отопления
Насос 2 (6а)	
Насос 1 (5б)	Управление циркуляционными насосами ГВС
Насос 2 (6б)	

(4) / Pixel-MR →

Согласовано			
Изм. № подл.			
Подп. и дата			
Взам. инв. №			

Изм.	Лист	№ докум.	Подп.	Дата

Наименование параметра и место отбора импульса	Подвод питания	Циркуляционные насосы отопления		Циркуляционные насосы ГВС		Насосы подпитки		КЗР Отопления	КЗР ГВС	Аварийный сигнал
		Насос 1	Насос 2	Насос 1	Насос 2	Насос 1	Насос 2			
Позиция		5a	6a	5b	6b	3d	4d	3a	2d	НА



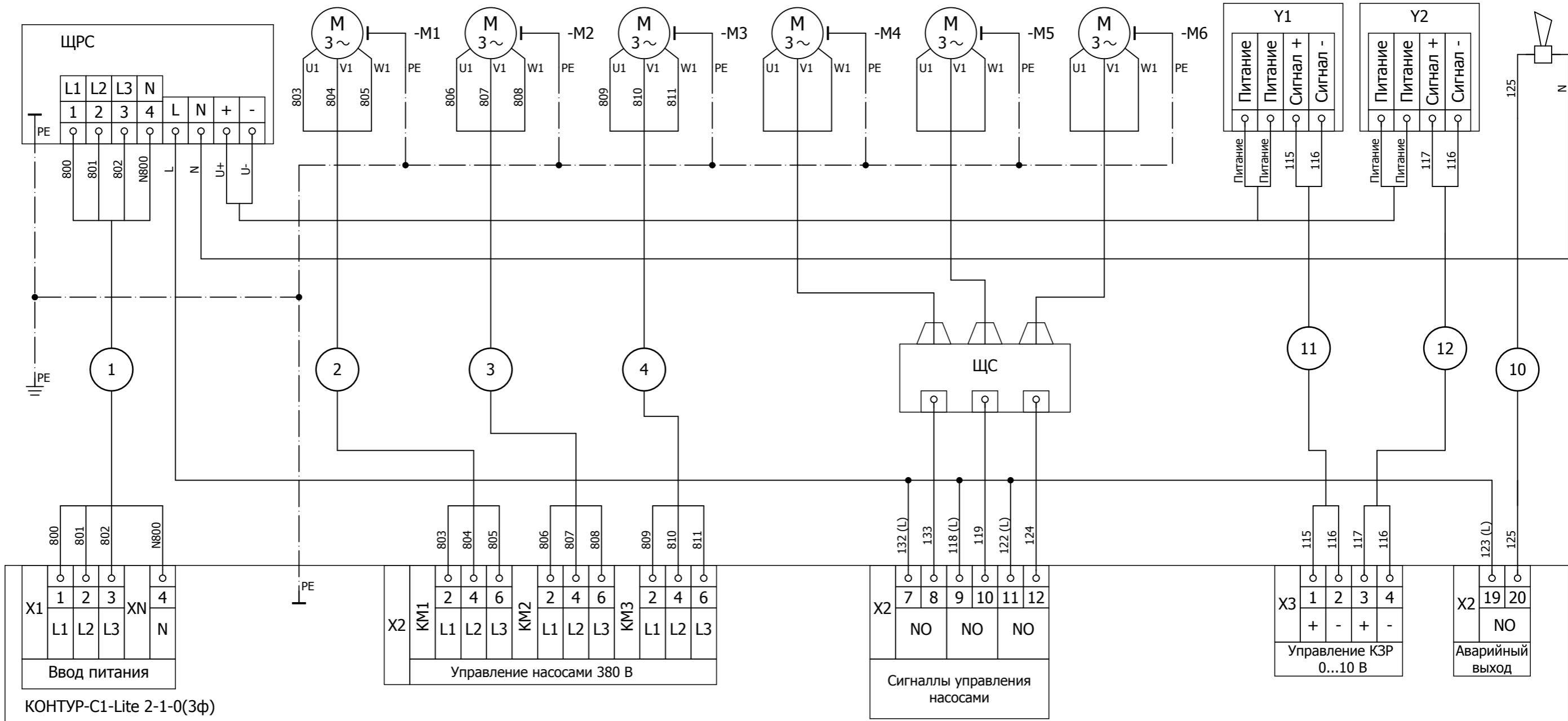
Вариант подключения КЗР с управлением Больше/Меньше (220 В)

Согласовано	
Взам. инв. №	
Подп. и дата	
Инв. № подл.	

КОНТУР-C1-Lite 2-1-0(3ф).C4					
Изм.	Кол.уч.	Лист	№ док.	Подп.	Дата
Разработал	Лебедь И.Ю				28.06.2017
Проверил	Попов Е.С				28.06.2017
Утвердил	Морозов В.О				28.06.2017

Лит.	Масса	Масштаб
		1
Лист 6		Листов 10
ООО "КИП-Сервис"		

Наименование параметра и место отбора импульса	Подвод питания	Циркуляционные насосы отопления		Циркуляционные насосы ГВС		Насосы подпитки		КЗР Отопления	КЗР ГВС	Аварийный сигнал
		Насос 1	Насос 2	Насос 1	Насос 2	Насос 1	Насос 2			
Позиция		5a	6a	5b	6b	3d	4d	3a	2d	НА

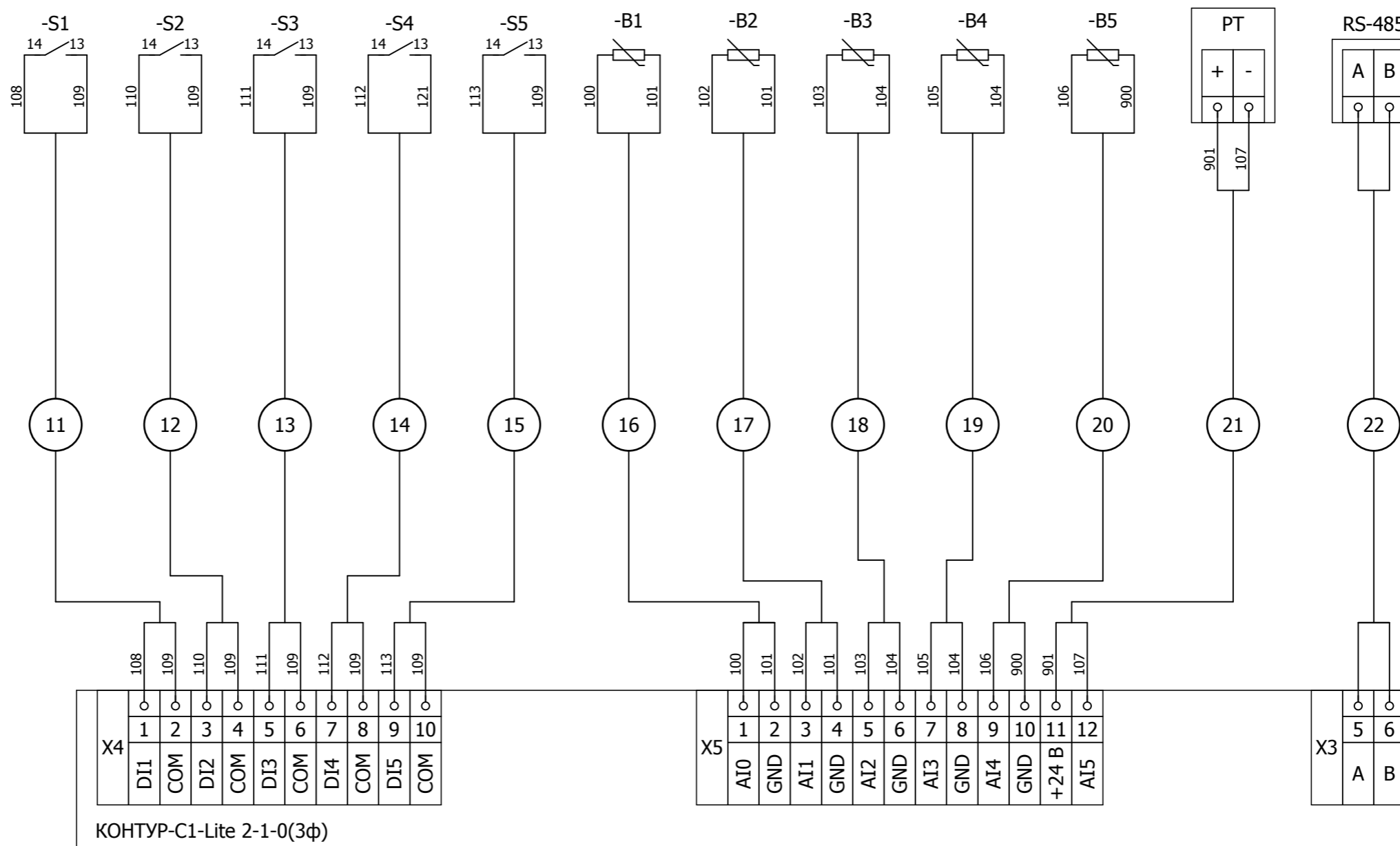


Вариант подключения КЗР с управлением 0...10 В

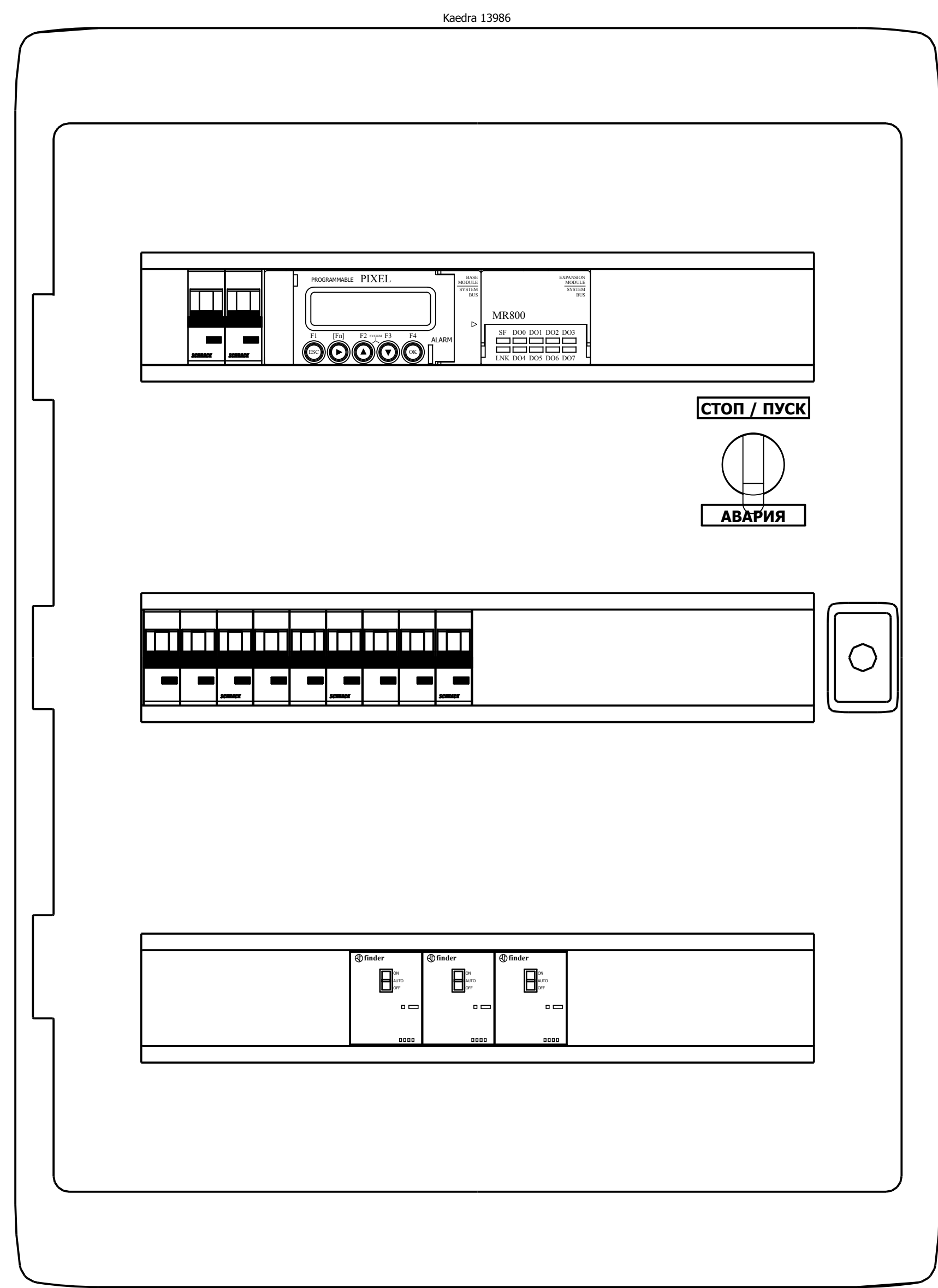
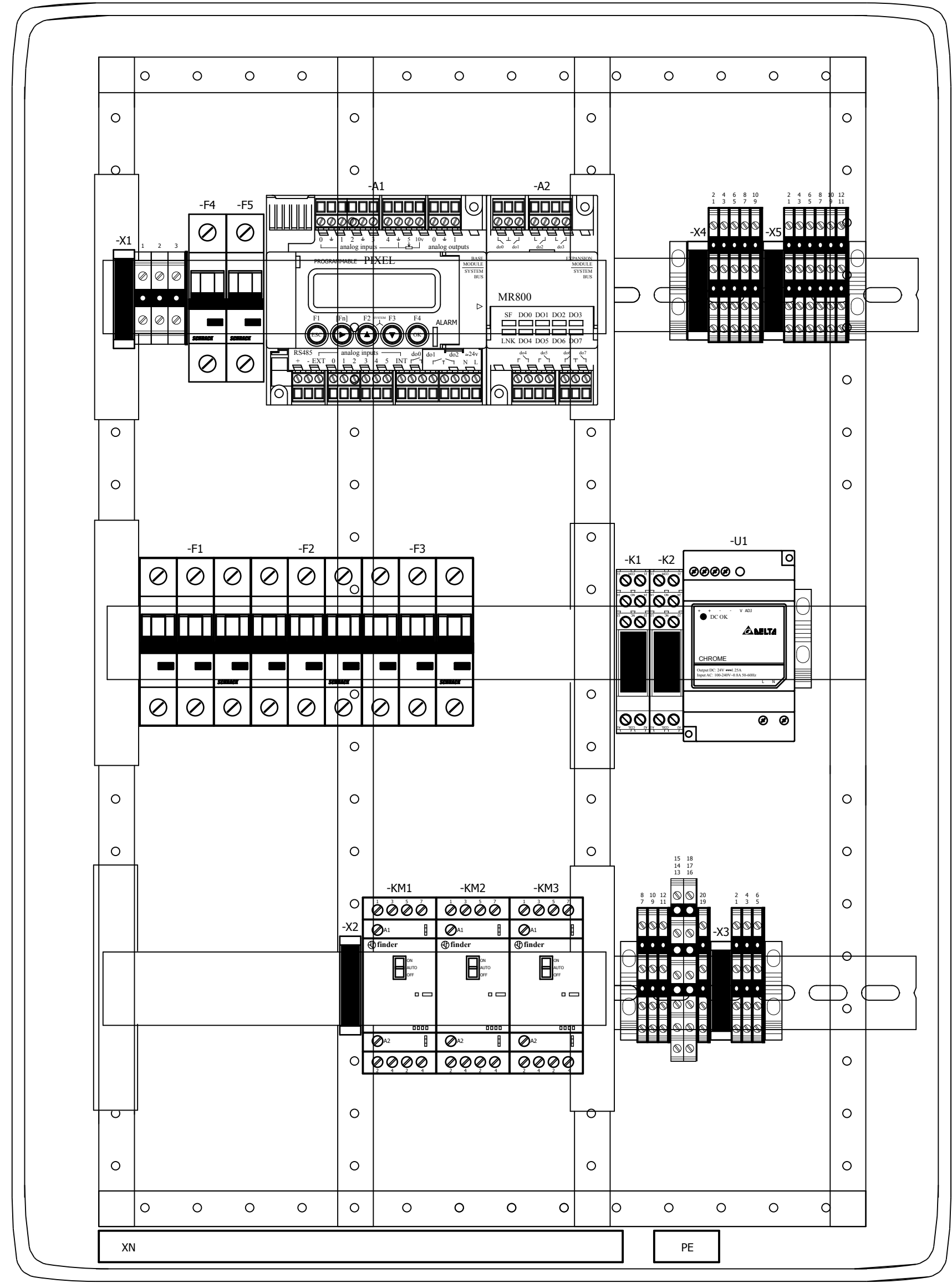
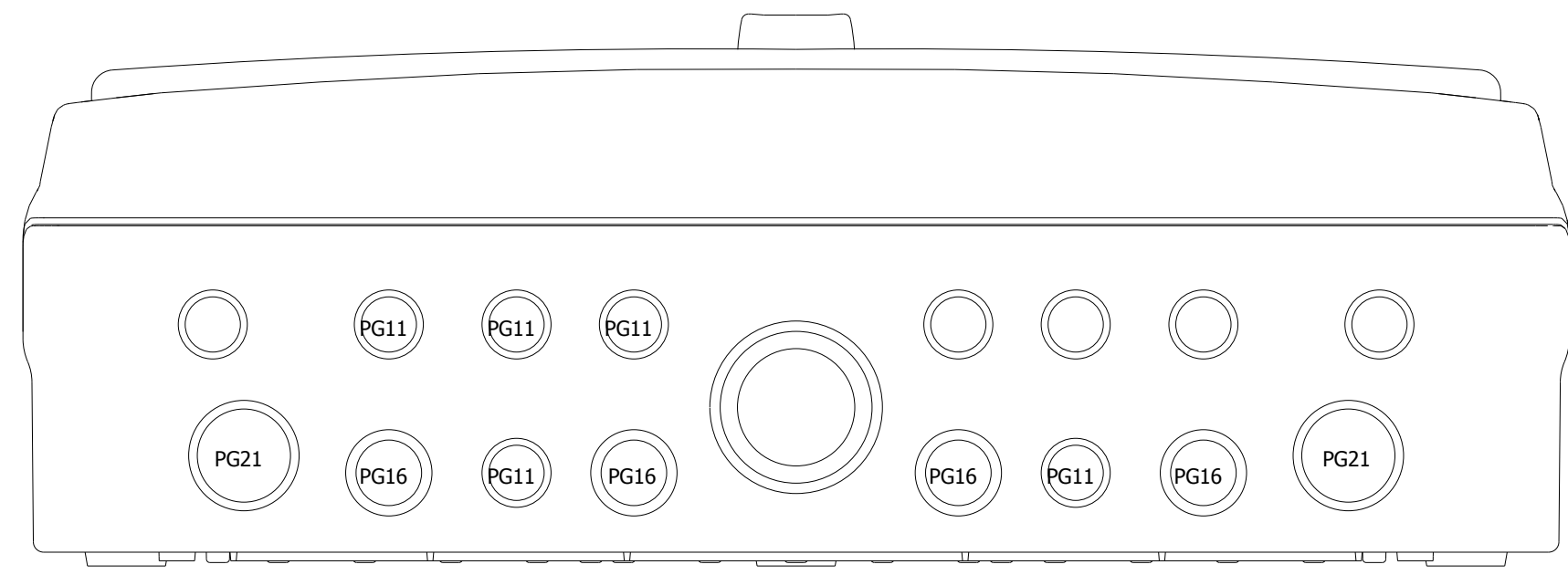
Согласовано	
Взам. инв. №	
Подп. и дата	
Инв. № подл.	

Изм.	Лист	№ докум.	Подп.	Дата

Наименование параметра и место отбора импульса	Дискретные датчики					Аналоговые датчики					Данные в диспетчерскую	
	Авария насосов отопления	Давление в контуре отопления	Авария насосов подпитки	Сухой ход насосов ГВС	Авария насосов ГВС	T °C наруж. воздуха	T °C отопления	T °C ГВС	T °C вобы из теплосети	T °C обратной вобы в теплосеть		Давления в теплосети
Позиция	4a	1d	2d	3b	4b	1a	2a	1b	1c	3c	2c	



Изм. № подл.	Подп. и дата	Взам. инв. №	Согласовано



Kaedra 13986

Изм. №	Изм. №	Изм. №	Изм. №	Изм. №	Изм. №
Изм. №	Изм. №	Изм. №	Изм. №	Изм. №	Изм. №
Изм. №	Изм. №	Изм. №	Изм. №	Изм. №	Изм. №
Изм. №	Изм. №	Изм. №	Изм. №	Изм. №	Изм. №
Изм. №	Изм. №	Изм. №	Изм. №	Изм. №	Изм. №
Изм. №	Изм. №	Изм. №	Изм. №	Изм. №	Изм. №

						КОНТУР-C1-Lite 2-1-0(3Ф).BO			
Изм.	Кол.уч.	Лист	№ док.	Подп.	Дата	Шкаф управления ИТП КОНТУР-C1-Lite	Лит.	Масса	Масштаб
Разработал	Лебедь И.Ю.				28.06.2017				2
Проверил	Полов Е.С.				28.06.2017		Лист 9	Листов 10	
						Внешний вид шкафа	ООО "КИП-Сервис"		
Утвердил	Морозов В.О.				28.06.2017	Формат А1			

Формат	Зона	Поз.	Обозн.	Наименование	Кол.	Примечание
			U1	DRC-24V30W1AZ Блок питания 24 VDC, 1,25А, 30 Вт, пластиковый корпус, монтаж на DIN-рейку, питание 90...264 VAC (125-375 VDC)	1	
			H1	СВК Блок-контакт подсветки с красным светодиодом 100-250 В АС для серии СР	1	
			S1	СР100S20 переключатель 0-1 с фиксацией 1НО IP65	1	
			K1;K2	Finder /40.52.8.230.0000 Реле с 2-мя перекидными контактами ~230В АС, 8А	2	
			KM1...KM3	22.34.0.230.4340 Модульный контактор 4 NO	3	
			2;5	Стопор WGD1 (серый)	5	
			2	450 139 Пластина торцевая NPP3 на клеммник 3-х ярусн. PUK3 (серая)	1	
			4	449 019 Пластина торцевая NPP PИK 2.5-4 N на клеммники PИK 2.5N	5	
			6	444 120 Пластина торцевая NPP на клеммники AVK (2,5-10 мм2)	1	
			X1...X5	496 119 Групповая разметка (GE, сер.)	5	
			X1	Клеммник AVK 6 (1,5...6 мм2, рабочее напряжение до 750В, рабочий ток до 44А, серый)	3	
			X2;X3;X5	Клеммник PИK 2.5 N (двухъярусный)	18	
			X2	Клеммник PUK 3 (трёхъярусный)	2	
			F1...F3	BM617325 3 п. С25А Автоматический выключатель.	3	
			F4;F5	BM617106 1 п. С6А Автоматический выключатель	2	
			Шкаф	Каедра 13986 атмосферостойкие шкафы 54 мод	1	
			A1	Pixel-2511-02-0 Контроллер для систем вентиляции; 6вх.(NPN/PNP)/3вых.(2реле5А, 1сммистор 500мА),5аналог.вх.(Pt1000), 1аналог.вх. (0...10В/4...20мА), 2аналог.вых.(0...10В),дисплей (монохр.,122x32пикс.),RS-485,Modbus-RTU,пит.=18..37В/~18..28В,внутр.шина д/мод.MRдо 8 шт	1	
			A2	Pixel-MR800-00-0 Модуль расширения для контроллеров Pixel25XX/SMH 2G/SMH 2Gi; 8вых. (реле 5А), кабель 80мм, внутр.шина	1	

Согласовано

Взам. инв. №

Подп. и дата

Инв. № подл.

КОНТУР-C1-Lite 2-1-0(3ф).B4

Изм.	Кол.уч.	Лист	№ док.	Подп.	Дата	Лит.	Масса	Масштаб
Разработал		Лебедь И.Ю			28.06.2017			1
Проверил		Попов Е.С			28.06.2017			
Утвердил		Морозов В.О			28.06.2017	Лист 10	Листов 10	

Групповая спецификация
изделий GOST_Specification_A4_dyn :
DRC-24V30W1AZ - Pixel-MR800-00-0

ООО "КИП-Сервис"

Питание цепей управления		Контроллер	
-F7	-F8	-A1	-A2
Циркуляционные насосы отопления		Циркуляционные насосы ГВС	
Насос 1	Насос 2	Насос 1	
-F1	-F2	-F3	
Циркуляционные насосы отопления		Циркуляционные насосы ГВС	
Насос 1	Насос 2	Насос 1	
-KM1	-KM2	-KM3	

Согласовано		

Инь. № подл.	
Подп. и дата	
Взам. инв. №	

Изм.	Лист	№ докум.	Подп.	Дата	КОНТУР-С1-Lite 2-1-0(3ф).ВО	Лист
						1