

SLPKS

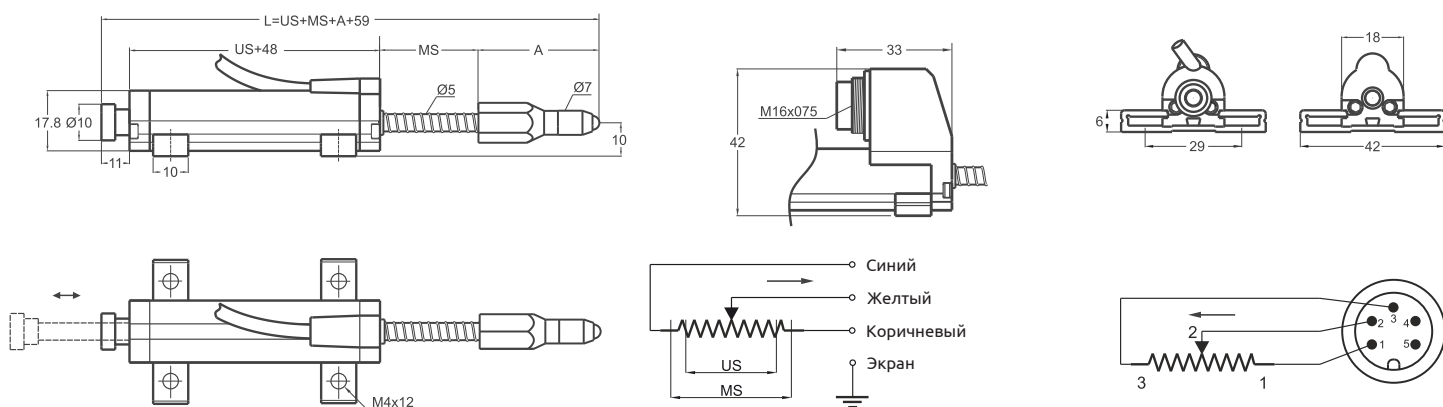
Датчик линейного перемещения в компактном корпусе

- Сквозной шток с возвратной пружиной
- Измеряемый диапазон 10...100 мм
- Высокая повторяемость выходного сигнала
- Срок службы 100 млн циклов
- Цилиндрический корпус 18 мм



Технические характеристики

| | |
|---------------------------------------|--|
| Диапазон | 10...100 мм |
| Точность | ± 75...100 мм: 0,2 % ± 10...75 мм: 0,5 % |
| Повторяемость | 0,01 мм |
| Выходной сигнал | 10...75 мм: 2кОм 75...100 мм: 5 кОм |
| Напряжение питания | не более 28 В (DC) |
| Рекомендуемый измерительный ток: | не более 1мкА |
| Способ подключения | Кабель 1...2 метра, съемный коннектор |
| Максимальная скорость перемещения | Не более 5 м/с |
| Механический срок службы | 100 000 000 циклов |
| Диаметр корпуса | 18 мм |
| Материал корпуса | Анодированный алюминий |
| Материал штока | Нержавеющая сталь |
| Диаметр штока | 5 мм |
| Способ крепления | Крепление к корпусу, монтажная скоба в комплекте |
| Степень защиты от внешних воздействий | IP65 |
| Рабочая температура | -20 °С...+ 80 °С |
| Температура хранения | -30 °С...+ 90 °С |



| | | | | | |
|-------------------------------|-----|-----|-----|-----|-----|
| SLPKS (Диапазон измерения) | 10 | 25 | 50 | 75 | 100 |
| US (Рабочий ход) | 10 | 25 | 50 | 75 | 100 |
| MS (Максимальный ход) | 13 | 28 | 53 | 78 | 103 |
| A | 35 | 35 | 42 | 42 | 42 |
| L | 117 | 147 | 204 | 254 | 304 |

| Модель | Диапазон измерения | Разрешение | Выходной сигнал | Присоединение |
|--------|--------------------|--|--|--|
| SLPKS | 25 | D | 5 К | 1М |
| SLPKS | 10...100мм | D: ± %0,05 (>200 мм) ± %0,1 (130...200 мм) ± %0,2 (75...130 мм) ± %0,5 (<75 мм) | 2 К: Сопротивление 2кОм 5 К: Сопротивление 5кОм | C5: Разъем, 4 контакта 1М: Кабель, 1 метр |