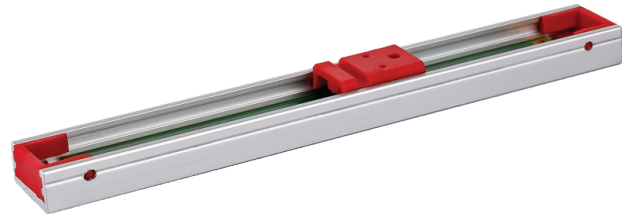


ОРН

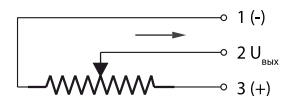
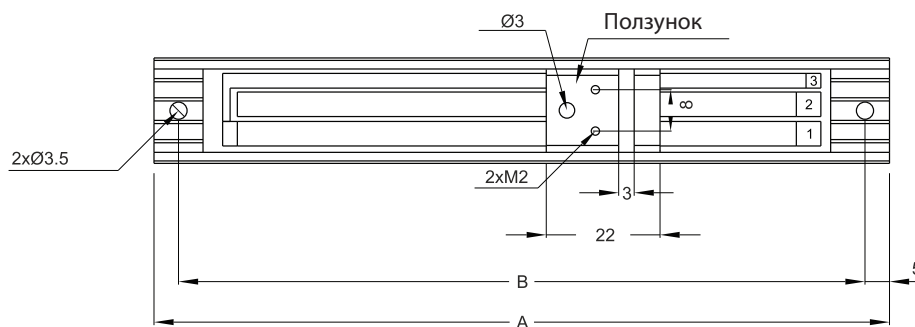
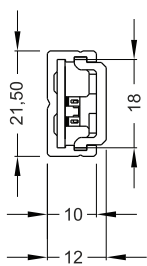
Датчик линейного перемещения с компактным корпусом

- Диапазон измерения 50...1000 мм
- Повторяемость <0.01мм
- Модификация для OEM
- Миниатюрный корпус
- Высокая повторяемость выходного сигнала



Технические характеристики

Диапазон	50...750 мм
Точность	± 200...600 мм: 0,05 %
	± 130...200 мм: 0,1 %
	± 75...130 мм: 0,2 %
	± 50...75 мм: 0,5 %
Повторяемость	0,01 мм
Выходной сигнал	50...600 мм: 5 кОм
	650...1000 мм: 10 кОм
Напряжение питания	не более 28 В (DC)
Способ подключения	Съемный коннектор: 4 контакта
Максимальная скорость перемещения	Не более 5 м/с
Механический срок службы	100 000 000 циклов
Размер корпуса	21,5 x 10 мм
Материал корпуса	Анодированный алюминий
Материал ползунка	Пластик
Способ крепления	отверстия 3.5мм
Степень защиты от внешних воздействий	Открытый корпус
Рабочая температура	-20 °С...+ 80 °С
Температура хранения	-30 °С...+ 90 °С



ОРН (mm)	50	100	150	200	250	300	350	400	450	500	550	600	650	700	750	800	850	900	1000
A±1	100	150	200	250	300	350	400	450	500	550	600	650	700	750	800	850	900	950	1050
B±05	90	140	190	240	290	340	390	440	490	540	590	640	690	740	790	840	890	940	1040

Серия	Измеряемый диапазон	Точность	Выходной сигнал
ОРН	500	D	5 K
ОРН	50...1000 мм	D: ± %0,05 (>200 мм) ± %0,1 (130...200 мм) ± %0,2 (75...130 мм) ± %0,5 (>75 мм)	5 K: Сопротивление 5кОм 10 K: Сопротивление 10кОм