

SLPT

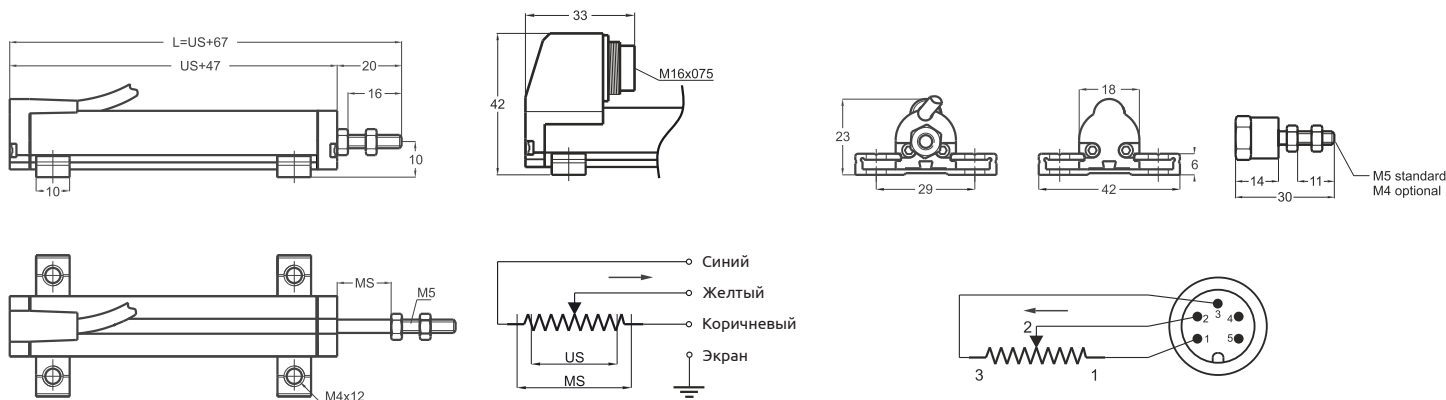
Датчик линейного перемещения в компактном корпусе

- Компактный корпус
- Измеряемый диапазон 10...400 мм
- Высокая повторяемость выходного сигнала
- Срок службы 100 млн перемещений
- IP65
- Резьба на штоке M5



Технические характеристики

Диапазон	10...400 мм
Точность	± 200...400 мм: 0,05 % ± 130...200 мм: 0,1 % ± 75...130 мм: 0,2 % ± 10...75 мм: 0,5 %
Повторяемость	0,01 мм
Выходной сигнал	10...75 мм: 2кОм 75...400 мм: 5 кОм
Напряжение питания	не более 28 В (DC)
Рекомендуемый измерительный ток:	не более 1 мА
Способ подключения	Кабель 1...2 метра, съемный коннектор
Максимальная скорость перемещения	Не более 5 м/с
Гарантированное количество срабатываний	100 000 000 перемещений
Диаметр корпуса	18 мм
Материал корпуса	Анодированный алюминий
Материал штока	Нержавеющая сталь
Диаметр штока	5 мм
Способ крепления	Сферические наконечники на корпусе и штоке
Степень защиты от внешних воздействий	IP65
Рабочая температура	-20 °С...+ 80 °С
Температура хранения	-30 °С...+ 90 °С



SLPT (Диапазон измерения)	10	25	50	75	100	200	250	300	350	400
US (Рабочий ход)	10	25	50	75	100	200	250	300	350	400
MS (Максимальный ход)	13	28	53	78	103	203	253	303	353	403
L	77	92	117	142	167	267	317	367	417	467

Модель	Диапазон измерения	Точность	Выходной сигнал	Присоединение
SLPT	175	D	5 К	1М
SLPT	10...400мм	D: ± %0,05 (>200 мм) ± %0,1 (130...200 мм) ± %0,2 (75...130 мм) ± %0,5 (<75 мм)	2 К: Сопротивление 2кОм 5 К: Сопротивление 5кОм	C5: Разъем, 4 контакта 1М: Кабель, 1 метр 1М5: Кабель, 1,5 метра 2М: Кабель, 2 метра