

RTL

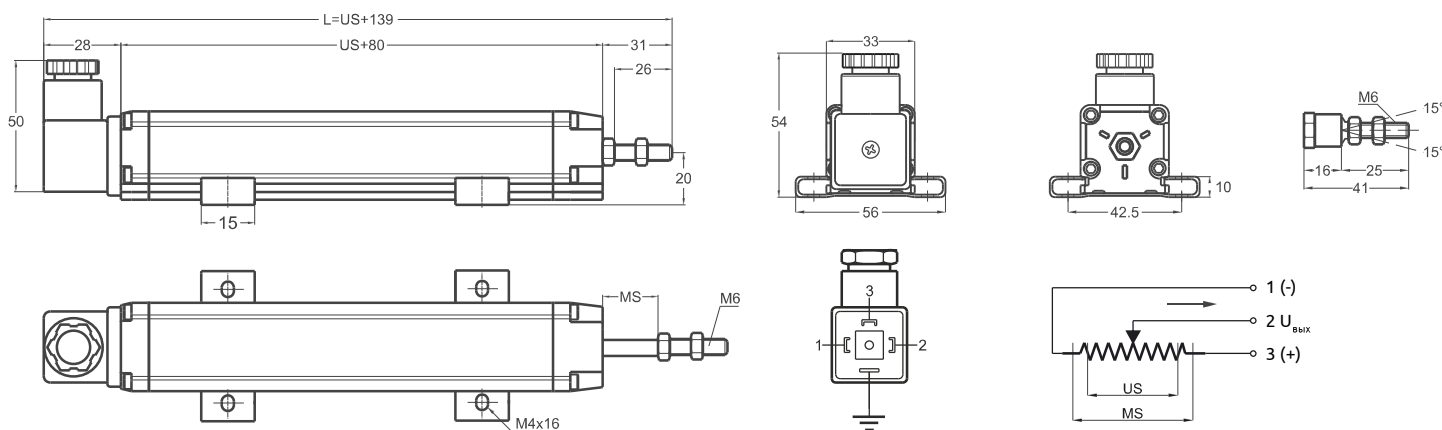
Датчик линейного перемещения с универсальным креплением



- Измеряемый диапазон 30...1000 мм
- Высокий срок службы (100 млн. перемещений)
- Высокая повторяемость < 0,01 мм
- Резистивный сигнал 5, 10 кОм

Технические характеристики

Диапазон	30...1000 мм
Точность	250...1000 мм: ± 0,05 % 130...225 мм: ± 0,1 % 100...125 мм: ± 0,2 % 30...75 мм: ± 0,5 %
Повторяемость	0,01 мм
Выходное сопротивление	30...600 мм: 5 кОм 650...1000 мм: 10 кОм
Сопротивление нагрузки	Не менее 100 кОм
Напряжение питания	Не более 28 В
Способ подключения	Съемный коннектор: 4 контакта
Максимальная скорость перемещения	Не более 5 м/с
Гарантированное количество срабатываний	100 000 000 перемещений
Размер корпуса	33 * 33 мм
Материал корпуса	Анодированный алюминий
Материал штока	Нержавеющая сталь
Диаметр штока	6 мм
Монтаж	Крепление прижимными пластинами + резьба на штоке
Степень защиты от внешних воздействий	IP65
Рабочая температура	-20 °С...+ 80 °С
Температура хранения	-30 °С...+ 90 °С



RTL (диапазон измерения)	30	50	75	100	125	130	150	175	200	225	250	275	300	325	350	375	400	450	500	550	600	650	700	750	800	850	900	1000
US (Рабочий ход)	30	50	75	100	125	130	150	175	200	225	250	275	300	325	350	375	400	450	500	550	600	650	700	750	800	850	900	1000
MS (Максимальный ход)	33	53	73	103	128	133	153	178	203	228	253	278	303	328	353	373	403	453	503	553	603	653	703	753	803	853	903	1003
L	169	189	214	239	264	269	289	314	339	364	389	414	439	464	489	514	539	589	639	689	739	789	839	889	939	989	1039	1139

Серия	Измеряемый диапазон	Точность	Выходной сигнал	Разъем/кабель
RTL	500	D	5К	CH1
RTL	30...1000 мм	A: ± %0,5 (≤75 мм) B: ± %0,2 (100...125 мм) C: ± %0,1 (130...225 мм) D: ± %0,05 (≥250 мм)	5К: 5 кОм 10К: 10 кОм	CH1: Разъем, 4 контакта