

ERTK

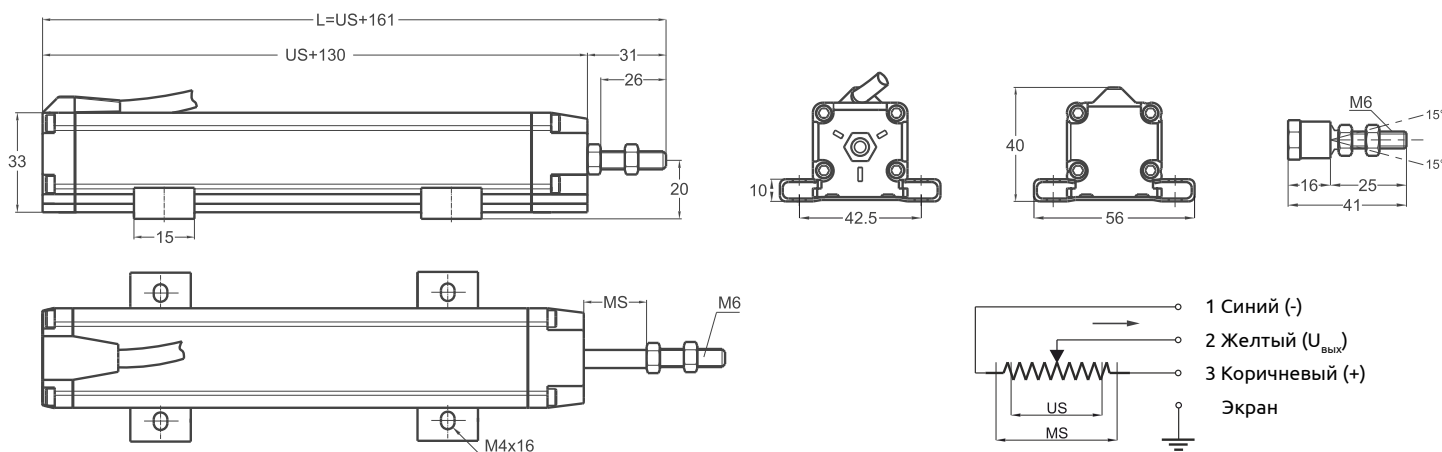
Датчик линейного перемещения с аналоговым выходом



- Встроенный нормирующий преобразователь
- Измеряемый диапазон 30...1000 мм
- Выходной сигнал 4...20 мА, 0...20 мА, 0...10 В
- Высокая повторяемость выходного сигнала
- Срок службы 100 млн перемещений

Технические характеристики

| | |
|---|---|
| Диапазон | 30...1000 мм |
| Точность | 200...1000 мм: +/- 0,05 % 130...200 мм: +/- 0,1 % 75...130 мм: +/- 0,2 % 30...75 мм: +/- 0,5 % |
| Повторяемость | 0,01 мм |
| Выходной сигнал | 4...20 мА, 0...20 мА, 0...10 В |
| Напряжение питания | 15...30 В (DC) |
| Способ подключения | Съемный коннектор: 4 контакта |
| Максимальная скорость перемещения | 5 м/с |
| Гарантированное количество срабатываний | 100 000 000 перемещений |
| Размер корпуса | 33 * 33 мм |
| Материал корпуса | Анодированный алюминий |
| Материал штока | Нержавеющая сталь |
| Диаметр штока | 6 мм |
| Монтаж | Крепление прижимными пластинами + резьба на штоке |
| Степень защиты от внешних воздействий | IP65 |
| Рабочая температура | - 20 °С...+ 80 °С |
| Температура хранения | - 30 °С...+ 90 °С |



| | | | | | | | | | | | | | | | | | | | | | | | | | | | | |
|---------------------------|-----|-----|-----|-----|-----|-----|-----|-----|-----|-----|-----|-----|-----|-----|-----|-----|-----|-----|-----|-----|-----|-----|-----|-----|-----|------|------|------|
| ERTK (диапазон измерения) | 30 | 50 | 75 | 100 | 125 | 130 | 150 | 175 | 200 | 225 | 250 | 275 | 300 | 325 | 350 | 375 | 400 | 450 | 500 | 550 | 600 | 650 | 700 | 750 | 800 | 850 | 900 | 1000 |
| US (Рабочий ход) | 30 | 50 | 75 | 100 | 125 | 130 | 150 | 175 | 200 | 225 | 250 | 275 | 300 | 325 | 350 | 375 | 400 | 450 | 500 | 550 | 600 | 650 | 700 | 750 | 800 | 850 | 900 | 1000 |
| MS (Максимальный ход) | 33 | 53 | 73 | 103 | 128 | 133 | 153 | 178 | 203 | 228 | 253 | 278 | 303 | 328 | 353 | 373 | 403 | 453 | 503 | 553 | 603 | 653 | 703 | 753 | 803 | 853 | 903 | 1003 |
| L | 191 | 211 | 236 | 261 | 286 | 291 | 311 | 336 | 361 | 386 | 411 | 436 | 461 | 486 | 511 | 536 | 561 | 611 | 661 | 711 | 761 | 811 | 861 | 911 | 961 | 1011 | 1061 | 1161 |

| Серия | Измеряемый диапазон | Точность | Вых. сигнал | Разъем/кабель |
|-------|---------------------|--|---|--|
| ERTK | 500 | D | V10 | C1 |
| ERTK | 30...1000 мм | D: ± 0,05 (>200 мм) ± 0,1 (130...200 мм) ± 0,2 (75...130 мм) ± 0,5 (<75 мм) | V10: 0...10 В I 04: 4...20 мА I 20: 0...20 мА | 1М: Кабель 1 метр 2М5: Кабель 2,5 метра |