

ЗАЖИМ АНКЕРНЫЙ ТИПА ЗАН, ЗАБ, ЗАБу

Краткое руководство по эксплуатации

1 Основные сведения об изделии

1.1 Зажим анкерный типа ЗАН, ЗАБ, ЗАБу (далее – зажим, арматура) товарного знака IEK предназначен для анкерного закрепления самонесущих изолированных проводов (СИП) напряжением до 1 кВ на опорах и стенах.

– ЗАБ – зажим анкерный абонентский предназначен для крепления абонентских проводов СИП-4 напряжением до 1 кВ;

– ЗАН – зажим анкерный для крепления нулевой несущей жилы СИП-2 напряжением до 1кВ;

– ЗАБу – зажим анкерный абонентский усиленный предназначен для крепления абонентских проводов СИП-4 напряжением до 1 кВ. Зажим является неразъёмным и предназначен для крепления на крюк.

1.2 Зажим предназначен для эксплуатации при температуре окружающего воздуха от минус 60 до плюс 50 °С. Климатическое исполнение и категория размещения – УХЛ1 по ГОСТ 15150.

2 Технические данные

2.1 Технические данные зажима приведены в таблице 1.

Таблица 1

Типоисполнение	Сечение удерживаемых СИП, мм ²	Разрушающая нагрузка		Момент затяжки крепёжного болта, Н·м	Масса, кг
		кгс	кН		
ЗАБ 16-25 (РА25х100)	2×16÷4×25	200	1,9	–	0,103
ЗАБ 16-25 (DN 123)	2×16÷4×25	200	1,9	–	0,136
ЗАБ 4х16-35	4×16÷4×35	300	2,9	22	0,148
ЗАН 16-35/1000	1×16÷1×35	1000	9,8	–	0,251
ЗАН 50-70/1500	1×50÷1×70	1500	15,0	–	0,381
ЗАБу 4х10-35	4×10÷4×35	350	3,4	40	0,478
ЗАН 70-95/2200	1×70÷1×95	2000	20,0	–	0,664

2.2 Габаритные размеры зажима приведены на рисунках 1–7.

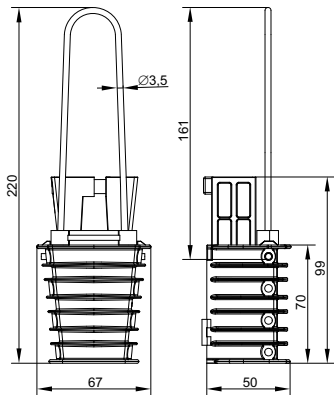


Рисунок 1 – ЗАБ 16-25 (DN 123)

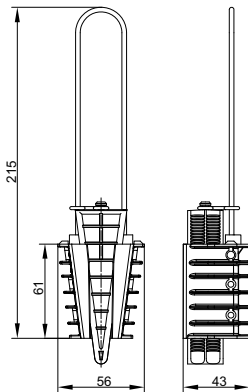


Рисунок 2 – ЗАБ 16-25 (Pa25×100)

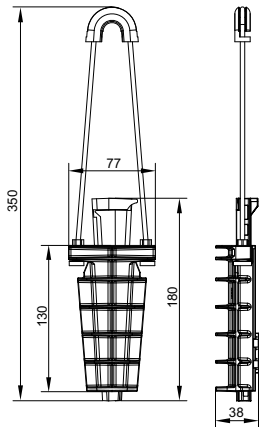


Рисунок 3 – ЗАН 16-35/1000

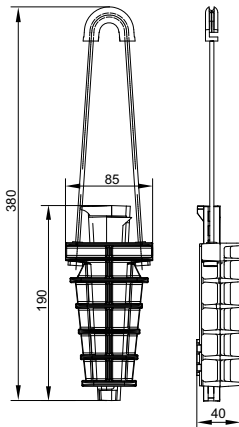


Рисунок 4 – ЗАН 50-70/1500

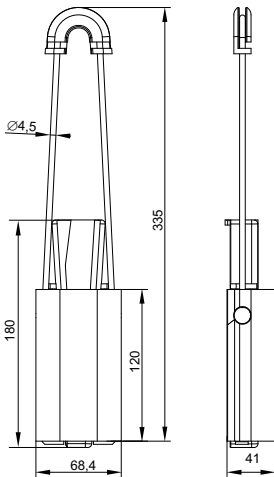


Рисунок 5 – ЗАН 70-95/2200

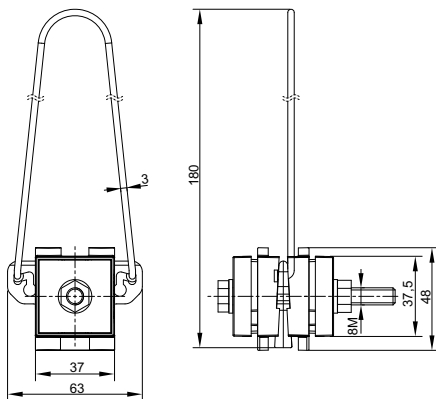


Рисунок 6 – ЗАБ 4×16-35

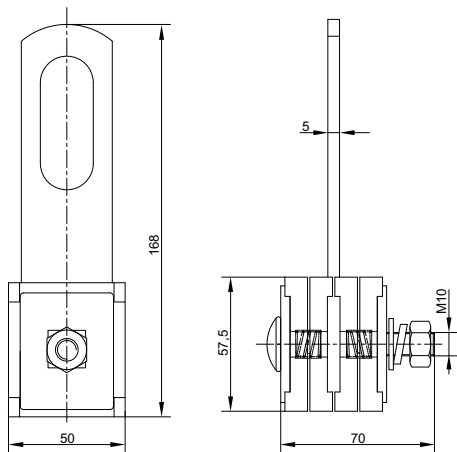


Рисунок 7 – ЗАБу 4×10-35

3 Комплектность

3.1 Комплект поставки приведён в таблице 2.

Таблица 2

Наименование	Количество в групповой упаковке, шт. (экз.)
Зажим	10
Паспорт	1*

* В каждой индивидуальной упаковке (кроме ЗАН 70-95/2200).

4 Меры безопасности

ЗАПРЕЩАЕТСЯ

Монтаж ВЛИ под напряжением/потенциалом.

4.1 Монтаж и обслуживание арматуры должны производиться специально обученным персоналом, прошедшим инструктаж по технике безопасности, с соблюдением требований «Правил устройства электроустановок» и наличием группы по электробезопасности не ниже III до 1000В.

4.2 Монтаж арматуры должен производиться при температуре окружающей среды не ниже минус 20 °С.

4.3 Арматура при хранении, транспортировании и эксплуатации не вызывает воздействий на окружающую среду и не способна нанести вред окружающей флоре, фауне и здоровью человека.

4.4 Арматура является неремонтопригодным изделием. При выходе из строя утилизировать.

5 Правила монтажа и демонтажа

5.1 ЗАБ 16-25 (DN 123); ЗАБ 16-25 (РА25×100)

5.1.1 Извлечь клин или клинья из зажима.

5.1.2 Завести жилы провода СИП в зажим.

5.1.3 Вставить клинья до упора.

5.1.4 Закрепить зажим на кронштейне на опоре или на стене здания.

5.1.5 Для демонтажа снять зажим с кронштейна на опоре или на стене здания.

5.1.6 Сместить зажим вдоль проводов в сторону узкой части зажима.

5.1.7 Извлечь клинья.

5.1.8 Извлечь жилы провода СИП из зажима.

5.2 ЗАН 16-35/1000; ЗАН 50-70/1500; ЗАН 70-95/2200

5.2.1 Извлечь клинья из зажима.

5.2.2 Завести несущую жилу провода СИП между клиньями.

5.2.3 Вставить клинья в зажим.

5.2.4 Закрепить зажим на кронштейне на опоре или на стене здания.

5.2.5 Для демонтажа снять зажим с кронштейна на опоре или на стене здания.

5.2.6 Сместить зажим вдоль жилы в сторону узкой части зажима и снять зажим.

5.2.7 Извлечь жилу провода СИП из клиньев.

5.3 ЗАБ 4х16-35; ЗАБу 4х10-35

5.3.1 Отвинтить гайку зажима

5.3.2 Завести жилы провода СИП в желоба губок зажима.

5.3.3 Затянуть гайку зажима.

5.3.4 Закрепить зажим на кронштейне на опоре или на стене здания.

5.3.5 Для демонтажа снять зажим с кронштейна на опоре или на стене здания.

5.3.6 Отвинтить гайку и извлечь провод из зажима.

6 Транспортирование, хранение и утилизация

6.1 Общие условия транспортирования арматуры в части воздействия климатических факторов внешней среды по условиям хранения 3, 4 и 7 согласно ГОСТ 15150. Допускается транспортирование при температуре

окружающего воздуха от минус 60 °С до плюс 60 °С и относительной влажности не более 75 % при 27 °С. Так же допускается транспортирование при относительной влажности до 98 % при 35 °С.

6.2 Погрузку и разгрузку арматуры следует производить вручную или с использованием погрузочных средств, не вызывающих повреждения их поверхности (вмятины, царапины и др.), влияющие на ее свойства.

6.3 Общие условия хранения арматуры в части воздействия климатических факторов внешней среды должны соответствовать группе 4 по ГОСТ 15150. Допускается хранение при температуре окружающего воздуха от минус 60 °С до плюс 60 °С и относительной влажности не более 75 % при 15 °С. Допускается хранение при относительной влажности до 100 % при 25 °С.

6.4 Утилизация арматуры производится путем передачи организациям, занимающимся переработкой черных, цветных металлов и вторсырья, в соответствии с законодательством на территории реализации.

7 Срок службы и гарантии изготовителя

7.1 Срок службы - 40 лет.

7.2 Гарантийный срок эксплуатации – 5 лет со дня ввода в эксплуатацию, но не более 7 лет с момента изготовления. Гарантия не распространяется в случае, несоблюдения потребителем, правил эксплуатации, транспортирования и хранения изделий. Изготовитель не несет ответственности за нецелевое или неправильное использование изделия. Гарантия не распространяется на повреждения, возникшие в результате естественного износа, плохого ухода, неправильного использования или небрежного обращения.