

ООО "ЭЛХАРТ"

ШУ01-08-0021-0421-01

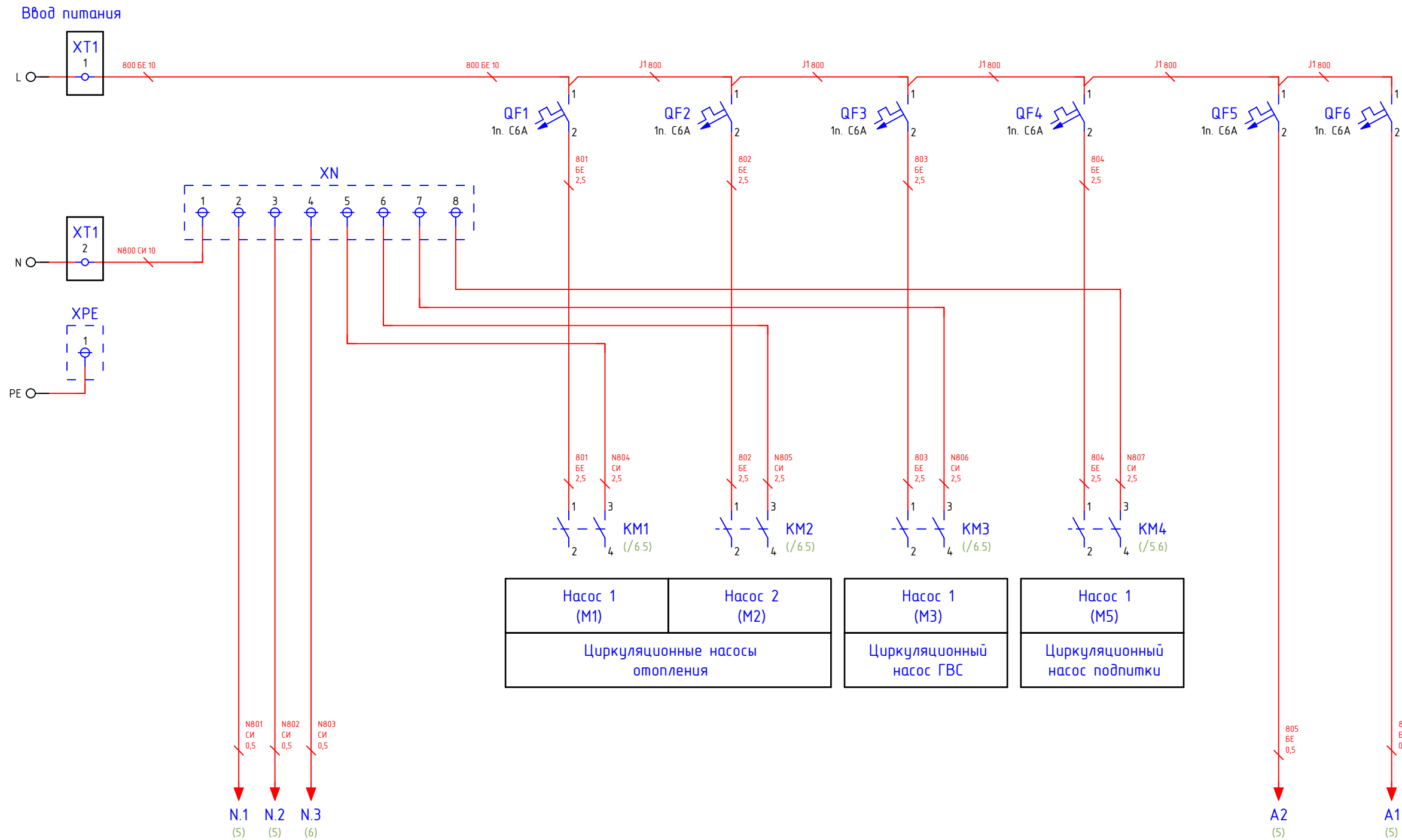
КОНТУР-С1 Lite 2-1-1 (1ф)

Шкаф управления индивидуальным тепловым пунктом

Альбом схем

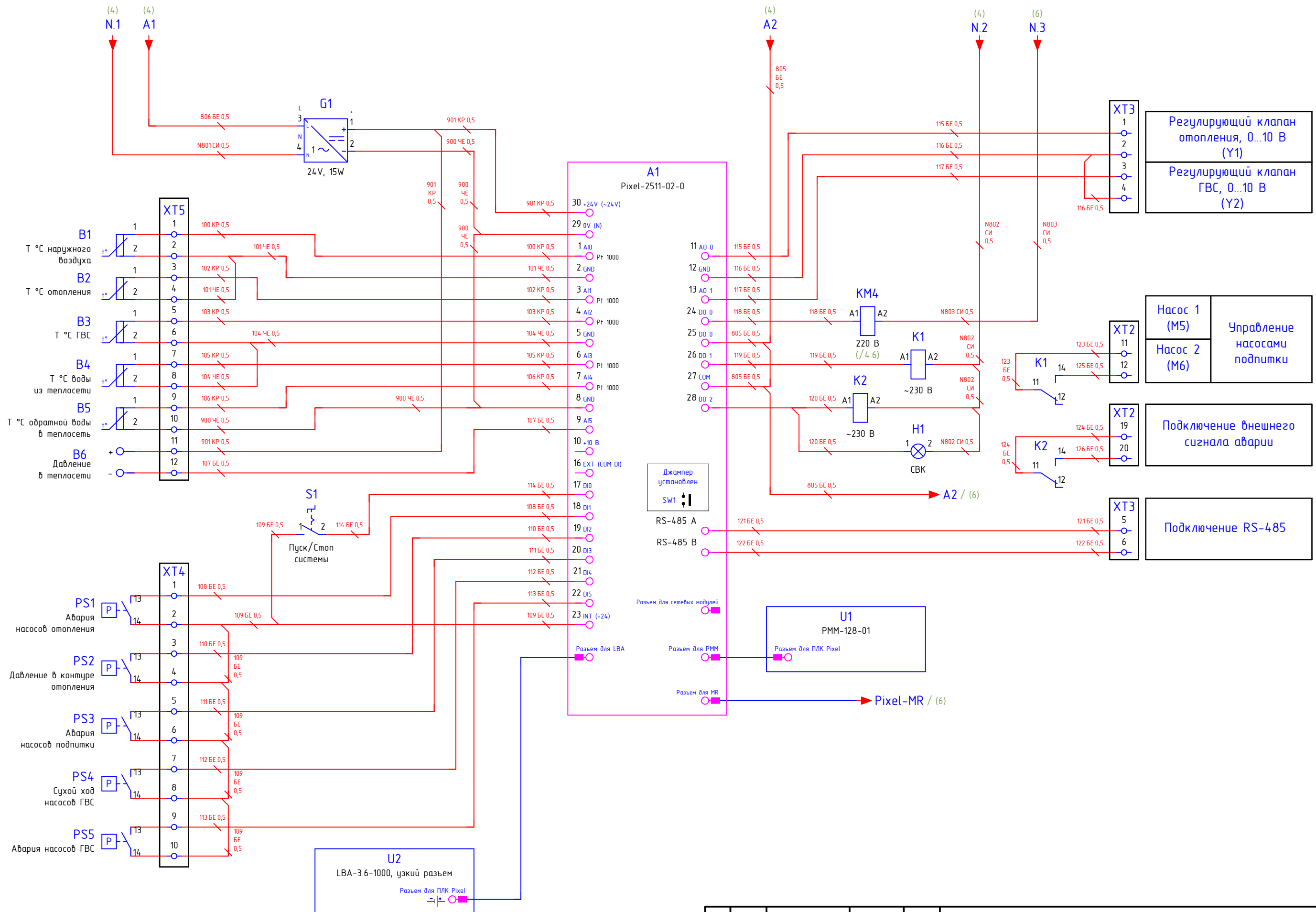
Октябрь 2018 г.

Инд. № подл.	
Подп. и дата	
Взам. инд. №	



Подп. дата	
Инв. № дубл.	
Взам. инв. №	
Взам. инв. №	
Подп. и дата	
Инв. № подл.	

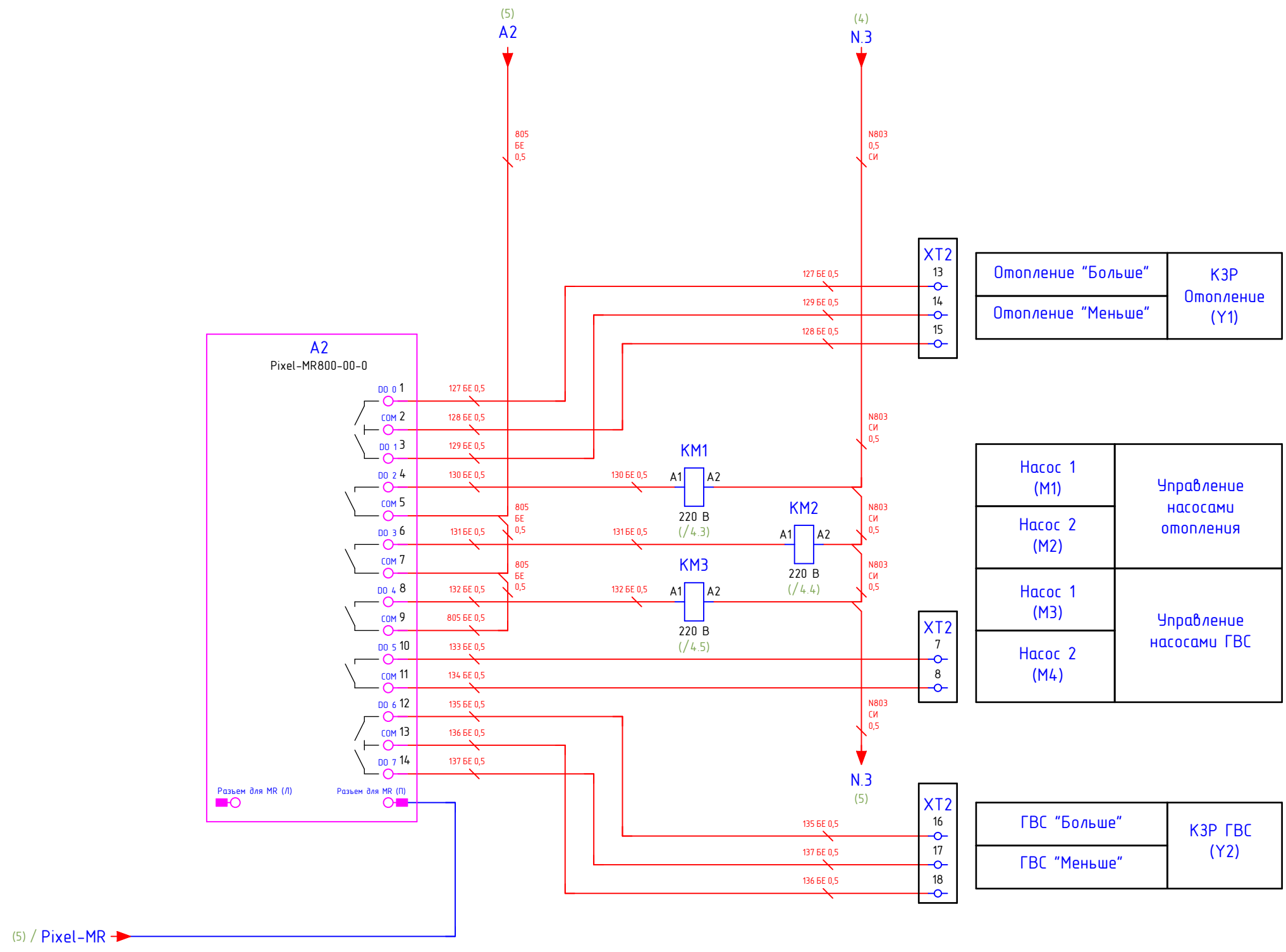
					КОНТУР-С1 Lite 2-1-1 (1ф).ЭЭ			
Изм.	Лист	№ докум.	Подп.	Дата	Шкаф управления индивидуальным тепловым пунктом	Лит.	Масса	Масштаб
Разработал								1 : 1
Проверил					Схема электрическая принципиальная	Лист 4		Листов 12
Т. контр.						ООО "ЭЛХАРТ"		
Н. контр.								
Утвердил								



Подп. дата	
Инв. № дубл.	
Взам. инв. №	
Взам. инв. №	
Подп. и дата	
Инв. № подл.	

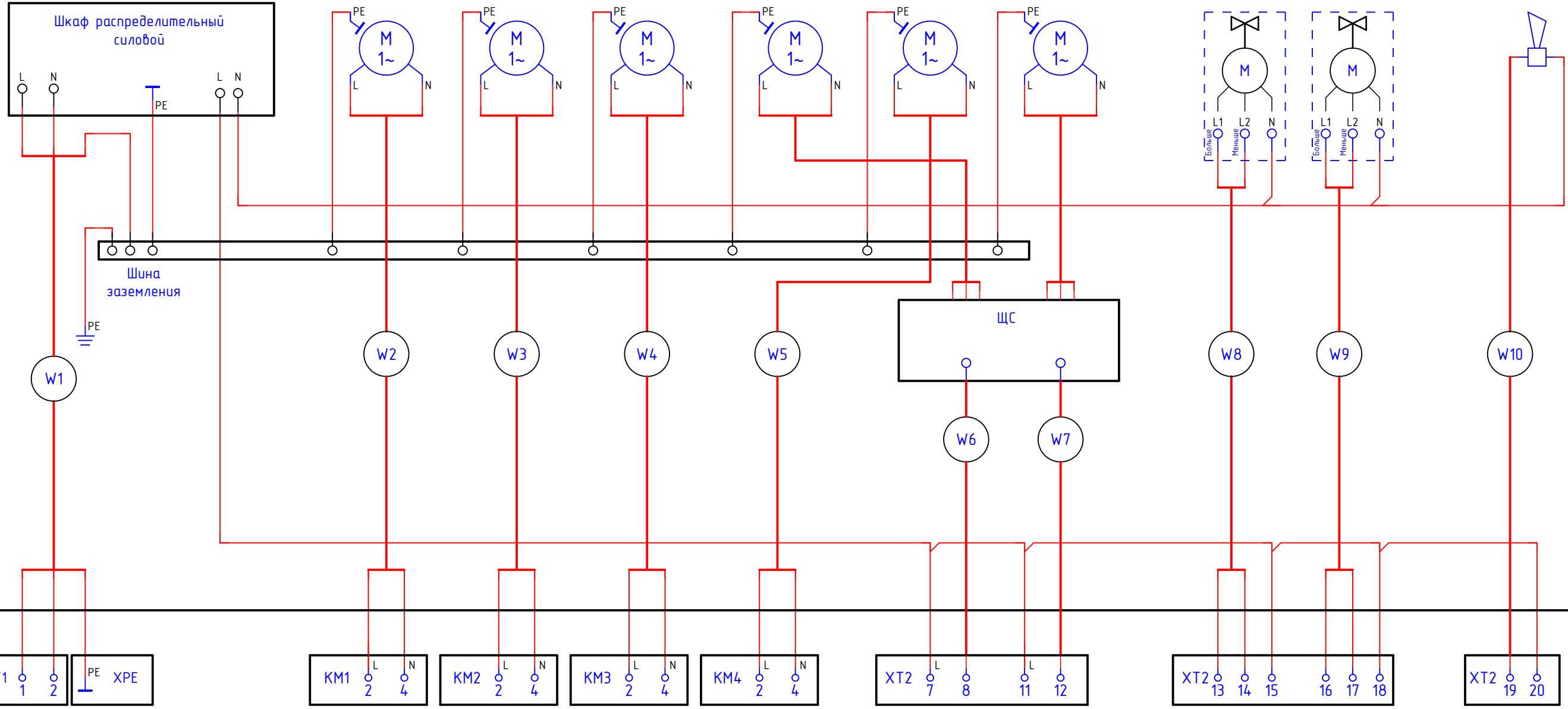
Изм.	Лист	№ докум.	Подп.	Дата

Инв. № подл.	Подп. и дата
Взам. инв. №	Взам. инв. №
Инв. № дубл.	Подп. дата
Взам. инв. №	Взам. инв. №



Изм.	Лист	№ докум.	Подп.	Дата

Наименование параметра и место отбора импульса	Подвод питания	Циркуляционные насосы отопления		Циркуляционные насосы ГВС		Насосы подпитки		Приводы с управлением больше / меньше		Общий сигнал аварии
		Насос 1	Насос 2	Насос 1	Насос 2	Насос 1	Насос 2	КЗР отопления	КЗР ГВС	
		M1	M2	M3	M4	M5	M6	Y1	Y2	
Позиция										НА



Шкаф управления ИТП КОНТУР-С1 Lite 2-1-1 (1ф)

Подп. дата
Инв. № дубл.
Взам. инв. №
Взам. инв. №
Подп. и дата
Инв. № подл.

Изм.	Лист	№ докум.	Подп.	Дата
Разработал				
Проверил				
Т. контр.				
Н. контр.				
Утвердил				

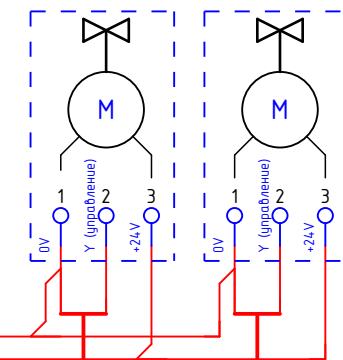
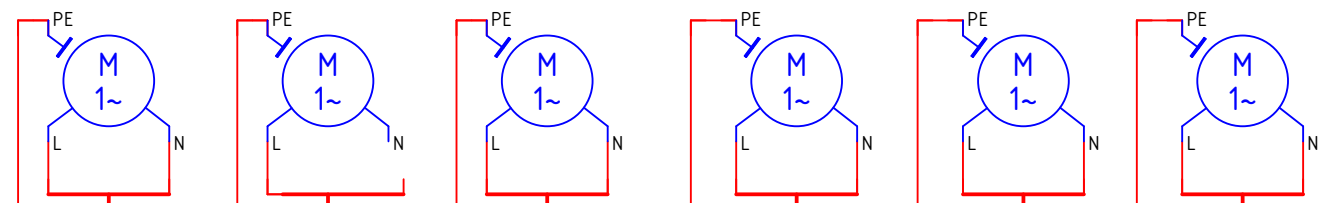
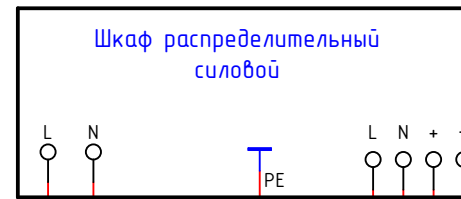
КОНТУР-С1 Lite 2-1-1 (1ф).35

Шкаф управления индивидуальным тепловым пунктом		Лит.	Масса	Масштаб
				1 : 1
Схема подключения внешних проводов		Лист 7	Листов 12	
ООО "ЭЛХАРТ"				

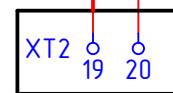
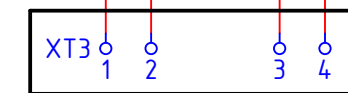
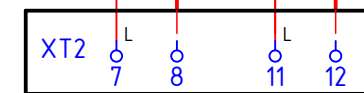
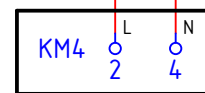
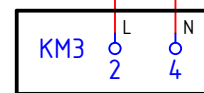
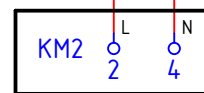
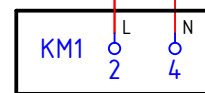
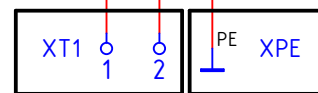
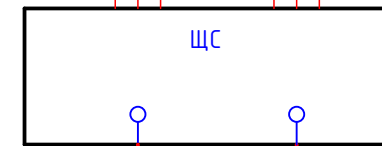
Формат А3

При подключении приводов регулирующих клапанов следует пользоваться вариантом схемы, соответствующим типу клапана: управление 0...10 В или "Больше"/"Меньше".

Наименование параметра и место отбора импульса	Подвод питания	Циркуляционные насосы отопления		Циркуляционные насосы ГВС		Насосы подпитки		Приводы с управлением 0...10 В		Общий сигнал аварии
		Насос 1	Насос 2	Насос 1	Насос 2	Насос 1	Насос 2	КЗР отопления	КЗР ГВС	
		M1	M2	M3	M4	M5	M6	Y1	Y2	
Позиция										HA



Шина заземления



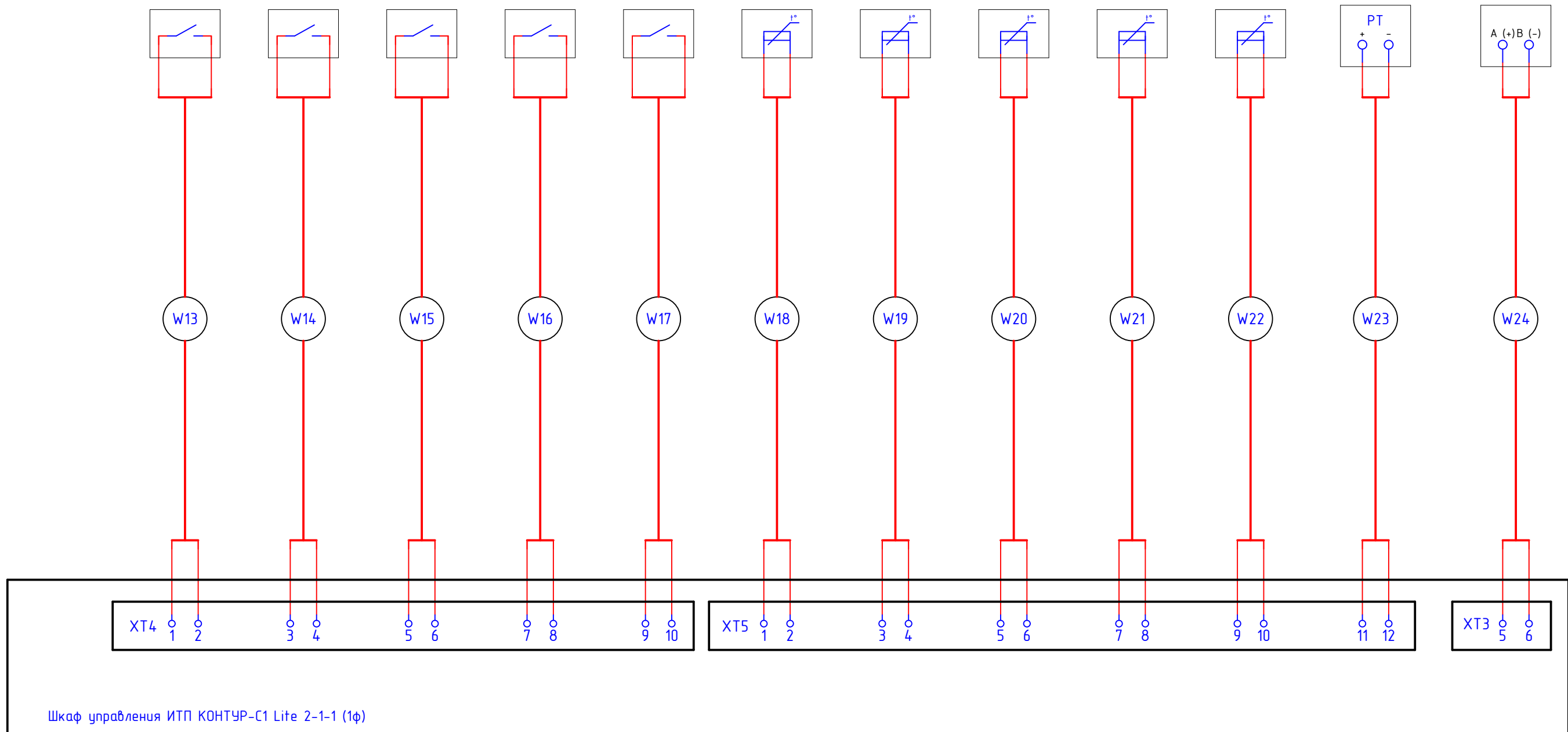
Шкаф управления ИТП КОНТУР-С1 Lite 2-1-1 (1ф)

При подключении приводов регулирующих клапанов следует пользоваться вариантом схемы, соответствующим типу клапана: управление 0...10 В или "Больше"/"Меньше".

Изм.	Лист	№ докум.	Подп.	Дата

Инд. № подл.	
Подп. и дата	
Взам. инв. №	
Инд. № дубл.	
Подп. дата	

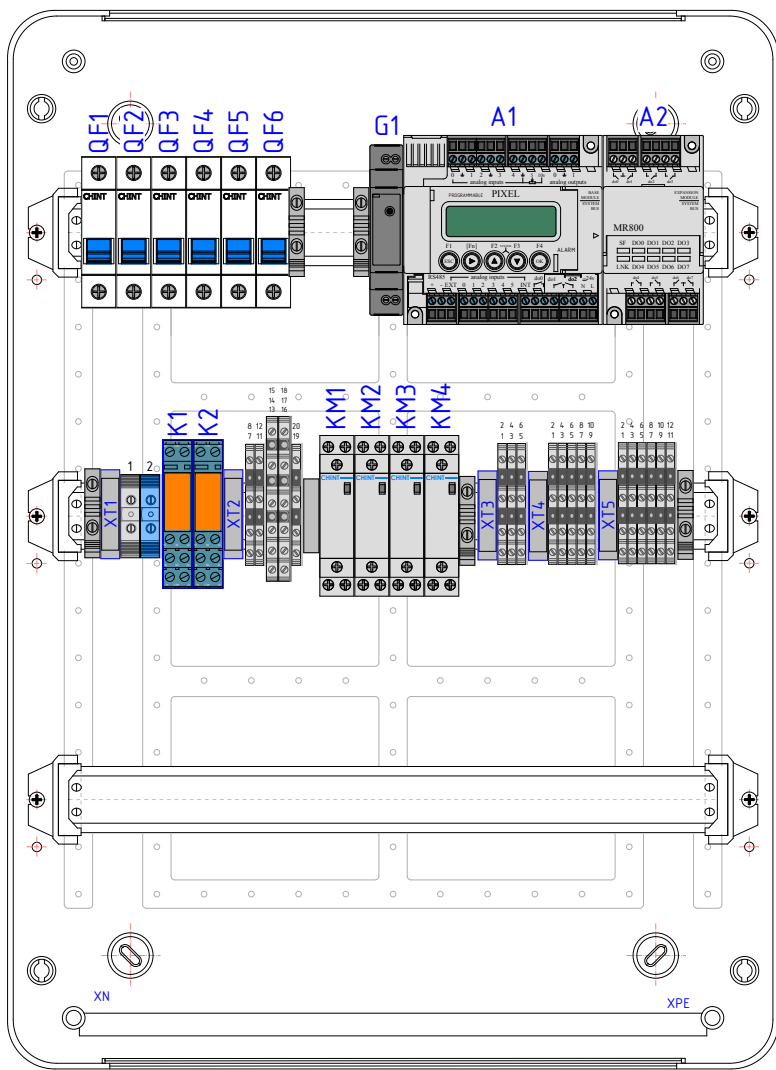
Наименование параметра и место отбора импульса	Авария насосов отопления	Давление в контуре отопления	Авария насосов подпитки	Сухой ход насосов ГВС	Авария насосов ГВС	Температура наружного воздуха	Температура воды отопления	Температура ГВС	Температура воды из теплосети	Температура обратной воды в теплосеть	Давления в теплосети	RS-485
Позиция	PS1	PS2	PS3	PS4	PS5	B1	B2	B3	B4	B5	B6	Диспетчеризация



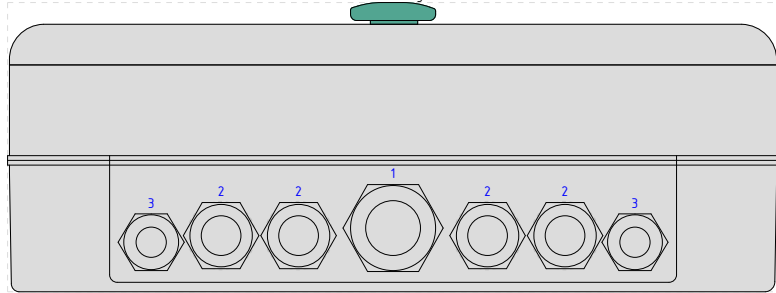
Инв. № подл.	Подп. и дата
Взам. инв. №	Взам. инв. №
Инв. № дубл.	Подп. и дата
Подп. дата	Инв. № подл.

Изм.	Лист	№ докум.	Подп.	Дата

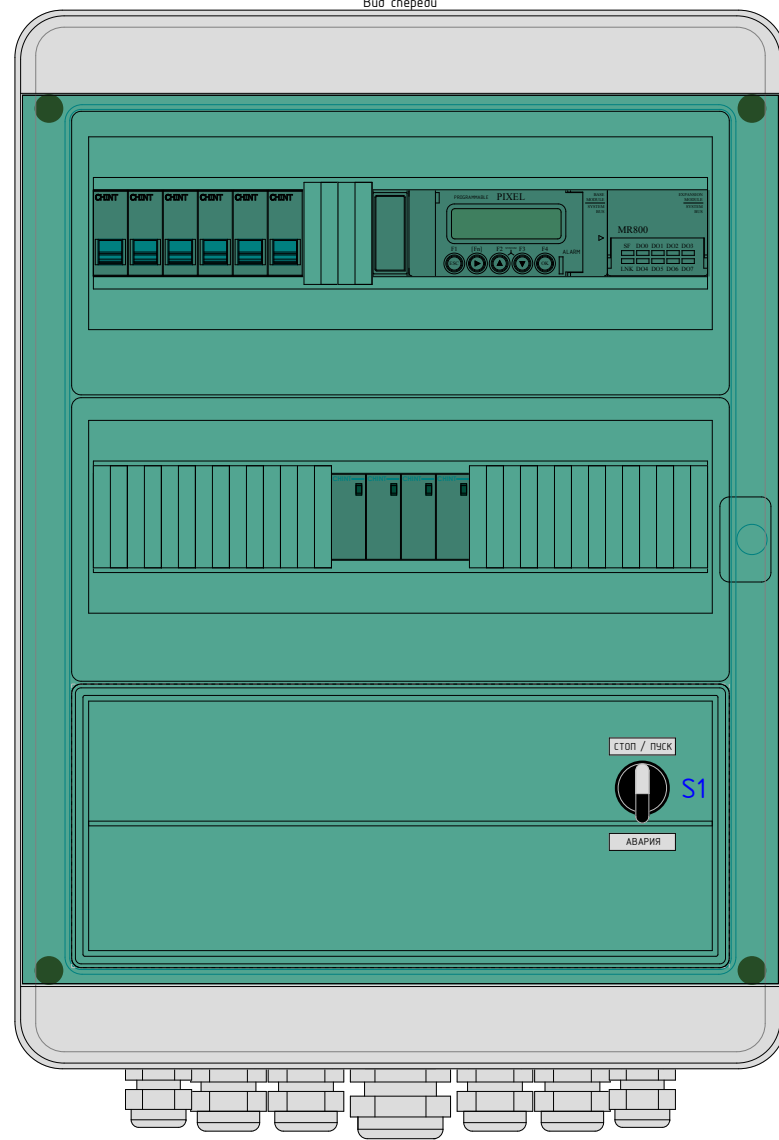
N1
Монтажная плата



N1
Вид снизу

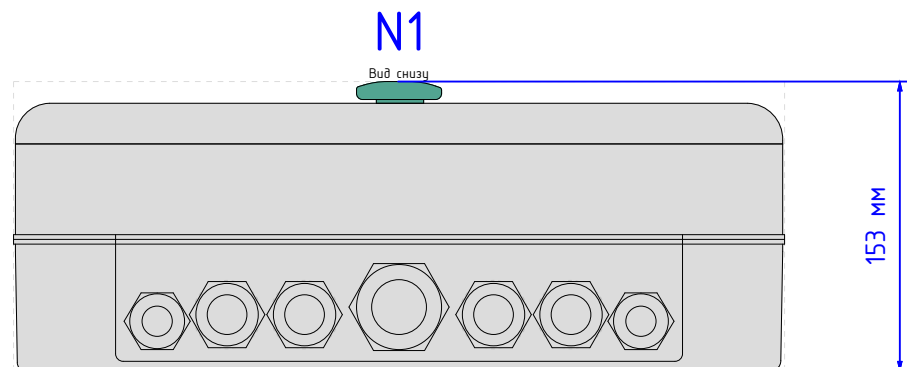
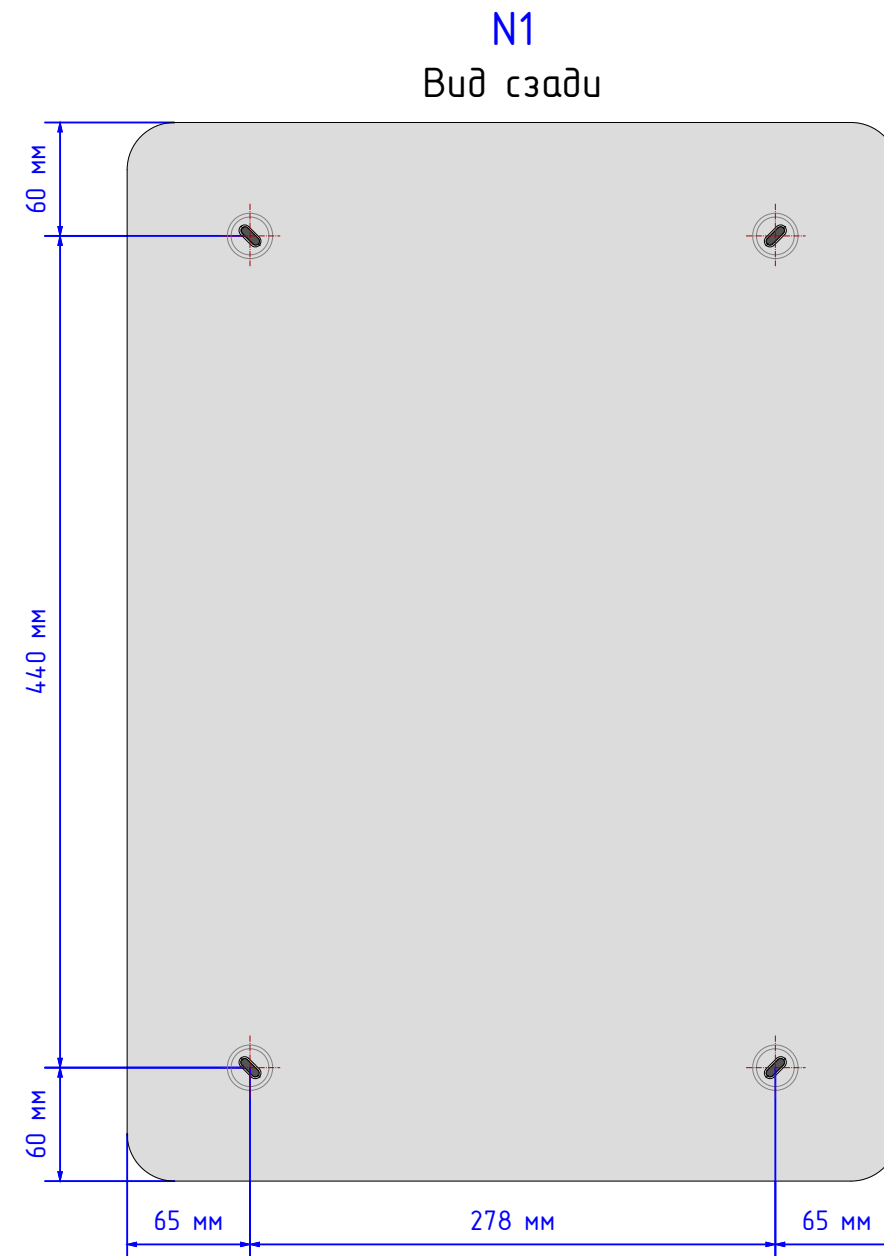
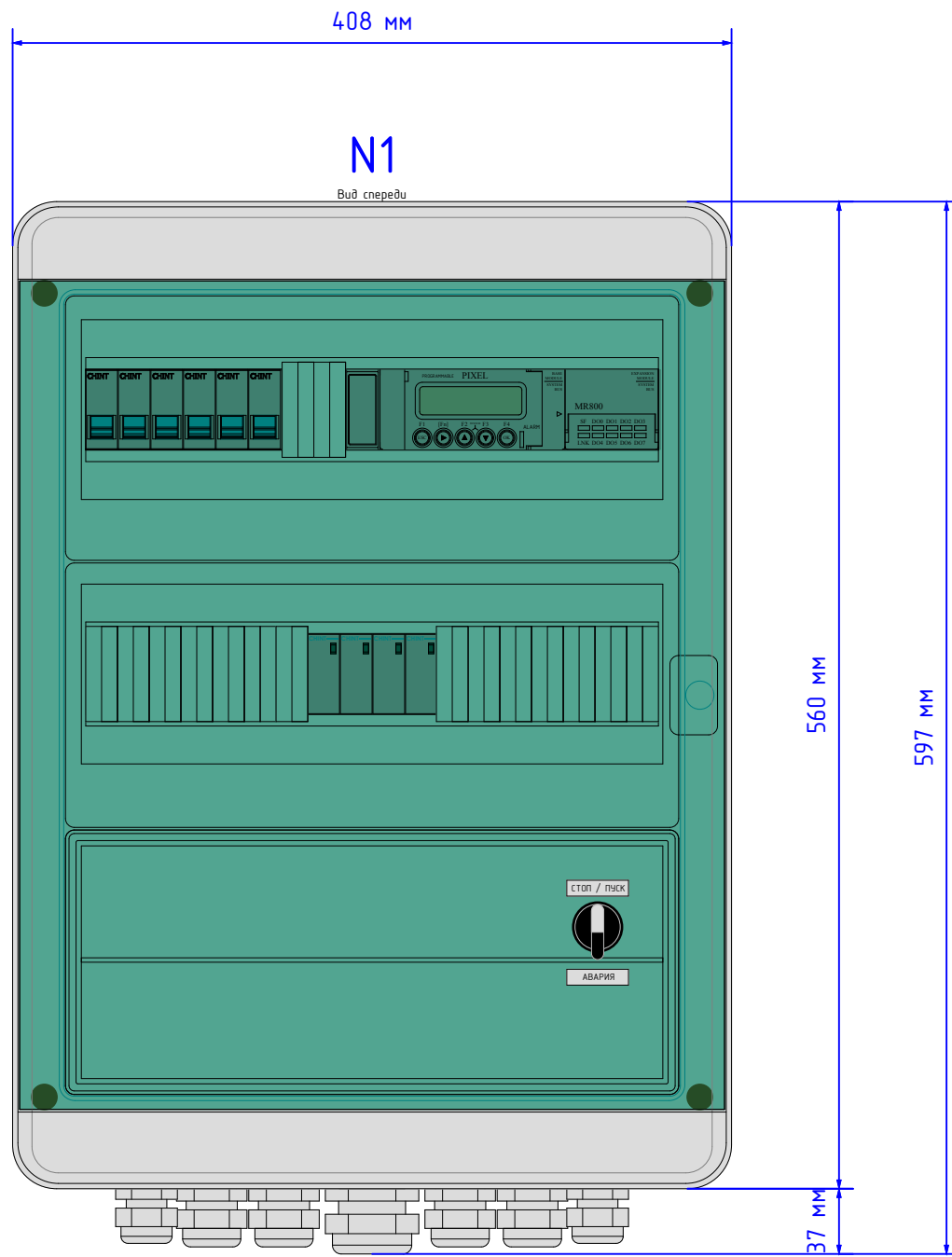


N1
Вид спереди



Инф. № подл.	Подп. и дата
Взам. инф. №	Взам. инф. №
Инф. № дубл.	Инф. № дубл.
Взам. инф. №	Взам. инф. №
Подп. и дата	Подп. и дата
Инф. № подл.	Инф. № подл.

					КОНТУР-С1 Lite 2-1-1 (1φ).ВО			
Изм.	Лист	№ докум.	Подп.	Дата	Шкаф управления индивидуальным тепловым пунктом Внешний вид шкафа	Лит.	Масса	Масштаб
Разработал								1 : 4
Проверил						Лист 10	Листов 12	
Т. контр.						ООО "ЭЛХАРТ"		
Н. контр.								
Утвердил								



Инф. № подл.	Взам. инв. №	Взам. инв. №	Инв. № дубл.	Подп. дата

					КОНТУР-С1 Lite 2-1-1 (1φ).ВО			
Изм.	Лист	№ докум.	Подп.	Дата	Шкаф управления индивидуальным тепловым пунктом	Лит.	Масса	Масштаб
Разработал								1 : 4
Проверил					Габаритные и монтажные размеры	Лист 11	Листов 12	
Т. контр.						ООО "ЭЛХАРТ"		
Н. контр.								
Утвердил								

№	Обозн.	Наименование	Производитель	Кол.	Примечание
1	1	PG 29 Кабельный ввод, d=18-25мм	ИЕК	1	
2	2	PG 21 Кабельный ввод, d=13-18мм	ИЕК	4	
3	3	PG 16 Кабельный ввод, d=10-14мм	ИЕК	2	
4	4	449 019 Пластина торцевая NPP PИK 2.5-4 N на клеммники PИK 2.5N	Klemsan	5	
5	5	450 139 Пластина торцевая NPP3 на клеммник 3-х ярусн. PУK3 (серая)	Klemsan	1	
6	6	444 120 Пластина торцевая NPP на клеммники AVK (2,5-10 мм2)	Klemsan	1	
7	A1	Pixel-2511-02-0 Контроллер для систем вентиляции; 6вх.(NPN/PNP)/3вых.(2реле5А, 1сигистор 500мА),5аналог.вх. (Pt1000), 1аналог.вх. (0..10В/4..20мА), 2аналог.вх.(0..10В),дисплей (монохр.,12х32пикс.),RS-485,Modbus-RTU,пит.=18..37В/~18..28В,внутр.шина д/мод.MRдо 8 шт	Segnetics	1	
8	A2	Pixel-MR800-00-0 Модуль расширения для контроллеров Pixel25XX/SMH 2G/SMH 2Gi; 8вых. (реле 5А), кабель 80мм, внутр. шина	Segnetics	1	
9	G1	HDR-15-24 Модульный блок питания =24В, 15 Вт, 0,63А, пластиковый корпус, монтаж на DIN-рейку	Mean Well	1	Возможна установка оборудования другого производителя
10	H1	CBK Блок-контакт подсветки с красным светодиодом 100-230 В AC для серии CP	EMAS	1	
11	J1	YNS21-1-063 Шина соединительная типа PIN (штырь) 1P 63A	ИЕК	1	
12	K1,K2	40.52.8.230.0000 Реле с 2-мя перекидными контактами ~230В AC, 8А	Finder	2	
13	K1,K2	95.05 SMA Розетка к реле серии 40.52 и 40.61	Finder	2	
14	KM1..KM4	NCH8-20/20 AC230В 2НО Контактор модульный 20А 2НО AC220/230В 50Гц	CHINT	4	
15	QF1..QF6	296708 1 п. С6А Автоматический выключатель (NXB-63S)	CHINT	6	Возможна установка оборудования другого производителя
16	S1	CP100S20 Переключатель 0-1 с фиксацией 1НО IP65	EMAS	1	
17	U1	PMM-128-01 Модуль памяти для контроллеров Pixel12XX/25XX; 128 Кб, тип EEPROM, хранение архива, журнала, копирование и перенос программы между ПЛК	Segnetics	1	
18	U2	LBA-3.6-1000 Батарея для работы часов реального времени (для PIXEL, SMH 2G, SMH 2Gi), узкий разъем	Segnetics	1	
19	WGD	495 039 Стопор WGD1 (серый)	Klemsan	5	
20	XT1	304 150 Клеммник AVK10 10мм2 (1,5..10 мм2, рабочее напряжение до 630В, рабочий ток до 57А, серый)	Klemsan	1	
21	XT1	304 151 Клеммник AVK10 10мм2 (1,5..10 мм2, рабочее напряжение до 630В, рабочий ток до 57А, синий)	Klemsan	1	
22	XT1..XT5	496 119 Групповая разметка (GE, сер.)	Klemsan	5	
23	XT2	324 109 Клеммник PУK3 3-х ярусный 2,5 мм2 , 6мм (серый)	Klemsan	2	
24	XT2..XT5	317 109 Клеммник PИK2.5N 2-х ярусный 2,5 мм2 , 5мм (серый)	Klemsan	17	

Подп. дата
Инв. № дубл.
Взам. инв. №
Взам. инв. №
Подп. и дата
Инв. № подл.

Изм.	Лист	№ докум.	Подп.	Дата	КОНТУР-С1 Lite 2-1-1 (1ф).			
Разработал					Шкаф управления индивидуальным тепловым пунктом	Лит.	Лист	Листов
Проверил							12	12
Н. контр.					Групповая спецификация изделий	ООО "ЭЛХАРТ"		
Утвердил						Формат А3		