

**Федеральное государственное унитарное предприятие
Всероссийский научно-исследовательский институт
метрологической службы (ВНИИМС)**

УТВЕРЖДАЮ

Зам. директора ФГУП «ВНИИМС»



В.Н. Яншин

10 " апреля 2015г.

**Модули ввода/вывода аналоговых сигналов Seneca Z-8AI, Z-4AI,
Z-4RTD2, Z-8TC, Z-4TC, Z-SG, Z-SG-L, Z-3AO.
Методика поверки.**

Москва 2015

СОДЕРЖАНИЕ

| | |
|--|---|
| 1 ОБЩИЕ ПОЛОЖЕНИЯ И ОБЛАСТЬ РАСПРОСТРАНЕНИЯ | 3 |
| 2 ОПЕРАЦИИ ПОВЕРКИ | 3 |
| 3 СРЕДСТВА ПОВЕРКИ | 4 |
| 4 ТРЕБОВАНИЯ К КВАЛИФИКАЦИИ ПОВЕРИТЕЛЕЙ | 4 |
| 5 ТРЕБОВАНИЯ БЕЗОПАСНОСТИ | 4 |
| 6 УСЛОВИЯ ПОВЕРКИ И ПОДГОТОВКА К НЕЙ | 4 |
| 7 ПРОВЕДЕНИЕ ПОВЕРКИ | 5 |
| 7.1 Внешний осмотр | 5 |
| 7.2 Опробование | 5 |
| 7.3 Проверка основной погрешности модулей Z-4AI, Z-8AI | 5 |
| 7.4 Проверка основной погрешности модулей Z-4TC, Z-8TC | 5 |
| 7.5 Проверка основной погрешности модулей Z-4RTD2 | 6 |
| 7.6 Проверка основной погрешности модулей Z-3AO | 6 |
| 7.7 Проверка основной погрешности модулей Z-SG, Z-SG-L | 7 |
| 8 ОФОРМЛЕНИЕ РЕЗУЛЬТАТОВ ПОВЕРКИ | 8 |

1 ОБЩИЕ ПОЛОЖЕНИЯ И ОБЛАСТЬ РАСПРОСТРАНЕНИЯ

Настоящая рекомендация распространяется на модули ввода/вывода аналоговых сигналов Seneca Z-8AI, Z-4AI, Z-4RTD2, Z-8TC, Z-4TC, Z-SG, Z-SG-L, Z-3AO (далее – модули), изготавливаемых фирмой Seneca s.r.l., Италия, и устанавливает методику их первичной и периодических поверок (в случаях использования их в сферах государственного обеспечения единства измерений) или калибровок на предприятиях в России.

Далее в тексте применяется только термин «поверка», под которым подразумевается поверка или калибровка.

Интервал между поверками – 2 года.

Для модулей, предназначенных для измерений нескольких величин или имеющих несколько поддиапазонов измерений, но используемых для измерений меньшего числа величин или на меньшем числе поддиапазонов измерений, допускается на основании письменного заявления владельца СИ, оформленного в произвольной форме, проводить поверку для меньшего числа величин или на меньшем числе поддиапазонов. Соответствующая запись должна быть сделана в свидетельстве о поверке.

2 ОПЕРАЦИИ ПОВЕРКИ

Перечень операций, которые должны проводиться при поверке модулей с указанием разделов настоящей рекомендации, где изложен порядок их выполнения, приведен в таблице 1.

Таблица 1.

| Наименование операции | Обязательность проведения при поверке | | Раздел методики |
|---|---------------------------------------|---------------|-----------------|
| | первичной | периодической | |
| 1. Внешний осмотр | Да | Да | 7.1 |
| 2. Опробование | Да | Да | 7.2 |
| 3. Проверка основной погрешности модулей Z-4AI, Z-8AI | Да | Да | 7.3 |
| 4. Проверка основной погрешности модулей Z-4TC, Z-8TC | Да | Да | 7.4 |
| 5. Проверка основной погрешности модулей Z-4RTD2 | Да | Да | 7.5 |
| 6. Проверка основной погрешности модулей Z-3AO | Да | Да | 7.6 |
| 7. Проверка основной погрешности модулей Z-SG, Z-SG-L | Да | Да | 7.7 |

3 СРЕДСТВА ПОВЕРКИ

3.1 При проверке основной погрешности модулей предел допускаемой абсолютной погрешности эталонов, используемых для воспроизведения сигналов, подаваемых на входы поверяемых модулей, и измерения сигналов, получающихся на их выходах, не должен превышать $1/5$ предела допускаемой основной абсолютной погрешности поверяемого модуля в соответствующей поверяемой точке.

3.2 Если такие эталоны отсутствуют, можно использовать эталоны, обеспечивающие предел допускаемой погрешности воспроизведения (измерения) сигналов, не превышающий $1/3$ предела допускаемой основной абсолютной погрешности модуля, при этом должен вводиться контрольный допуск, равный $0,8$ предела допускаемой основной погрешности модуля.

Примечание - Характеристики всех указанных погрешностей должны быть приведены к одной и той же точке схемы (выходу или входу модуля).

3.3 Для задания сигналов на вход модулей рекомендуется использовать калибратор универсальный Н4-7: воспроизведение силы постоянного тока $\Delta = \pm (0,004 \% I + 0,0004 \% IP)$, воспроизведение напряжения постоянного тока $\Delta = \pm (0,002 \% U + 0,00015 \% UP)$; для воспроизведения электрического сопротивления магазин сопротивлений МСР-60М, кл.т. 0,02.

3.4 Для измерений выходных сигналов модулей или контроля входных сигналов рекомендуется использовать мультиметр цифровой прецизионный Fluke 8508A: измерение силы постоянного тока от 0 до 20 мА $\Delta = \pm (0,0014 \% I + 0,0002 \% IP)$, измерение напряжения постоянного тока от 0 до 10 В $\Delta = \pm (0,00035 \% U + 0,00002 \% UP)$.

3.5 В качестве вспомогательного оборудования для поверки модулей Z-SG-L, Z-SG рекомендуется использовать резисторы С2-29В номинальным значением 10 кОм (возможно использование магазинов сопротивлений, а также резисторов с другим номинальным значением).

3.6 Возможно использование других эталонов и испытательного оборудования при соблюдении требований п. 3.1 и п.3.2.

4 ТРЕБОВАНИЯ К КВАЛИФИКАЦИИ ПОВЕРИТЕЛЕЙ

4.1 Поверку модулей должен выполнять поверитель, прошедший инструктаж по технике безопасности, освоивший работу с модулями и используемыми эталонами. Поверитель должен быть аттестован в установленном порядке.

5 ТРЕБОВАНИЯ БЕЗОПАСНОСТИ

5.1 При проведении поверки необходимо соблюдать требования безопасности, предусмотренные «Правилами технической эксплуатации электроустановок потребителей и правилами техники безопасности при эксплуатации электроустановок потребителей», ГОСТ 12.2.007.0, ГОСТ 12.1.019., ГОСТ 22261, указаниями по безопасности, изложенными в руководстве по эксплуатации на поверяемый модуль, применяемые эталоны и вспомогательное оборудование.

6 УСЛОВИЯ ПОВЕРКИ И ПОДГОТОВКА К НЕЙ

6.1 Поверка модулей должна проводиться в нормальных условиях : температура окружающего воздуха $(23 \pm 2) ^\circ\text{C}$;

относительная влажность окружающего воздуха от 30 до 70 %;
 атмосферное давление от 84 до 106,7 кПа;
 практическое отсутствие внешнего магнитного поля;
 напряжение питания: от 10 до 40 В постоянного тока или от 19 до 28 В переменного тока частотой 50/60 Гц.

6.2 Перед началом поверки поверитель должен изучить руководства по эксплуатации поверяемых средств измерений, эталонов и других технических устройств, используемых при поверке, настоящую методику и правила техники безопасности.

7 ПРОВЕДЕНИЕ ПОВЕРКИ

7.1 Внешний осмотр

При внешнем осмотре должно быть установлено:

- наличие руководства по эксплуатации;
- соответствие комплектности модуля эксплуатационной документации;
- соответствие маркировки модуля;
- отсутствие повреждений, влияющих на работу модуля;
- наличие свидетельства о предыдущей поверке (при периодической поверке).

Не допускают к дальнейшей проверке модули, у которых обнаружено:

- неудовлетворительное крепление разъемов;
- грубые механические повреждения наружных частей, органов регулирования и управления и прочие повреждения.

7.2 Опробование

7.2.1 Опробование модулей проводится в соответствии с руководством по эксплуатации. Допускается совмещать опробование с процедурой проверки погрешности.

7.2.2 Проверка идентификационных данных программного обеспечения.

Запустить на персональном компьютере программу Seneca Z-NET3. При запуске программы на экране монитора ПК отображается номер версии. Номер версии должен быть не ниже 2.00.

7.3 Проверка основной погрешности модулей Z-4AI, Z-8AI.

Для каждой проверяемой точки $i = 1, \dots, 5$ выполняют следующие операции:

– устанавливают значение входного сигнала X_i от калибратора силы постоянного тока (калибратора напряжения постоянного тока) и делают 4 отсчета показаний выходного кода N_{ij} , $j = 1, 2, 3, 4$, поверяемого измерительного канала модуля, соответствующие 4-м запускам преобразователя;

– за оценку абсолютной погрешности Δ_{ki} измерительного канала модуля в i -й проверяемой точке принимают значение, вычисляемое по формуле:

$$\Delta_{ki} = \max \{ |N_{ij} - X_i| \},$$

здесь N_{ij} выражено в единицах подаваемого входного сигнала.

Модуль считают годным, если в каждой из проверяемых точек выполняется неравенство $|\Delta_{ki}| < |\Delta_i|$, где Δ_i – предел допускаемой основной абсолютной погрешности, нормируемой в руководстве по эксплуатации.

7.4 Проверка основной погрешности модулей Z-4ТС, Z-8ТС.

В режиме измерения сигналов от термопар с компенсацией температуры холодного спая определение погрешности проводится в следующей последовательности:

- с помощью ПО Seneca Z-NET3 установить разрядность выходного сигнала, а для модуля Z-8ТС и значение сетевой частоты, подавляемое фильтром.

- записывают проверяемые точки T_i в “°C”;

- по таблицам ГОСТ Р 8.585-2001 находят напряжение U_i , соответствующее значению температуры (T_i) в i -ой проверяемой точке;

- рассчитывают входной сигнал U_{xi} в “мВ” для каждой проверяемой точки с учетом температуры холодного спая:

$U_{xi} = U_i - U_{тх.с.}$, где $U_{тх.с.}$ - напряжение, соответствующее температуре холодного спая (по таблицам ГОСТ Р 8.585-2001);

- устанавливают на входе проверяемого канала значение входного сигнала U_{xi} от калибратора напряжения постоянного тока и делают не менее 4-х отсчетов N_{ij} , $j = 1, 2, 3, 4$, на выходе проверяемого измерительного канала модуля;

- за оценку абсолютной погрешности Δ_{ki} измерительного канала модуля в i -й проверяемой точке принимают значение, вычисляемое по формуле:

$$\Delta_{ki} = \max \{ |N_{ij} - T_i| \},$$

здесь N_{ij} выражено в “°C”.

Модуль считают годным, если в каждой из проверяемых точек выполняется неравенство $|\Delta_{ki}| < |\Delta_i|$, где Δ_i –предел допускаемой основной абсолютной погрешности, нормируемой в руководстве по эксплуатации.

7.5 Проверка основной погрешности модулей Z-4RTD2.

- с помощью ПО Seneca Z-NET3 установить разрядность выходного сигнала;

- записывают значения проверяемых точек T_i в “°C”;

- находят для соответствующего типа термопреобразователей сопротивления по таблицам ГОСТ 6651-2009 значения сопротивлений R_i в “Ом” для температур T_i ;

-устанавливают на входе проверяемого канала значение входного сигнала R_i от магазина сопротивлений и делают не менее 4-х отсчетов N_{ij} , $j = 1, 2, 3, 4$, на выходе проверяемого ИК;

- за оценку абсолютной погрешности Δ_{ki} измерительного канала модуля в i -й проверяемой точке принимают значение, вычисляемое по формуле:

$$\Delta_{ki} = \max \{ |N_{ij} - T_i| \},$$

здесь N_{ij} выражено в “°C”.

Модуль считают годным, если в каждой из проверяемых точек выполняется неравенство $|\Delta_{ki}| < |\Delta_i|$, где Δ_i –предел допускаемой основной абсолютной погрешности, нормируемой в руководстве по эксплуатации.

7.6 Проверка основной погрешности модулей Z-3АО.

Для каждой проверяемой точки выполняют следующие операции:

- устанавливают с использованием персонального компьютера с установленным ПО «Seneca Z-NET3» входной код N_i , соответствующий i -й проверяемой точке и измеряют значение выходного сигнала Y_i ;

- за оценку абсолютной погрешности Δ_{ei} ИК в i -й проверяемой точке принимают значение, вычисляемое по формуле

$$\Delta_{ei} = Y_i - Y(N_i),$$

где $Y(N_i)$ - номинальное значение выходного сигнала, соответствующее входному коду.

Модуль считают выдержавшими испытание, если в каждой из проверяемых точек выполняется неравенство $|\Delta_{ei}| < |\Delta_i|$, где Δ_i – предел допускаемой основной абсолютной погрешности, нормируемой в руководстве по эксплуатации.

7.7 Проверка основной погрешности модулей Z-SG, Z-SG-L.

Проверка основной погрешности по данному пункту выполняется с использованием схемы подключения, представленной на рисунке 1, а также таблиц, составленных по форме таблиц 2, 3.

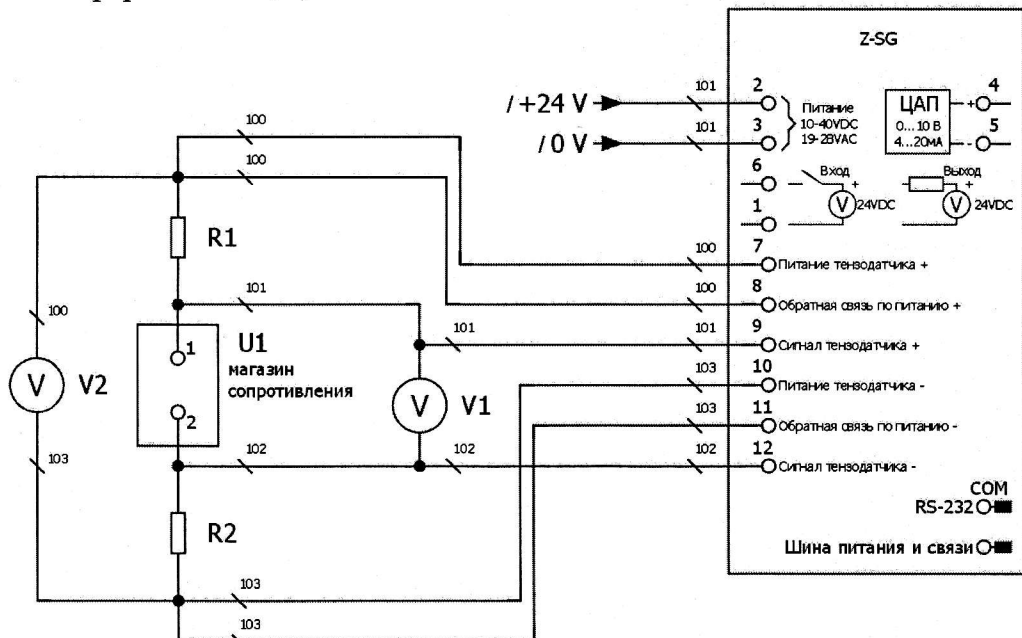


Рисунок 1 – Схема подключения для проверки основной погрешности модулей Z-SG, Z-SG-L

При подключении по схеме, представленной на рисунке 1: $R1=R2=10$ кОм, настройки в ПО Z-NET3: установить значение параметра Cell End of Scale=10000, Cell Sensibility(mV/V)=2. Возможно проводить поверку с другими значениями параметров Cell End of Scale, Cell Sensibility, X_i , $R1$, $R2$.

Таблица 2

Диапазон входного сигнала, мВ:

Диапазон выходного сигнала, бит,

Пределы допускаемой основной приведенной погрешности, %: $\gamma_{доп} =$

| Проверяемая точка | | X_i , Ом | $V2_i$, В | Y_i , бит | Z_i , бит | γ_i , % | Заключение |
|-------------------|----------------|------------|------------|-------------|-------------|----------------|------------|
| i | $V1_i$ | | | | | | |
| | % от диапазона | мВ | | | | | |
| 1 | 0 | | 0 | | | | |
| 2 | 25 | | 10 | | | | |
| 3 | 50 | | 20 | | | | |
| 4 | 75 | | 30 | | | | |
| 5 | 100 | | 40 | | | | |

Таблица 3

Диапазон входного сигнала, мВ:

Диапазон выходного сигнала, бит,

Диапазон выходного сигнала, мА, В (только для Z-SG, если используется):

Пределы допускаемой основной приведенной погрешности, %: $\gamma_{\text{доп}} =$

| i | Проверяемая точка | | X_i , Ом | V_{2i} , В | Y_i , бит | $I_{\text{расч}}$ ($U_{\text{расч}}$), мА (В) | $I_{\text{изм}}$ ($U_{\text{изм}}$), мА (В) | γ_i , % | Заключение |
|---|-----------------------|----|------------|--------------|-------------|---|---|----------------|------------|
| | V_{1i} | | | | | | | | |
| | % от диапазон а | мВ | | | | | | | |
| 1 | 0 | | 0 | | | | | | |
| 2 | 25 | | 10 | | | | | | |
| 3 | 50 | | 20 | | | | | | |
| 4 | 75 | | 30 | | | | | | |
| 5 | 100 | | 40 | | | | | | |

Примечания

V_{1i} , V_{2i} - показания вольтметров V1 и V2 соответственно;

X_i - значение магазина сопротивлений U_1 , Ом;

Y_i - расчетное значение индикации, вычисляемое по формуле: $Y_i = \frac{V_{1i} \times 1000 \times 5}{V_{2i}}$ (в

случае поверки модуля с аналоговым выходом, после проведения расчёта Y_i проводится расчёт значений выходного сигнала силы (напряжения) постоянного тока $I_{\text{расч}}$ ($U_{\text{расч}}$) по формуле $I_{\text{расч}}$ ($U_{\text{расч}}$) = $Y_i \cdot D_2 / D_1$, где D_2 - диапазон выходного сигнала силы (напряжения) постоянного тока, D_1 установленное значение Cell End of Scale);

Z_i - фактическое значение индикации, бит;

$I_{\text{изм}}$ ($U_{\text{изм}}$) - измеренные на выходе модуля значения силы (напряжения) постоянного тока.

Для каждой проверяемой точки $i = 1, \dots, 5$ выполняют следующие операции:

- устанавливают на входе поверяемого канала значение входного X_i сопротивления на магазине сопротивлений и делают отсчёты V_{1i} , V_{2i} с вольтметров V1 и V2 соответственно и отсчёт Z_i из ПО Z-NET3;

- вычисляют расчетное значение индикации Y_i ;

- за оценку приведенной погрешности γ ИК в i -й проверяемой точке принимают значение, вычисляемое по формуле:

$\gamma_i = (Z_i - Y_i) \cdot 100 / 10\ 000$ - для модулей с цифровым выходом,

$\gamma_i = (I_{\text{изм}}(U_{\text{изм}}) - I_{\text{расч}}(U_{\text{расч}})) \cdot 100 / D_2$.

Если хотя бы в одной из проверяемых точек выполняется неравенство $|\gamma_i| \geq \gamma_{\text{доп}}$ поверяемый ИК бракуют, в противном случае признают годным.

8 ОФОРМЛЕНИЕ РЕЗУЛЬТАТОВ ПОВЕРКИ

8.1 При положительных результатах поверки оформляется свидетельство о поверке в соответствии с действующими нормативными документами.

8.2 При отрицательных результатах свидетельство о поверке не выдается, ранее выданное свидетельство о поверке аннулируется и выписывается извещение о непригодности.

Разработал нач. сектора отд.201

Ю.А. Шатохина

Заместитель начальника отдела 201

И.Г. Средина