

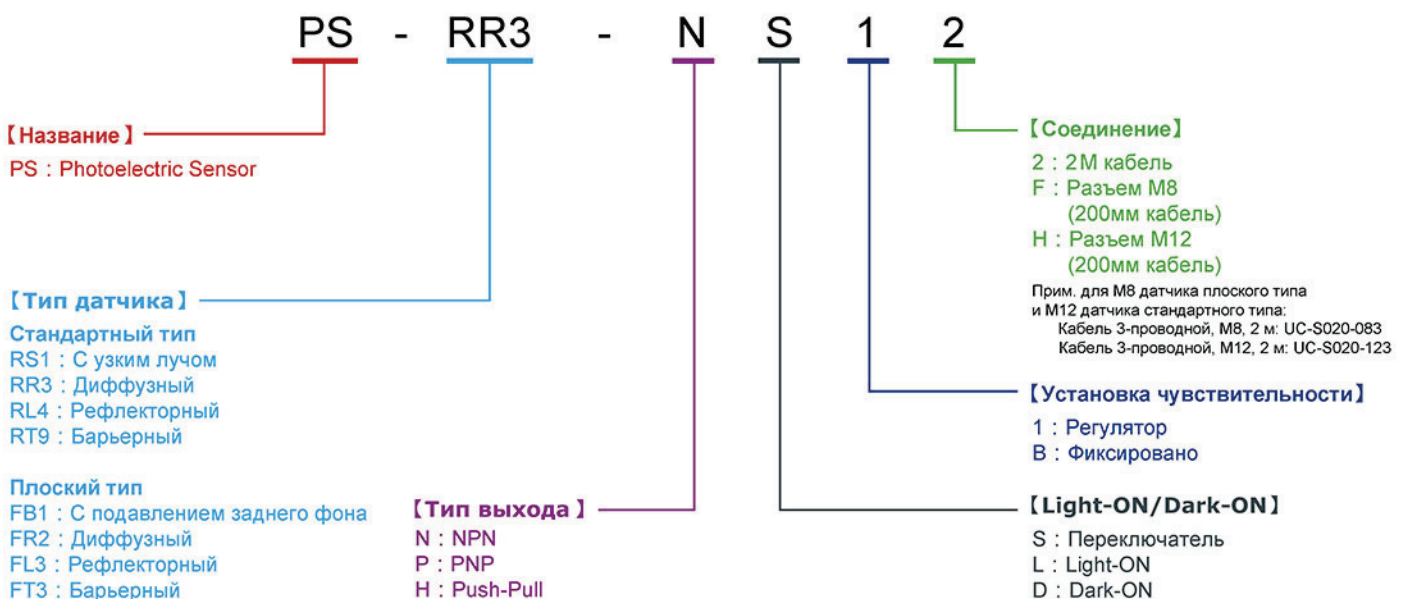
Оптические датчики

- ▶ **Плоский тип:** легко устанавливается в любом положении и месте
- ▶ **Стандартный тип:** модели с регулировкой чувствительности
- ▶ **Высокая стойкость** всех моделей к воздействию таких химических веществ как ацетон, ксилол, газ, дизельное топливо, спирт
- ▶ **Датчик с подавлением заднего фона** надежно работает с широким спектром различных объектов
- ▶ **Все датчики имеют класс защиты IP67**




| Тип корпуса | Тип датчика | Чувствительность | Выход | Light-ON/ Dark-ON | Установка чувствит. | Соединение | Модель |
|-------------|----------------------------------|------------------|-------------------------------|----------------------|---------------------|------------------------------|---------------|
| Стандарт. | С узким лучом (RS1) | 100 мм | NPN / PNP / Push-Pull (N/P/U) | Переключатель (S) | Регулятор (1) | 2М кабель / Разъем M12 (2/H) | PS-RS1-□ S1 □ |
| | Диффузный (RR3) | 300 мм | | | | | PS-RR3-□ S1 □ |
| | Рефлекторный (RL4) | 4.2 м | | | | | PS-RL4-□ S1 □ |
| | Барьерный (RT9) | 12 м | | | | | PS-RT9-□ S1 □ |
| Плоский | С подавлением заднего фона (FB1) | 5 ~ 30 мм | NPN / PNP / Push-Pull (N/P/U) | Фиксировано (L/D) | Фиксировано (B) | 2М кабель / Разъем M8 (2/F) | PS-FB1-□□ B □ |
| | Диффузный (FR2) | 5 ~ 50 мм | | | | | PS-FR2-□□ B □ |
| | Рефлекторный (FL3) | 1 м | | | | | PS-FL3-□□ B □ |
| | Барьерный (FT3) | 1 м | | | | | PS-FT3-□□ B □ |

Расшифровка модели



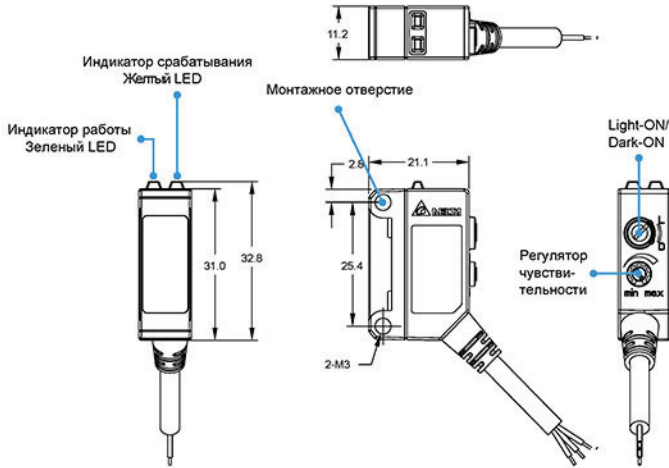
Спецификации

| Оптический датчик | | Плоский тип | | Стандартный тип | |
|------------------------------|-----------------------|--|---------------------------------|---|---|
| Питание | Напряжение | 12~24 В _{DC} ±10% | | | |
| | Потребляемая мощность | С подавлением заднего фона (серия PS-FB1) | 30 мА макс. | Диффузный (серия PS-RR3) | 20 мА макс. |
| | | Диффузный (серия PS-FR2) | 20 мА макс. | Диффузный (серия PS-RS1) | 20 мА макс. |
| | | Барьерный (серия PS-FT3) | Передатчик 6 м Приемник 14 м | Барьерный (серия PS-RT9) | Передатчик 6 мА макс. Приемник 14 мА макс. |
| | | Рефлекторный (серия PS-FL3) | 20 мА макс. | Рефлекторный (серия PS-RL4) | 20 мА макс. |
| Выход | Кол-во выходов | NPN x 1 или PNP x 1 или Push-Pull x 1 | | | |
| | Выход | Макс. нагрузка 30В / 50 мА, остаточное напряжение 1,5В | | Макс. нагрузка 30В / 100 мА, остаточное напряжение 1,5В | |
| | Время отклика | ON → OFF : 0.5мс ; OFF → ON 0.5мс | | | |
| Излучатель | | 4 элемента, красный LED (630 нм) | | | |
| Индикация | | Оранжевый: индикация выхода ; Зеленый: стабильная работа | | | |
| Защита | | от обратного подключения питания, перегрузки на выходе, скачков питания, скачков на выходе | | | |
| Рабочая температура | | -25°C ~ 55°C | | | |
| Температура хранения | | -25°C ~ 75°C | | | |
| Влажность | | 30 ~ 85% | | | |
| Класс защиты | | IP67 | | | |
| Сопротивление внешнему свету | | менее 5000 лк | | | |
| Виброустойчивость | | 10 ~ 55 Гц, 1.5 мм, по 3 координатам в течение 2 часов | | | |
| Ударопрочность | | Мах. 1000 м/с ² , по 3 координатам в 6 направлениях, по 3 раза каждый | | | |
| Сопротивление изоляции | | 20 МΩ и более (500 В _{DC}) | | | |
| Выдерживаемое напряжение | | 1000 В _{AC} 50/60 Гц 1 мин | | | |
| Материал | | линза: PC ; корпус: PBT ; провод: PVC | | | |
| Кабель | | Кабель: 3-жильный 2м Передатчик: 2-жильный 2м кабель Разъем M8 / кабель 200 мм Разъем M12 / кабель 200 мм | | | |
| Размеры | | 16 × 30 × 6.8 мм | | 32.8 × 11.2 × 21.1 мм | |
| Вес | | 25г | | 55г | |
| Сертификат | |  | | | |

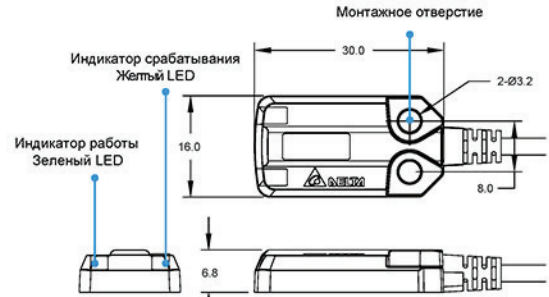
Размеры

Ед. изм.: мм

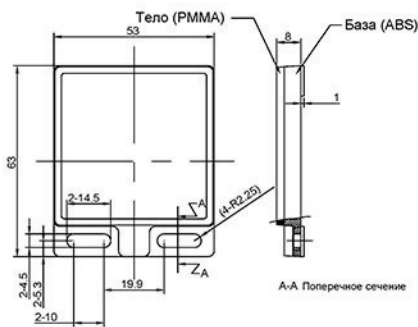
Стандартный тип (PS-R)



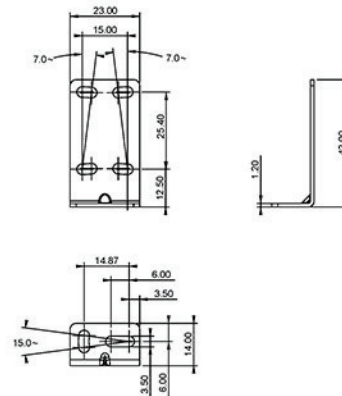
Плоский тип (PS-F)



Отражатель



Стандартное крепление

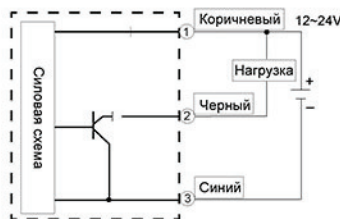


Схемы подключения

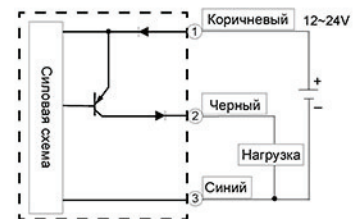
TX



NPN



PNP



Push-Pull

