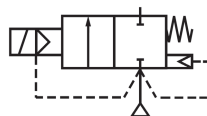


## ТЕХНИЧЕСКОЕ ОПИСАНИЕ

### Общие сведения об изделии

Наименование изделия	<b>Ремкомплект к клапану соленоидному SCG240A103</b>
Обозначение изделия	<b>97701881, 97701882, 97701883</b>
Напряжение питания	
Количество	
Предприятие-изготовитель	ASCO Controls B.V., Нидерланды
Серийный номер	



**Описание:** ремкомплект к 2/2 ходовому нормально-закрытому соленоидному клапану непрямого действия. Предназначен для управления перегретой водой/паром и газами, кроме пищевых сред. Использовать в невзрывоопасных зонах.

### Состав ремкомплекта

Наименование изделия	Количество
Пружина	1 шт
Паспорт и инструкция по эксплуатации	1 шт
Дата продажи:	Подпись продавца
	Печать

### Материалы основных деталей

Наименование детали	Материал
Пружина сердечника	нержавеющая сталь
Мембрана	Нитрил-бутадиеновая резина (NBR)

### Гарантии изготовителя

ASCO Controls B.V. гарантирует работоспособность изделия в течение гарантийного срока 12 месяцев с даты продажи. Продукция соответствует ГОСТ 30869-2003, ГОСТ 18460-91 (П.п. 1.8-1.10), ГОСТ 15608-81 (Р.р. 2,4), ГОСТ 21251-85 (Р.р. 2, 3, 5, 6)

**Область применения:** используется в промышленной автоматике: на технологических линиях предприятий: в автоклавах, СІР-мойка, в конвейерах; на предприятиях ЖКХ; и т.д.

## ИНСТРУКЦИЯ ПО УСТАНОВКЕ И ЭКСПЛУАТАЦИИ РЕМКМПЛЕКТОВ К СОЛЕНОИДНЫМ КЛАПАНАМ УСТАНОВКА

Ремкомплекты 97701881, 97701882, 97701883 должен быть установлен только в клапанах SCG240A101/102/103, которые должны использоваться исключительно в соответствии с техническими условиями, указанными в паспорте и на табличке клапана. Изменения в области применения допускается только с согласия производителя или его представителя.

**ВСЯ ПРОДУКЦИЯ ТОРГОВОЙ МАРКИ «ASCO NUMATICS» НЕ ПРЕДНАЗНАЧЕНА ДЛЯ ИСПОЛЬЗОВАНИЯ В ЯДЕРНЫХ ИЛИ СВЯЗАННЫХ С НИМИ УСТРОЙСТВАХ.**

Если в процессе эксплуатации у Вас возникли непреодолимые неисправности или какие-либо трудности, обращайтесь в ASCO Controls B.V. или к его официальным представителям в России.

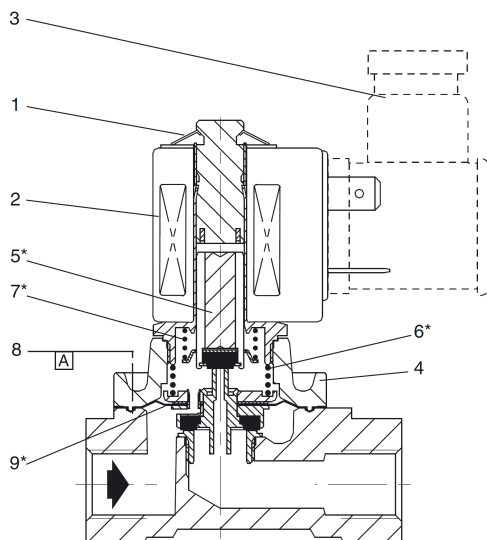


Рис. 1. Общий вид изделия

Таблица моментов затяжки:

items	Ø	N.m	Inch.pounds
<b>A</b>	3/8	1,8±0,2	15,87±0,17
	1/2	1,8±0,2	15,87±0,17
	3/4	3,25±0,25	28,66±2,2
	1	9,5±0,5	83,79±4,41

Ø				
	6* - 9*		5* - 7*	
3/8	97701881		97701890	
1/2	97701881		97701890	
3/4	97701882		97701891	
1	97701883		97701891	