



УТВЕРЖДЕН  
ONDO-СТ-ЛУ



Регулирующий термостат серии

**СТ**

ONDO-СТ PЭ

---

# РУКОВОДСТВО ПО ЭКСПЛУАТАЦИИ



*Перед началом работы с данным устройством внимательно изучите руководство по эксплуатации во избежание получения травм и повреждения системы!*



# СОДЕРЖАНИЕ

Введение .....	2
1 Назначение изделия .....	2
2 Устройство и принцип работы.....	3
3 Технические характеристики.....	3
4 Код заказа (модельный ряд) .....	4
5 Комплектность .....	4
6 Габаритные размеры.....	5
7 Схема подключения.....	5
8 Условия и правила эксплуатации .....	6
9 Транспортирование и хранение .....	7
10 Гарантийные обязательства .....	7
11 Подтверждение соответствия.....	8
12 Маркировка.....	8
13 Упаковка .....	9
14 Утилизация .....	9
15 Изготовитель.....	9
16 Импортер .....	9

# ВВЕДЕНИЕ

Настоящее руководство по эксплуатации (далее — РЭ) предназначено для ознакомления с принципами работы, техническими характеристиками, комплектностью, конструктивными особенностями, условиями эксплуатации, порядком работы и техническим обслуживанием термостатов серии СТ (далее — термостат, изделие).

Термостат предназначен для автоматического управления температурой внутри шкафов управления и электрощитах, в результате чего в зависимости от температуры окружающей среды включается либо выключается вентилятор или нагреватель.

## 1 НАЗНАЧЕНИЕ ИЗДЕЛИЯ

Регулирующий термостат серии СТ предназначен для обеспечения необходимой температуры воздуха в пространстве шкафа управления. При совместной работе с нагревателями или вентиляторами термостаты обеспечивают поддержание требуемого температурного режима и решают проблему высокой влажности с выпадением конденсата в шкафах, эксплуатируемых в сложных климатических условиях. Термостат следует использовать только для поддержания температуры распределительных шкафов. Использование в других целях не соответствует его прямому назначению. Изготовитель не несет ответственности за ущерб, возникший вследствие таких действий или вследствие некачественного монтажа, подключения и обслуживания. Ответственность в таком случае ложится на пользователя. Использование согласно назначению включает в себя также соблюдение всей действующей документации и предписаний по проведению проверок и технического обслуживания.

Запрещено использовать в быту.

## 2 УСТРОЙСТВО И ПРИНЦИП РАБОТЫ

Термостат состоит из чувствительного элемента биметаллической пластинки, установленной внутри корпуса термостата, включающего механического устройства из системы рычагов, дискового регулятора для предварительного задания нужной температуры. Не содержит электронных компонентов.

Термостат в сочетании с вентилятором и фильтрующей решеткой служит для отвода выделяемого оборудованием тепла из шкафа, а также для вентиляции шкафа и защиты чувствительных компонентов. Это происходит благодаря прямому подводу окружающего воздуха, чья температура должна быть ниже допустимой температуры внутри шкафа.

Термостат в сочетании с обогревателем предотвращает выпадение конденсата внутри шкафа управления.

Термостат устанавливается внутри шкафа управления на DIN-рейку.

## 3 ТЕХНИЧЕСКИЕ ХАРАКТЕРИСТИКИ

Таблица 1 — Технические характеристики

Общие характеристики				
Подключение проводников		встроенные клеммы с винтовым зажимом		
Допустимая рабочая температура воздуха		-30...+70 °C		
Температура воздуха при хранения		-45...+80 °C		
Относительная влажность воздуха, не более		85 %, без образования конденсата		
Степень защиты		IP54		
Срок службы		10 лет		
Индикация		есть (светодиод состояния)		
Основные технические характеристики				
Модель	Напряжение коммутации, В	Частота, Гц	Ток коммутации, А	Диапазон настройки температуры, °C
СТ-10.10.230	~ 230	50/60	10	0...+60
СТ-11.10.230	~ 230	50/60	10	0...+60

## 4 КОД ЗАКАЗА (МОДЕЛЬНЫЙ РЯД)

СТ -  .  .

Тип контакта			
Нормально открытый (НО)	10		
Нормально закрытый (НЗ)	11		
<b>Номинальный ток контакта</b>			
10 А		10	
<b>Номинальное напряжение контакта</b>			
230 VAC			230

Модель определяется полным кодом обозначения изделия, например, СТ-10.10.230

## 5 КОМПЛЕКТНОСТЬ

Термостат (в сборе)	1 шт.
Паспорт	1 шт.

## 6 ГАБАРИТНЫЕ РАЗМЕРЫ

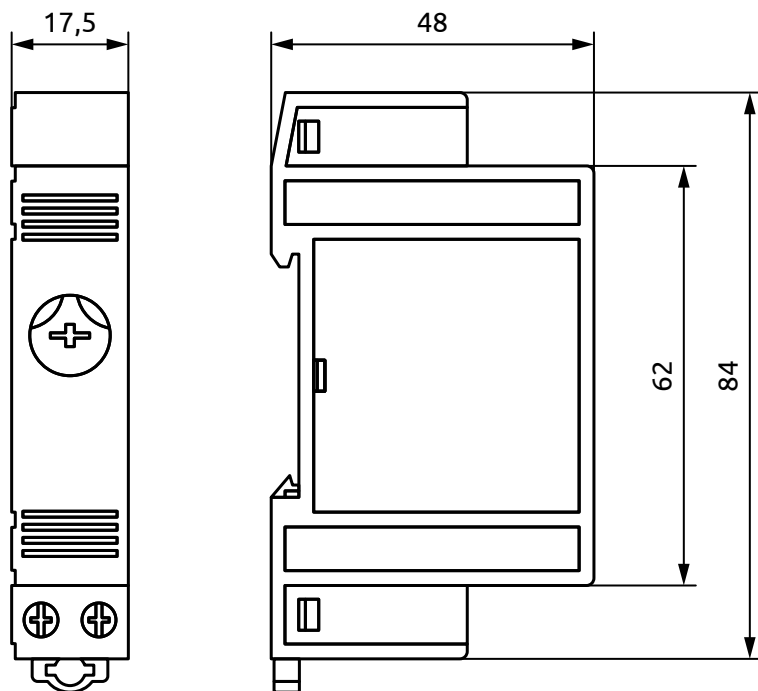


Рисунок 1 - Габаритные размеры, мм

## 7 СХЕМА ПОДКЛЮЧЕНИЯ

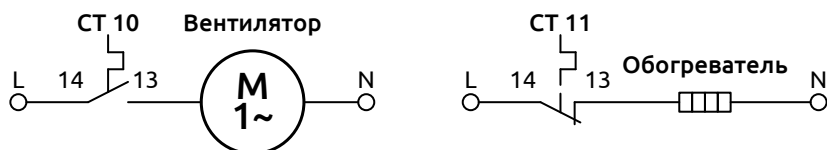


Рисунок 2 - Схема подключения термостата

Клемма	Описание
L	Электропитание 220VAC
N	Нейтраль

# 8 УСЛОВИЯ И ПРАВИЛА ЭКСПЛУАТАЦИИ

Перед эксплуатацией термостата необходимо ознакомиться с настоящим РЭ и паспортом ONDO-СТ ПС (далее - паспорт).

Установка, подключение и техническое обслуживание термостата должно производиться квалифицированными сотрудниками с соблюдением требований паспорта / руководства по эксплуатации и правил / стандартов / регламентов принятых к исполнению на предприятии.



**ВНИМАНИЕ!** *Запрещается вскрывать термостат, прикасаться к клеммам не убедившись в отсутствии напряжения!*

Перед подключением, а также при техническом обслуживании термостата убедитесь в отсутствии на клеммах напряжения питания.

Подключение контактов цепи управления производится при помощи клемм с зажимами и винтами.

Подавайте на термостат только тот тип напряжения, характеристики которого соответствуют данной модели (см. информацию на самом термостате и в паспорте) во избежание поломки термостата.



**ВНИМАНИЕ!** *Не допускается попадание влаги, воды на внутренние элементы и выходные контакты термостата!*

При эксплуатации термостат не должен подвергаться воздействию влаги (в т.ч. конденсата), масла, химических веществ, прямых солнечных лучей, пыли, ударов, вибрации.

Во избежание порчи термостата и оборудования используйте для защиты от КЗ быстродействующие предохранители или защитные автоматы.



**ВНИМАНИЕ!** *Запрещается использование термостата в агрессивных средах с содержанием в атмосфере кислот, щелочей и прочих агрессивных веществ!*



## 9 ТРАНСПОРТИРОВАНИЕ И ХРАНЕНИЕ

Транспортирование и хранение термостата производится при температуре от минус 10 до плюс 50 °С, относительной влажности воздуха не более 85 % (без образования конденсата) и в упаковке завода-изготовителя. Срок хранения термостата в заводской упаковке – 10 лет. При необходимости хранения термостата по истечении гарантийного срока хранения обратитесь в Сервисный Центр (см. раздел 10) для диагностики изделия и переупаковывания. Монтаж термостата после периода хранения, превышающего гарантийный срок хранения, допускается только после диагностики изделия в Сервисном Центре и подтверждения отсутствия повреждений и сохранения рабочих характеристик.

При транспортировании и хранении термостат не должен подвергаться воздействию влаги (в т.ч. конденсата), масла, химических веществ, прямых солнечных лучей, пыли, ударов, вибрации.

Транспортирование термостата в транспортной упаковке завода-изготовителя допускается производить любым видом закрытого транспорта с обеспечением защиты от пыли, дождя и снега. При этом должны соблюдаться условия хранения.

## 10 ГАРАНТИЙНЫЕ ОБЯЗАТЕЛЬСТВА

Гарантийный срок эксплуатации - 12 месяцев с даты реализации\*.

Поставщик гарантирует соответствие термостата техническим характеристикам при соблюдении потребителем правил транспортировки, хранения, установки, эксплуатации и технического обслуживания.

В случае выхода термостата из строя в течение гарантийного срока при условии соблюдения потребителем правил транспортировки, хранения, установки, эксплуатации и технического обслуживания поставщик обязуется осуществить его бесплатный ремонт или замену. Для этого необходимо доставить термостат в Сервисный центр, расположенный по адресу: 350000, РФ, г. Краснодар, ул. им. Митрофана Седина, 145/1 или в любой другой пункт приема - региональный пункт самовывоза. Актуальные адреса региональных офисов доступны по ссылке: [kipservis.ru/contacts.htm](http://kipservis.ru/contacts.htm).



Сервисное  
обслуживание

Условия прекращения гарантийных обязательств - наличие следов вскрытия и манипуляций с внутренними компонентами термостата, наличие химических или механических повреждений.

\* - соответствует дате отгрузочного документа (УПД) / кассового чека.

# 11 ПОДТВЕРЖДЕНИЕ СООТВЕТСТВИЯ

Термостат соответствует требованиям технического регламента Таможенного союза ТР ТС 004/2011 «О безопасности низковольтного оборудования», что обеспечивает его безопасность для жизни, здоровья потребителя, окружающей среды и предотвращение причинения вреда имуществу потребителя (при соблюдении правил обращения с термостатом, изложенных в настоящем РЭ и паспорте).



ДС в реестре  
Росаккредитации

Декларация о соответствии (ДС):

**ЕАЭС N RU Д-СН.РА06.В.77138/23 от 23.08.2023**

# 12 МАРКИРОВКА

Маркировка нанесена на этикетку, закрепленную на корпусе термостата. На этикетке содержится следующая информация:

- наименование изделия;
- модель (артикул);
- основные характеристики;
- страна изготовления;
- месяц и год изготовления;
- единый знак обращения продукции на рынке государств-членов Таможенного союза.

Обозначения, нанесенные на этикетку термостата, представлены на рисунке 3.

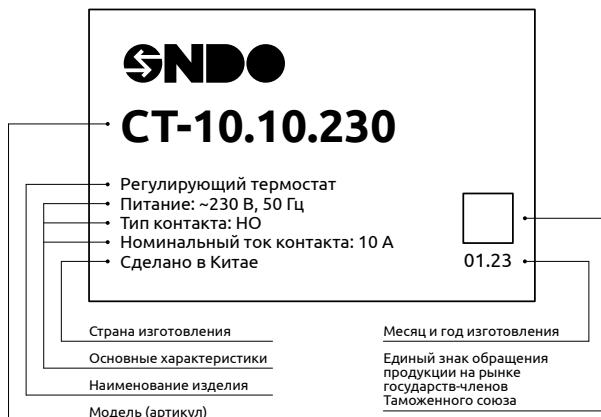


Рисунок 4 - Обозначения, нанесенные на этикетку термостата, и их расположение

## 13 УПАКОВКА

Термостат упакован в потребительскую тару из гофрированного картона.

## 14 УТИЛИЗАЦИЯ

После окончания срока службы термостат подлежит демонтажу и утилизации. Порядок утилизации определяет организация, эксплуатирующая термостат. При утилизации рекомендуется учитывать требования действующего законодательства в области обращения с отходами данного вида.

## 15 ИЗГОТОВИТЕЛЬ

Адрес: LINKWELL ELECTRIC (SHANGHAI) CO., LTD.  
201802, NO. 659 YINXING ROAD, LISHIDA  
INDUSTRIAL ZONE, PUTUO, SHANGHAI, Китай

Страна-изготовитель: Китай

## 16 ИМПОРТЕР

ООО «КИП-Сервис»

Адрес: 350000, Краснодарский край, г. Краснодар,  
ул. им. Митрофана Седина, д. 145/1

Тел.: +7 (861) 255-97-54 (многоканальный)

Эл. почта: [order@kipservis.ru](mailto:order@kipservis.ru)

Сайт: [kipservis.ru](http://kipservis.ru)



## КИП-Сервис

---

*Офисы компании на территории  
Российской Федерации*

тел.: 8 (800) 775-46-82

[order@kipservis.ru](mailto:order@kipservis.ru)

[kipservis.ru](http://kipservis.ru)



## МЕГАКИП

---

*Республика Беларусь*

тел.: +375 (212) 644-17-00

[order@megakip.by](mailto:order@megakip.by)

[megakip.by](http://megakip.by)