

Обогреватель электрический
серии **HE**
ONDO-HE PЭ

РУКОВОДСТВО ПО ЭКСПЛУАТАЦИИ



Перед началом работы с данным устройством внимательно изучите руководство по эксплуатации во избежание получения травм и повреждения системы!

СОДЕРЖАНИЕ

Введение	2
1 Назначение изделия	2
2 Код заказа (модельный ряд)	3
3 Устройство и принцип работы.....	4
4 Технические характеристики.....	5
5 Комплектность	5
6 Габаритные размеры.....	6
7 Схема подключения.....	7
8 Правила эксплуатации	8
9 Транспортирование и хранение	9
10 Маркировка.....	9
11 Гарантийные обязательства	10
12 Подтверждение соответствия.....	10
13 Упаковка	11
14 Сведения об утилизации	11
15 Изготовитель.....	11
16 Официальный представитель (импортер).....	11

ВВЕДЕНИЕ

Настоящее руководство по эксплуатации (далее – РЭ) предназначено для ознакомления с принципами работы, техническими характеристиками, комплектностью, конструктивными особенностями, условиями эксплуатации, порядком работы и техническим обслуживанием обогревателя серии HE (далее по тексту – обогреватель, изделие).

Обогреватель предназначен для обогрева пространства шкафа управления в различных областях промышленности.

1 НАЗНАЧЕНИЕ ИЗДЕЛИЯ

Обогреватель предназначен для обогрева закрытых распределительных шкафов, доступ к которым возможен только обученному персоналу. Диапазон допустимых температур составляет от минус 45 °С до плюс 70 °С. При ненадлежащем использовании могут возникнуть ситуации, подвергающие опасности здоровье и жизнь человека или приводящие к материальному ущербу. Изготовитель не несет ответственности за ущерб, возникший вследствие таких действий или вследствие некачественного монтажа, подключения и обслуживания. Ответственность в таком случае ложится на пользователя.

2 КОД ЗАКАЗА (МОДЕЛЬНЫЙ РЯД)

HE - .

Мощность, Вт

15	15
30	30
45	45
60	60
75	75
100	100
150	150

Номинальное напряжение питания

110...250 VAC / VDC	230
---------------------	------------

Модель определяется полным кодом обозначения изделия, например, HE-15.230

3 УСТРОЙСТВО И ПРИНЦИП РАБОТЫ

Электрический нагреватель состоит из следующих элементов: корпус, клеммы для подключения напряжения питания, нагревательный тэн. Нагреватель – это устройство, которое выделяет тепло при подаче на него напряжения питания. При подаче напряжения нагревательный тэн начинает греться и греть вокруг себя воздух. За счет того, что горячий воздух имеет большую массу, чем холодный, происходит движение теплого воздуха вверх, а более холодный воздух опускается вниз. Поэтому при помощи обогревателя происходит равномерный обогрев пространства внутри шкафа.

4 ТЕХНИЧЕСКИЕ ХАРАКТЕРИСТИКИ

Таблица 1 — Технические характеристики

Общие характеристики				
Подключение проводников	встроенные клеммы с винтовым зажимом			
Допустимая рабочая температура воздуха	-45...+70 °С			
Температура воздуха при хранения	-45...+70 °С			
Относительная влажность воздуха, не более	80 %, (без образования конденсата)			
Степень защиты	IP20			
Срок службы	10 лет			
Основные технические характеристики				
Модель	Напряжение питания, В	Частота, Гц	Ток потребления, А	Электрическая мощность, Вт
HE-15.230	~ 230	50/60	0,08	15
HE-30.230	~ 230	50/60	0,1-0,12	30
HE-45.230	~ 230	50/60	0,1-0,12	45
HE-60.230	~ 230	50/60	0,46-0,48	60
HE-75.230	~ 230	50/60	0,2-0,25	75
HE-100.230	~ 230	50/60	0,48-0,62	100
HE-150.230	~ 230	50/60	0,48-0,62	150

5 КОМПЛЕКТНОСТЬ

Обогреватель (в сборе)	1 шт.
Паспорт	1 шт.

6 ГАБАРИТНЫЕ РАЗМЕРЫ

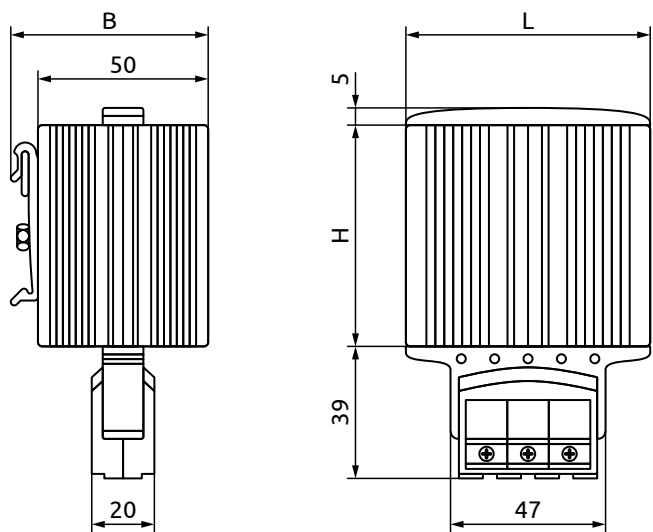


Рисунок 1 - Габаритные размеры

Таблица 2 — Габаритные размеры

Модель	Габаритные размеры, мм		
	B	H	L
HE-15.230	60	109	70
HE-30.230	60	109	70
HE-45.230	60	109	70
HE-60.230	60	109	70
HE-75.230	60	109	70
HE-100.230	60	179	70
HE-150.230	60	179	70

7 СХЕМА ПОДКЛЮЧЕНИЯ

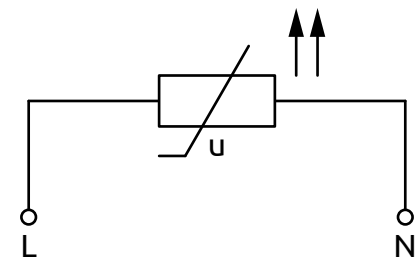


Рисунок 2 - Схема подключения

Таблица 3 — Клеммы подключения

Клемма	Описание
L	Электропитание 220VAC
N	Нейтраль

8 ПРАВИЛА ЭКСПЛУАТАЦИИ

Перед эксплуатацией обогревателя необходимо ознакомиться с настоящим РЭ и паспортом ONDO-HE ПС (далее – паспорт). Монтаж, подключение и техническое обслуживание обогревателя должно производиться квалифицированными сотрудниками с соблюдением требований паспорта / РЭ и правил / стандартов / регламентов принятых к исполнению на предприятии.

⚠ ВНИМАНИЕ! *Запрещается вскрывать обогреватель, прикасаться к клеммам, не убедившись в отсутствии напряжения!*

Перед подключением, а также при техническом обслуживании обогревателя убедитесь в отсутствии на клеммах напряжения питания.

Для безопасности и наилучшей производительности обогреватель необходимо монтировать с учетом следующих правил:

- 1) Соблюдайте дистанцию 100 мм – между обогревателем и приборами, расположенными выше и ниже, и 60 мм – между обогревателем и приборами, расположенными сбоку;
- 2) Устанавливайте обогреватель вертикально (кабели под обогревателем) в нижней части шкафа;
- 3) Запрещается монтировать обогреватели над легко воспламеняемыми материалами;
- 4) Запрещается эксплуатировать нагревательный элемент в коррозионной окружающей среде.

Подключение кабеля питания производится при помощи клемм с зажимами. Максимальный размер провода 2x1.5мм².

Подавайте на обогреватель только тот тип напряжения, характеристики которого соответствуют данной модели (см. информацию на корпусе изделия и в настоящем РЭ), во избежание поломки обогревателя.

⚠ ВНИМАНИЕ! *Не допускается попадание влаги, воды на внутренние элементы обогревателя!*

При эксплуатации обогреватель не должен подвергаться воздействию: влаги (в т.ч. конденсата), масла, химических веществ, прямых солнечных лучей, пыли, ударов, вибрации. Запрещено использовать в быту.

Во избежание порчи обогревателя и оборудования используйте для защиты от КЗ быстродействующие предохранители или защитные автоматы.

⚠ ВНИМАНИЕ! *Запрещается использование обогревателя в агрессивных средах с содержанием в атмосфере кислот, щелочей и прочих агрессивных веществ!*

⚠ ВНИМАНИЕ! *Не накрывайте обогреватель. Поверхность нагревательного элемента остается очень горячей в течение 15-20 минут после отключения. Запрещается прикасаться к нему во время работы и технического обслуживания.*

ВНИМАНИЕ! *Риск получения ожогов, температура боковой поверхности не менее плюс 100 °С.*

9 ТРАНСПОРТИРОВАНИЕ И ХРАНЕНИЕ

Обогреватели должны храниться в упакованном виде при температуре от минус 45 до плюс 70 °С и относительной влажности воздуха не более 80% (без образования конденсата). Не допускается хранение обогревателей в помещениях, содержащих агрессивные газы и другие вредные вещества (кислоты, щелочи).

Срок хранения обогревателя в заводской упаковке – 10 лет. При необходимости хранения обогревателя по истечении срока хранения обратитесь в Сервисный Центр (см. раздел 11) для диагностики изделия и переупаковки. Монтаж обогревателя на оборудование после периода хранения, превышающего срок хранения, допускается только после диагностики изделия в Сервисном Центре и подтверждения отсутствия повреждений и сохранения рабочих характеристик.

Транспортировку обогревателя в транспортной упаковке завода-изготовителя допускается производить любым видом транспорта с обеспечением защиты от пыли, дождя и снега. При этом должны соблюдаться условия хранения.

10 МАРКИРОВКА

Маркировка нанесена на этикетку, закрепленную на корпусе обогревателя. На этикетке содержится следующая информация:

- наименование изделия;
- модель (артикул);
- основные характеристики;
- страна изготовления;
- месяц и год изготовления;
- единый знак обращения продукции на рынке государств-членов Таможенного союза.

Обозначения, нанесенные на этикетку обогревателя, представлены на рисунке 3.



Рисунок 3 - Обозначения, нанесенные на этикетку обогревателя, и их расположение

11 ГАРАНТИЙНЫЕ ОБЯЗАТЕЛЬСТВА

Гарантийный срок эксплуатации – 12 месяцев с даты реализации**.

Импортер гарантирует соответствие обогревателя техническим характеристикам при соблюдении потребителем правил транспортировки, хранения, установки, эксплуатации и технического обслуживания.

В случае выхода обогревателя из строя в течение гарантийного срока при условии соблюдения потребителем правил транспортировки, хранения, установки, эксплуатации и технического обслуживания поставщик обязуется осуществить его бесплатный ремонт или замену. Для этого необходимо доставить обогреватель в Сервисный центр, расположенный по адресу: 350000, РФ, г. Краснодар, ул. им. Митрофана Седина, 145/1 или в любой другой пункт приема – региональный пункт самовывоза. Актуальные адреса региональных офисов доступны по ссылке: kipservis.ru/contacts.htm.

Условия прекращения гарантийных обязательств – наличие следов вскрытия и манипуляций с внутренними компонентами обогревателя, наличие химических или механических повреждений.

** - соответствует дате отгрузочного документа (УПД) / кассового чека.



Сервисное
обслуживание

12 ПОДТВЕРЖДЕНИЕ СООТВЕТСТВИЯ

Обогреватель соответствует требованиям Технического регламента Таможенного союза ТР ТС 010/2011 «О безопасности машин и оборудования», что обеспечивает его безопасность для жизни, здоровья потребителя, окружающей среды и предотвращение причинения вреда имуществу потребителя (при соблюдении правил обращения с обогревателем, изложенных в настоящем РЭ и паспорте).



ДС в реестре
Росаккредитации

Декларация о соответствии (ДС):

ЕАЭС N RU Д-CN.PA02.B.51057/23 от 17.03.2023

13 УПАКОВКА

Обогреватель упакован в тару из гофрированного картона. Месяц и год изготовления указаны на обогревателе.

14 СВЕДЕНИЯ ОБ УТИЛИЗАЦИИ

Обогреватель не содержит вредных материалов и веществ, требующих специальных методов утилизации. Порядок утилизации определяет организация, эксплуатирующая обогреватель.

15 ИЗГОТОВИТЕЛЬ

Адрес: LINKWELL ELECTRIC (SHANGHAI) CO., LTD.
201802, NO. 659 YINXING ROAD, LISHIDA INDUSTRIAL ZONE, PUTUO, SHANGHAI, Китай

Страна-изготовитель: Китай

16 ОФИЦИАЛЬНЫЙ ПРЕДСТАВИТЕЛЬ (ИМПОРТЕР)

Адрес: ООО «КИП-Сервис»
350000, Краснодарский край, г. Краснодар,
ул. им. Митрофана Седина, д. 145/1

Тел.: +7 (861) 255-97-54 (многоканальный)

Эл. почта: order@kipservis.ru

Сайт: kipservis.ru

Для заметок



КИП-Сервис

*Офисы компании на территории
Российской Федерации*

тел.: 8 (800) 775-46-82

order@kipservis.ru

kipservis.ru



МЕГАКИП

Республика Беларусь

тел.: +375 (212) 644-17-00

order@megakip.by

megakip.by