

Вентилятор осевой
серии **CF**
ONDO-CF PЭ

РУКОВОДСТВО ПО ЭКСПЛУАТАЦИИ



Перед началом работы с данным устройством внимательно изучите руководство по эксплуатации во избежание получения травм и повреждения системы!

СОДЕРЖАНИЕ

Введение	2
1 Назначение изделия	2
2 Код заказа (модельный ряд)	3
3 Устройство и принцип работы.....	4
4 Технические характеристики.....	5
5 Комплектность	5
6 Габаритные размеры.....	6
7 Схема подключения.....	7
8 Правила эксплуатации	8
9 Транспортирование и хранение	9
10 Маркировка.....	9
11 Гарантийные обязательства	10
12 Подтверждение соответствия.....	10
13 Упаковка	11
14 Сведения об утилизации	11
15 Изготовитель.....	11
16 Официальный представитель (импортер).....	11

ВВЕДЕНИЕ

Настоящее руководство по эксплуатации (далее – РЭ) предназначено для ознакомления с принципами работы, техническими характеристиками, комплектностью, конструктивными особенностями, условиями эксплуатации, порядком работы и техническим обслуживанием вентиляторов серии CF (далее – вентилятор, изделие).

Вентилятор предназначен для охлаждения фильтрованным воздухом пространства шкафа управления в различных областях промышленности.

1 НАЗНАЧЕНИЕ ИЗДЕЛИЯ

Вентилятор осевой серии CF предназначен для обеспечения принудительной циркуляции воздуха в пространстве шкафа управления. При совместной работе с нагревателями, термостатами или гигростатами вентиляторы обеспечивают поддержание требуемого температурного режима и решают проблему высокой влажности с выпадением конденсата в шкафах, эксплуатируемых в сложных климатических условиях. Вентилятор следует использовать только для охлаждения распределительных шкафов. Использование в других целях не соответствует его прямому назначению. Изготовитель не несет ответственности за ущерб, возникший вследствие таких действий или вследствие некачественного монтажа, подключения и обслуживания. Ответственность в таком случае ложится на пользователя. Использование согласно назначению включает в себя также соблюдение всей действующей документации и предписаний по проведению проверок и технического обслуживания.

2 КОД ЗАКАЗА (МОДЕЛЬНЫЙ РЯД)

CF - . .

Воздушный поток, м³/ч

65	0065
105	0105
230	0230
240	0240
580	0580
1150	1150

Напряжение питания

230 VAC	230
24 VDC	024

Типоразмер, мм

116,5 x 116,5	10
148 x 148	20
204 x 204	30
254 x 254	40
323 x 323	50

Модель определяется полным кодом обозначения изделия, например, CF-0065.230.10

3 УСТРОЙСТВО И ПРИНЦИП РАБОТЫ

Фильтрующий вентилятор состоит из четырех основных составных частей: двигатель вентилятора, корпус фильтра, решетка с функциональным логотипом и фильтрующий элемент.

Фильтрующий вентилятор в сочетании с соответствующим выходным фильтром (фильтрами) служит для отвода выделяемого оборудованием тепла из шкафа, а также для вентиляции шкафа и защиты чувствительных компонентов. Это происходит благодаря прямому подводу окружающего воздуха, чья температура должна быть ниже допустимой температуры внутри шкафа. Система монтируется в предварительно произведенные вырезы в двери или стенках шкафа.

4 ТЕХНИЧЕСКИЕ ХАРАКТЕРИСТИКИ

Таблица 1 — Технические характеристики

Общие характеристики							
Подключение проводников			встроенные клеммы с винтовым зажимом				
Допустимая рабочая температура воздуха			-30...+70 °С				
Температура воздуха при хранения			-40...+85 °С				
Относительная влажность воздуха, не более			не более 85 %, (без образования конденсата)				
Степень защиты			IP54				
Срок службы			10 лет				
Основные технические характеристики							
Модель	Напряжение питания, В	Частота, Гц	Ток потребления, А	Эл. мощность, Вт	Уровень шума, дБ	Свободный воздушный поток, м³/ч	Воздушный поток с решеткой на выпуске, м³/ч
CF-0025.230.10	~ 230	50/60	0,08	14-18	37-41	25-35	20-25
CF-0065.230.20	~ 230	50/60	0,1-0,12	14-19	36-40	65-85	55-70
CF-0105.230.30	~ 230	50/60	0,1-0,12	14-19	36-40	105-126	78-90
CF-0230.230.40	~ 230	50/60	0,46-0,48	38-41	48-50	220-240	155-185
CF-0240.230.40	~ 230	50/60	0,2-0,25	33-37	46-50	230-265	190-215
CF-0580.230.50	~ 230	50/60	0,48-0,62	65-75	59-62	580-700	490-550
CF-1150.230.50	~ 230	50/60	0,48-0,62	105-140	63-65	1150-1350	750-950
CF-0065.024.10	= 24	-	0,18	4,3	41	35	20-25
CF-0065.024.20	= 24	-	0,35	7,7	40	85	55-70
CF-0105.024.30	= 24	-	0,35	7,7	40	105	78-90
CF-0240.024.40	= 24	-	0,58	14	50	220	155-185

5 КОМПЛЕКТНОСТЬ

Вентилятор (в сборе)	1 шт.
Паспорт	1 шт.

6 ГАБАРИТНЫЕ РАЗМЕРЫ

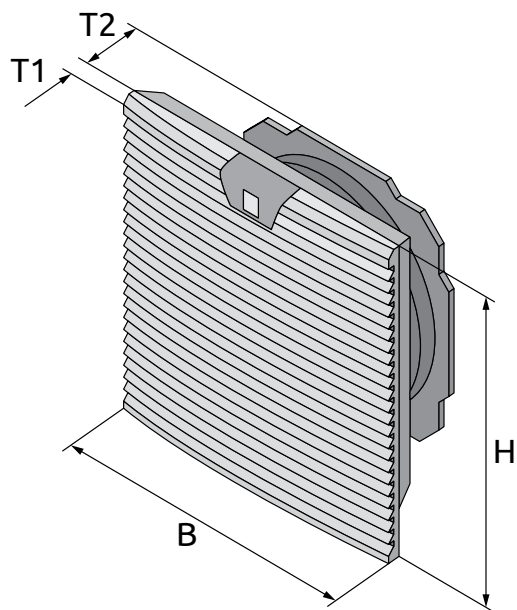


Рисунок 1 - Габаритные размеры

Таблица 2 — Габаритные размеры

Модель	Габаритные размеры				Установочные размеры, мм
	В, мм	Н, мм	T2, мм	T1, мм	
CF-0025.230.10	116,5	116,5	41	14	92x92
CF-0065.230.20	148	148	43	14	124x124
CF-0105.230.30	204	204	62	24	177x177
CF-0230.230.40	254	254	80	25	224x224
CF-0240.230.40	254	254	84	25	224x224
CF-0580.230.50	323	323	116	24	292x292
CF-1150.230.50	323	323	116	24	292x292
CF-0065.024.10	116,5	116,5	41	14	92x92
CF-0065.024.20	148	148	43	14	124x124
CF-0105.024.30	204	204	62	24	177x177
CF-0240.024.40	254	254	80	25	224x224

7 СХЕМА ПОДКЛЮЧЕНИЯ

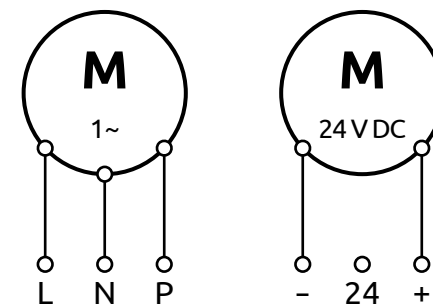


Рисунок 2 - Схема подключения

Таблица 3 — Клеммы подключения

Клемма	Описание
L	Электропитание 220VAC
N	Нейтраль
P	Заземление
-	0 VDC
+	24 VDC

8 ПРАВИЛА ЭКСПЛУАТАЦИИ

Перед эксплуатацией вентилятора необходимо ознакомиться с настоящим ПЭ и паспортом ONDO-CF ПС (далее – паспорт).

Установка, подключение и техническое обслуживание вентилятора должно производиться квалифицированными сотрудниками с соблюдением требований паспорта / руководства по эксплуатации и правил / стандартов / регламентов принятых к исполнению на предприятии.

ВНИМАНИЕ! *Запрещается вскрывать вентилятор, прикасаться к клеммам, не убедившись в отсутствии напряжения!*

Перед подключением, а также при техническом обслуживании вентилятора убедитесь в отсутствии на клеммах напряжения питания.

Подключение контактов цепи управления производится при помощи клемм с зажимами и винтами.

Подавайте на вентилятор только тот тип напряжения, характеристики которого соответствуют данной модели (см. информацию на самом вентиляторе и в данном паспорте), во избежание поломки вентилятора.

ВНИМАНИЕ! *Не допускается попадание влаги, воды на внутренние элементы вентилятора!*

При эксплуатации вентилятор не должен подвергаться воздействию влаги (в т.ч. конденсата), масла, химических веществ, прямых солнечных лучей, пыли, ударов, вибрации. Запрещено использовать в быту

Во избежание порчи вентилятора и оборудования используйте для защиты от КЗ быстродействующие предохранители или защитные автоматы.

ВНИМАНИЕ! *Запрещается использование вентиляторов в агрессивных средах с содержанием в атмосфере кислот, щелочей и прочих агрессивных веществ!*

9 ТРАНСПОРТИРОВАНИЕ И ХРАНЕНИЕ

Вентиляторы должны храниться в упакованном виде при температуре от минус 10 до плюс 50 °С при соблюдении остальных условий хранения по ГОСТ 15150. Не допускается хранение вентиляторов в помещениях, содержащих агрессивные газы и другие вредные вещества (кислоты, щелочи).

Срок хранения вентилятора в заводской упаковке – 10 лет. При необходимости хранения вентилятора по истечении срока хранения обратитесь в Сервисный Центр (см. раздел 11) для диагностики изделия и переупаковки. Монтаж вентилятора на оборудование после периода хранения, превышающего срок хранения, допускается только после диагностики изделия в Сервисном Центре и подтверждения отсутствия повреждений и сохранения рабочих характеристик.

Транспортировку вентилятора в транспортной упаковке завода-изготовителя допускается производить любым видом транспорта с обеспечением защиты от пыли, дождя и снега. При этом должны соблюдаться условия хранения.

10 МАРКИРОВКА

Маркировка нанесена на этикетку, закрепленную на корпусе вентилятора. На этикетке содержится следующая информация:

- наименование изделия;
- модель (артикул);
- основные характеристики;
- страна изготовления;
- месяц и год изготовления;
- единый знак обращения продукции на рынке государств-членов Таможенного союза.

Обозначения, нанесенные на этикетку вентилятора, представлены на рисунке 3.



Рисунок 3 - Обозначения, нанесенные на этикетку вентилятора, и их расположение

11 ГАРАНТИЙНЫЕ ОБЯЗАТЕЛЬСТВА

Гарантийный срок эксплуатации – 12 месяцев с даты реализации**.

Импортер гарантирует соответствие вентилятора техническим характеристикам при соблюдении потребителем правил транспортировки, хранения, установки, эксплуатации и технического обслуживания.

В случае выхода вентилятора из строя в течение гарантийного срока при условии соблюдения потребителем правил транспортировки, хранения, установки, эксплуатации и технического обслуживания поставщик обязуется осуществить его бесплатный ремонт или замену. Для этого необходимо доставить вентилятор в Сервисный центр, расположенный по адресу: 350000, РФ, г. Краснодар, ул. им. Митрофана Седина, 145/1 или в любой другой пункт приема – региональный пункт самовывоза. Актуальные адреса региональных офисов доступны по ссылке: kipservis.ru/contacts.htm.

Условия прекращения гарантийных обязательств – наличие следов вскрытия и манипуляций с внутренними компонентами вентилятора, наличие химических или механических повреждений.

** - соответствует дате отгрузочного документа (УПД) / кассового чека.



Сервисное
обслуживание

12 ПОДТВЕРЖДЕНИЕ СООТВЕТСТВИЯ

Вентилятор соответствует требованиям технических регламентов Таможенного союза ТР ТС 010/2011 «О безопасности машин и оборудования», что обеспечивает его безопасность для жизни, здоровья потребителя, окружающей среды и предотвращение причинения вреда имуществу потребителя (при соблюдении правил обращения с вентилятором, изложенных в настоящем РЭ и паспорте).

Декларация о соответствии (ДС):

ЕАЭС N RU Д-CN.PA02.B.51061/23 от 17.03.2023



ДС в реестре
Росаккредитации

13 УПАКОВКА

Вентилятор упакован в тару из гофрированного картона. Месяц и год изготовления указаны на вентиляторе.

14 СВЕДЕНИЯ ОБ УТИЛИЗАЦИИ

Вентилятор не содержит вредных материалов и веществ, требующих специальных методов утилизации. Порядок утилизации определяет организация, эксплуатирующая вентилятор.

15 ИЗГОТОВИТЕЛЬ

LINKWELL ELECTRIC (SHANGHAI) CO., LTD.
Адрес: 201802, NO. 659 YINXING ROAD, LISHIDA INDUSTRIAL ZONE, PUTUO, SHANGHAI, Китай
Страна-изготовитель: Китай

16 ОФИЦИАЛЬНЫЙ ПРЕДСТАВИТЕЛЬ (ИМПОРТЕР)

ООО «КИП-Сервис»
Адрес: 350000, Краснодарский край, г. Краснодар, ул. им. Митрофана Седина, д. 145/1
Тел.: +7 (861) 255-97-54 (многоканальный)
Эл. почта: order@kipservis.ru
Сайт: kipservis.ru

Для заметок



КИП-Сервис

*Офисы компании на территории
Российской Федерации*

тел.: 8 (800) 775-46-82

order@kipservis.ru

kipservis.ru



МЕГАКИП

Республика Беларусь

тел.: +375 (212) 644-17-00

order@megakip.by

megakip.by