

# Термопреобразователи сопротивления ДТС

## ДТС035

### 1. Общие сведения

- 1.1 Термометры сопротивления типа ДТС035 предназначены для систем отопления.
- 1.2 Термометры сопротивления ДТС выпускаются в соответствии с ТУ 4211-023-46526536-2009.
- 1.3 Межпроверочный интервал термометров сопротивления составляет 2 года.

### 2. Основные технические характеристики

Характеристика	Параметр
Тип	ДТС 035
Номинальная статическая характеристика	50М, 100М, 50П, 100П, Pt100
Диапазон измеряемых температур, °С	с НСХ 50М, 100М -50..+180 °С с НСХ 50П, 100П, Pt100 -50..+500 °С
Класс допуска	с НСХ 50М, 100М В, С с НСХ 50П, 100П, Pt100 А, В, С
Показатель тепловой инерции, с, не более	30
Минимальная глубина погружения, мм*	80
Рабочий ток, мА, не более	5
Сопротивление изоляции, МОм, не менее	100
Степень защиты арматуры	IP54
Материал защитной арматуры	12Х18Н10Т
Условное давление, МПа	10
Группа климатического исполнения	Д2; Р2
Схема соединения	2, 3, 4

### 3. Комплектность

- 3.1 Преобразователь термоэлектрический ДТС035
- 3.2 Паспорт КУВФ.405210.003 ПС

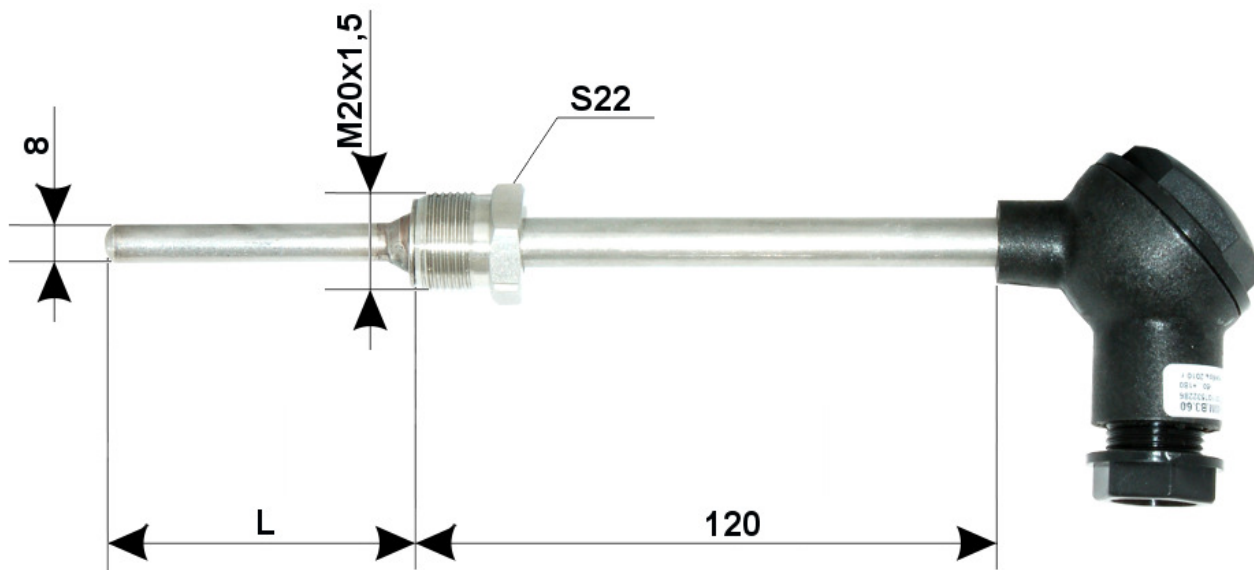


Рис.1 — Датчик температуры ДТС035

#### 4. Обозначения при заказе датчиков

	TC035-	<input type="text"/>	.	<input type="text"/>	<input type="text"/>	.	<input type="text"/>
<b>Условное обозначение НСХ</b>							
		50М					
		100М					
		50П					
		100П					
		Pt100					
<b>Класс допуска(типовое значение В)</b>							
				A			
				B			
				C			
<b>Схема внутренних соединений проводников</b>							
					2		
					3		
					4		
<b>Длина погружаемой части, м</b>							

Пример: TC035-50М.В3.60