



Дата продажи

Серийный номер



ПАСПОРТ

Датчик тока T201

Датчик тока T201 (далее по тексту преобразователь) является датчиком переменного тока с настраиваемым диапазоном измеряемого тока и выходным унифицированным сигналом 4...20 мА.

1. Условия и правила эксплуатации

! Перед эксплуатацией преобразователя необходимо ознакомиться с паспортом. Подключение, настройка и техобслуживание преобразователя должны производиться только квалифицированными специалистами.

1.1 При эксплуатации и техническом обслуживании необходимо соблюдать требования ГОСТ 12.3.019-80, «Правил технической эксплуатации электроустановок потребителей», «Правил охраны труда при эксплуатации электроустановок».

1.2 Подключение производится согласно схемам, приведённым в паспорте. Перед включением необходимо убедиться, что все соединения выполнены правильно, не перепутаны силовые и сигнальные провода, в противном случае возможно серьезное повреждение преобразователя и травмы персонала.

1.3 Запрещается прикасаться к клеммам питания, вскрывать преобразователь, не убедившись в отсутствии на клеммах напряжения питания.

1.4 Не допускается попадание влаги, воды на внутренние элементы преобразователя и выходные контакты клеммника.

1.5 Запрещается использование преобразователя в агрессивных средах с содержанием в атмосфере кислот, щелочей и прочих агрессивных веществ.

1.6 Преобразователь должен быть установлен в месте защищенном от воздействия влажности, капель воды, пыли, коррозионно-опасных веществ, а так же высоких температур, электрических разрядов, вибраций.

1.7 При несоблюдении требований, завод изготовитель не дает гарантию на исправную работу прибора.

2. Внешний вид преобразователя



Преобразователи поставляются в индивидуальной упаковке.

Внимательно осмотрите прибор для выявления возможных повреждений корпуса, возникших при его транспортировке.

Удостоверьтесь, что используемое напряжение питания соответствует указанному в паспорте.

Не подавайте напряжение питания до тех пор, пока все соединительные провода не будут подключены, для предотвращения поражения электрическим током и выхода прибора из строя.

Не пытайтесь разбирать, модифицировать или ремонтировать преобразователь самостоятельно.

3. Технические характеристики

Диапазон	Настраиваемый: 5А, 10А, 15А, 20А, 25А, 30А, 35А, 40А
Частота изм. тока	20...1000Гц
Напряжение питания	5...28В (питание от токовой петли)
Выходной сигнал	4...20мА
Перегрузочная способность	800А
Уровень выходного сигнала при перегрузке	до 28мА
Напряжение изоляции	3кВ (АС) к оголенному проводнику
Основная погрешность*	при частоте 40...400Гц диапазон 5А: 0,1% ОИЗ + 0,1% ОВПДИ ост. диапазоны: 0,2% ОИЗ + 0,1% ОВПДИ при частоте 20...40, 400...1000Гц диапазон 5А: 0,1% ОИЗ + 0,3% ОВПДИ ост. диапазоны: 0,2% ОИЗ + 0,3% ОВПДИ
Температурная погрешность	0,015% / °С относительно 23 °С
Время фильтрации	100мс (без фильтра) 2500мс (с фильтром)
Подключение	
Токовая петля/питание	съёмный клеммник 2,5мм ²
Измерение	кабель продевается через сквозное отверстие Ø 12,5мм
Монтаж	крепление на DIN-рейку
Корпус	
Материал	пластик РА6, цвет черный
Степень защиты	IP20
Размеры	41 x 44 x 26 мм
Вес	47г
Окружающая среда	
Рабочая температура	-20...+65 °С
Температура хранения	-40...+85 °С
Относительная влажность	10...90% (без конденсации)
Высота над уровнем моря	до 2000м

*ОИЗ - от измеренного значения

ОВПДИ - от верхнего предела измерений

4. Комплектность

Преобразователь в сборе с клеммником	1 шт
Крепёжный элемент А-DIN-T201	1 шт
Паспорт	1 шт

5. Габаритные размеры

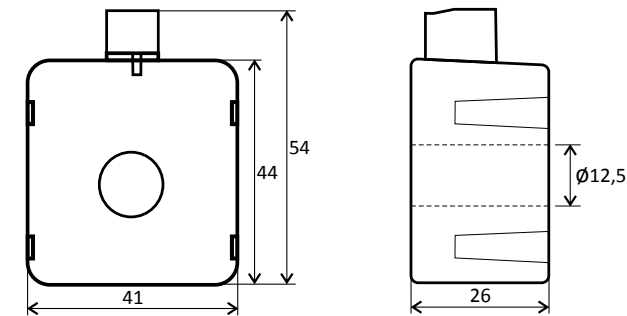


Рисунок 1 – Габаритные размеры, мм

6. Сертификация

Преобразователь имеет:

- свидетельство об утверждении типа средств измерений ОС.С.34.004.А №72960. Поверка осуществляется на основании методики поверки МП 206.1-034-2018, межповерочный интервал 4 года;

- декларацию о соответствии ЕАЭС N RU Д-IT.ИМ43.В.01837

7. Транспортирование и хранение

Преобразователи в индивидуальной упаковке транспортируются любым видом закрытого транспорта в соответствии с правилами перевозки грузов, действующими на каждом виде транспорта. Хранение преобразователей необходимо осуществлять в индивидуальной упаковке поставляемой с завода при температуре от -40 до 85 °С в сухом и чистом месте.

8. Гарантийные обязательства

Производитель гарантирует соответствие преобразователя требованиям ТУ при соблюдении условий эксплуатации, хранения и транспортировки.

Гарантийный срок эксплуатации: 24 месяца. Гарантийный срок исчисляется с даты продажи. Документом, подтверждающим гарантию является Паспорт с отметкой продавца и указанием даты продажи.

9. Сведения об утилизации

Преобразователь не содержит вредных материалов и веществ, требующих специальных методов утилизации. Порядок утилизации определяет организация, эксплуатирующая преобразователь.

10. Изготовитель

SENECA s.r.l.: Via Austria 26, 35127 PADOVA, ITALY.

Страна: Италия.

11. Официальный представитель на территории РФ

ООО «КИП-Сервис»: 350000, РФ, г. Краснодар, ул. М. Седина, 145/1

тел./факс: 8 (861) 255-97-54 (многоканальный)

e-mail: krasnodar@kipservis.ru

web: www.kipservis.ru

Устройство и принцип действия

Для обеспечения преобразования необходимо пропустить проводник с изменяемым током через преобразователь (Рис. 2)

С помощью DIP переключателей на плате преобразователя устанавливается верхний предел преобразования и подключение встроенного фильтра.

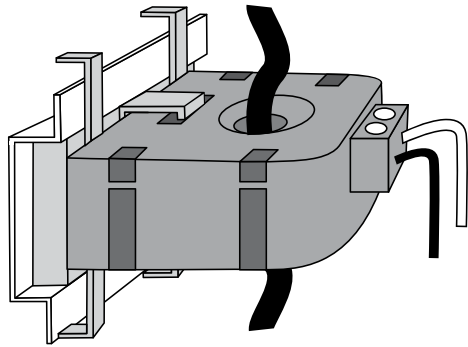


Рисунок 2 – Подключение силового кабеля

Для увеличения чувствительности преобразователя допускается наматывать несколько витков вокруг преобразователя (Рис. 3)

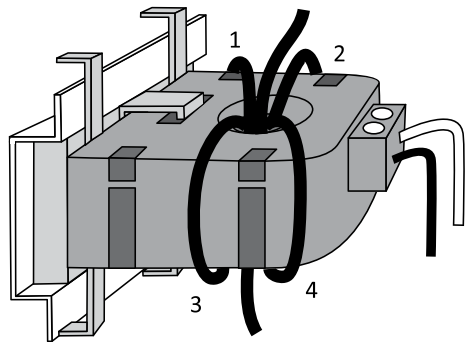


Рисунок 3 – Подключение с наматыванием нескольких витков

При наматывании чувствительность увеличивается кратно N+1 количеству витков.

Например, на Рис. 3 изображены 4 витка вокруг преобразователя - это увеличивает чувствительность в 5 раз.

Например, при настроенном диапазоне 0...5 А, выходной сигнал установится на уровне 20 мА при токе 1 А.

Монтаж и подключение

Преобразователь монтируется на DIN-рейку с помощью специального крепежного элемента (A-DIN-T201), который входит в комплект поставки (Рис. 4).

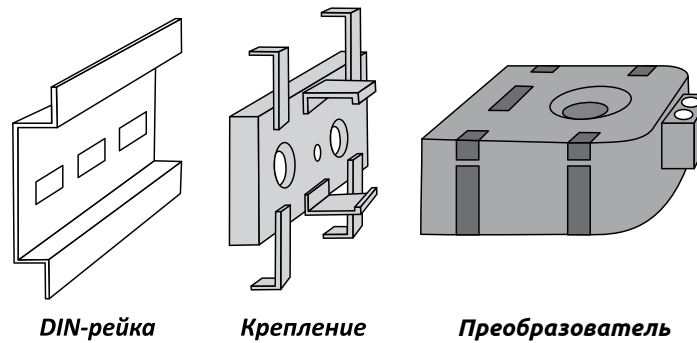


Рисунок 4 – Монтаж преобразователя на DIN-рейку

Питание преобразователя осуществляется от токовой петли.

Подключение производится через съемный клеммник.

Схема подключения изображена на Рис. 5

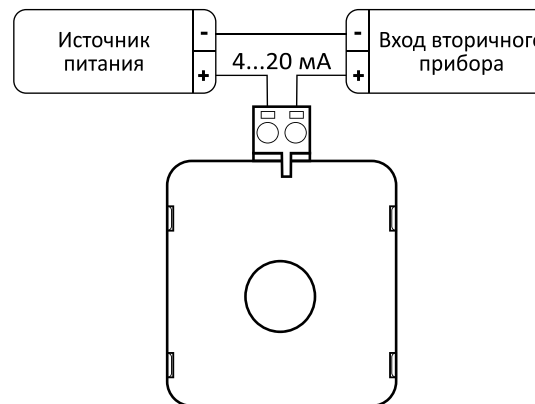


Рисунок 5 – Схема подключения токовой петли

Настройка преобразователя

Верхний предел преобразователя может быть установлен на один из 8 доступных диапазонов с помощью DIP переключателей (Рис. 6).

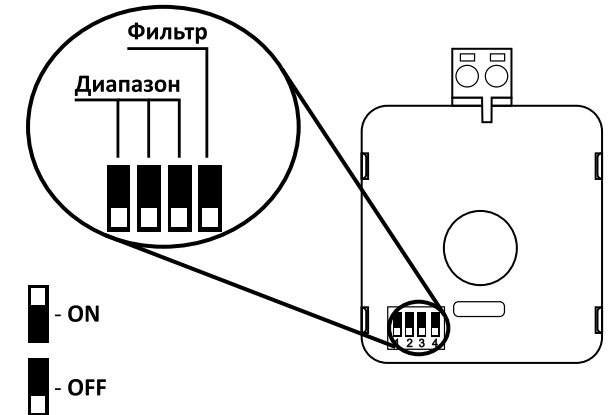


Рисунок 6 – Расположение DIP переключателей

<input type="checkbox"/> <input type="checkbox"/> <input type="checkbox"/> <input type="checkbox"/>	0...5 А	<input type="checkbox"/> <input type="checkbox"/> <input type="checkbox"/> <input type="checkbox"/>	0...25 А
<input type="checkbox"/> <input type="checkbox"/> <input type="checkbox"/> <input type="checkbox"/>	0...10 А	<input type="checkbox"/> <input type="checkbox"/> <input type="checkbox"/> <input type="checkbox"/>	0...30 А
<input type="checkbox"/> <input type="checkbox"/> <input type="checkbox"/> <input type="checkbox"/>	0...15 А	<input type="checkbox"/> <input type="checkbox"/> <input type="checkbox"/> <input type="checkbox"/>	0...35 А
<input type="checkbox"/> <input type="checkbox"/> <input type="checkbox"/> <input type="checkbox"/>	0...20 А	<input type="checkbox"/> <input type="checkbox"/> <input type="checkbox"/> <input type="checkbox"/>	0...40 А
<input type="checkbox"/> <input type="checkbox"/> <input type="checkbox"/> <input checked="" type="checkbox"/>	Время фильтрации 100 мс		
<input type="checkbox"/> <input type="checkbox"/> <input type="checkbox"/> <input checked="" type="checkbox"/>	Время фильтрации 2500 мс		

Примечание: фильтр может быть включен при любом установленном диапазоне.