



## ПАСПОРТ

### Ручка для шаровых кранов серии handle

#### 1. Назначение изделия

Ручка для шаровых кранов (далее ручка) предназначена для ручного управления (открытия и закрытия) шаровых кранов, дисковых затворов и иных устройств, требующих поворота вала на 90° (далее для всех этих устройств будет использоваться термин кран).

#### 2. Устройство и принцип работы

Ручка выполнена в виде цельного (неделимого) изделия из нержавеющей стали AISI 304 (CF8). Условно она может быть разделена на устройство крепления 1, ручку 2 и стопорную проушину 3 (см. схему на обороте).

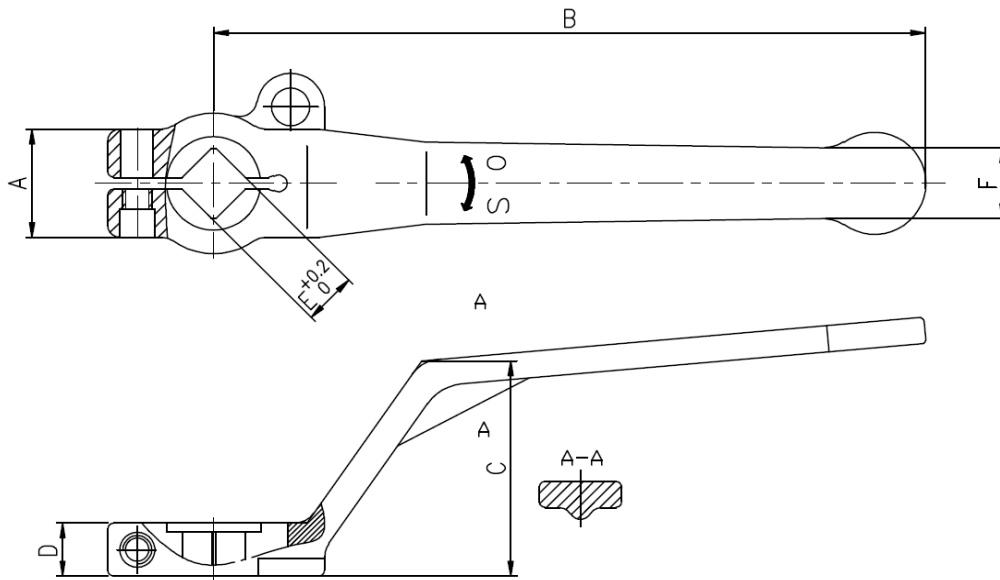
Поворот ручки приводит к вращению вала присоединенного крана, что вызывает его открытие или закрытие.

#### 3. Модельный ряд и габаритные размеры

Артикул	DN*	A, мм	B, мм	C, мм	D, мм	E, мм	F, мм	Винт**
handle-015-020	15...20	18,5	125	36,7	9	9	12	M5x15
handle-025-032	25...32	22	160	40	11,5	11	17	M5x15
handle-040-050	40...50	26	190	42	13	14	18	M6x15
handle-065-080	65...80	37	240	56	15	17	22	M8x15

\* указан DN совместимых клапанов VALMA серии BAV

\*\*размер винта, использующегося для фиксации ручки на кране (см. схему на обороте, позиция 4)



#### 4. Совместимые краны, затворы

Ручка может быть установлена на любые краны, затворы или шаровые клапаны, имеющие вал с диагональной квадратной головкой по стандарту ISO 5211.

#### 5. Порядок установки и демонтажа

##### 3.1. Установка ручки на кран

- а) Наденьте ручку на кран таким образом, чтобы грани прорези устройства крепления совпали с гранями вала крана
- б) Зафиксируйте ручку на валу крана, закрутив винт 4 (**не входит в комплект поставки**)

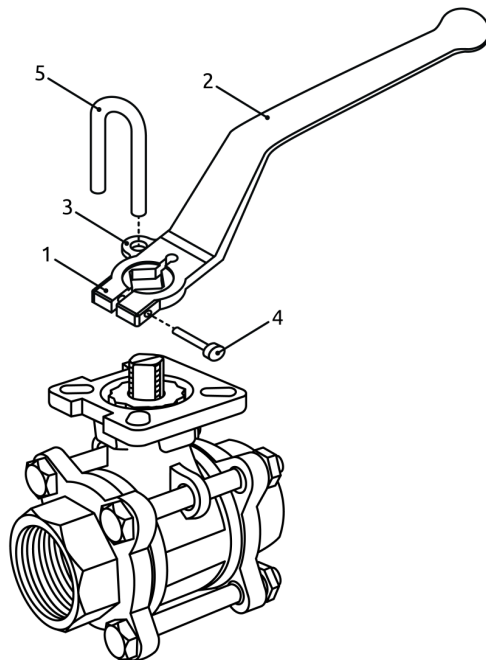
##### 3.2. Демонтаж ручки

- а) Ослабьте фиксирующий винт 4
- б) Снимите ручку с крана

#### 6. Защита от случайных воздействий

Для предотвращения случайных или несанкционированных вмешательств в работу оборудования ручка может быть зафиксирована в одном из двух положений (открыто или закрыто). Для этого необходимо продеть фиксатор 5 через стопорную проушину и одно из отверстий стыковочного фланца крана.

**Фиксатор не входит в комплект поставки.** В качестве фиксатора могут быть использованы различные скобы, стержни, шпильки, замки и иные устройства. Они должны обладать достаточной прочностью, соответствующими геометрическими размерами и удовлетворять требованиям технической документации, регламентирующей правила эксплуатации крана, на котором установлена ручка, и участка трубопровода, на котором смонтирован кран.



#### 7. Гарантии поставщика

Гарантийный срок эксплуатации – 12 месяцев с даты реализации. Поставщик гарантирует соответствие продукции техническим характеристикам при соблюдении потребителем правил транспортировки, хранения, установки, эксплуатации и технического обслуживания.

В случае выхода изделия из строя в течение гарантийного срока, при условии соблюдения потребителем правил транспортировки, хранения, установки, эксплуатации и технического обслуживания поставщик обязуется осуществить его бесплатный ремонт или замену.

Для этого необходимо доставить изделие в Сервисный Центр КИП-Сервис, расположенный по адресу: 350000, г. Краснодар, ул. им. М. Седина, д. 145/1 (тел. +7 861 255-97-54) или в любой пункт приема – региональный склад КИП-Сервис. Актуальные адреса региональных складов доступны по адресу: [www.kipservis.ru/contacts.htm](http://www.kipservis.ru/contacts.htm)

Условие прекращения гарантийных обязательств: наличие химических или механических повреждений.

#### 8. Изготовитель

Компания: Ксинъю Электрон (Нинбо) Ко., ЛТД  
Адрес: Хенгфенг Роад, Фангкьяо Индастри Зон, Нинбо, Китай  
Страна: Китай

#### 9. Дистрибьютор в России (импортёр)

ООО «КИП-Сервис»  
г. Краснодар  
ул. Митрофана Седина, д. 145/1  
тел. (861) 255-97-54 – многоканальный  
[www.kipservis.ru](http://www.kipservis.ru)