



ПАСПОРТ

**Клапан запорно-регулирующий с позиционером
серии ASV-POS**
VALMA-ASV-POS ПС

1. Меры безопасности



Перед установкой и использованием клапана запорно-регулирующего с позиционером VALMA серии ASV-POS (далее – клапан с позиционером) необходимо внимательно ознакомиться с настоящим паспортом, паспортом VALMA-ASV ПС для клапана ASV, паспортом КД.ЭЛХТ-ПР04-М.01 ПС и руководством по эксплуатации КД.ЭЛХТ-ПР04-М.01 РЭ для позиционера LPOS-S и всеми предупреждениями.

2. Назначение изделия

Клапан с позиционером предназначен для перекрытия потока и регулирования расхода рабочей среды путем изменения гидравлического сопротивления клапана, достигаемого перемещением запорного диска относительно седла клапана. Использование в быту запрещено.

Клапан запорно-регулирующий с позиционером VALMA серии ASV-POS представляет из себя комплект из собранных вместе клапана с пневмоприводом серии ASV и линейного позиционера серии LPOS-S.

3. Комплектность

Клапан серии ASV	1 шт.
Позиционер серии LPOS-S	1 шт. (установлен на клапан)
Ключ для монтажа/демонтажа позиционера	1 шт.
Угловые фитинги под трубку диаметром 6 мм	3 шт. (установлены на клапан)
Пневмотрубка диаметром 6 мм	~ 20 см (установлена на клапан)
Ответные части разъемов	3 шт. для исполнения V1A, 2 шт. для исполнения V1B
Паспорт для комплекта клапана с позиционером	1 шт.
Паспорт для клапана серии ASV	1 шт.
Паспорт для позиционера серии LPOS-S	1 шт.
Лист настройки	1 шт.

4. Код заказа (модельный ряд)

ASV - - - - - -

Исполнение позиционера	
POS-V1A	С расширенным функционалом
POS-V1B	С базовым функционалом
Тип присоединения	
Резьбовое	T
Приварное	W
Опции	
-	Без опций
U	Вход под диском
Типоразмер пневмопривода	
DN 10	010
DN 15	015
DN 20	020
DN 25	025
DN 32	032
DN 40	040
DN 50	050
050	Диаметр поршня привода 50 мм
063	Диаметр поршня привода 63 мм
080	Диаметр поршня привода 80 мм
100	Диаметр поршня привода 100 мм
Материал пневмопривода	
AL	Алюминиевый сплав
SS	Нержавеющая сталь

Модель определяется полным кодом обозначения изделия, например, ASV-T-025-AL063-U-LPOS-V1A.

5. Технические характеристики

Технические характеристики клапана ASV указаны в паспорте VALMA-ASV ПС.
Технические характеристики позиционера LPOS-S указаны в паспорте КД.ЭЛХТ-ПР04-М.01 ПС и руководстве по эксплуатации КД.ЭЛХТ-ПР04-М.01 РЭ

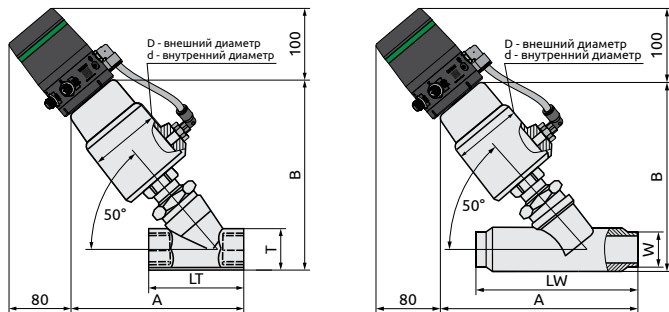
6. Правила эксплуатации

При эксплуатации клапана с позиционером необходимо соблюдать правила эксплуатации, монтажа, демонтажа и другие правила/стандарты/регламенты принятые к исполнению на предприятии, а также правила и условия, указанные в паспорте VALMA-ASV ПС для клапана ASV, паспорте КД.ЭЛХТ-ПР04-М.01 ПС и руководстве по эксплуатации КД.ЭЛХТ-ПР04-М.01 РЭ для позиционера LPOS-S.



ЗАПРЕЩЕНА приварка к трубопроводу клапанов с установленным пневмоприводом, позиционером или другими элементами, связанными с корпусом клапана. Перед приваркой корпус должен быть отсоединен от других частей клапана.

7. Габаритные размеры, мм



Артикул клапана	Размер резьбы	DN	Габаритные размеры, мм							
			A	B	T	LT	W	LW	D	d
ASV-X-010-YY050-POS-V1*	G 3/8"	10	138	150	27	69	13	70	61	50
ASV-X-015-YY050-POS-V1*	G 1/2"	15	138	155	27	69	19	102	61	50
ASV-X-020-YY050-POS-V1*	G 3/4"	20	142	145	32	75	23	109	61	50
ASV-X-025-YY063-POS-V1*	G 1"	25	175	190	38	91	29	112	76	63
ASV-X-032-YY063-POS-V1*	G 1 1/4"	32	190	200	50	118	35	137	76	63
ASV-X-040-YY063-POS-V1*	G 1 1/2"	40	190	200	55	118	41	147	76	63
ASV-X-050-YY080-POS-V1*	G 2"	50	235	250	70	137	53	162	98	80
ASV-X-010-YY050-U-POS-V1*	G 3/8"	10	138	150	27	69	13	70	61	50
ASV-X-015-YY050-U-POS-V1*	G 1/2"	15	138	155	27	69	19	102	61	50
ASV-X-020-YY050-U-POS-V1*	G 3/4"	20	142	145	32	75	23	109	61	50
ASV-X-025-YY063-U-POS-V1*	G 1"	25	175	190	38	91	29	112	76	63
ASV-X-032-YY080-U-POS-V1*	G 1 1/4"	32	210	255	50	118	35	137	98	80
ASV-X-040-YY080-U-POS-V1*	G 1 1/2"	40	210	225	55	118	41	147	98	80
ASV-X-050-YY080-U-POS-V1*	G 2"	50	235	250	70	137	53	162	98	80

X – тип присоединения (T – резьбовое, W – приварное)

YY – материал пневмопривода (AL – алюминиевый сплав, SS – нержавеющая сталь)

* – A или B - в зависимости от требуемого исполнения позиционера.

8. Транспортирование и хранение

Транспортирование клапана с позиционером в потребительской упаковке допускается производить любым видом транспорта с обеспечением защиты от пыли, дождя и снега. При этом должны соблюдаться условия хранения.

Клапан с позиционером должен храниться в упакованном виде в закрытых помещениях при температуре от минус 10 до плюс 60 °С и относительной влажности воздуха не более 80 % без образования конденсата. Клапаны должны храниться не более 5 лет.

Не допускается хранение клапанов в помещениях, содержащих агрессивные газы и другие вредные вещества (кислоты, щелочи).

9. Упаковка

Клапан с позиционером упакован в тару из гофрированного картона.

10. Утилизация

После окончания срока службы клапан с позиционером подлежит демонтажу и утилизации. Порядок утилизации определяет организация, эксплуатирующая клапан с позиционером. При утилизации рекомендуется учитывать требования действующего законодательства в области обращения с отходами данного вида.

11. Гарантийные обязательства

Гарантийный срок эксплуатации – 12 месяцев с даты реализации.**

Поставщик гарантирует соответствие клапана с позиционером техническим характеристикам при соблюдении потребителем правил обращения с клапаном с позиционером (условий транспортирования, хранения, установки, эксплуатации и технического обслуживания), изложенных в настоящем паспорте.

В случае выхода клапана с позиционером из строя в течение гарантийного срока при соблюдении потребителем правил транспортировки, хранения, установки, эксплуатации и технического обслуживания, поставщик обязуется осуществить его бесплатный ремонт или замену. Для этого необходимо доставить клапан с позиционером в Сервисный центр, расположенный по адресу: г. Краснодар, ул. им. Митрофана Седина, д. 145/1 или в любой другой пункт приема – региональный офис поставщика. Актуальные адреса пунктов приема доступны на сайте импортера: kipservis.ru/contacts.htm



Сервисное обслуживание

Гарантийные обязательства прекращаются в случае наличия следов вскрытия и манипуляций с внутренними компонентами клапана или позиционера, наличия химических или механических повреждений, посторонних предметов, веществ или влаги внутри корпуса клапана или позиционера. Неисправности, вызванные износом уплотнений, не относятся к гарантийным случаям.

** – соответствует дате отгрузочного документа (УПД) / кассового чека.

12. Подтверждение соответствия

Информация, подтверждающая соответствие клапана с позиционером требованиям Технического регламента Таможенного союза, указана в паспорте VALMA-ASV ПС для клапана ASV, паспорте КД.ЭЛХТ-ПР04-М.01 ПС и руководстве по эксплуатации КД.ЭЛХТ-ПР04-М.01 РЭ для позиционера LPOS-5.

13. Поставщик

ООО «КИП-Сервис»
 Адрес: 350000, Россия, Краснодарский край, г. Краснодар, ул. им. Митрофана Седина, д. 145/1
 Тел.: 8 (800) 775-46-82 (многоканальный)
 Эл. почта: info@kipservis.ru
 Сайт: kipservis.ru