



# ПАСПОРТ

## Регулирующий термостат серии СТ

ONDO-СТ ПС

### 1. Назначение изделия

Регулирующий термостат серии СТ (далее – термостат) – механическое устройство, применяется для автоматического управления температурой внутри шкафов управления и электрощитах, в результате чего в зависимости от температуры окружающей среды включается либо выключается вентилятор или нагреватель.

Состоит из чувствительного элемента биметаллической пластинки, установленной внутри корпуса термостата, включающего механического устройства из системы рычагов, дискового регулятора для предварительного задания нужной температуры. Не содержит электронных компонентов.

### 2. Комплектность

Термостат	1 шт.
Паспорт	1 шт.

### 3. Технические характеристики

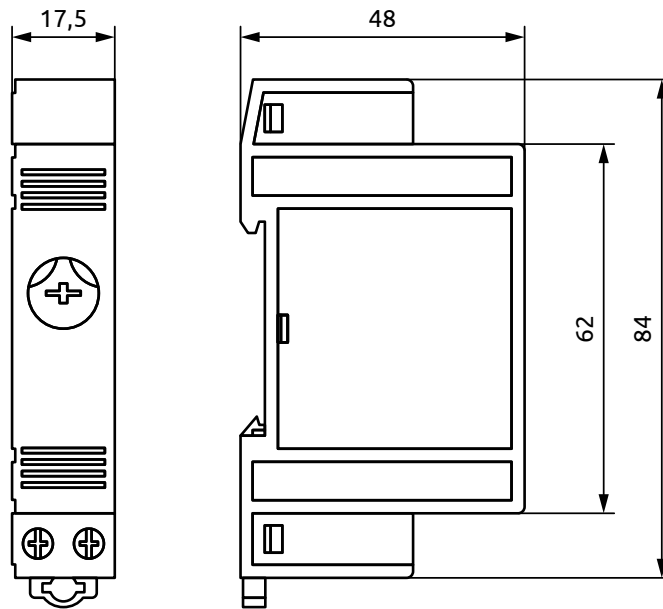
Номинальное напряжение коммутации	230 VAC
Номинальный ток коммутации	10 A
Рабочая температура	-30... +70 °C
Относительная влажность воздуха, не более	85 % (без образования конденсата)
Степень защиты	IP20
Регулируемая температура	0... +60 °C
Срок службы	10 лет

### 4. Код заказа (модельный ряд)

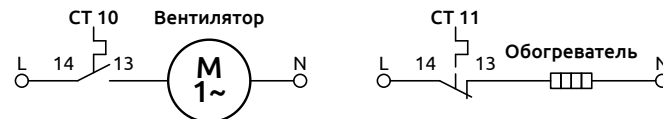
Тип контакта	СТ -		
Нормально открытый (НО)		10	
Нормально закрытый (НЗ)		11	
Номинальный ток контакта			10
10 A			
Номинальное напряжение контакта			230
230 VAC			

Модель определяется полным кодом обозначения изделия, например, СТ-10.10.230

### 5. Габаритные размеры, мм



### 6. Подключение



### 7. Правила эксплуатации

Перед эксплуатацией термостата необходимо ознакомиться с настоящим паспортом и руководством по эксплуатации (далее – РЭ). Монтаж, подключение и техническое обслуживание термостата должно производиться квалифицированными сотрудниками с соблюдением требований паспорта / руководства по эксплуатации и правил / стандартов / регламентов принятых к исполнению на предприятии. Перед подключением, а также при техническом обслуживании термостата убедитесь в отсутствии на клеммах напряжения питания. Подключение контактов цепи управления производится при помощи клемм с зажимами и винтами.

Попадайте на термостат только тот тип напряжения, характеристики которого соответствуют данной модели (см. информацию на корпусе термостата и в настоящем паспорте), во избежание поломки термостата. Во избежание порчи термостата и оборудования используйте для защиты от КЗ быстродействующие предохранители или защитные автоматы. При эксплуатации термостат не должен подвергаться воздействию влаги (в т.ч. конденсата), масла, химических веществ, прямых солнечных лучей, пыли, ударов, вибрации. Запрещено использовать в быту.

### 8. Транспортирование и хранение

Хранение термостата следует осуществлять в упакованном виде в закрытых помещениях при температуре от минус 10 °C до плюс 50 °C и относительной влажности воздуха не более 80% (без образования конденсата).

Срок хранения термостата в заводской упаковке – 10 лет. При необходимости хранения термостата по истечении срока хранения обратитесь в Сервисный центр (см. раздел 9) для диагностики изделия и переупаковки. Монтаж термостата после периода хранения, превышающего гарантийный срок хранения, допускается только после диагностики изделия в Сервисном центре и подтверждения отсутствия повреждений и сохранения рабочих характеристик.

Транспортирование термостата в упаковке завода-изготовителя допускается производить любым видом закрытого транспорта с обеспечением защиты от пыли, дождя и снега. Во время транспортирования должны соблюдаться условия хранения..

### 9. Гарантийные обязательства

Гарантийный срок эксплуатации – 12 месяцев с даты реализации\*.  
Импортер гарантирует соответствие термостата техническим характеристикам при соблюдении потребителем правил транспортировки, хранения, установки, эксплуатации и технического обслуживания.

В случае выхода термостата из строя в течение гарантийного срока при условии соблюдения потребителем правил транспортировки, хранения, установки, эксплуатации и технического обслуживания импортер обязуется осуществить его бесплатный ремонт или замену. Для этого необходимо доставить термостат в Сервисный центр КИП-Сервис, расположенный по адресу: г. Краснодар, ул. им. Митрофана Седина, д. 145/1 (тел. +7 (861) 255-97-54) или в любой другой пункт приема – региональный офис КИП-Сервис. Актуальные адреса региональных офисов доступны по ссылке: [kipservis.ru/contacts.htm](http://kipservis.ru/contacts.htm)

Условия прекращения гарантийных обязательств: наличие следов вскрытия и манипуляций с внутренними компонентами термостата, наличие химических или механических повреждений.

\* – соответствует дате отгрузочного документа (УПД) / кассового чека.

### 10. Подтверждение соответствия

Термостат соответствует требованиям Технического регламента Таможенного союза ТР ТС 004/2011 «О безопасности низковольтного оборудования», что обеспечивает его безопасность для жизни, здоровья потребителя, окружающей среды и предотвращение причинения вреда имуществу потребителя (при соблюдении правил обращения с термостатом, изложенных в настоящем паспорте и РЭ).

Декларация о соответствии (ДС):  
ЕАЭС N RU Д-СН.РА06.В.77138/23 от 23.08.2023

### 11. Упаковка

Термостат упакован в тару из гофрированного картона. Месяц и год изготовления термостата указаны на термостате.

### 12. Утилизация

После окончания срока службы термостат подлежит демонтажу и утилизации. Порядок утилизации определяет организация, эксплуатирующая термостат. При утилизации рекомендуется учитывать требования действующего законодательства в области обращения с отходами данного вида изделий.

### 13. Изготовитель

LINKWELL ELECTRIC (SHANGHAI) CO. LTD.  
Адрес: 201802, NO. 659 YINXING ROAD, LISHIDA INDUSTRIAL ZONE, PUTUO, SHANGHAI, Китай  
Страна-изготовитель: Китай

### 14. Импортер

ООО «КИП-Сервис»  
Адрес: 350000, Россия, Краснодарский край, г. Краснодар, ул. им. Митрофана Седина, д. 145/1  
Тел.: +7 (861) 255-97-54 (многоканальный)  
Эл. почта: [order@kipservis.ru](mailto:order@kipservis.ru)  
Сайт: [kipservis.ru](http://kipservis.ru)



Сервисное обслуживание



ДС в реестре Росаккредитации