

1. Назначение изделия

Клапан электромагнитный двухходовой непрямого действия с влагозащитой катушки 1841R-KBL или 1841R-KBL (далее – клапан) предназначен для установки на трубопровод для открытия и перекрытия потока рабочей среды путем изменения площади проходного сечения трубопровода. Запрещено использовать в быту.

2. Устройство и принцип работы

Клапан состоит из корпуса, сердечника, расположенного внутри трубки сердечника, и электромагнитной катушки, надетой на трубку сердечника (полный состав клапана см. в п. 7). Для подключения к трубопроводу клапан имеет внутренние резьбовые соединения.

Клапаны изготавливаются в двух исполнениях: мембранные (1841R) и поршневые (1851R). Принцип действия обоих исполнений одинаковый, различается только конструкция запорного органа (см. п. 7). В нормальном положении мембрана клапана закрывает проходное отверстие, а среда оказывает одинаковое давление на мембрану сверху и снизу (см. Рисунок 1).

При подаче напряжения на электромагнитную катушку сердечник, поднимаясь по трубке сердечника, открывает пилотное отверстие клапана. Среда начинает выходить из клапана через пилотное отверстие, давление над мембраной становится меньше давления под мембраной, и, как следствие, мембрана поднимается (см. Рисунок 2).

Когда напряжение с катушки исчезает, сердечник опускается и закрывает пилотное отверстие. Рабочая среда снова скапливается внутри клапана и давит на мембрану сверху, закрывая ее.

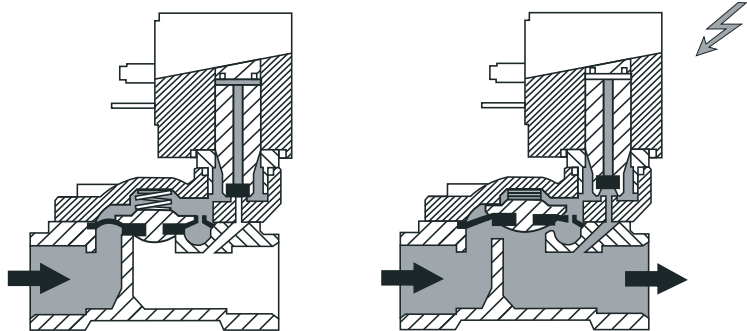


Рисунок 1 – Напряжение на катушку не подано

Рисунок 2 – Напряжение на катушку подано

Принцип действия НО клапана аналогичен принципу действия НЗ клапана. Разница состоит в том что у НО в исходном состоянии среда проходит через клапана, а при подаче напряжения на катушку сердечник закрывает проходное сечение и останавливает поток среды.



ВНИМАНИЕ: для корректной работы клапана давление на входе должно быть больше давления на выходе на величину минимального давления рабочей среды (см. общие технические характеристики). При перепаде давления меньше указанного клапан может работать неправильно.

3. Код заказа (модельный ряд)

		-KBL			
Исполнение					
Мембранный	1841R				
Поршневой	1851R				
Размер резьбы					
G 1/2"			D		
G 3/4" (только мембранного исполнения)			E		
G 1" (только мембранного исполнения)			F		
Максимальное давление рабочей среды					
40 бар (мембранное исполнение)				040	
50 бар (поршневое исполнение)				050	
Диаметр проходного сечения, мм					...
Напряжение катушки					...

4. Технические характеристики

Принцип действия	соленоидный, непрямого действия
Рабочая среда	рабочие среды группы 2 *
Допустимая температура рабочей среды	-10...+80 °С
Минимальное давление рабочей среды	0,5 бар
Максимальное давление рабочей среды	см. п. 3
Максимальная вязкость рабочей среды	21 сСт (мм ² /с)
Рабочая температура окружающей среды	-10...+50 °С
Степень защиты (катушки с установленным коннектором)	IP65

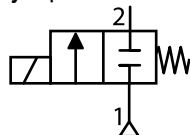
Примечание:

* Классификация рабочих сред согласно Техническому регламенту Таможенного союза ТР ТС 032/2013 «О безопасности оборудования, работающего под избыточным давлением».

Рабочие среды группы 2: рабочие среды, не относящиеся к легковоспламеняющимся, окисляющим (кроме воздуха с содержанием кислорода, соответствующим естественному составу атмосферного воздуха), горючим, взрывчатым, токсичным и высокотоксичным.

Материалы основных деталей	
Корпус клапана	латунь
Уплотнение запорного органа	полиуретан
Мембрана	нитрил бутадиеновая резина
Поршень	латунь
Пружины	нержавеющая сталь
Сердечник	нержавеющая сталь
Трубка сердечника	латунь
Седло	латунь

Функциональная схема



Пропускная способность						
Размер резьбы	Исполнение	Диаметр проходного сечения, мм	Пропускная способность (Kv)*		ΔP макс., бар	Тип катушки
			л/мин	м ³ /ч		
G1/2"	мембранное (1841R)	12	55	3,3	40	4
	поршневое (1851R)	12	65	3,9	50	4
G3/4"	мембранное (1841R)	19	70	4,2	40	4
G1"	мембранное (1841R)	25	100	6	40	4

Примечание:

* Приведённые в таблице данные верны для среды с плотность 1000 кг/м³ и вязкостью не более 21 сСт (мм²/с), протекающей через клапан при перепаде давления в 1 бар при температуре от 5 до 30 °С.

5. Комплектность

Клапан	1 шт.
Катушка	1 шт. (установлена на клапан)
Разъем	1 шт.
Паспорт	1 шт. (при поставке более 10 клапанов прилагается один паспорт на каждые 10 шт.)

6. Габаритные размеры, мм

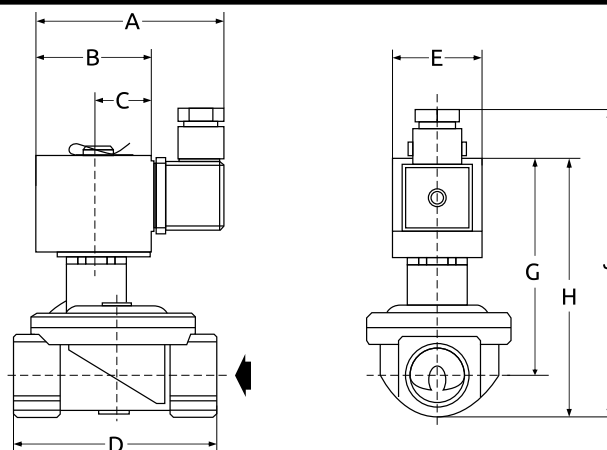


Рисунок 3 – Мембранное исполнение (1841R)

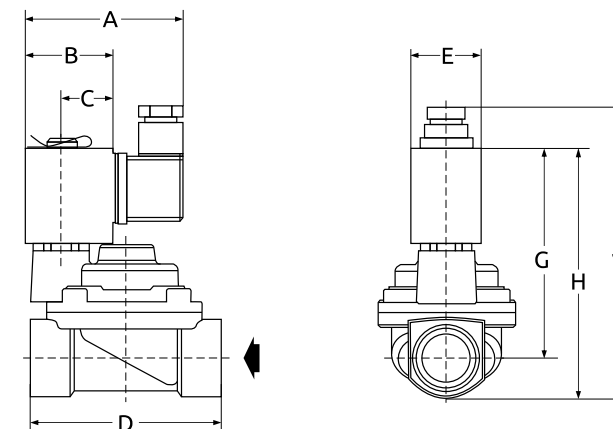
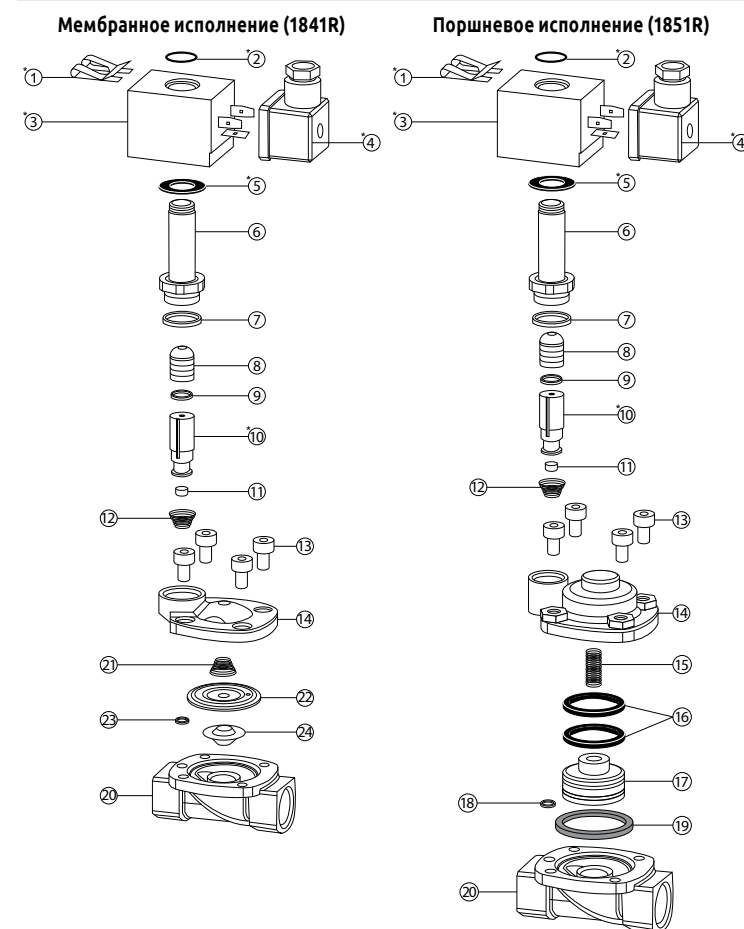


Рисунок 4 – Поршневое исполнение (1851R)

Размер резьбы	A	B	C	D	E	F	G	H	J
G1/2" (1841R)	74	46	23	68	35	48	82	95	114
G1/2" (1851R)	74	46	23	68	35	47	86	99	118
G3/4"	74	46	23	80	35	57	88	105	124
G1"	74	46	23	91	35	67	92	115	134

7. Состав



* Детали доступны для заказа в качестве запасных частей.

1	Зажим для фиксации катушки	13	Винт
2	Уплотнительное кольцо	14	Крышка корпуса клапана
3	Электромагнитная катушка	15	Пружина
4	Разъем электрический	16	Кольца скольжения
5	Уплотнительная шайба	17	Поршень с уплотнением
6	Трубка сердечника	18	Уплотнительное кольцо
7	Уплотнительное кольцо	19	Уплотнительное кольцо
8	Сердечник неподвижный	20	Корпус клапана
9	Кольцо смещения магнитного поля	21	Пружина
10	Сердечник подвижный	22	Мембрана
11	Уплотнение	23	Уплотнительное кольцо
12	Пружина	24	Жесткий центр мембраны

8. Порядок разборки клапана

- 1) Убедитесь в отсутствии избыточного давления и/или рабочей среды в трубопроводе и клапане, а также в отсутствии напряжения на электромагнитной катушке.
- 2) Если клапан подключен к электрической сети, отсоедините разъем от сети; отвинтите электрический разъем (4) от электромагнитной катушки (3).
- 3) Осторожно снимите зажим для фиксации электромагнитной катушки (1) с трубки сердечника, не допуская отпружиивания.
- 4) Снимите электромагнитную катушку (3) с трубки сердечника, вместе со всеми ее уплотнениями.
- 5) Выкрутите трубку сердечника (6) из корпуса клапана, снимите уплотнительное кольцо резьбовой части трубки (7). Извлеките пружину (12) и сердечник (10).
- 6) Выкрутите четыре винта (13) и снимите крышку корпуса клапана (14).
- 7) (для мембранного исполнения 1841R). Извлеките уплотнительное кольцо (23), пружину (21), мембрану (22) с жёстким центром (24).
- 8) (для поршневого исполнения 1851R). Извлеките поршень (17) с кольцами скольжения (16), пружину (15) и уплотнительные кольца (18) и (19).

9. Порядок сбора клапана

- 1) (для мембранного исполнения 1841R). Установите мембрану (22) с жёстким центром (24), пружину (21) и уплотнительное кольцо (23) в корпус клапана (20).
- 2) (для поршневого исполнения 1851R). Установите поршень (17) с кольцами скольжения (16) и пружину (15) в крышку корпуса клапана (14), уплотнительные кольца (18) и (19) в корпус клапана (20).
- 3) С помощью четырех винтов (13) прикрутите крышку корпуса клапана (14) к корпусу клапана.
- 4) Наденьте на резьбовую часть трубки сердечника (6) уплотнительное кольцо (7); вставьте в трубку сердечника сердечник (10) с пружиной (12) уплотнением (11) вниз.
- 5) Прикрутите трубку сердечника к корпусу клапана.
- 6) Наденьте на трубку сердечника уплотнительную шайбу (5), затем катушку (3) и уплотнительное кольцо (2). Зафиксируйте катушку на трубке сердечника зажимом (1).
- 7) Наденьте электрический разъем (4) на катушку и привинтите его.

10. Правила эксплуатации и технического обслуживания

- 1) Установка производится на трубопровод с помощью резьбового соединения.
 - 2) Следует выбрать такое место для установки, которое обеспечит свободный доступ к клапану для технического обслуживания.
 - 3) Трубопровод, на который происходит установка, должен иметь надежную опору и быть соосным с клапаном, чтобы предотвратить нагрузку на клапан.
 - 4) Перед установкой следует сбросить давление в трубопроводе и очистить внутренние поверхности труб, граничащие с местом установки, от инородных частиц (остатков припоя или изоляционного материала).
 - 5) Клапан должен быть установлен так, чтобы направление стрелки на корпусе клапана соответствовало направлению потока рабочей среды. Допускается любое положение клапана на трубопроводе кроме такого, когда катушка расположена под клапаном, и возможно попадание конденсата с корпуса клапана на электрические соединения.
 - 6) Рабочая среда не должна содержать частиц и примесей, способных загрязнить клапан. При отсутствии уверенности в чистоте рабочей среды рекомендуется перед клапаном установить фильтр. Фильтр следует расположить максимально близко к клапану.
 - 7) При использовании клапана для рабочих сред с высоким содержанием солей (например, для высокоминерализованной воды) рекомендуется:
 - устанавливать клапан в горизонтальном положении трубкой сердечника (и катушкой) вверх;
 - использовать клапан с катушкой, питающейся от цепи постоянного тока.
- Указанные меры позволяют минимизировать формирование и скопление отложений солей внутри трубки сердечника, образующихся при нагревании катушкой переменного тока трубки сердечника и попавших в нее частей рабочей среды.
- Несоблюдение вышеописанных рекомендаций может вызвать уменьшение величины хода сердечника или его застревание, что, в свою очередь, приводит к неработоспособности клапана.
- 8) При вероятности появления обратного давления в трубопроводе после клапана необходимо установить обратный клапан.
 - 9) Резьбовые соединения должны быть уплотнены. Материалы, уплотняющие резьбовые соединения, должны наноситься только на те части соединения, которые имеют наружную резьбу. Не допускайте попадания частиц уплотнительных материалов внутрь клапана. Обращайте внимание на стойкость уплотнительного материала к параметрам рабочей среды (химическому составу, температуре). Неправильно подобранный уплотнительный материал быстрее изнашивается, что приведет к протечке.
 - 10) Концы трубопроводов, вкрученные в корпус клапана, не должны мешать работе клапана.
 - 11) При затяжке резьбового соединения нельзя использовать катушку или трубку сердечника в качестве рычага. Устанавливайте гаечные ключи на корпусе клапана и на трубе как можно ближе к точке их соединения. Не перетягивайте соединения.
 - 12) При подключении катушки к сети необходимо убедиться, что параметры катушки, указанные на наклейке, совпадают с параметрами сети. Катушка должна быть заземлена.

11. Транспортирование и хранение

- 1) Транспортировка и хранение клапанов осуществляется в индивидуальной упаковке при температуре от минус 20 до +60 °С.
- 2) Эксплуатация клапана допускается только при соблюдении правил установки и параметров, указанных в технических данных.
- 3) После установки клапана на трубопровод и перед началом эксплуатации необходимо несколько раз подать напряжение на катушку клапана и снять его (напряжения), убедившись, что клапан исправно открывается и закрывается.
- 4) Перед подачей напряжения на катушку необходимо убедиться, что катушка надежно закреплена на клапане.
- 5) Не начинайте использование, если клапан имеет видимые механические повреждения.
- 6) Следите за совместимостью рабочих сред с материалами внутренних деталей клапана.
- 7) Следите за тем, чтобы окружающая среда не была слишком влажной и на клапане не образовывался конденсат.
- 8) При продолжительной и непрерывной эксплуатации катушка сильно нагревается. Если при этом клапан находится в легко доступном месте, необходимо обеспечить защиту от случайного соприкосновения во избежание термической травмы.
- 9) Допускается непрерывная подача напряжения на электромагнитную катушку клапана. Однако, рекомендуется по крайней мере один раз в месяц снимать напряжение с катушки для переключения клапана из открытого состояния в закрытое.
- 10) Техническое обслуживание должен проводить квалифицированный специалист.
- 11) Техническое обслуживание клапана необходимо производить с определенной периодичностью в зависимости от степени жесткости условий эксплуатации, но не реже одного раза в шесть месяцев. Кроме того, техническое обслуживание необходимо производить при обнаружении неполадок в работе клапана.
- 12) Техническое обслуживание производится только при отсутствии избыточного давления и рабочей среды в трубопроводе и клапане, а также при отсутствии напряжения на электромагнитной катушке.
- 13) Перед проведением каждого технического обслуживания необходимо проверить соответствие всех рабочих параметров требуемым значениям и нормам, а также убедиться в соблюдении правил эксплуатации.
- 14) Во время проведения технического обслуживания необходимо проверять состояние и работоспособность клапана, а именно:
 - открывается и закрывается ли клапан полностью;
 - остается ли неизменной скорость срабатывания при открытии (закрытии) клапана;
 - отсутствует ли посторонний шум при работе клапана;
 - состояние уплотнений;
 - степень изношенности деталей.
- 15) Техническое обслуживание должно включать в себя чистку всех деталей клапана. Тщательная чистка особенно рекомендуется при обнаружении постороннего шума при работе клапана.
- 16) В случае обнаружения неисправности следует рассмотреть необходимость ремонта клапана или замены неисправных деталей.
- 17) После проведения технического обслуживания (ремонта) и перед продолжением эксплуатации необходимо несколько раз подать напряжение на катушку клапана и снять его (напряжение), убедившись, что клапан исправно открывается и закрывается.

12. Гарантии поставщика

Гарантийный срок эксплуатации – 12 месяцев с даты реализации**.

Импортер гарантирует соответствие клапана техническим характеристикам при соблюдении потребителем правил транспортировки, хранения, установки, эксплуатации и технического обслуживания.

В случае выхода клапана из строя в течение гарантийного срока при условии соблюдения потребителем правил транспортировки, хранения, установки, эксплуатации и технического обслуживания импортер обязуется осуществить его бесплатный ремонт или замену.

Для этого необходимо доставить клапан в Сервисный центр КИП-Сервис, расположенный по адресу: г. Краснодар, ул. им. Митрофана Седина, д. 145/1 (тел. +7 (861) 255-97-54) или в любой другой пункт приема – региональный офис КИП-Сервис. Актуальные адреса пунктов приема доступны на сайте импортера: kipservis.ru/contacts.htm

Условия прекращения гарантийных обязательств: наличие следов вскрытия и манипуляций с внутренними компонентами, наличие химических или механических повреждений.

** - соответствует дате отгрузочного документа (УПД) / кассового чека.

13. Подтверждение соответствия

Клапан соответствует требованиям Технического регламента Таможенного союза ТР ТС 004/2011 «О безопасности низковольтного оборудования», ТР ТС 010/2011 «О безопасности машин и оборудования», ТР ТС 020/2011 «Электромагнитная совместимость технических средств», что обеспечивает его безопасность для жизни, здоровья потребителя, окружающей среды и предотвращение причинения вреда имуществу потребителя (при соблюдении правил обращения с клапаном, изложенных в настоящем паспорте).

Декларация о соответствии (ДС):

ЕАЭС N RU Д-TR.РА03.В.00294/24 от 22.03.2024



ДС в реестре Росаккредитации

14. Изготовитель

Gürsoylar Endüstriyel Ürünler Sanayi ve Ticaret A.Ş.
Адрес: Minareliçavuşosb Mahallesi, N206 no:3, Nilüfer / BURSA, Турция
Страна-изготовитель: Турция

15. Официальный представитель (импортер)

ООО «КИП-Сервис»
Адрес: 350000, Россия, Краснодарский край, г. Краснодар, ул. им. Митрофана Седина, д. 145/1
Тел.: +7 (861) 255-97-54 (многоканальный)
Эл. почта: order@kipservis.ru
Сайт: kipservis.ru



Сервисное обслуживание