



УТВЕРЖДЕН  
ELHART-ESH-ЛУ

SOLID-STATE RELAY  
**ELHART®**



# ПАСПОРТ

## Твердотельное реле серии ESH однофазное силовое

ELHART-ESH-1 PC

### 4. Комплектность

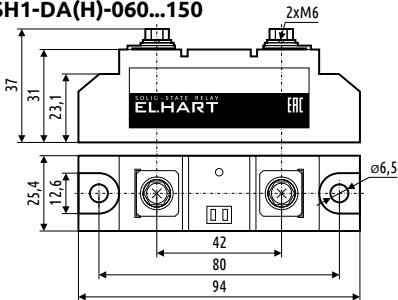
Твердотельное реле	1 шт.
Паспорт	1 шт.

### 5. Технические характеристики

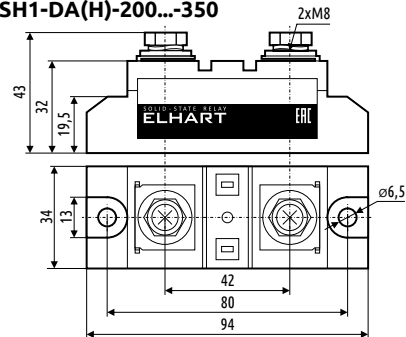
Модельный ряд	ESH1-DA	ESH1-DAH
Количество коммутируемых фаз	1	1
Управляющий сигнал	=3...32 В, 5...25 мА	=3...32 В, 5...25 мА
Коммутируемое напряжение	~40...440 В	~60...1200 В
Коммутируемые токи	60...400 А	
Напряжение вкл/выкл	=3 В / =1 В	
Макс. пиковое напряжение	~1100 В	~1600 В
Падение напряжения в комм. цепи	< ~1,6 В	
Время переключения	≤ 10 мс	
Ток утечки в коммутируемой цепи	≤ 10 мА	
Электрическая прочность изоляции	~2500 В (в течение 1 минуты)	
Сопротивление изоляции	500 МОм (при напряжении =500 В)	
Способ коммутации	коммутация при переходе напряжения через ноль	
Температура окружающей среды	-30...+80 °С	
Относительная влажность воздуха	0...85 % (без образования конденсата)	
Момент затяжки	2,5 Н*м (Винт М6) 6 Н*м (Винт М8)	

### 6. Габаритные размеры, мм

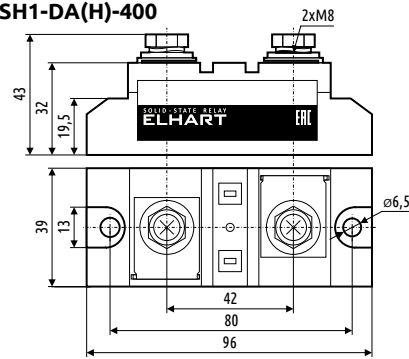
#### ESH1-DA(H)-060...150



#### ESH1-DA(H)-200...-350



#### ESH1-DA(H)-400



### 1. Назначение изделия

Твердотельное реле ELHART® серии ESH однофазное силовое (далее — ТТР) коммутационный аппарат предназначенный для включения и отключения тока в электрической цепи посредством воздействия на регулирующую проводимость полупроводника. Применяется в цепях управления и распределения электрической энергии.

ТТР не имеет функций защитного отключения и не предназначена для использования в качестве защитного оборудования электрических цепей от короткого замыкания или других ненормальных ситуаций.

### 2. Устройство и принцип работы

ТТР состоит из трех основных элементов: входной цепи, оптической развязки и выходной цепи. На клеммы входной цепи подается управляющий сигнал, который регулирует коммутацию выходной цепи. На клеммы выходной цепи подключается силовая нагрузка, которую необходимо коммутировать.

Входная цепь питает светодиод, который освещает фотодиод. Фотодиод преобразует свет в электрический сигнал и включает триггер. Триггер приводит в действие симистор (тристор) выходной цепи, и выходная цепь замыкается.

### 3. Код заказа (модельный ряд)

ESH  -  -  -

Количество фаз

Одна фаза

Управляющий сигнал

=3...32 В

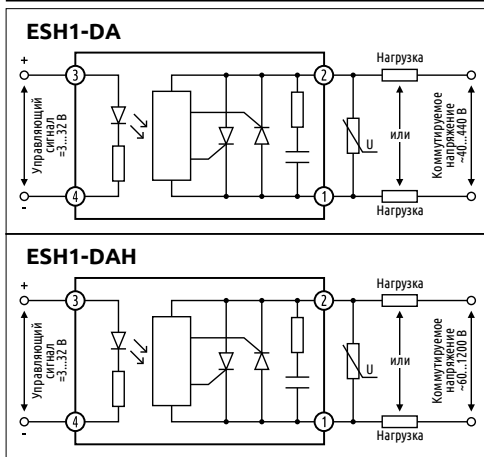
Коммутируемое напряжение

~40...440 В   
~60...1200 В

Номинальные коммутируемые токи

100 А	100
120 А	120
150 А	150
200 А	200
300 А	300
400 А	400

## 7. Схемы подключения



## 8. Правила эксплуатации

- 1) Установку и подключение ТТР должен проводить квалифицированный специалист.
- 2) Перед подключением, а также при техническом обслуживании ТТР убедитесь в отсутствии на клеммах напряжения питания.
- 3) Подключение контактов цепи управления и коммутируемой цепи производится при помощи клемм с зажимами и винтами. Для ТТР с номинальным значением коммутируемого тока выше 40 А рекомендуется использовать обжимные наконечники. Пайка, сварка и иные способы подключения не допускаются. Перед подключением цепей снимите защитную крышку (если она съемная) или откните ее (если она откидная), после – наденьте обратно (закройте).
- 4) Наличие тока утечки создает опасность поражения электрическим током, даже когда выходные контакты ТТР находятся в «выключенном состоянии». Вследствие этого при проведении любых работ, при которых возможно случайное прикосновение к клеммам ТТР, отключайте напряжение питания ПОЛНОСТЬЮ.
- 5) Подавайте на клеммы ТТР только тот тип сигнала, характеристики которого соответствуют данной модели (см. информацию на самом ТТР и в разделе 3 настоящего паспорта), во избежание поломки ТТР.
- 6) В случае, если на выходные клеммы ТТР предполагается подключать индуктивную нагрузку с высокими стартовыми токами или иную нагрузку, характеризующуюся периодическими повышениями значения тока коммутируемого сигнала, – номинальное значение тока коммутируемого сигнала ТТР должно быть выше (с запасом) максимального возможного тока сигнала, подключаемого на выходные клеммы. В большинстве случаев рекомендуется выбирать ТТР с номинальным значением тока на 900% выше коммутируемого – для индуктивной нагрузки, и на 40% выше коммутируемого – при резистивной нагрузке (для обеспечения запаса по току при колебаниях напряжения в коммутируемой цепи и при изменении сопротивления управляемой нагрузки).
- 7) Для дополнительной защиты ТТР в случае частого превышения номинального значения напряжения коммутируемого сигнала необходимо подключение варистора параллельно каждой фазе коммутируемой цепи.

- 8) В случае короткого замыкания на подключаемом к ТТР оборудовании – ток коммутируемого сигнала возрастает в тысячи раз, и ТТР выходит из строя, оставаясь в открытом положении. Поэтому, во избежание порчи ТТР и оборудования, используйте для защиты от КЗ быстрдействующие плавкие предохранители типа аВ.
- 9) Номинальное значение максимального тока коммутируемой цепи является действительным при температуре ТТР не более 40 °С. В случае превышения этой температуры действительное значение максимального тока снижается, поэтому следует тщательно контролировать температуру самого ТТР и окружающей среды.
- 10) При коммутации сигнала с силой тока более 10 А необходимо использовать соответствующий радиатор для отвода избыточного тепла от ТТР. При установке ТТР на радиатор – используйте специальную теплопроводную пасту.
- 11) Для улучшения охлаждающей функции радиатора возможно дополнительно использовать соответствующие охлаждающие вентиляторы, устанавливаемые на радиатор. Кроме того, необходимо следить за температурой окружающей среды и не допускать ее выхода за заданные пределы (см. раздел 3).
- 12) При значении тока коммутируемой нагрузки ниже 15 мА ТТР могут вести себя нестабильно.
- 13) ТТР не требуют технического обслуживания как такового. Тем не менее любые работы с ТТР, такие как проверка подключения контактов, внешний осмотр ТТР на наличие повреждений, очистка от пыли, проверка контакта с радиатором и т.п. должен проводить квалифицированный специалист.
- 14) Перед техническим обслуживанием необходимо выполнить требования пунктов 3, 4, 5, 6 настоящего раздела и при эксплуатации убедиться в соблюдении требований пунктов 2, 7, 8, 9, 10, 13 настоящего раздела.
- 15) В случае обнаружения неисправности необходимо прекратить эксплуатацию оборудования.

## 9. Транспортирование и хранение

ТТР должны храниться в упакованном виде при температуре от минус 30 до плюс 80 °С при соблюдении остальных условий хранения по ГОСТ 15150. Не допускается хранение ТТР в помещениях, содержащих агрессивные газы и другие вредные вещества (кислоты, щелочи).

Срок хранения ТТР – 5 лет. При необходимости хранения ТТР по истечении гарантийного срока хранения обратитесь в Сервисный центр (см. раздел 10) для диагностики изделия и перупаковки. Монтаж ТТР на оборудование после периода хранения, превышающего гарантийный срок хранения, допускается только после диагностики изделия в Сервисном центре и подтверждения отсутствия повреждений и сохранения рабочих характеристик.

Транспортирование ТТР в транспортной упаковке завода-изготовителя допускается производить любым видом транспорта с обеспечением защиты от пыли, дождя и снега. При этом должны соблюдаться условия хранения.

## 10. Гарантийные обязательства

Гарантийный срок эксплуатации – 12 месяцев с даты реализации\*.  
Импортер гарантирует соответствие ТТР техническим характеристикам при соблюдении потребителем правил транспортировки, хранения, установки, эксплуатации и технического обслуживания.

В случае выхода ТТР из строя в течение гарантийного срока при условии соблюдения потребителем правил транспортировки, хранения, установки, эксплуатации и технического обслуживания импортер обязуется осуществить его бесплатный ремонт или замену. Для этого необходимо доставить ТТР в Сервисный центр КИП-Сервис, расположенный по адресу: г. Краснодар, ул. им. Митрофана Седина, д. 145/1 (тел. +7 (861) 255-97-54) или в любой другой пункт приема – региональный офис КИП-Сервис. Актуальные адреса пунктов приема доступны на сайте импортера: [kipservis.ru/contacts.htm](http://kipservis.ru/contacts.htm)

Условие прекращения гарантийных обязательств: наличие следов вскрытия и манипуляций с внутренними компонентами прибора, наличие химических или механических повреждений, несоблюдение параметров, условий и рекомендаций, приведенных в настоящем паспорте.

\* – соответствует дате отгрузочного документа (УПД) / хассового чека.

## 11. Подтверждение соответствия

ТТР соответствует требованиям технических регламентов Таможенного союза ТР ТС 004/2011 «О безопасности низковольтного оборудования» и ТР ТС 020/2011 «Электромагнитная совместимость технических средств», что обеспечивает его безопасность для жизни, здоровья потребителя, окружающей среды и предотвращение причинения вреда имуществу потребителя (при соблюдении правил обращения с ТТР, изложенных в настоящем паспорте).

Сертификат соответствия (СС):

ЕАЭС RU C-CN.HA46.V.06061/23 от 19.04.2023



СС в реестре  
Росаккредитации

## 12. Упаковка

ТТР упакован в тару из гофрированного картона. Месяц и год изготовления указаны на этикетке ТТР.

## 13. Утилизация

После окончания срока службы ТТР подлежит демонтажу и утилизации. Специальных мер безопасности при демонтаже и утилизации не требуется. ТТР не содержит вредных материалов и веществ, требующих специальных методов утилизации. Порядка утилизации определяет организация, эксплуатирующая ТТР.

## 14. Изготовитель

Clion Electric Co., Ltd.

Адрес: No. 55, Punan 5th road, Yueqing Economic Development Zone, 325600, Yueqing City, Zhejiang Province, Китай

Страна-изготовитель: Китай

## 15. Официальный представитель (импортер)

ООО «КИП-Сервис»

Адрес: 350000, Россия, Краснодарский край, г. Краснодар, ул. им. Митрофана Седина, д. 145/1

Тел.: +7 (861) 255-97-54 (многоканальный)

Эл. почта: [order@kipservis.ru](mailto:order@kipservis.ru)

Сайт: [kipservis.ru](http://kipservis.ru)



Сервисное  
обслуживание