

КС-1020-04-АОВ

Шкаф управления вентиляторами и орошением

Альбом схем

Разработал

Горбоносоев М.А.

Проверил

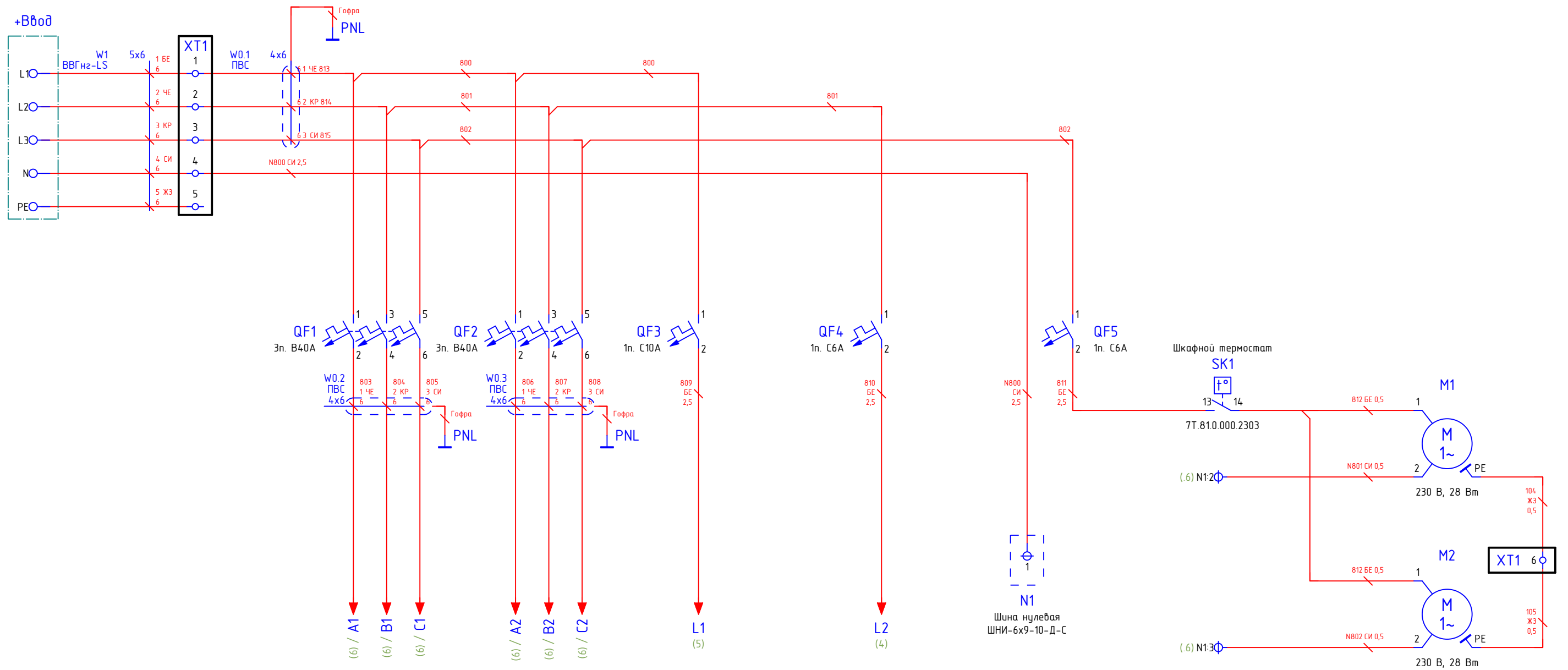
Попов Е.С.

Утвердил

Попов Е.С.

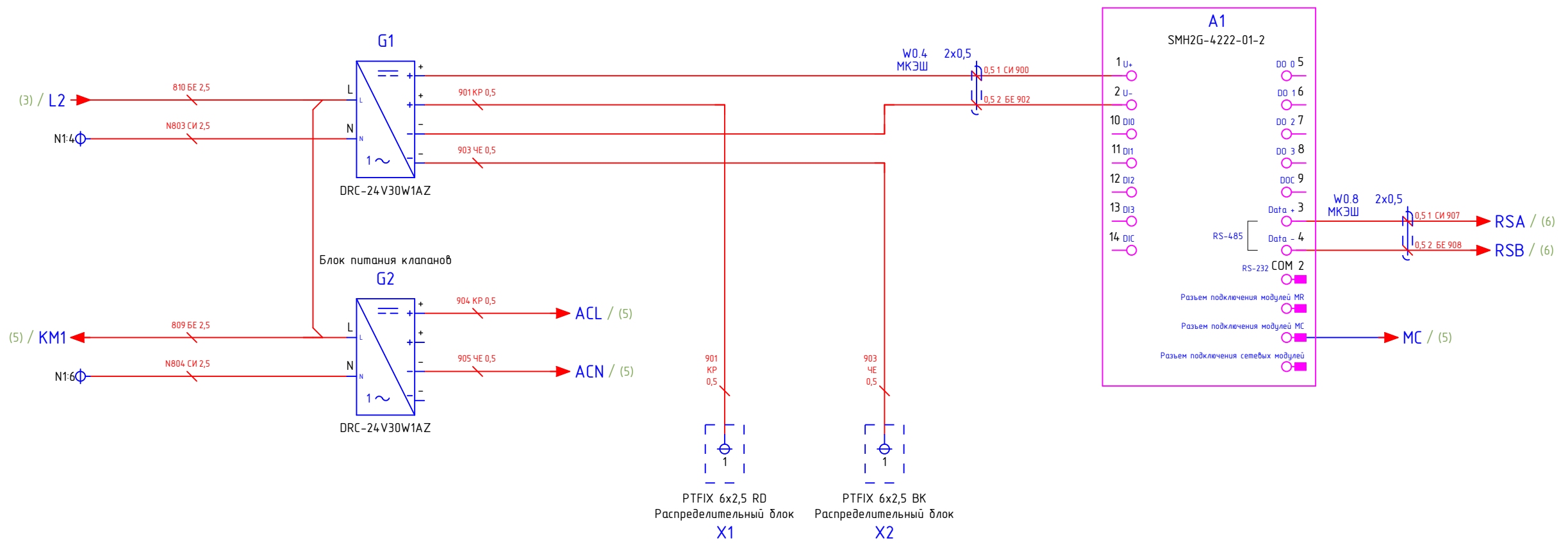
Март 2020

Инв. № подл.	
Подп. и дата	
Взам. инв. №	



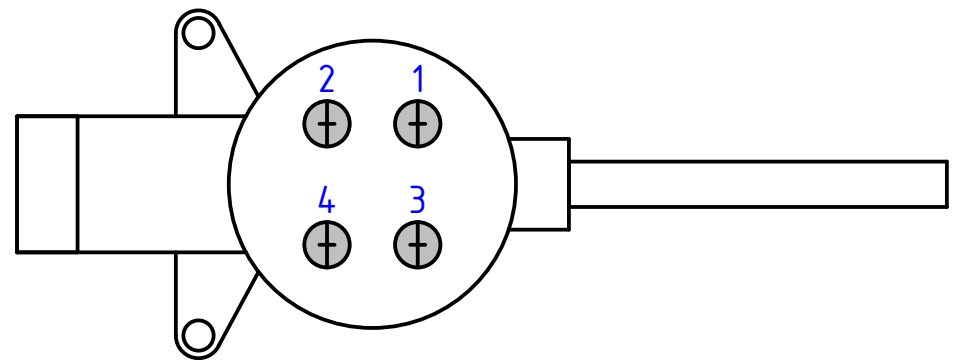
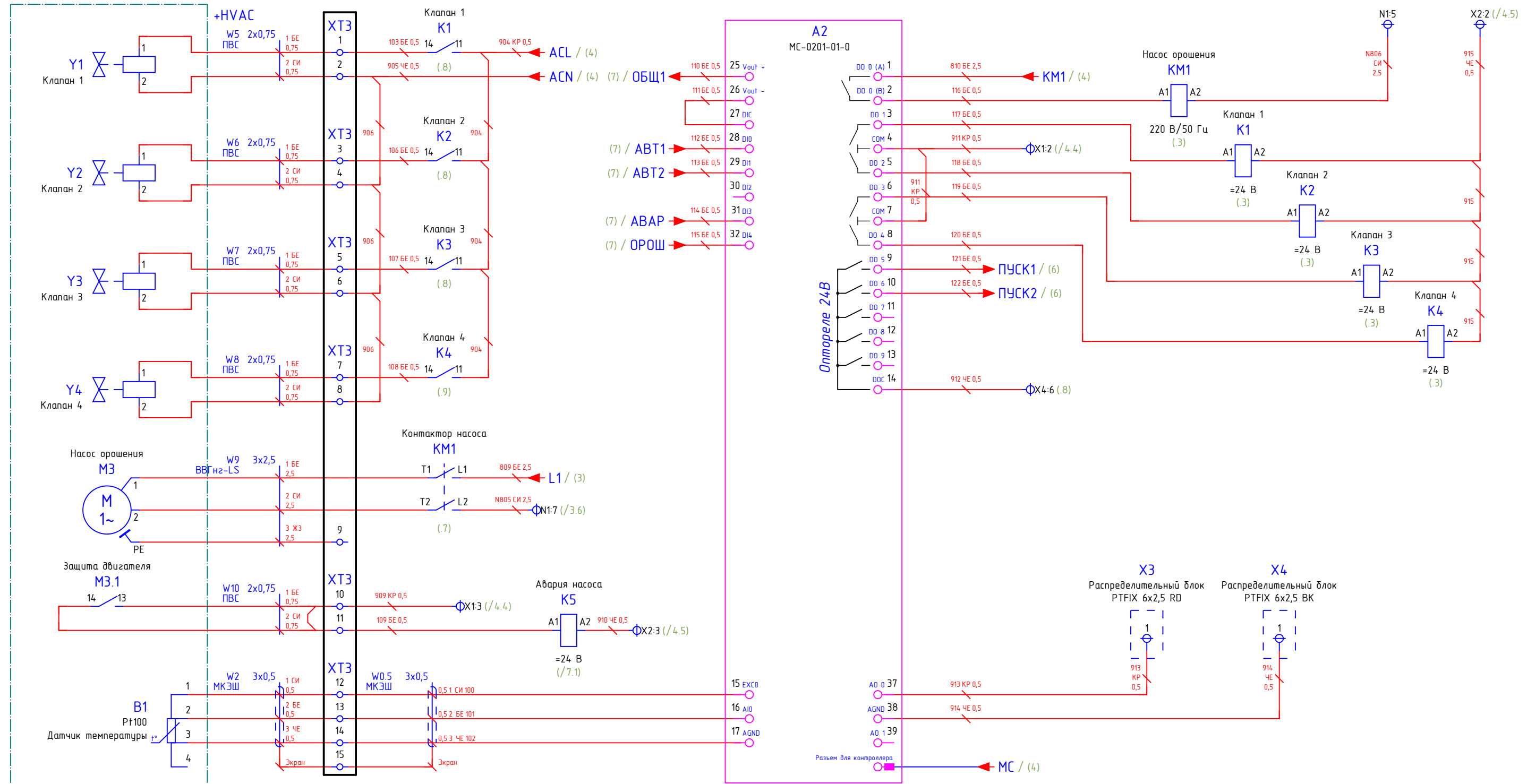
Подп. дата	Инв. № дубл.	Взам. инв. №	Взам. инв. №	Подп. и дата	Инв. № подл.

					КС-1020-04-АОВ.СБ			
Изм.	Лист	№ докум.	Подп.	Дата	Шкаф управления вентиляторами и орошением Ввод и распределение питания	Лит.	Масса	Масштаб
Разработал	Горбаносов М.А.							1 : 1
Проверил	Попов Е.С.							
Т. контр.						Лист 3	Листов 20	
Н. контр.					ООО "КИП-Сервис"			
Утвердил	Попов Е.С.				Формат А3			



Подп. дата	
Инв. № дубл.	
Взам. инв. №	
Взам. инв. №	
Подп. и дата	
Инв. № подл.	

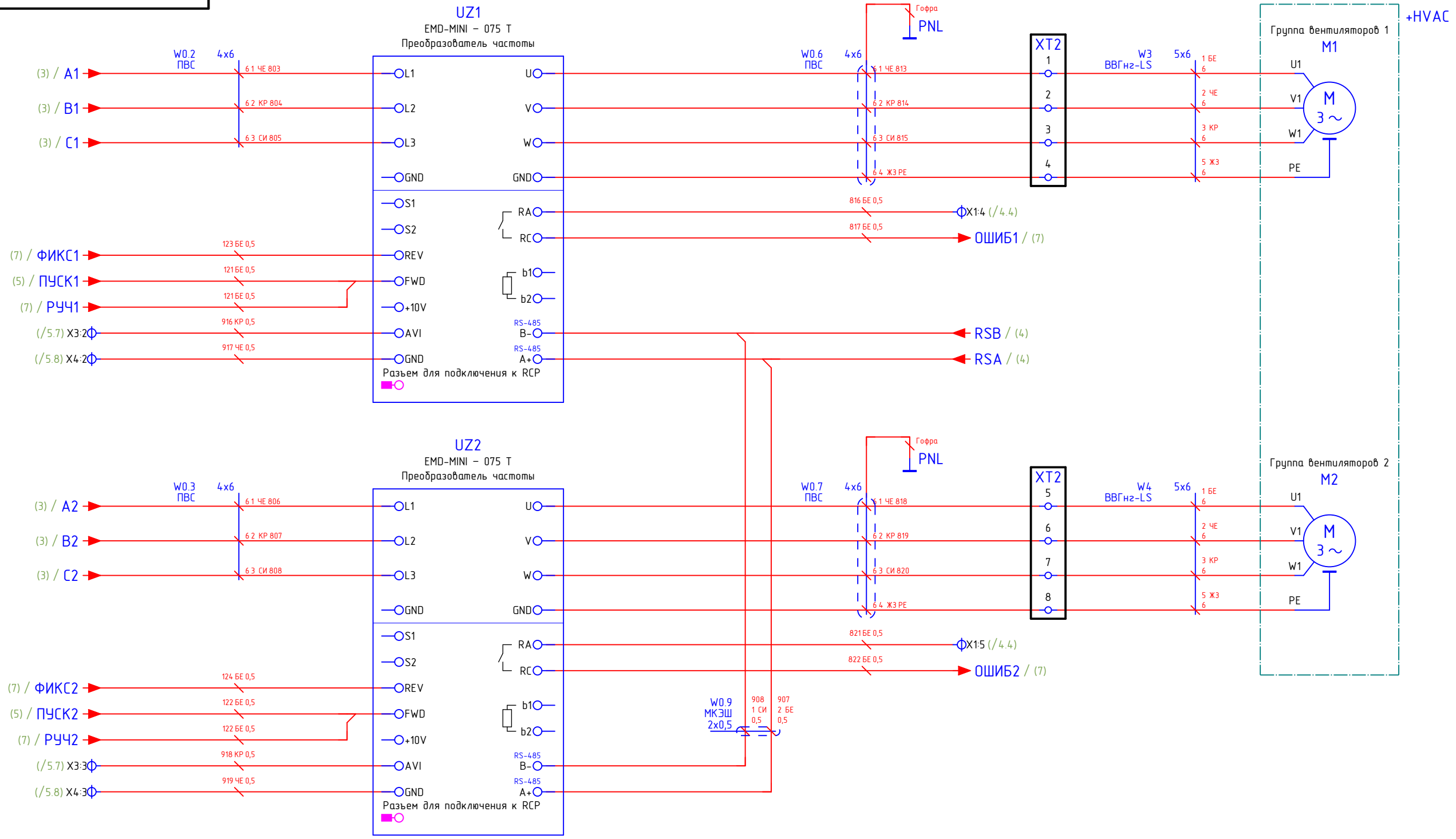
					КС-1020-04-АОВ.СБ			
Изм.	Лист	№ докум.	Подп.	Дата	Шкаф управления вентиляторами и орошением Подключение контроллера	Лит.	Масса	Масштаб
Разработал	Горбаносов М.А.							1 : 1
Проверил	Попов Е.С.							
Т. контр.						Лист 4	Листов 20	
Н. контр.						ООО "КИП-Сервис"		
Утвердил	Попов Е.С.							



Расположение клемм в датчике температуры

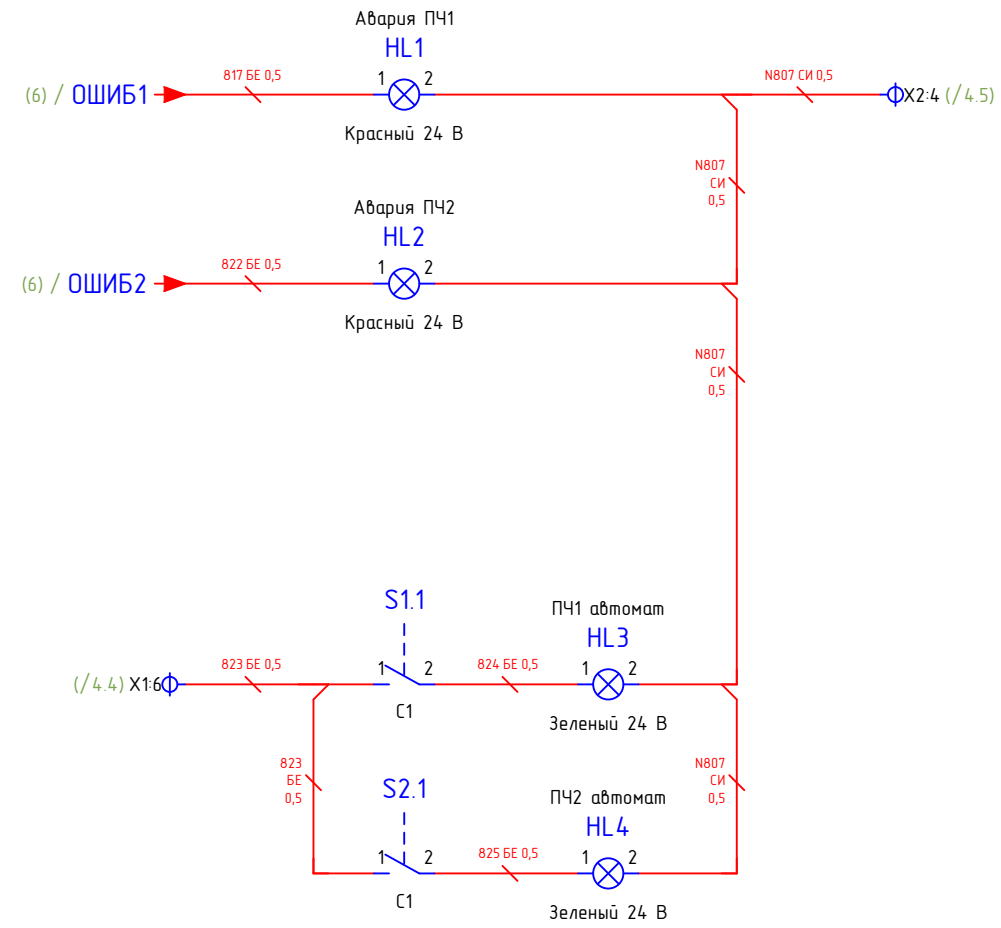
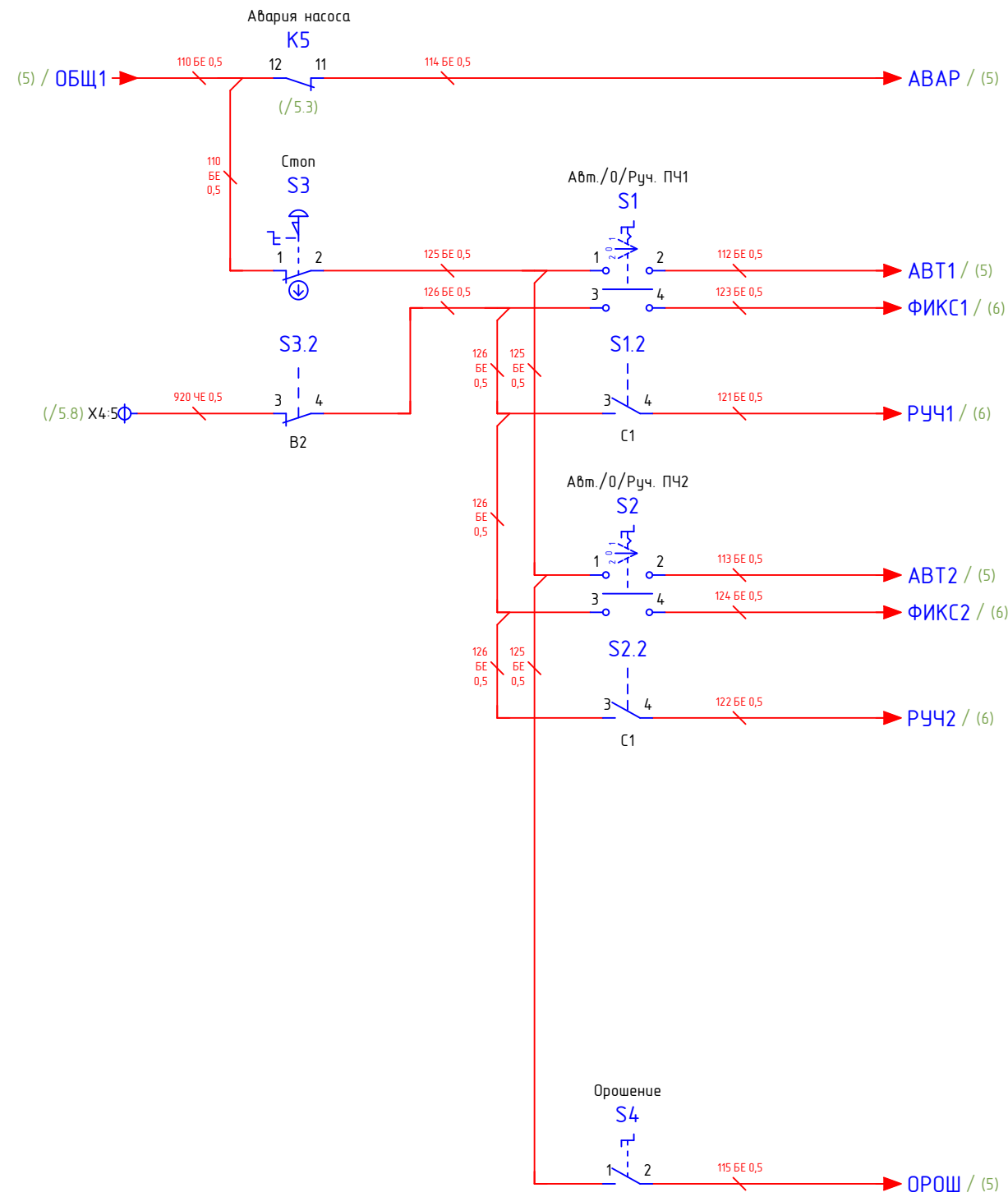
Подп. дата	
Инф. № дубл.	
Взам. инв. №	
Взам. инв. №	
Подп. и дата	
Инф. № подл.	

					КС-1020-04-АОВ.СБ			
Изм.	Лист	№ докум.	Подп.	Дата	Шкаф управления вентиляторами и орошением	Лит.	Масса	Масштаб
Разработал	Горбаносов М.А.							1 : 1
Проверил	Попов Е.С.				Подключение модуля расширения	Лист 5	Листов 20	
Т. контр.						ООО "КИП-Сервис"		
Н. контр.								
Утвердил	Попов Е.С.							



Подп. дата	
Инв. № дубл.	
Взам. инв. №	
Взам. инв. №	
Подп. и дата	
Инв. № подл.	

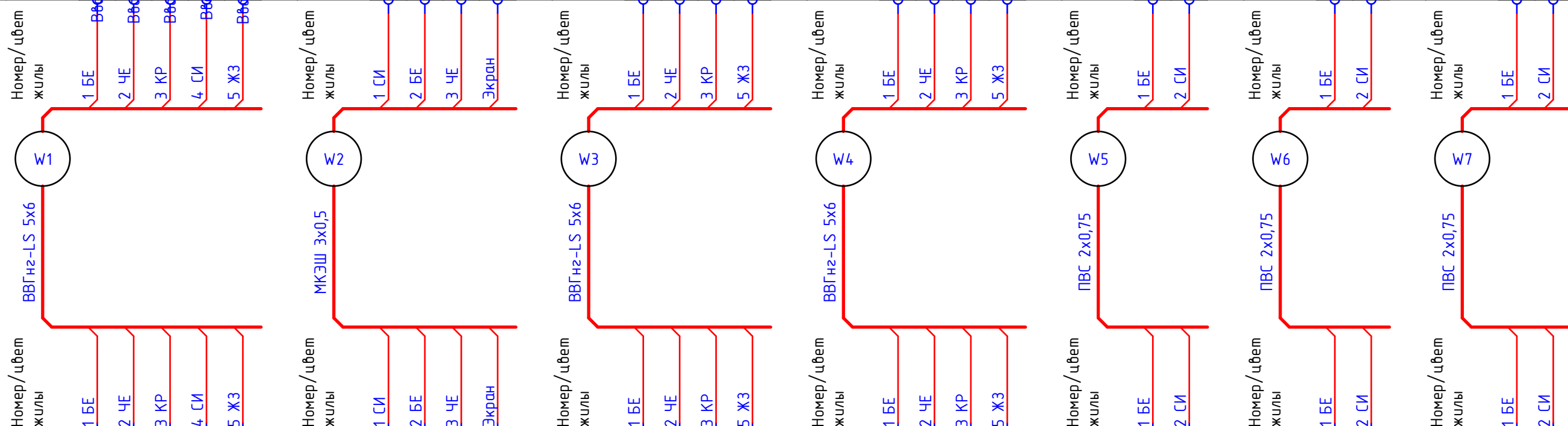
					КС-1020-04-АОВ.СБ			
Изм.	Лист	№ докум.	Подп.	Дата	Шкаф управления вентиляторами и орошением	Лит.	Масса	Масштаб
Разработал	Горбаносов М.А.							1 : 1
Проверил	Попов Е.С.				Подключение преобразователей частоты	Лист 6	Листов 20	
Т. контр.						ООО "КИП-Сервис"		
Н. контр.								
Утвердил	Попов Е.С.							



Подп. дата	
Инв. № дубл.	
Взам. инв. №	
Взам. инв. №	
Подп. и дата	
Инв. № подл.	

					КС-1020-04-АОВ.СБ			
Изм.	Лист	№ докум.	Подп.	Дата	Шкаф управления вентиляторами и орошением Подключение переключателей и индикаторов	Лит.	Масса	Масштаб
Разработал	Горбаносов М.А.							1 : 1
Проверил	Попов Е.С.							
Т. контр.						Лист 7	Листов 20	
Н. контр.					ООО "КИП-Сервис"			
Утвердил	Попов Е.С.							

Наименование параметра и место отбора импульса	Ввод питания	Датчик температуры	Группа вентиляторов 1	Группа вентиляторов 2	Клапан 1	Клапан 2	Клапан 3
Чертеж/№ листа	(/3.0)	(/5.1)	(/6.8)	(/6.8)	(/5.1)	(/5.1)	(/5.1)
Расположение цели	+Ввод	+HVAC	+HVAC	+HVAC	+HVAC	+HVAC	+HVAC
Позиция	Ввод питания	B1	M1	M2	Y1	Y2	Y3
Клемма/контакт	Ввод питания: L1, L2, L3, N, PE	B1:1, B1:2, B1:3	M1:U1, M1:V1, M1:W1, M1:PE	M2:U1, M2:V1, M2:W1, M2:PE	Y1:1, Y1:2	Y2:1, Y2:2	Y3:1, Y3:2



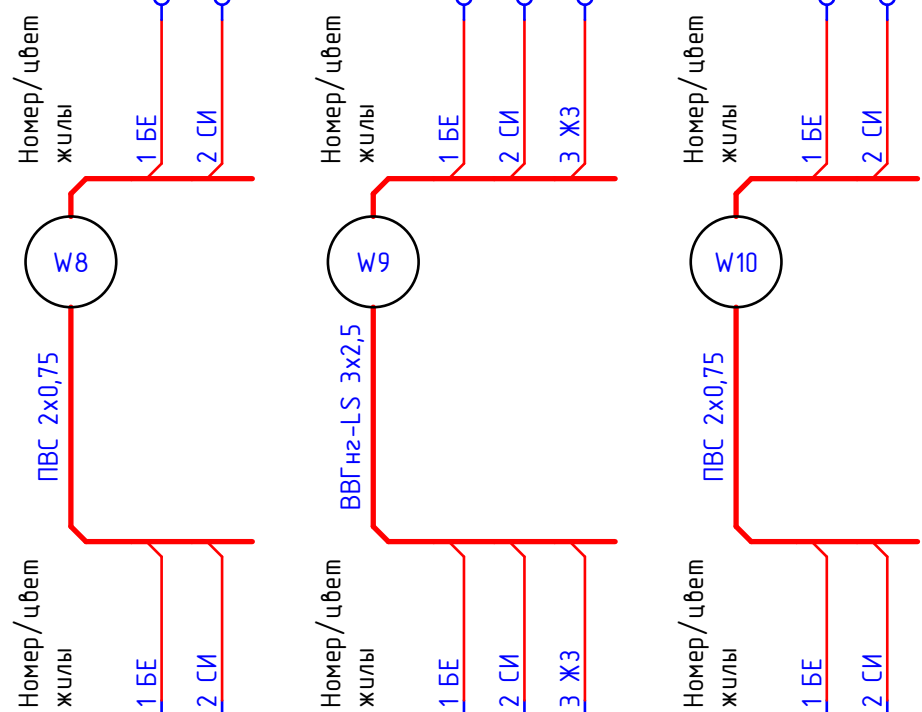
Устройство: Клемма/контакт	XT1:1	XT1:2	XT1:3	XT1:4	XT1:5	XT3:12	XT3:13	XT3:14	XT3:15	XT2:1	XT2:2	XT2:3	XT2:4	XT2:5	XT2:6	XT2:7	XT2:8	XT3:1	XT3:2	XT3:3	XT3:4	XT3:5	XT3:6
Функция устройства источника	Клеммная колодка	=	=	=	=	Клеммная колодка	=	=	=	Клеммная колодка	=	=	=	Клеммная колодка	=	=	=	Клеммная колодка	=	Клеммная колодка	=	Клеммная колодка	=

Шкаф управления

					КС-1020-04-АОВ.С5			
Изм.	Лист	№ докум.	Подп.	Дата	Шкаф управления вентиляторами и орошением Схема подключения внешних проводов	Лит.	Масса	Масштаб
Разработал	Горбаносов М.А.							1 : 1
Проверил	Попов Е.С.							
Т. контр.						Лист 8	Листов 20	
Н. контр.						ООО "КИП-Сервис"		
Утвердил	Попов Е.С.							

Инв. № подл.	Подп. и дата	Взам. инв. №	Взам. инв. №	Инв. № дубл.	Подп. дата

Наименование параметра и место отбора импульса	Клапан 4	Насос орошения	Защита двигателя
Чертеж/№ листа	(/5.1)	(/5.0)	(/5.0)
Расположение цели	+HVAC	+HVAC	+HVAC
Позиция	У4	М3	М3.1
Клемма/контакт	У4:1 У4:2	М3:1 М3:2 М3:РЕ	М3:1:13 М3:1:14

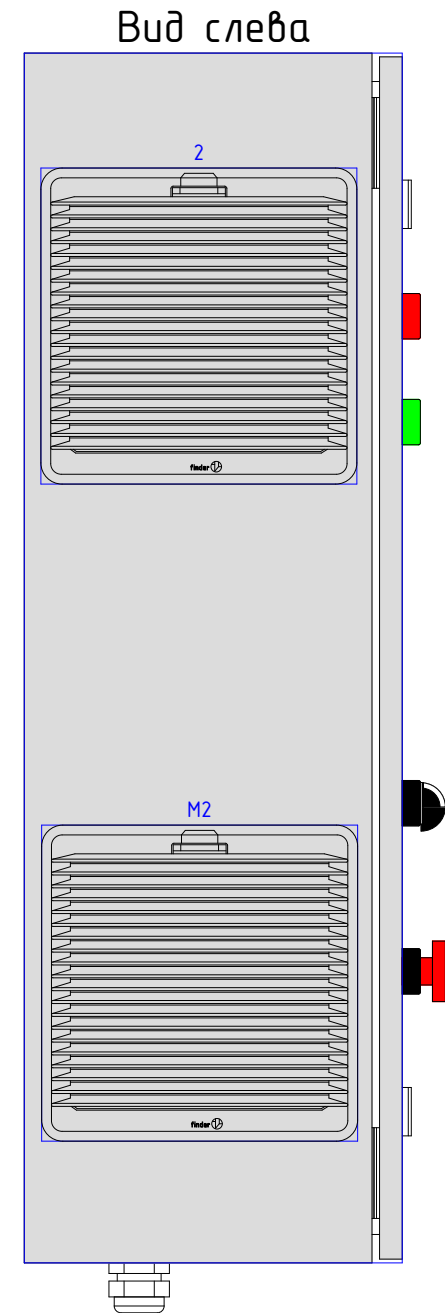
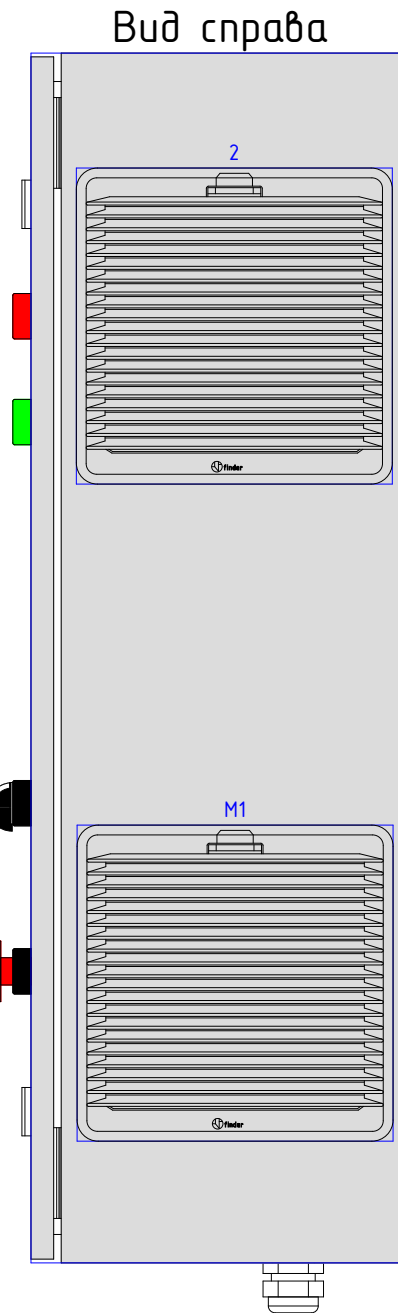
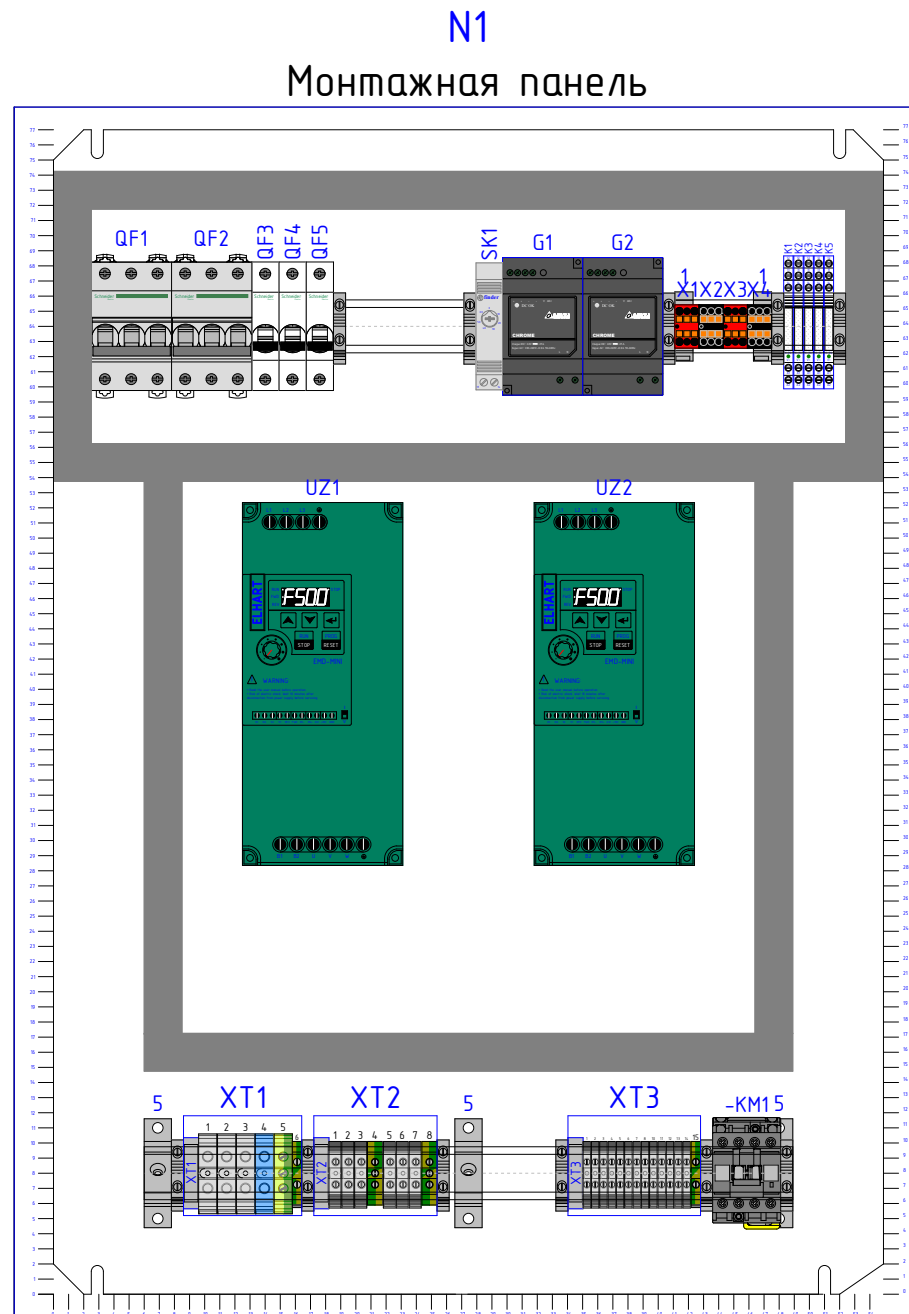
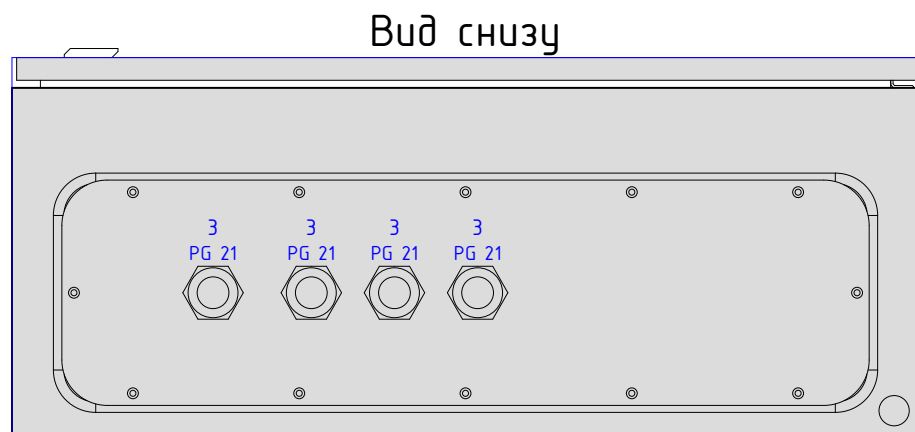
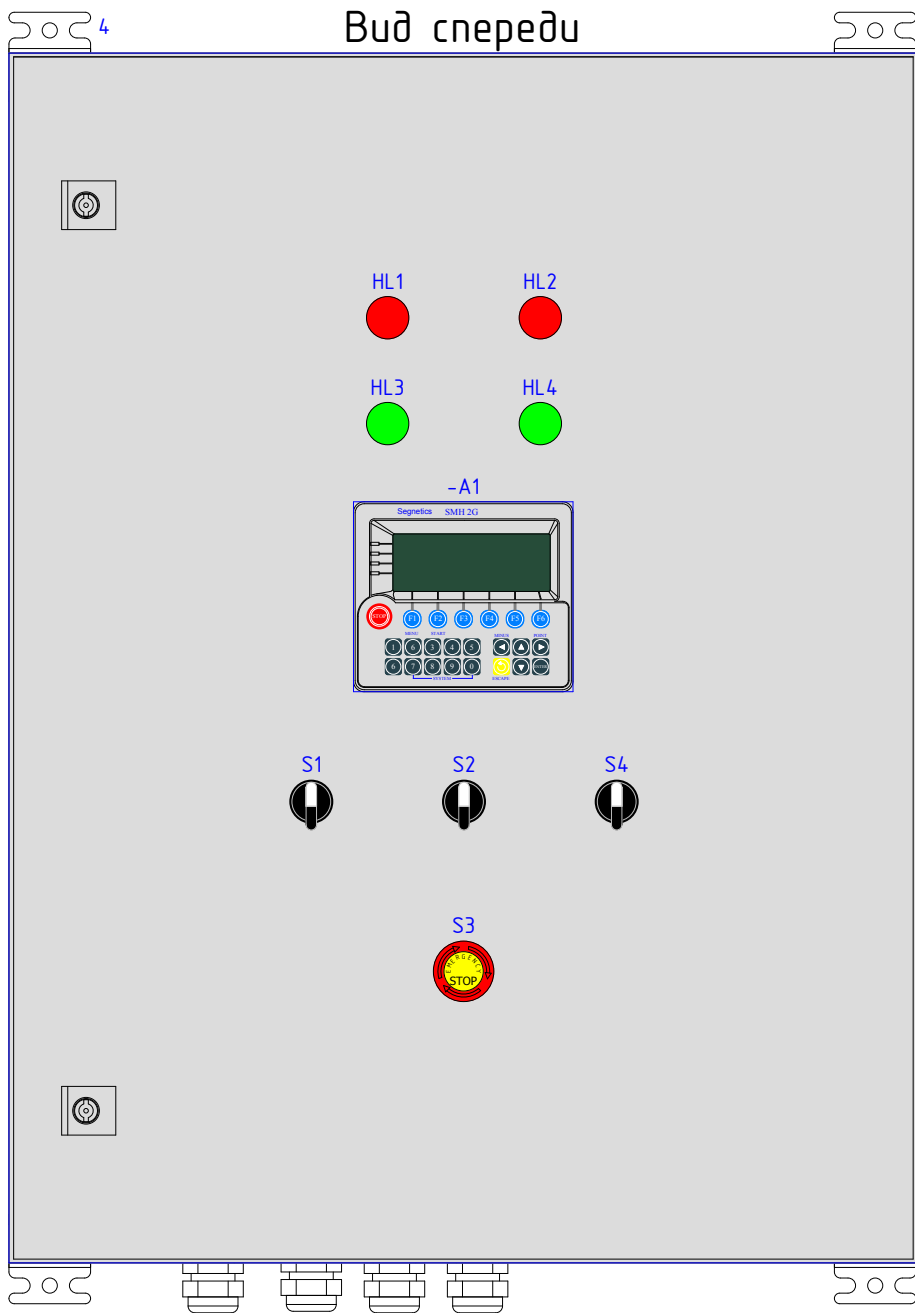


Устройство: Клемма/контакт	ХТЗ:7	ХТЗ:8	КМ1:Л1	КМ1:Л1	ХТЗ:9	ХТЗ:10	ХТЗ:11
Функция устройства источника	Клеммная колодка	=	Контактор насоса	=	Клеммная колодка	Клеммная колодка	=

Шкаф управления

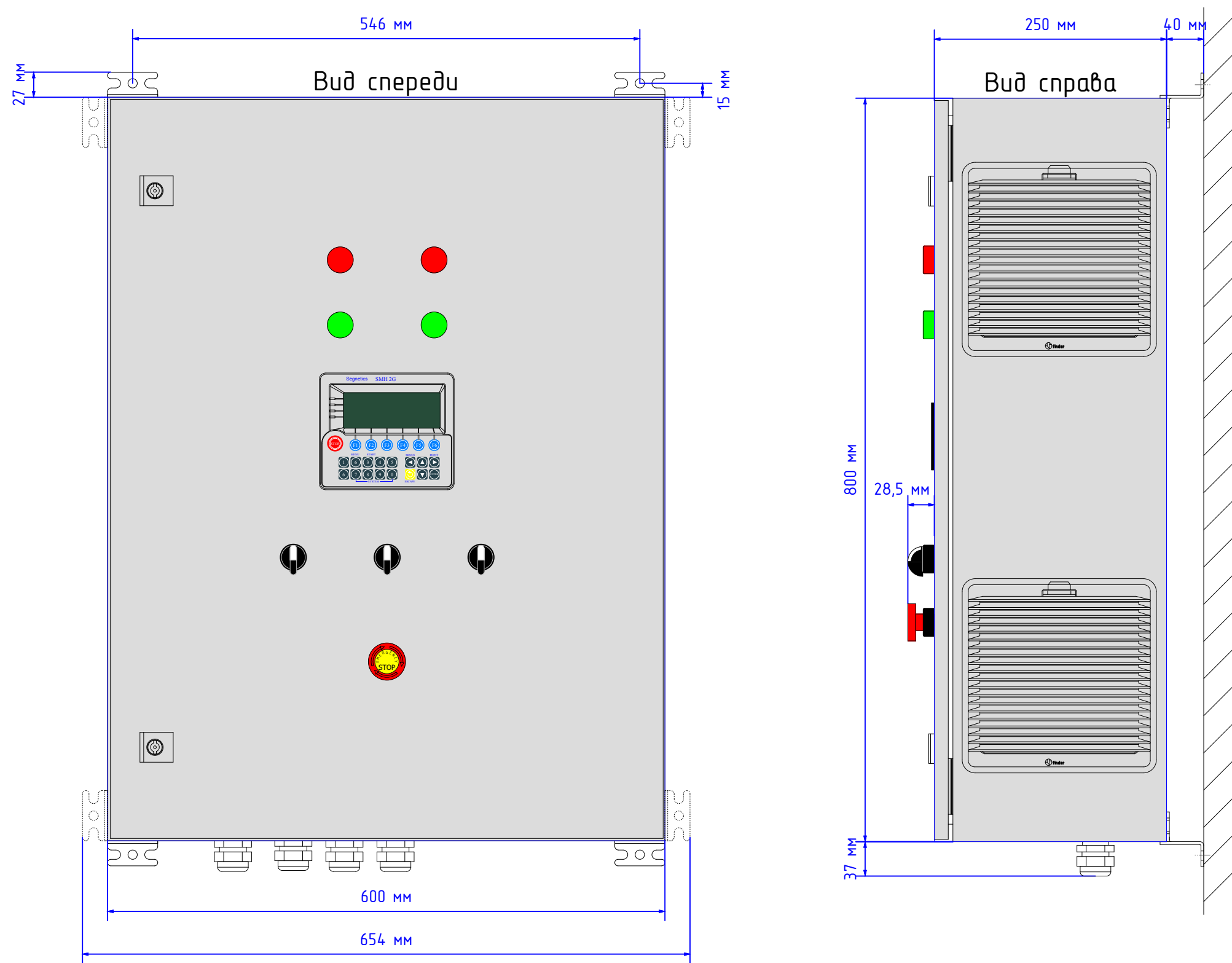
Инв. № подл.	Подп. и дата	Взам. инв. №	Взам. инв. №	Инв. № дубл.	Подп. дата

Изм.	Лист	№ докум.	Подп.	Дата



Подп. дата	
Инв. № дубл.	
Взам. инв. №	
Взам. инв. №	
Подп. и дата	
Инв. № подл.	

					КС-1020-04-АОВ.В0			
Изм.	Лист	№ докум.	Подп.	Дата	Шкаф управления вентиляторами и орошением	Лит.	Масса	Масштаб
Разработал	Горбаносов М.А.							1 : 5
Проверил	Попов Е.С.				Внешний вид шкафа	Лист 10	Листов 20	
Т. контр.						ООО "КИП-Сервис"		
Н. контр.								
Утвердил	Попов Е.С.							



Инв. № подл.	Подп. и дата	Взам. инв. №	Взам. инв. №	Инв. № дубл.	Подп. дата

					КС-1020-04-АОВ.ВО			
Изм.	Лист	№ докум.	Подп.	Дата	Шкаф управления вентиляторами и орошением Габаритные размеры шкафа	Лит.	Масса	Масштаб
Разработал	Горбаносов М.А.							1 : 5
Проверил	Попов Е.С.							
Т. контр.						Лист 11	Листов 20	
Н. контр.						ООО "КИП-Сервис"		
Утвердил	Попов Е.С.							

№	Обозн.	Наименование	Производитель	Кол.	Примечание
1	1	PTFIX-NS35A Адаптер для несущей рейки	Phoenix Contact	2	
2	2	7F.02.0.000.3000 Решетка с Фильтром на вытяжке для электрических щитов, замена 7F.05.0.000.3000 (размер 3, 204x204мм, IP54)	Finder	2	
3	3	PG 21 Кабельный ввод, d=13-18мм	ИЕК	4	
4	4	SZ 2503.010 Настенный крепеж для шкафов AE, KL, EB, BG, CM, расстояние до стены 40мм, комплект 4шт.	RITTAL	1	
5	5	ST Кронштейн для профиля	DKC	3	
6	A1	SMH2G-4222-01-2 Контроллер для систем ИТП и вентиляции; 4вх. (NPN)/4вых. (оптореле 400 мА), дисплей (4.1, монохр., 192x64 пикс.), RS-485, RS-232, Modbus-RTU, num. =18...36В, подключение модулей MC (1 шт.) и MR (до 8 шт.)	Segnetics	1	
7	A2	MC-0201-01-0 Модуль расширения для SMH 2G/SMH 2Gi; 96х. (NPN/PNP)/10вых. (5 реле 5А, 5 оптореле 400 мА), 8 аналог. вх. (универс., 24 дит)/2 аналог. вых. (0...10В), крепление на DIN-рейку или к контроллеру, внутр. шина.	Segnetics	1	
8	G1;G2	DRC-24V30W1AZ Модульный блок питания =24В, 30 Вт, 1,25А, пластиковый корпус, монтаж на DIN-рейку, 91x53x55.6мм, питание ~90...264В перем.напряжения	Delta Electronics	2	
9	HL1;HL2	AD22DS K 24В Лампа светодиодная красная, 24 VDC, d22мм	ИЕК	2	
10	HL3;HL4	AD22DS 3 24В Лампа светодиодная зеленая, 24 VDC, d22мм	ИЕК	2	
11	K1..K5	38.51.7.024.0050 Реле с 1 перекидным контактом на DIN-рейку =24В DC, 6А (реле+ 5мм колодка+индикация+защита обмотки)	Finder	5	
12	KM1	LC1E0610M5 Контактор Е 6А катушка управления 220В AC3 50Гц	Schneider Electric	1	
13	M1;M2	7F.20.8.230.3100 Вентилятор с фильтром для электрических щитов, замена 7F.50.8.230.3100 (размер 3, 204x204мм, 230VAC, 100мЭ/ч, 28Вт, IP54)	Finder	2	
14	N1	ШНИ-6x9-10-Д-С Шина "N" нулевая на DIN-изоляторе (10 групп, синий)	ИЕК	1	
15	N1	AE 1058.500 Шкаф Rittal (600x800x250 мм, IP 66, цвет RAL7035, монтажная панель в комплекте)	RITTAL	1	
16	N1	551012 Перфолоток, пластик / ККС 2560 (высота 60, ширина 25, L=2м, серый)	Klemsan	2	
17	N1	TS35 F6 DIN-рейка 35x7,5 (перфориров., L=2м)	Klemsan	1	
18	QF1;QF2	A9F78340 3 п. В40А Автоматический выключатель	Schneider Electric	2	
19	QF3	A9K24110 1 п. С10А Автоматический выключатель	Schneider Electric	1	
20	QF4;QF5	A9K24106 1 п. С6А Автоматический выключатель	Schneider Electric	2	
21	S1;S2	CP101S30 Переключатель 2-0-1 с фиксацией (2НО) IP65	EMAS	2	
22	S11;S12;S2.1;S2.2	C1 Блок контакт 1НО зеленый для серии CP	EMAS	4	
23	S3	B200EE Аварийная кнопка с желт. "STOP" "Грибок" d=40мм с фикс. и возвратом поворотом (1НЗ)	EMAS	1	
24	S3.2	B2 Блок-контакт 1НЗ красный	EMAS	1	
25	S4	CP100S20 Переключатель 0-1 с фиксацией 1НО IP65	EMAS	1	
26	SK1	7T.81.0.000.2303 Регулятор температуры внутри шкафа (термостат) для управления кондиционером (диапазон уставок 0...+60 С, 1НО, 10А, ширина 17.5мм, IP20)	Finder	1	
27	UZ1;UZ2	EMD-MINI - 075 Т Преобразователь частоты ELHART (7,5 кВт, 17,5А, 380В, встр. ПИД-регулятор, 4 дискр. входа (NPN), 1 дискр. выход (реле НО, 250В, 3А),1 аналоговый вход 4-20мА/0-10В, поворотный задатчик частоты, RS-485 Modbus RTU), серия EMD-MINI	ELHART	2	
28	WGD	495 039 Стопор WGD1 (серый)	Klemsan	11	
29	X1;X3	PTFIX 6x2,5 RD Распределительный блок PTFIX 2,5мм2, 6 точек подключения, красный	Phoenix Contact	2	

Подп. дата
Инв. № дубл.
Взам. инв. №
Взам. инв. №
Подп. и дата
Инв. № подл.

Изм.	Лист	№ докум.	Подп.	Дата
Разработал		Горбоносев М.А.		
Проверил		Попов Е.С.		
Н. контр.				
Утвердил		Попов Е.С.		

КС-1020-04-АОВ.В4					
Шкаф управления вентиляторами и орошением			Лит.	Лист	Листов
				12	20
Групповая спецификация изделий			ООО "КИП-Сервис"		

