

КАСКАД КНС-015-2-1

Шкаф управления КНС

Альбом схем

Разработал

Хоровец Г. Н.

Проверил

Горбоносков М. А.

Утвердил

Попов Е. С.

Апрель 2020 г.

Инд. № подл.	Подп. и дата	Взам. инв. №

1 Органы управления и индикации

1.1 Органы управления

- 1) Поворотный переключатель "Авто/Выкл/Руч" - служит для переключения режимов работы "Автоматический", "Выключен", "Ручной"
- 2) Поворотный переключатель "Насос 1" - служит для включения и выключения работы первого насоса в ручном режиме
- 3) Поворотный переключатель "Насос 2" - служит для включения и выключения работы второго насоса в ручном режиме

1.2 Органы индикации

- 1) Лампа "Уровень 1" - служит для подачи оператору сигнала о том, что сработал нижний датчик уровня
- 2) Лампа "Уровень 2" - служит для подачи оператору сигнала о том, что сработал датчик уровня включения первого насоса
- 3) Лампа "Уровень 3" - служит для подачи оператору сигнала о том, что сработал датчик уровня включения второго насоса
- 4) Лампа "Уровень 4" - служит для подачи оператору сигнала о том, что сработал верхний датчик уровня, аварийный
- 5) Лампа "Сеть" - служит для подачи оператору сигнала о состоянии сети питания шкафа
- 6) Лампа "Ручной" - служит для индикации включения ручного режима
- 7) Лампа "Насос 1" - служит для индикации работы первого насоса
- 8) Лампа "Насос 2" - служит для индикации работы второго насоса

2 Описание алгоритма

2.1 Автоматический режим

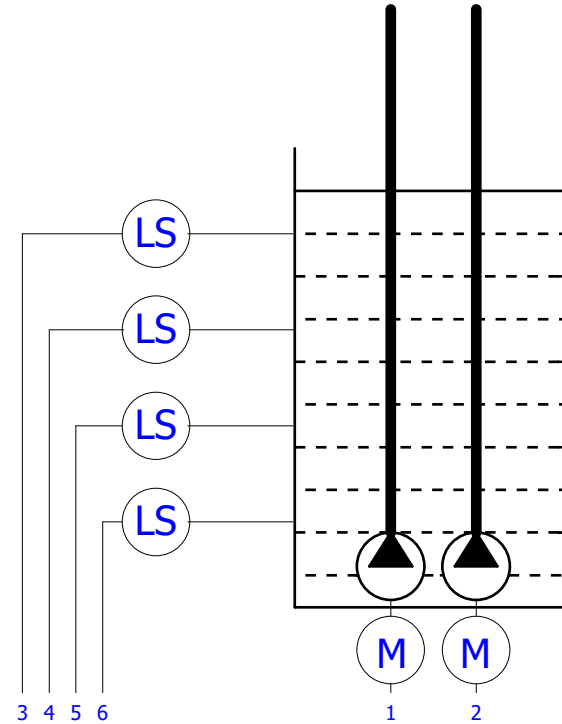
При повороте переключателя "Авто/Выкл/Руч" в положение "Авто" включается автоматический режим управления насосами по датчикам уровня. При включении датчика первого уровня загорается индикатор "Уровень 1", при этом не происходит никаких управляющих воздействий. При включении датчика второго уровня загорается индикатор "Уровень 2", происходит включение первого насоса и загорается индикатор "Насос 1". При включении датчика третьего уровня загорается индикатор "Уровень 3", включается второй насос и загорается индикатор "Насос 2". Оба насоса работают в паре. Отключении насосов произойдет одновременно при отключении датчика нижнего уровня, при этом погаснут индикаторы "Уровень 1", "Насос 1", "Насос 2".

2.2 Ручной режим

При повороте переключателя "Авто/Выкл/Руч" в положение "Руч" включается ручной режим управления насосами. При включении датчиков уровня загорается соответствующая индикация, но никаких управляющих воздействий не происходит. Насосы включаются оператором при помощи поворотных переключателей "Насос 1" и "Насос 2".

Инд. № подл.	Подл. и дата	Взаим. инв. №	Взаим. инв. №	Инь. № дубл.	Подл. дата

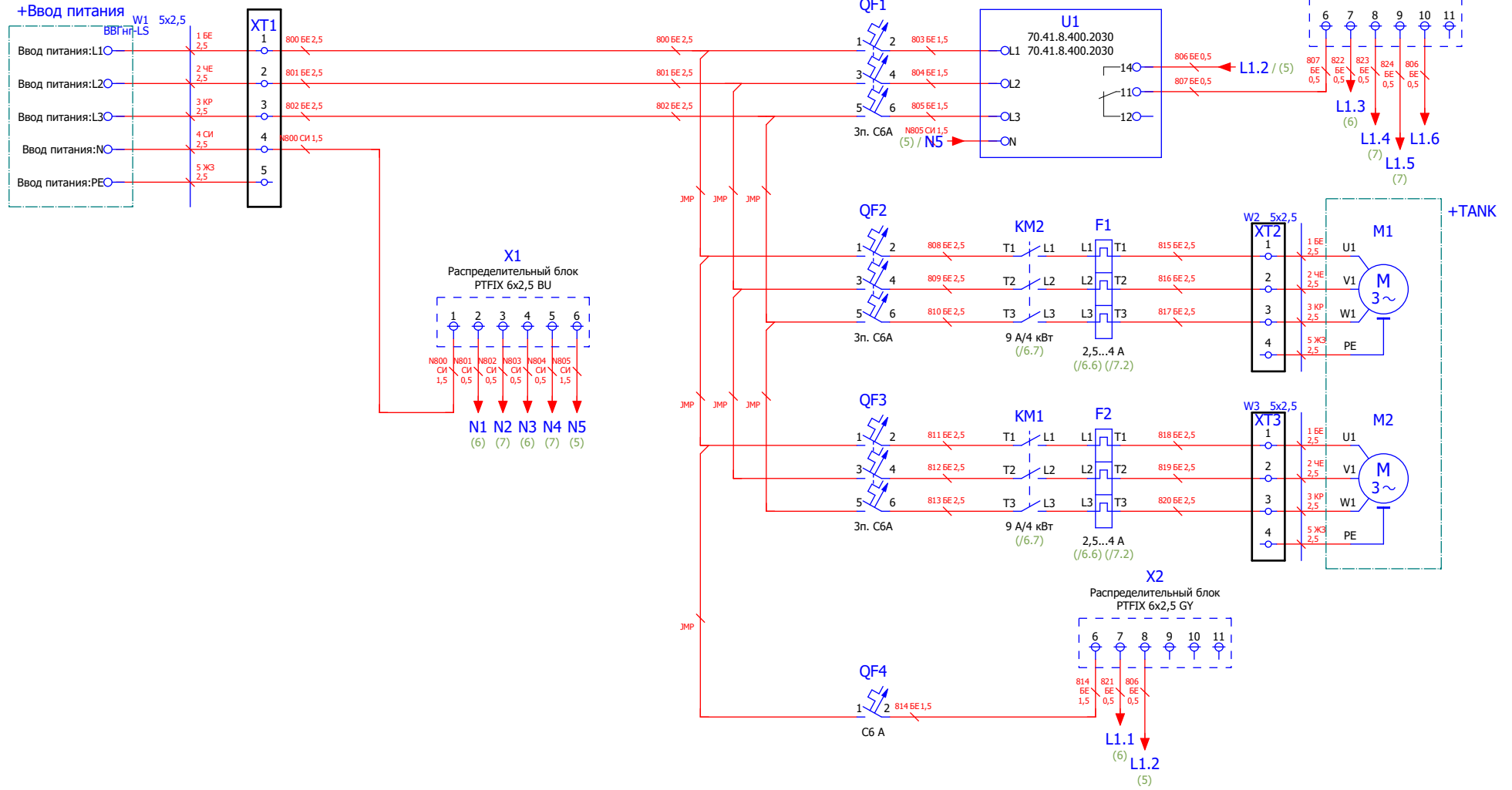
				КАСКАД КНС-015-2-1.ПЗ				
				+ КАСКАД КНС-015-2-1				
Изм.	Лист	№ докум.	Подп.	Дата	Руководство пользователя	Лит.	Масса	Масштаб
Разработал		Хоровец Г. Н.						
Проверил		Горбонос М. А.						
Т. контр.						Лист 3	Листов 19	
Н. контр.						ООО "КИП-Сервис"		
Утвердил		Попов Е. С.						



Поз. обозначение	Наименование	Кол	Примечание
	Приборы местные		
LS	Поплавковый датчик уровня	4	
M	Привод насоса	2	

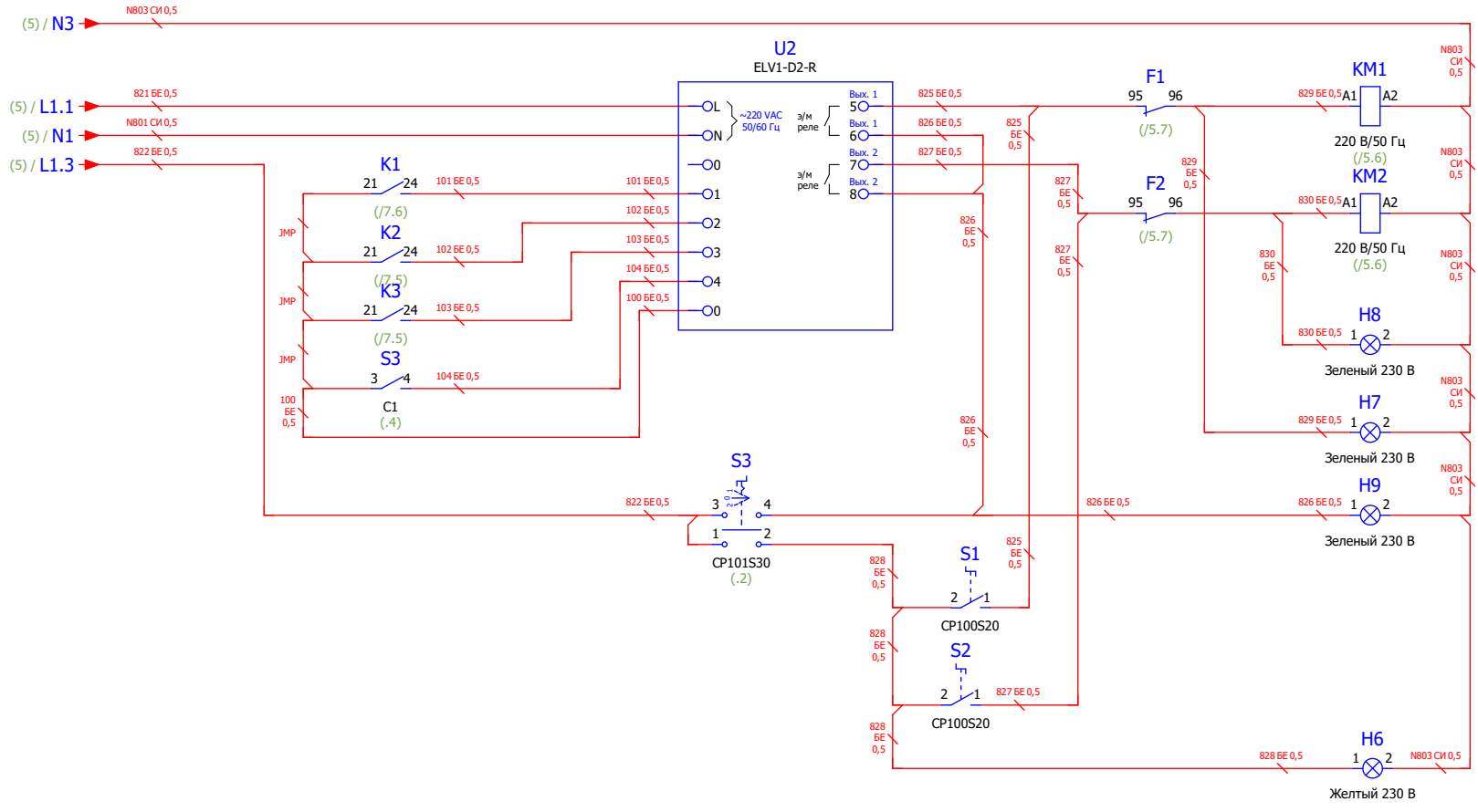
КАСКАД КНС-015-2-1.С3			
	=		
	+ КАСКАД КНС-015-2-1		
Изм. Лист	№ докум.	Подп.	Дата
Разработал	Хоровец Г. Н.		
Проверил	Горбонос М. А.		
Т. контр.			
Н. контр.			
Утвердил	Попов Е. С.		
Схема автоматизации		Лит.	Масса
		Лист 4	Листов 19
		ООО "КИП-Сервис"	

КАСКАД КНС-015-2-1.СБ



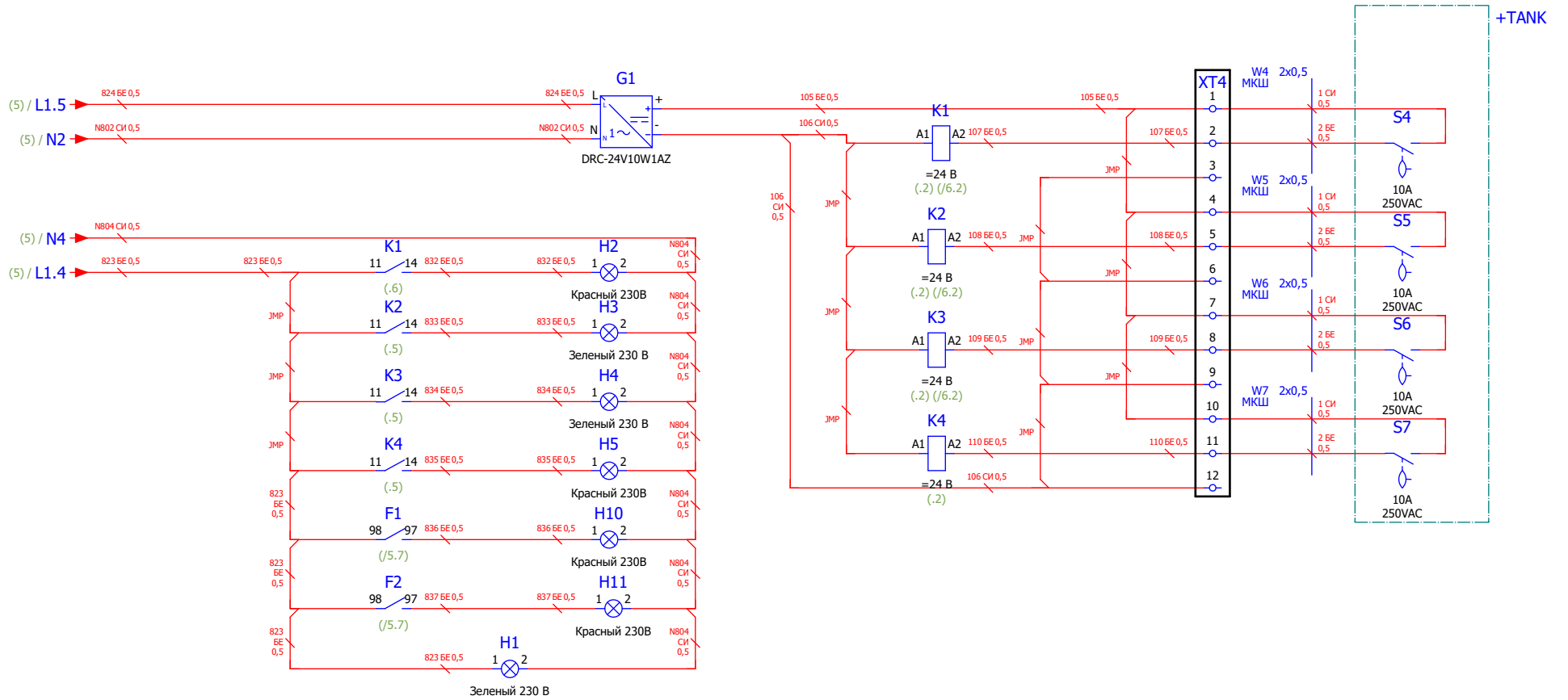
Подп. дата	Инв. № дубл.	Взаим. инв. №	Взам. инв. №	Подп. и дата	Инв. № подл.

				КАСКАД КНС-015-2-1.СБ		
				+ КАСКАД КНС-015-2-1		
Изм.	Лист	№ докум.	Подп.	Дата	Схема электрическая принципиальная	
					Лит.	Масса
						Масштаб
					Лист 5	Листов 19
					ООО "КИП-Сервис"	
					Формат А3	



Инв. № подл.	Подп. и дата
Взам. инв. №	Взам. инв. №
Инв. № дубл.	Инв. № дубл.
Подп. дата	Подп. дата

				КАСКАД КНС-015-2-1.СБ				
				+ КАСКАД КНС-015-2-1				
Изм.	Лист	№ докум.	Подп.	Дата	Схема электрическая принципиальная	Лит.	Масса	Масштаб
Разработал	Хоровец Г. Н.					Лист 6		Листов 19
Проверил	Горбоносков М. А.					ООО "КИП-Сервис"		
Т. контр.								
Н. контр.								
Утвердил	Попов Е. С.					Формат А3		

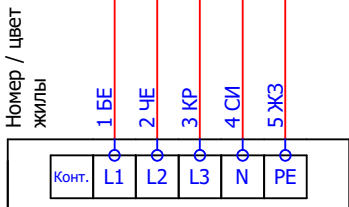
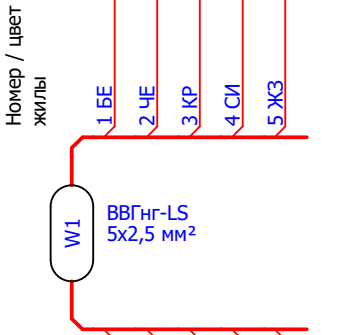


Инв. № подл.	Подп. и дата
Взам. инв. №	Взаим. инв. №
Инв. № дубл.	Подп. дата

				КАСКАД КНС-015-2-1.СБ				
				+ КАСКАД КНС-015-2-1				
Изм.	Лист	№ докум.	Подп.	Дата	Схема электрическая принципиальная	Лит.	Масса	Масштаб
	Разработал	Хоровец Г. Н.						
	Проверил	Горбоносков М. А.						
	Т. контр.					Лист 7	Листов 19	
	Н. контр.				ООО "КИП-Сервис"			
	Утвердил	Попов Е. С.			Формат А3			

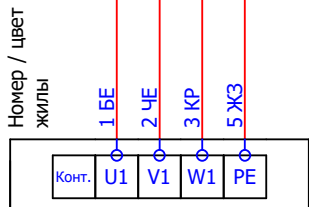
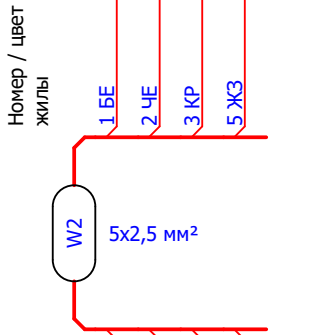
КАСКАД КНС-015-2-1.C5

Установка:
 +=КАСКАД-КНС-015-2-1
 Устройство:
 ХТ1
 Функция:
 Клеммная колодка



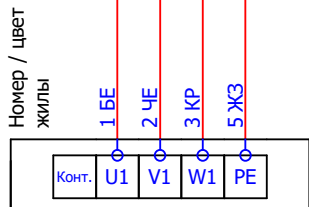
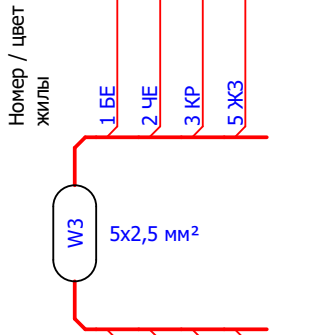
Установка:
 +=Ввод питания
 Устройство:
 Ввод питания
 Функция:
 ~380 В

Установка:
 +=КАСКАД-КНС-015-2-1
 Устройство:
 ХТ2
 Функция:
 Клеммная колодка



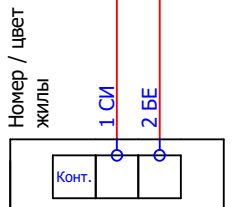
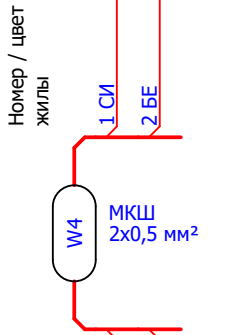
Установка:
 +=TANK
 Устройство:
 M1
 Функция:

Установка:
 +=КАСКАД-КНС-015-2-1
 Устройство:
 ХТ3
 Функция:
 Клеммная колодка



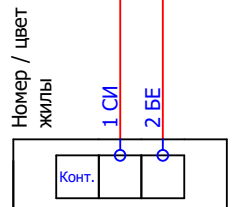
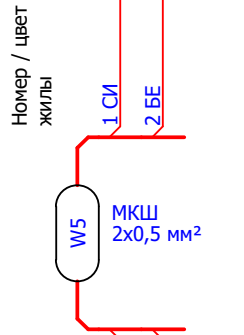
Установка:
 +=TANK
 Устройство:
 M2
 Функция:

Установка:
 +=КАСКАД-КНС-015-2-1
 Устройство:
 ХТ4
 Функция:
 Клеммная колодка



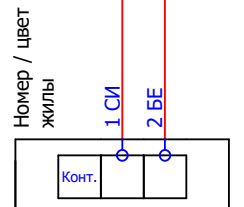
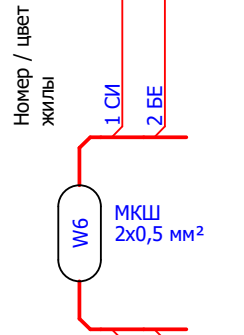
Установка:
 +=TANK
 Устройство:
 S4
 Функция:

Установка:
 +=КАСКАД-КНС-015-2-1
 Устройство:
 ХТ4
 Функция:
 Клеммная колодка



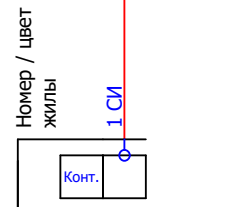
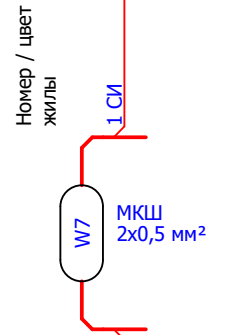
Установка:
 +=TANK
 Устройство:
 S5
 Функция:

Установка:
 +=КАСКАД-КНС-015-2-1
 Устройство:
 ХТ4
 Функция:
 Клеммная колодка



Установка:
 +=TANK
 Устройство:
 S6
 Функция:

Установка:
 +=КАСКАД-КНС-015-2-1
 Устройство:
 ХТ4
 Функция:
 Клеммная колодка



Установка:
 +=TANK
 Устройство:
 S7
 Функция:

Инд. № подл.	Инд. № дубл.	Инд. № инв.	Инд. № инв. №	Инд. № инв. №	Инд. № инв. №
Подп. и дата	Подп. и дата	Подп. и дата	Подп. и дата	Подп. и дата	Подп. и дата

КАСКАД КНС-015-2-1.C5			
+ КАСКАД КНС-015-2-1			
=			
Изм.	Лист	№ докум.	Подп.
Разработал	Хоровец Г. Н.		
Проверил	Горбонос М. А.		
Т. контр.			
Н. контр.			
Утвердил	Попов Е. С.		
Схема подключения внешних проводов			
Лит.	Масса	Масштаб	
Лист 8	Листов 19		
ООО "КИП-Сервис"			

Установка:
 =+КАСКАД-КНС-015-2-1
 Устройство:
 ХТ4
 Функция:
 Клеммная
 колодка

Конт.

Номер / цвет
 жилы

2 БЕ

W7

МКШ
 2x0,5 мм²

Номер / цвет
 жилы

2 БЕ

Конт.

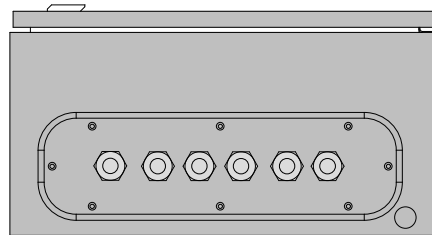
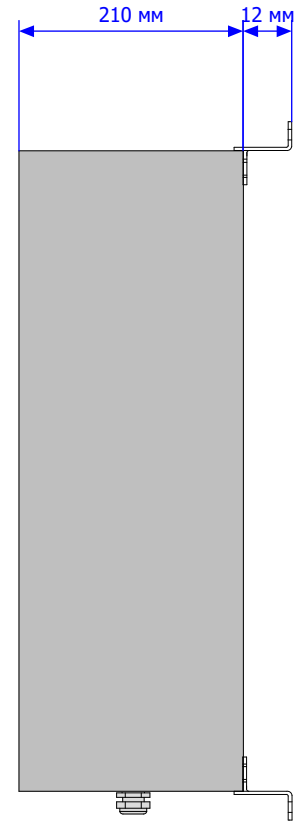
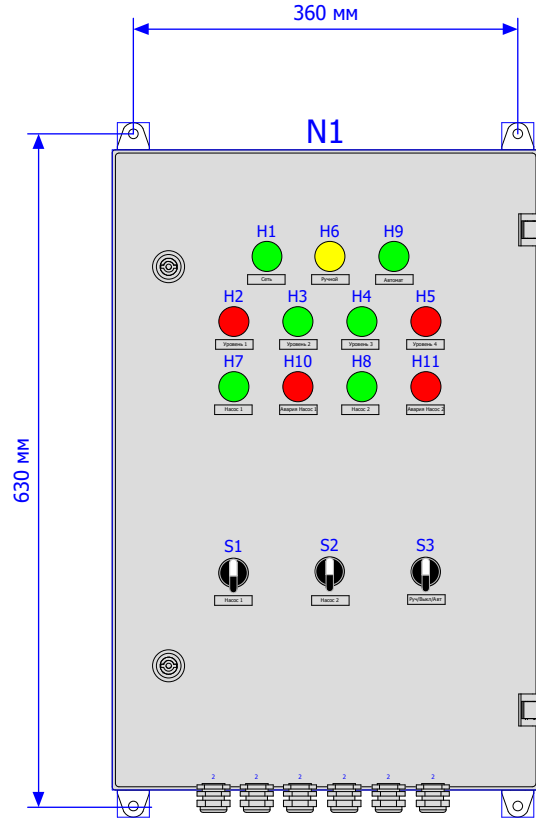
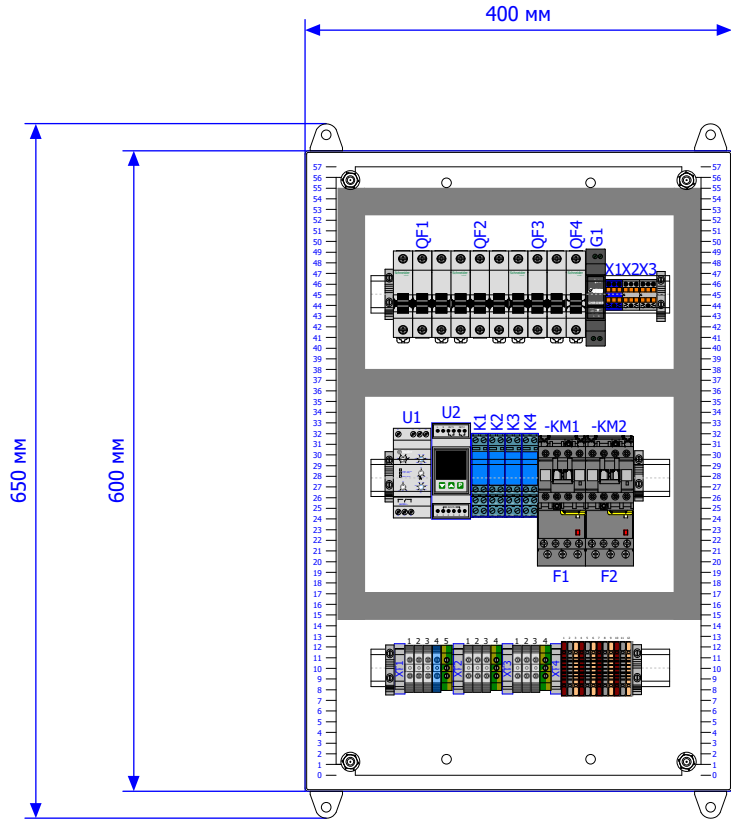
Установка:

Устройство:

Функция:

Инов. № подл.	Подп. и дата	Взаим. инв. №	Инов. № дубл.	Подп. дата

Изм.	Лист	№ докум.	Подп.	Дата



Инд. № подл.	Подп. и дата
Инд. № дубл.	Инд. № дубл.
Взаим. инв. №	Взаим. инв. №
Взаим. инв. №	Подп. дата

				КАСКАД КНС-015-2-1.ВО				
				+ КАСКАД КНС-015-2-1				
Изм.	Лист	№ докум.	Подп.	Дата	Внешний вид шкафа	Лит.	Масса	Масштаб
Разработал	Хоровец Г. Н.							
Проверил	Горбоносоев М. А.							
Т. контр.						Лист 10	Листов 19	
Н. контр.						ООО "КИП-Сервис"		
Утвердил	Попов Е. С.							

№	Обозн.	Наименование	Производитель	Кол.	Примечание
1		095.18 Перемычка для розеток серии 95.03 и 95.05 (реле 40-й серии) 8-канальная	Finder	2	
2		TS35 F6 DIN-рейка 35x7,5 (перфориров., L=2м)	Klemsan	2	
3		476 229 Перемычка UK 2,5/10 (10 полюсов) для YBK2,5/ (5шт. в уп.)	Klemsan	2	
4		YNS21-3-063 Шина соединительная типа PIN (штырь) 3P 63A	ИЕК	1	
5		WB 8 Скоба для монтажа на стене для шкафов MES, расстояние до стены 12мм, комплект 4шт.	Провенто	1	
6	1	95.05 SMA Розетка к реле серии 40.52 и 40.61	Finder	4	
7	2	PG 13,5 Кабельный ввод, d=6-12мм	ИЕК	6	
8	8	551012 Перфолоток, пластик / ККС 2560 (высота 60, ширина 25, L=2м, серый)	Klemsan	1	
9	F1;F2	LRE08 Реле тепловое TESYS E 2,5...4A	Schneider Electric	2	
10	G1	DRC-24V10W1AZ Модульный блок питания =24В, 10 Вт, 0,42А, пластиковый корпус, монтаж на DIN-рейку, 91x18x55.6мм, питание ~90...264В перем.напряжения	Delta Electronics	1	
11	H1;H3;H4;H7...H9	AD22DS 3 230В Лампа светодиодная зеленая, 230 VAC, d22мм	ИЕК	6	
12	H2;H5;H10;H11	AD22DS K 230В Лампа светодиодная красная, 230 VAC, d22мм	ИЕК	4	
13	H6	AD22DS Ж 230В Лампа светодиодная желтая, 230 VAC, d22мм	ИЕК	1	
14	K1...K4	40.52.9.024.0000 Реле с 2-мя перекидными контактами =24В DC, 8А	Finder	4	
15	KM1;KM2	LC1E0910M5 Контактёр Е 9А катушка управления 220В АС3 50Гц	Schneider Electric	2	
16	N1	MES 60.40.21 Шкаф распределительный, 600x400x210, серый, IP66	Провенто	1	
17	QF1...QF3	EZ9F34306 EASY9 3 п. С6А Автоматический выключатель	Schneider Electric	3	
18	QF4	EZ9F34106 EASY9 1 п. С6А Автоматический выключатель	Schneider Electric	1	
19	S1;S2	CP100S20 Переключатель 0-1 с фиксацией 1НО IP65	EMAS	2	
20	S3	C1 Блок контакт 1НО зеленый для серии CP	EMAS	1	
21	S3	CP101S30 Переключатель 2-0-1 с фиксацией (2НО) IP65	EMAS	1	
22	U1	70.41.8.400.2030 Реле контроля фаз (контроль повышенного/пониженного напряжения, перекос фаз (4...20%), чередование фаз, обрыв фазы, контроль нейтрали, задержка отключения, питание 3x380В, контакт 6 А, монтаж на DIN-рейку)	Finder	1	
23	U2	ELV1-D2-R Регулятор уровня жидкости многофункциональный, DIN рейка, 4 входа (кондукт., "сух. контакт", NPN), чувствительность 5...500кОм, 2 выхода: реле (НО,5А), 190...240VAC	ELHART	1	
24	W1...W3	ВВГнг-LS 5x2,5 Кабель ВВГнг-LS 5x2,5	Прочие	3	
25	W4...W7	МКШ 2x0,5 Кабель монтажный	Прочие	4	
26	WGD	495 039 Стопор WGD1 (серый)	Klemsan	6	
27	X1	PTFIX 6x2,5 BU Распределительный блок PTFIX 2,5мм2, 6 точек подключения, синий	Phoenix Contact	1	
28	X1;X2	PTFIX-NS35A Адаптер для несущей рейки	Phoenix Contact	2	
29	X2;X3	PTFIX 6x2,5 GY Распределительный блок PTFIX 2,5мм2, 6 точек подключения, серый	Phoenix Contact	2	

Подп. и дата
Инд. № дубл.
Взаим. инв. №
Взаим. инв. №
Инд. № подл.

		=		
		+ КАСКАД КНС-015-2-1		
Изм.	Лист	№ докум.	Подп.	Дата
Разработал	Хоровец Г. Н.			
Проверил	Горбонов М. А.			
Н. контр.				
Утвердил	Попов Е. С.			

КАСКАД КНС-015-2-1.В4					
Спецификация изделий			Лит.	Лист	Листов
				11	19
			ООО "КИП-Сервис"		

