

ООО "ЭЛХАРТ"

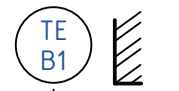
КОНТУР-СО (3ф)

Шкаф управления одним контуром отопления / ГВС 3ф

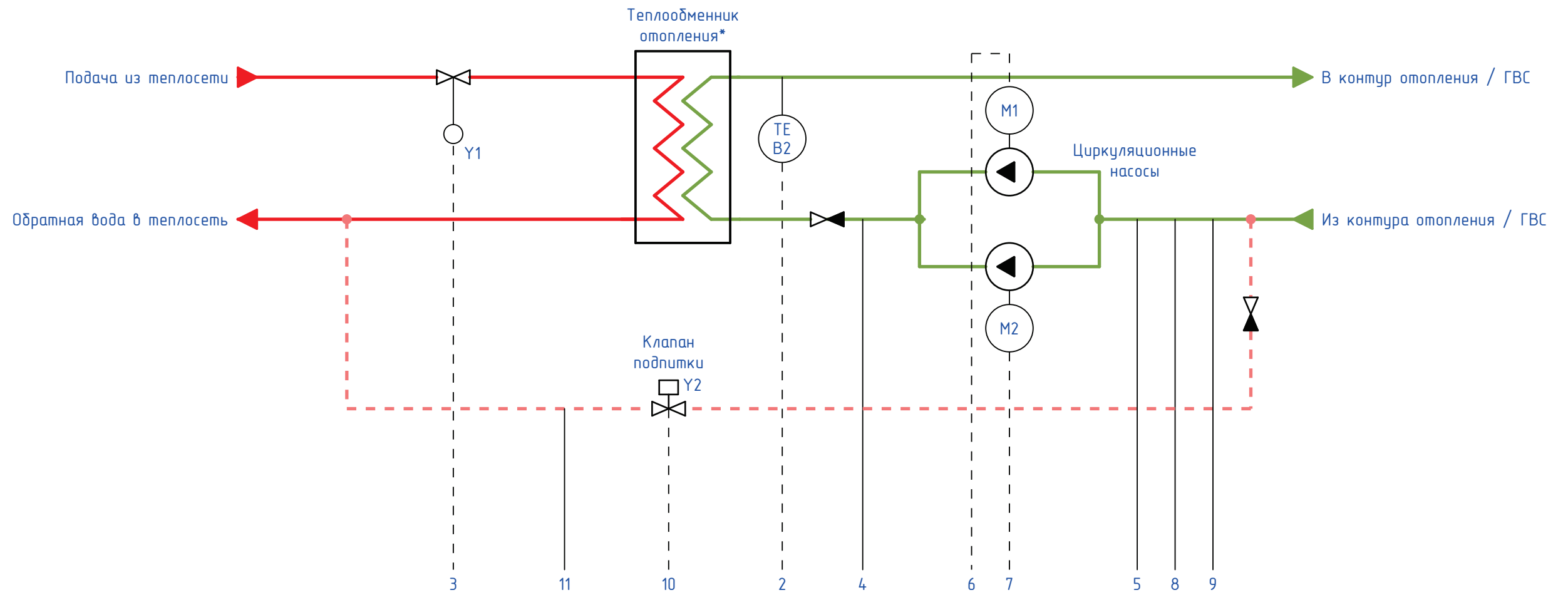
Альбом схем или тип схемы

Июнь 2022г.

Инв. № подл.	
Подп. и дата	
Взам. инв. №	



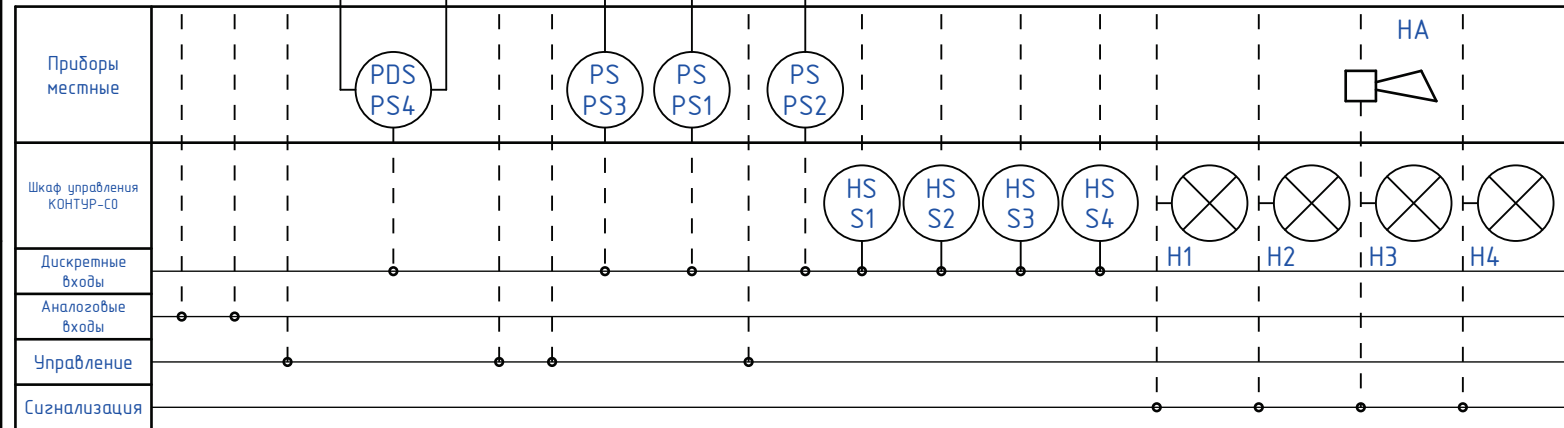
1



- 1 T °C наруж. воздуха
- 2 T °C в контуре
- 3 Управление КЗР
- 4 Перепад давления
- 5 Перепад давления
- 6 Управление насосом
- 7 Управление насосом
- 8 Сухой ход насосов
- 9 Давление в контуре
- 10 Управление подпиткой
- 11 Сухой ход подпитки
- Авм./Ручн. работа насосов
- Ручной пуск насоса №1
- Ручной пуск насоса №2
- Сброс аварии насосов
- Работа насоса №1
- Работа насоса №2
- Сигнал аварии насосов
- Напряжение норма

* Возможно использование шкафа управления в системах с зависимой схемой теплоснабжения (без теплообменника)

Инф. № подл.	Подп. и дата	Взам. инф. №	Взам. инф. №	Инф. № дубл.	Подп. дата

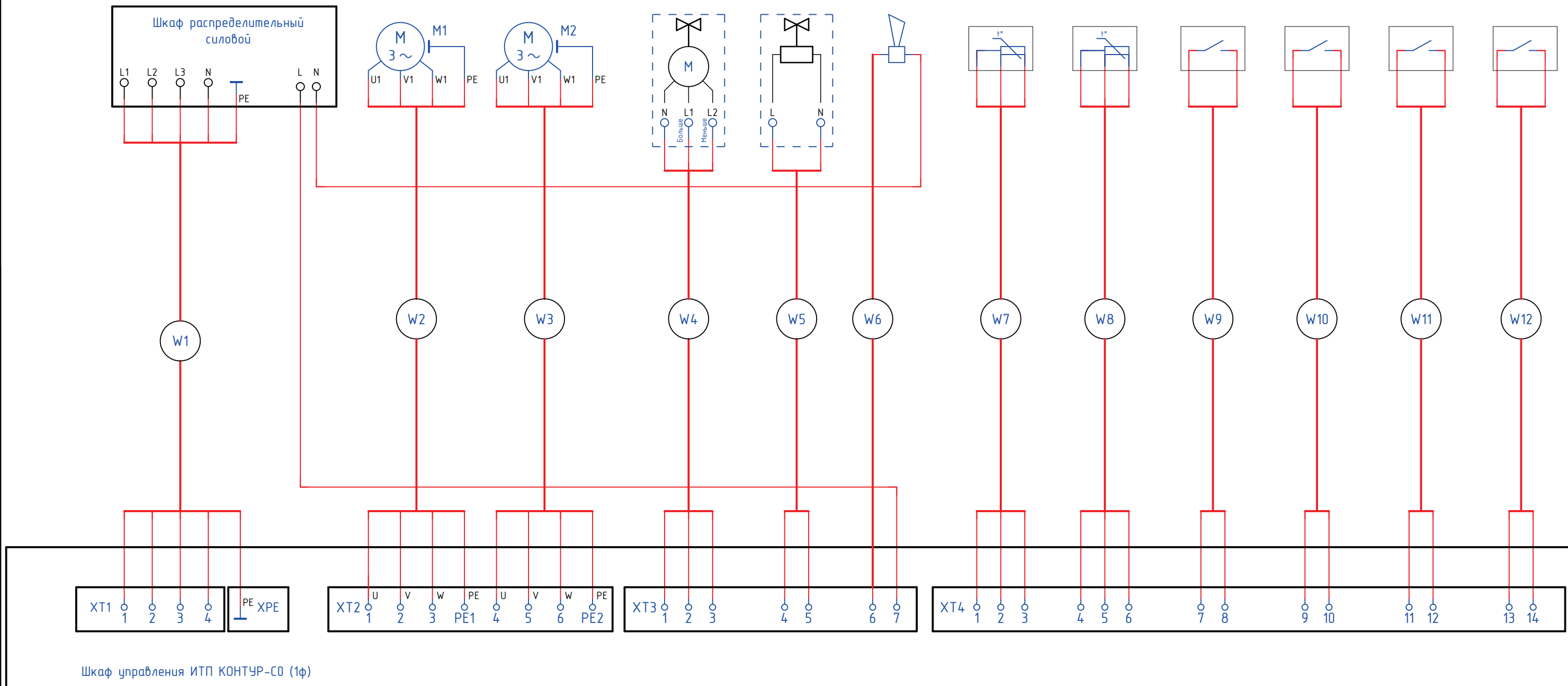


Изм.	Лист	№ докум.	Подп.	Дата
Разработал				
Проверил				
Т. контр.				
Н. контр.				
Утвердил				

КОНТУР-СО (3Ф).СЗ			
Шкаф управления одним контуром отопления / ГВС 3ф	Лит.	Масса	Масштаб
Схема автоматизации			1 : 1
	Лист 3	Листов 10	
ООО "ЭЛХАРТ"			
Формат А3			

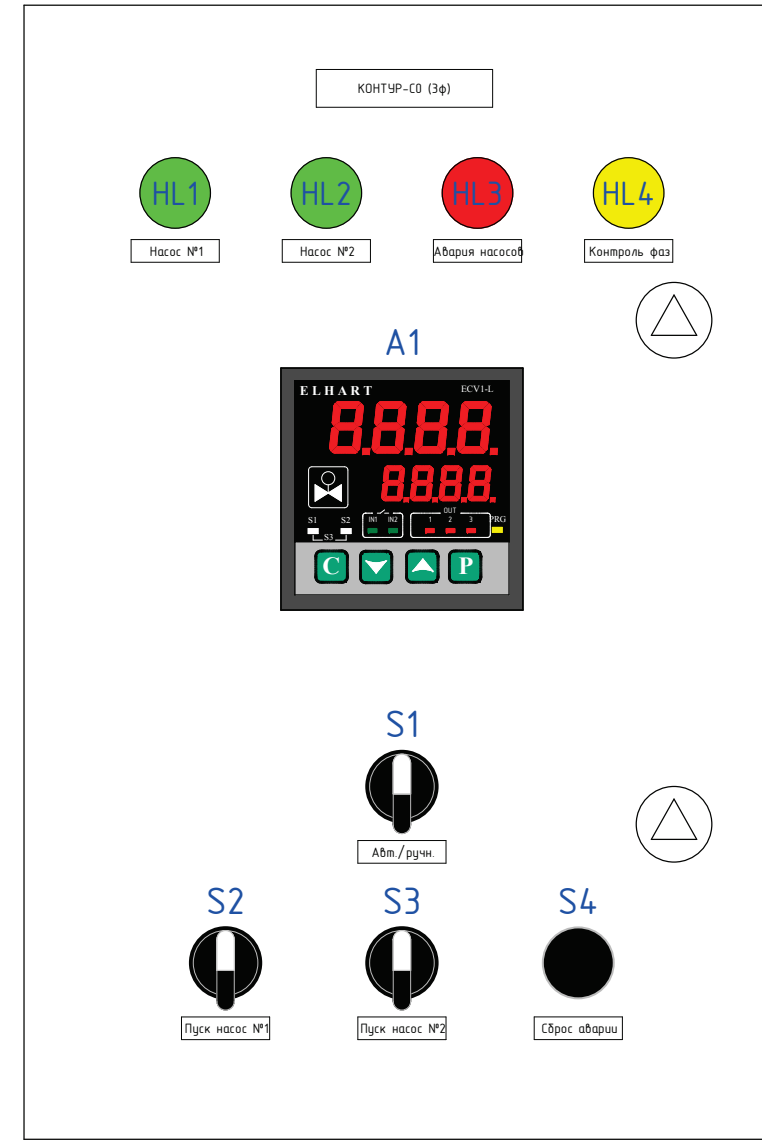
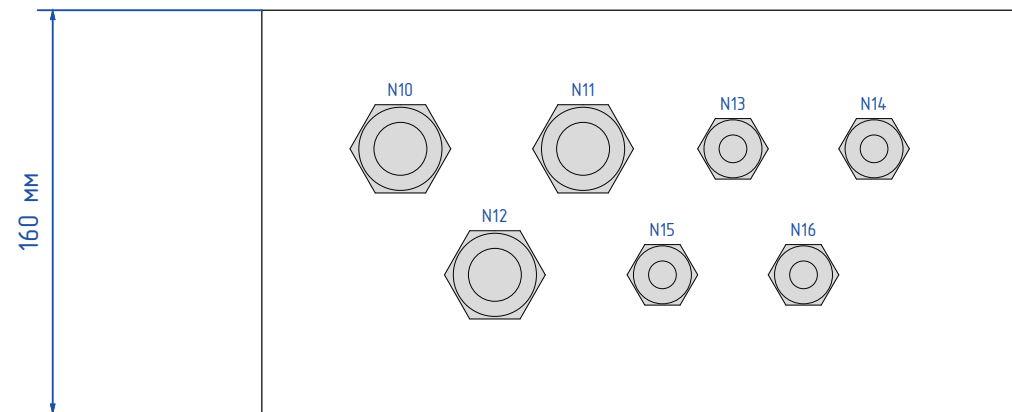
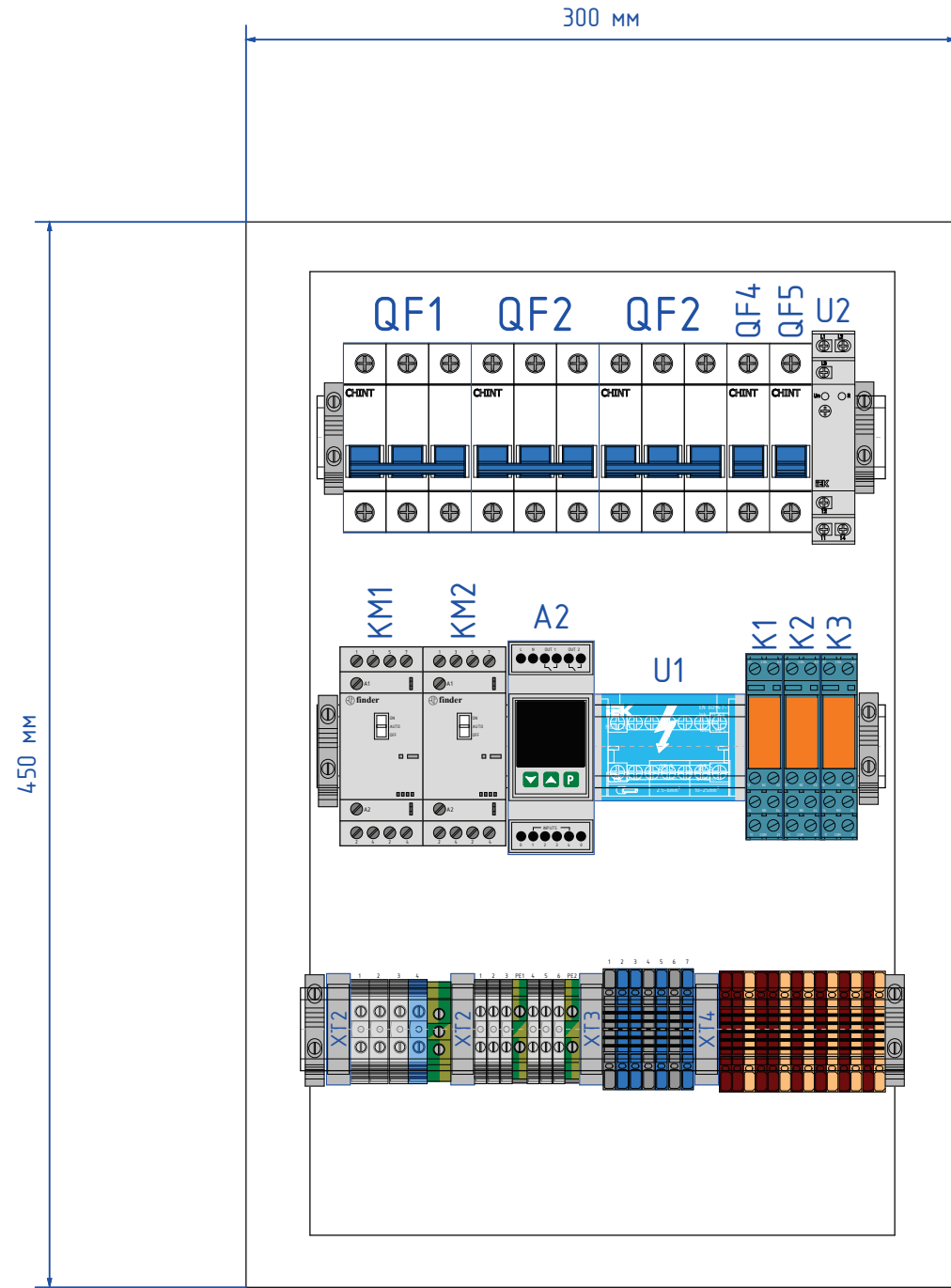
КОНТУР-С0 (3Ф).Э5

Наименование параметра и место отбора импульса	Подвод питания	Циркуляционные насосы		Клапаны		Общий сигнал аварии	Температура воды в регулируемом контуре	Температура наружного воздуха	Давление в контуре	Сухой ход подпитки	Сухой ход насосов циркуляции	РДД насосов
		Насос 1	Насос 2	Регулирующий	Подпитки							
Позиция		M1	M2	Y1	Y2	HA	B1	B2	PS1	PS2	PS3	PS4



Подп. дата	
Инв. № дубл.	
Взам. инв. №	
Взам. инв. №	
Подп. и дата	
Инв. № подл.	

					КОНТУР-С0 (3Ф).Э5			
Изм.	Лист	№ докум.	Подп.	Дата	Шкаф управления одним контуром отопления / ГВС 3Ф	Лит.	Масса	Масштаб
Разработал								1 : 1
Проверил						Схема подключения внешних проводов		
Т. контр.						Лист 7	Листов 10	
Н. контр.					ООО "ЭЛХАРТ"			
Утвердил					Формат А3			



Инф. № подл.	Взам. инф. №	Взам. инф. №	Инф. № дубл.	Подп. дата

					КОНТУР-СО (3ф).ВО			
Изм.	Лист	№ докум.	Подп.	Дата	Шкаф управления одним контуром отопления / ГВС 3ф	Лит.	Масса	Масштаб
Разработал								1 : 3
Проверил					Внешний вид шкафа	Лист 8	Листов 10	
Т. контр.						ООО "ЭЛХАРТ"		
Н. контр.								
Утвердил								

№	Обозн.	Наименование	Производитель	Кол.	Примечание
1	A1	ECV1-L-RR-RS ПИД-регулятор для КЗР, 96x96,(1 универс. измерит. вход, 1 универс. функц. вход, 2 дискр.входа, 3 выхода-2 управл. выхода "больше/меньше":э/м реле(НО+НЗ, 5А), 1 функц. выход: э/м реле(НО, 5А), БП 24VDC(40мА), пит.90...240 VAC, RS485, ModBUS, кл.0,25)	ELHART	1	
2	A2	EPL1-D2-R Контроллер управления насосами многофункциональный (4 алгоритма), DIN рейка, 4 входа (кондукт., "сух. контакт", NPN), 3 выхода: реле (НО,5А), 190...240VAC	ELHART	1	
3	HL1,HL2	AD22DS Э 230В Лампа светодиодная зеленая, 230 VAC, d22мм	ИЕК	2	
4	HL3	AD22DS К 230В Лампа светодиодная красная, 230 VAC, d22мм	ИЕК	1	
5	HL4	AD22DS Ж 230В Лампа светодиодная желтая, 230 VAC, d22мм	ИЕК	1	
6	K1...K3	40.52.8.230.0000 Реле с 2-мя перекидными контактами ~230В AC, 8А	Finder	3	
7	K1...K3	95.05 SMA Розетка к реле серии 40.52 и 40.61	Finder	3	
8	KM1,KM2	22.34.0.230.4340 Модульный контактор, нагрузка: резистивная 25А/индуктивная 10А, 4 НО, катушка 220V AC/DC, переключатель Авто-Вкл-Выкл, механический индикатор, светодиод, контакты AgSnO2, IP20	Finder	2	
9	N1...N3	495 039 Стопор WGD1 (серый)	Klemsan	6	
10	N7	DIN 35-7,5 DIN-рейка 35x7,5 (перфорированная), 2м	Klemsan	1	
11	N10...N12	PG 21 Кабельный ввод, d=13-18мм	ИЕК	3	
12	N13...N16	PG 11 Кабельный ввод, d=5-10мм	ИЕК	4	
13	QF1,QF2	296826 Э п. С10А Автоматический выключатель (NXB-63S)	CHINT	3	
14	QF3	296825 Э п. С6А Автоматический выключатель (NXB-63S)	CHINT	1	
15	QF4,QF5	296708 1 п. С6А Автоматический выключатель (NXB-63S)	CHINT	2	
16	S1...S3	CP100S20 Переключатель 0-1 с фиксацией 1НО IP65	EMAS	3	
17	S1.1	С1 Блок контакт 1НО зеленый для серии CP	EMAS	1	
18	S4	CP100DH Кнопка черная 1НО IP65	EMAS	1	
19	U1	ШНК 2x7 Кросс-модуль L+PEN ИЭК	ИЕК	1	
20	U2	ORF-08-220-460VAC Реле контроля фаз ORF 08 Э фазы 220-460В AC	ИЕК	1	
21	XPE	334 470 Клеммник AVK 10TK 0,5-10 мм2 (земля)	Klemsan	1	
22	XT1	304 140 Клеммник AVK 6 (серый, 1,5...6 мм2, рабочее напряжение до 750В, рабочий ток до 44А)	Klemsan	3	
23	XT1	304 141 Клеммник AVK6 6мм2 (синий)	Klemsan	1	
24	XT2...XT4	496 119 Групповая разметка (GE, сер.)	Klemsan	4	
25	XT2	304 120 Клеммник AVK 2,5 (серый, 1,5...2,5 мм2, рабочее напряжение до 750В, рабочий ток до 26А)	Klemsan	6	
26	XT2	334 180 Клеммник AVK 4 T RD 1,5-4 мм2 (земля)	Klemsan	2	
27	XT3	306 229 Клеммник YBK 2,5 мм2, (серый, 0,5...2,5 мм2, рабочее напряжение до 750В, рабочий ток до 24А), пружинный зажим	Klemsan	3	
28	XT3	306 221 Клеммник YBK 2,5 мм2, (синий, 0,5...2,5 мм2, рабочее напряжение до 750В, рабочий ток до 24А), пружинный зажим	Klemsan	4	

Подп. дата

Инв. № дубл.

Взам. инв. №

Взам. инв. №

Подп. и дата

Инв. № подл.

Изм.	Лист	№ докум.	Подп.	Дата
Разработал				
Проверил				
Н. контр.				
Утвердил				

КОНТУР-СО (3ф).В4

Шкаф управления одним контуром
отопления / ГВС 3ф

Спецификация изделий и материалов

Лит.	Лист	Листов
	9	10

ООО "ЭЛХАРТ"

№	Обозн.	Наименование	Производитель	Кол.	Примечание
29	ХТ4	306 224 Клеммник YBK 2,5 мм2, (красный, 0,5...2,5 мм2, рабочее напряжение до 750В, рабочий ток до 24А), пружинный зажим	Klemsan	8	
30	ХТ4	306 220 Клеммник YBK 2,5 мм2, (бежевый, 0,5...2,5 мм2, рабочее напряжение до 750В, рабочий ток до 24А), пружинный зажим	Klemsan	6	

Инв. № подл.	Подп. и дата	Взам. инв. №	Взам. инв. №	Инв. № дубл.	Подп. дата

Изм.	Лист	№ докум.	Подп.	Дата

КОНТУР-СО (3ф).В4

Лист
10