

ELHART

Бесконтактные индуктивные датчики положения EPS-S

Особенности

- **Отсутствие физического контакта:** датчик обнаруживает металлические объекты без физического контакта, что уменьшает износ и продлевает срок службы.
- **Высокая точность и быстродействие:** датчик обладает высокой чувствительностью и быстродействием, что позволяет обнаруживать объекты даже в сложных производственных условиях.
- **Простота установки и эксплуатации:** датчик не требует сложной настройки и обслуживания, что упрощает его использование.
- **Санитарное исполнение:** доступен к заказу корпус датчика из нержавеющей стали и защитой сенсора колпачком из PEEK.
- **Индикация работы на 360 градусов:** позволяет контролировать работу датчика со всех сторон!

Общие технические характеристики

Параметр	Значение
Диаметр корпуса	08; 12; 18, 30 мм
Исполнение	утапливаемое / неутапливаемое
Расстояние срабатывания S_n	2; 4; 5; 8; 10; 15 мм
Гарантированное расстояние срабатывания S_a	0,8x S_n мм
Напряжение питания	10...30 В пост. тока
Максимальный ток нагрузки	200 мА
Максимальная частота переключений	до 2 кГц
Тип входа	PNP (NPN)
Функция выхода	НО+НЗ
Встроенная защита	от переплюсовки; от перегрузки; от короткого замыкания
Диапазон рабочих температур	-45...+80 °С
Степень защиты	IP67
Материал корпуса	никелированная латунь/ нержавеющая сталь
Способ подключения	кабель 2 м/ разъем M12

Области применения

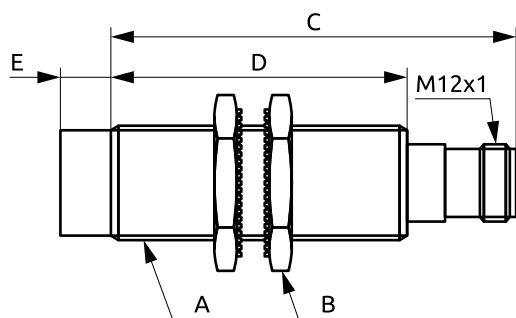


Технологическое оборудование

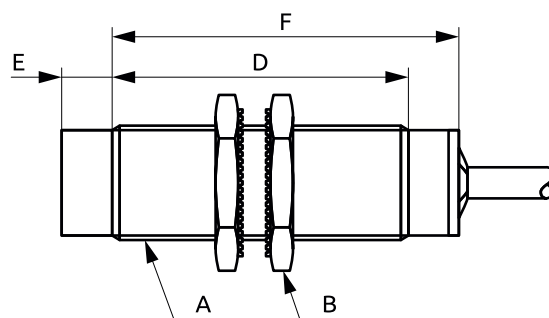


Сельское хозяйство

Габаритные размеры



а) S*-C



б) S*-2

Габаритные размеры датчиков EPS-S*

	A	B	C	D	E	F
Датчики с транзисторным выходным сигналом PNP/NPN (исполнение EPS-S*)						
S08	M8x1	Ключ на 12	65 мм	40 мм	3 мм	40 мм
S12	M12x1	Ключ на 17	63 мм	43 мм	4 мм	51 мм
S18	M18x1	Ключ на 24	63 мм	43 мм	8 мм	51,5 мм
S30	M30x1,5	Ключ на 36	63 мм	43 мм	12 мм	52 мм
Датчики с транзисторным выходным сигналом PNP/NPN (исполнение EPS-S*S)						
S12*S	M12x1	Ключ на 17	74 мм	57 мм	8 мм	-
S18*S	M18x1	Ключ на 24	74 мм	57 мм	8 мм	-
S30*S	M30x1,5	Ключ на 36	74 мм	57 мм	12 мм	-

Модельный ряд

	EPS-S		-		-			
Диаметр корпуса								
8, 12, 18 или 30 мм	08...30							
Исполнение								
Утапливаемое		F						
Неутапливаемое		N						
Номинальный рабочий диапазон, Sp								
2, 4, 5, 8, 10 или 15 мм				02...15				
Тип и логика выходного сигнала								
PNP, HO+H3					PD			
NPN, HO+H3					ND			
Способ подключения датчика								
Кабель 2м						2		
Разъем M12, 4-pin						C		
Напряжение питания								
10...30 В пост. тока							D	
Материал корпуса								
Никелированная латунь								-
Нержавеющая сталь + PEEK								S

