

НОВИНКА
2023



ELHART

Датчики переменного тока АТЕ.S с выходом 4...20 мА

Бесконтактный способ измерения	Настройка с помощью DIP-переключателей	Высокая точность измерений	Установка на DIN-рейку или на панель

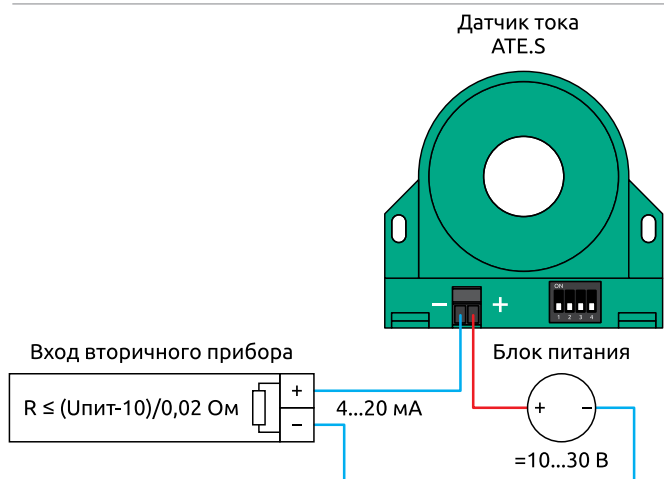
Особенности

- Измерение действующего значения синусоидального тока (RMS).
- Обеспечивают гальваническую развязку за счет бесконтактного принципа измерения.
- Долговременная работа в условиях многократных перегрузок по измеряемому току.
- Предусмотрено 8 поддиапазонов с шагом 5 или 25 А.
- Поддерживают возможность увеличения чувствительности путем намотки дополнительных витков кабеля с измеряемым током.
- Стандартный унифицированный выходной сигнал 4...20 мА, питание от токовой петли.
- Имеют встроенный фильтр для повышения стабильности показаний.

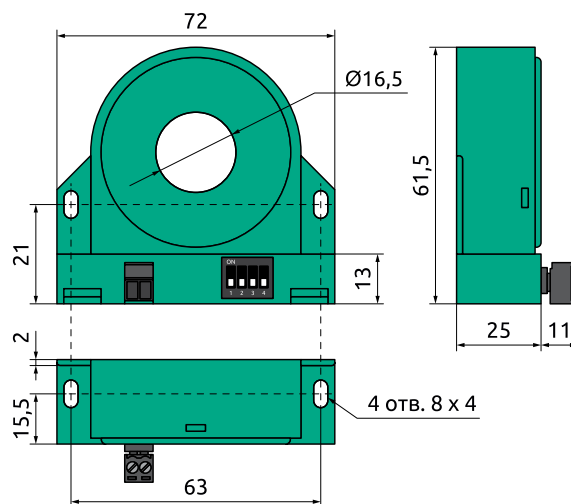
Общие технические характеристики

Модификации	ATE.S040.I42	ATE.S200.I42
Диапазоны измерения	0...5/ 0...10 /0...15 /0...20 А 0...25/ 0...30/ 0...35/ 0...40 А	0...25/ 0...50/ 0...75/ 0...100 А 0...125/ 0...150/ 0...175/ 0...200 А
Допустимая перегрузка, без ограничения по времени	до 600 А	до 1000 А
Напряжение питания	=10...30 В	
Выходной сигнал	4... 20 мА	
Защита выхода	от обратной полярности и от перенапряжения	
Форма и частота измеряемого тока	переменный синусоидальный ток от 40 до 400 Гц	
Погрешность измерения от настроенного диапазона	не более ±0,2 % для наименьшего диапазона не более ±0,3 % для остальных диапазонов	

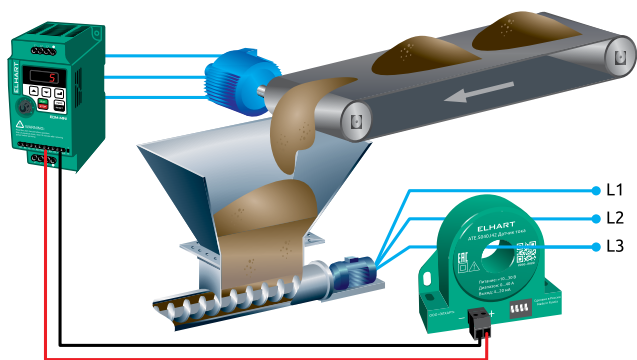
Схема подключения



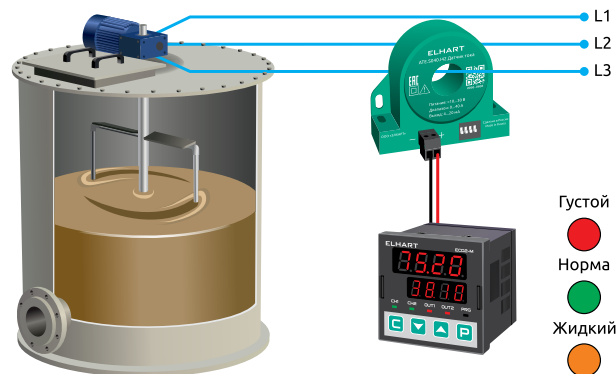
Габаритные размеры, мм



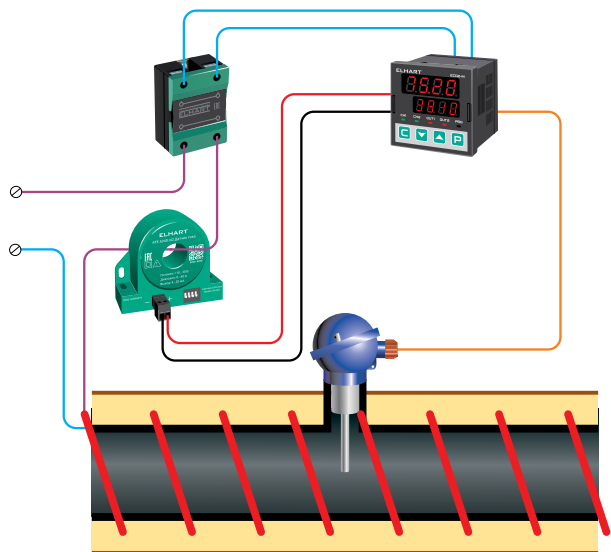
Примеры применения



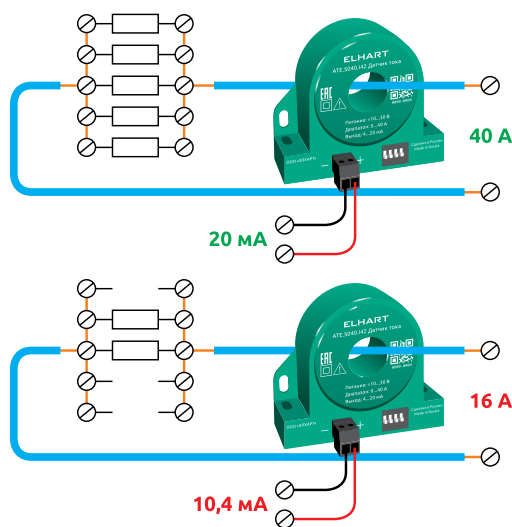
Управление загруженностью приводных механизмов (дробилки, экструдеры, конвейеры) для автоматического поддержания оптимальной скорости подачи материала и производительности.



Косвенное определение вязкости сред по току потребления мешалок. Определение наличия среды в зоне мешалки. Определение режимов работы двигателя (перегрузка / рабочий режим / холостой ход).



Контроль работы нагревательных элементов по току потребления (обогрев трубопроводов, однофазные / трехфазные ТЭНы, ламповые нагреватели).



Контроль работоспособности группы устройств или одиночных устройств по суммарному потребляемому току. Контроль обрыва проводников с током.



Тел. 8 800 775-46-82
info@elhart.ru
elhart.ru