

ООО "ЭЛХАРТ"

ШЧ02-40-0020-0221-09

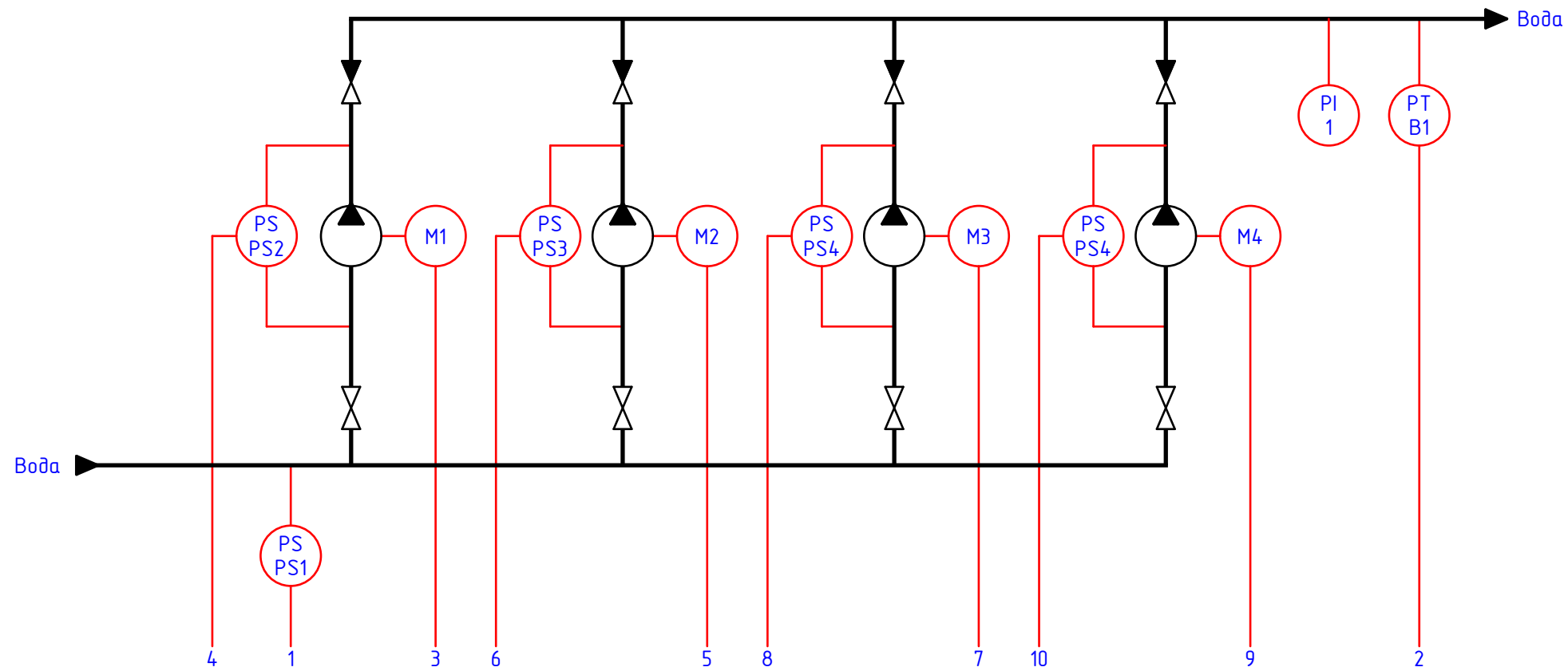
КАСКАД 20-022-4-0

Шкаф управления насосной станцией
(4 насоса, ~380В, 2,2кВт, 5А)

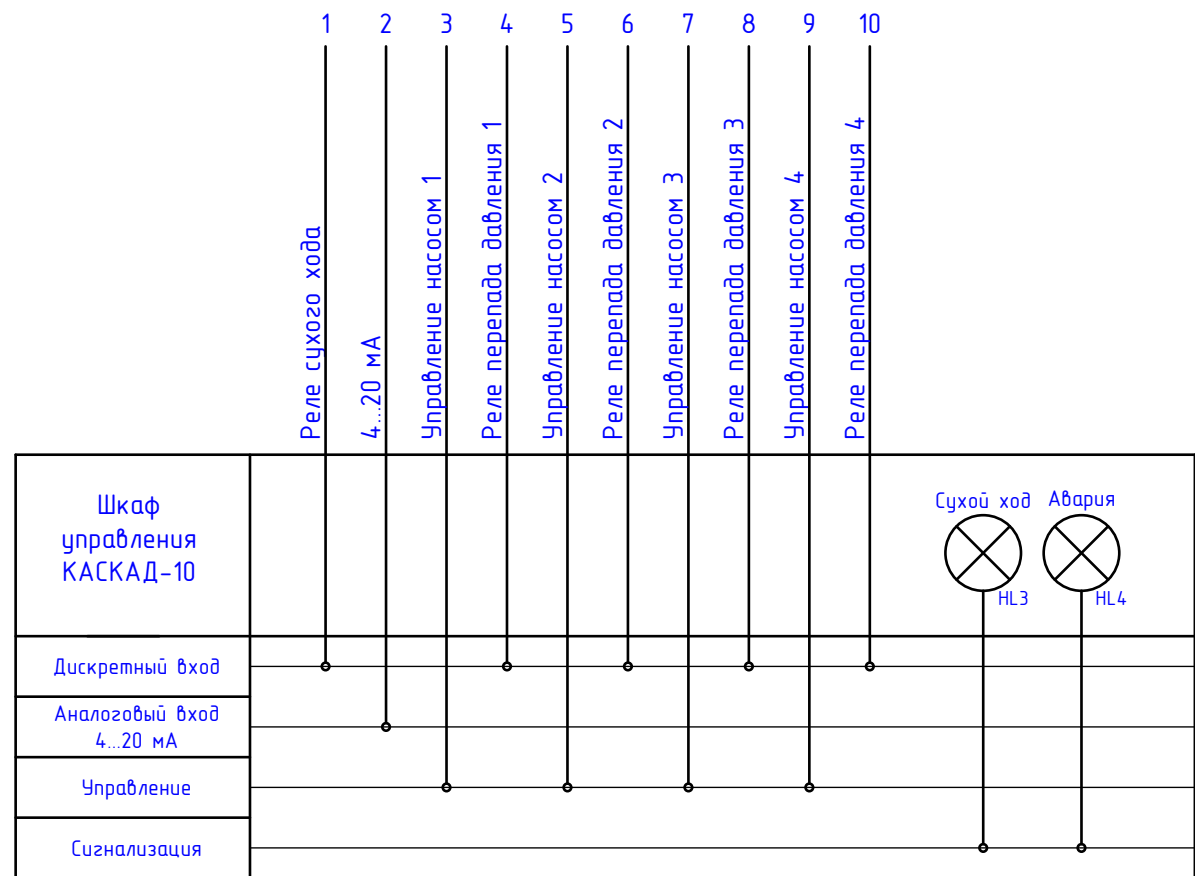
Альбом схем

Февраль 2022 г.

| | |
|--------------|--|
| Инв. № подл. | |
| Подп. и дата | |
| Взам. инв. № | |



| | | | | |
|--------------|--------------|--------------|--------------|------------|
| Инф. № подл. | Взам. инв. № | Взам. инв. № | Инв. № дубл. | Подп. дата |
| | | | | |



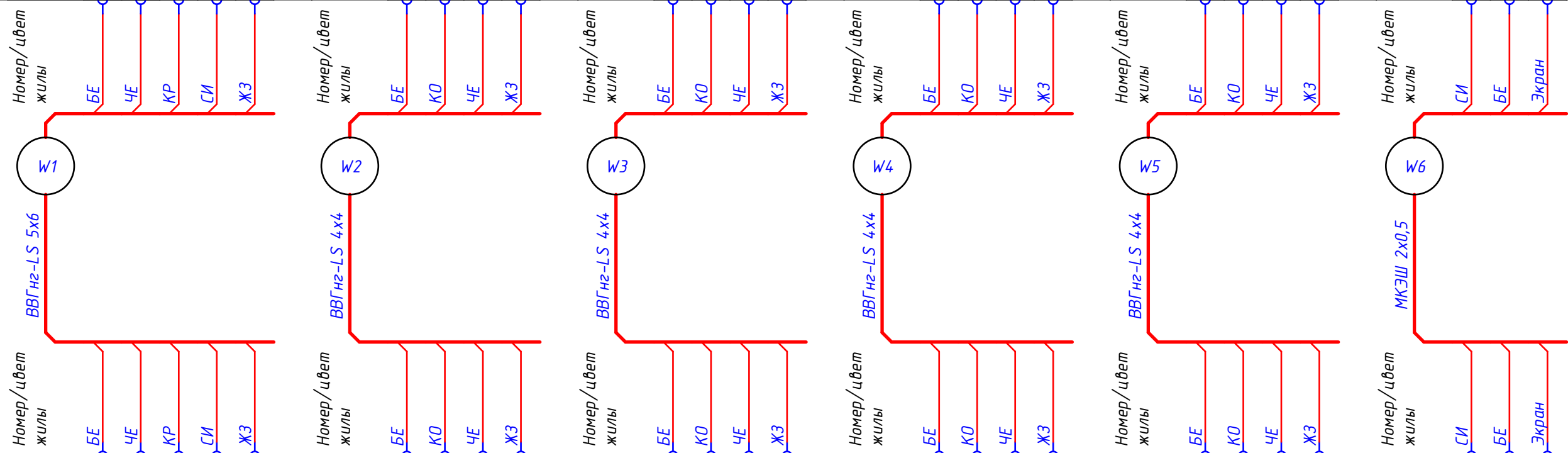
| Поз. обозначение | Наименование | Кол | Примечание |
|------------------|---|-----|------------|
| Приборы местные | | | |
| 1 | Манометр | 1 | |
| B1 | РТЕ5000С-010-M20-С Датчик давления 0...10 бар, точность 0,5%, выход 4...20 мА, М20*1,5 наружная резьба, питание 10...30 V DC, -20...+100 град С | 1 | |
| M1..M4 | Привод насоса | 3 | |
| PS1 | Реле давления РД-2Р-1,0МПа-Г1/4 (1...10 бар), диф.=1...3 бар, Р _{макс} =16 бар, (-10...+110С), Г1/4, 10А | 1 | |
| PS2...PS5 | Реле дифференц. давления РДД-2Р-0,2МПа-Г1/4 (0,5...2 бар), диф.=0,3...0,5 бар, Р _{макс} =5 бар, (-10...+110С), Г1/4, 8А | 3 | |

| | | | | |
|-----------------------------|------|----------|-------|------|
| КАСКАД 20-022-4-0.СЗ | | | | |
| Изм. | Лист | № докум. | Подп. | Дата |
| Разработал | | | | |
| Проверил | | | | |
| Т. контр. | | | | |
| Н. контр. | | | | |
| Утвердил | | | | |

| | | | | | |
|--|--|--|--------|-----------|---------|
| Шкаф управления насосной станцией (4 насоса, ~380В, 2,2кВт, 5А) | | | Лит. | Масса | Масштаб |
| Схема автоматизации | | | | | 1 : 1 |
| | | | Лист 3 | Листов 17 | |
| ООО "ЭЛХАРТ" | | | | | |

Формат А3

| | | | | | | |
|--|---|----------------------------------|----------------------------------|----------------------------------|----------------------------------|--------------------------|
| Наименование параметра и место отбора импульса | Ввод питания | Привод насоса | Привод насоса | Привод насоса | Привод насоса | Датчик давления |
| Чертеж/№ листа | (/4.0) | (/8.8) | (/9.8) | (/10.8) | (/11.8) | (/5.0) |
| Расположение цели | =Ввод питания+КАСКАД 20-022-4-0 | =Насосная станция | =Насосная станция | =Насосная станция | =Насосная станция | =Насосная станция |
| Позиция | ВРУ | M1 | M2 | M3 | M4 | B1 |
| Клемма/контакт | ВРУ:U1 ВРУ:U2 ВРУ:U3 ВРУ:N ВРУ:PE | M1:U1 M1:W1 M1:V1 M1:PE | M2:U1 M2:W1 M2:V1 M2:PE | M3:U1 M3:W1 M3:V1 M3:PE | M4:U1 M4:W1 M4:V1 M4:PE | B1+: B1-: W6:Экран |



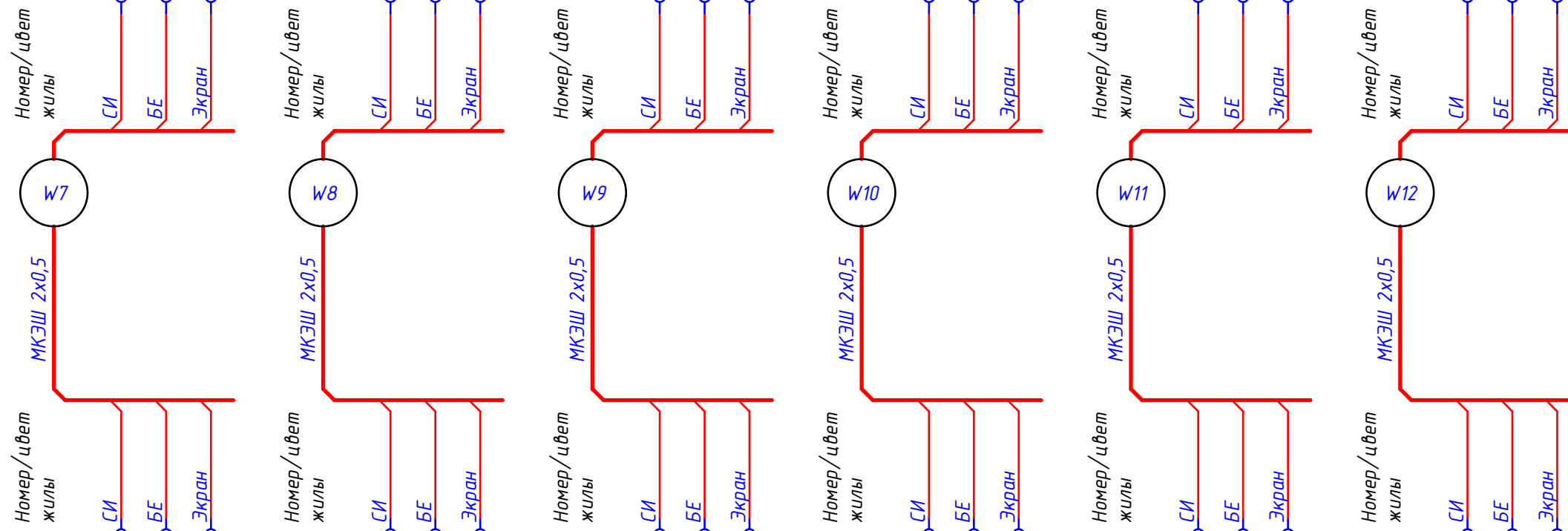
| | | | | | | | | | | | | | | | | | | | | | | | | |
|-------------------------------|------------------|-------|-------|-------|-------|------------------|-------|-------|-------|------------------|-------|-------|-------|------------------|--------|--------|--------|------------------|--------|--------|--------|------------------|-------|----|
| Устройство: Клемма/контакт | XT1:1 | XT1:2 | XT1:3 | XT1:4 | XT1:5 | XT2:1 | XT2:3 | XT2:2 | XT2:4 | XT2:5 | XT2:7 | XT2:6 | XT2:8 | XT2:9 | XT2:11 | XT2:10 | XT2:12 | XT2:13 | XT2:15 | XT2:14 | XT2:16 | XT3:2 | XT3:1 | PE |
| Функция устройства источника | Клеммная колодка | = | = | = | = | Клеммная колодка | = | = | = | Клеммная колодка | = | = | = | Клеммная колодка | = | = | = | Клеммная колодка | = | = | = | Клеммная колодка | = | |

Щкаф управления

| | |
|--------------|--------------|
| Инд. № подл. | Подп. и дата |
| Взам. инд. № | Взам. инд. № |
| Инд. № дубл. | Подп. дата |

| | | | | |
|--|------|----------|---------|-----------|
| КАСКАД 20-022-4-0.35 | | | | |
| Изм. | Лист | № докум. | Подп. | Дата |
| Разработал | | | | |
| Проверил | | | | |
| Т. контр. | | | | |
| Н. контр. | | | | |
| Утвердил | | | | |
| Щкаф управления насосной станцией (4 насоса, ~380В, 2,2кВт, 5А) | | | Лит. | Масса |
| Схема подключения внешних проводов | | | | |
| | | | Лист 12 | Листов 17 |
| ООО "ЭЛХАРТ" | | | | |
| Формат А3 | | | | |

| | | | | | | |
|--|----------------------------|----------------------------|--------------------------------|--------------------------------|--------------------------------|--------------------------------|
| Наименование параметра и место отбора импульса | Реле сухого хода | Разрешение работы | Реле перепада давления Насос 1 | Реле перепада давления Насос 2 | Реле перепада давления Насос 3 | Реле перепада давления Насос 4 |
| Чертеж/№ листа | (/6.0) | (/6.0) | (/6.0) | (/6.0) | (/6.0) | (/6.0) |
| Расположение цели | =Насосная станция | =Насосная станция | =Насосная станция | =Насосная станция | =Насосная станция | =Насосная станция |
| Позиция | PS1 | S1 | PS2 | PS3 | PS4 | PS5 |
| Клемма/контакт | PS1:1 PS1:4 W7:Экран | S1:13 S1:14 W8:Экран | PS2:1 PS2:3 W9:Экран | PS3:1 PS3:3 W10:Экран | PS4:1 PS4:3 W11:Экран | PS5:1 PS5:3 W12:Экран |



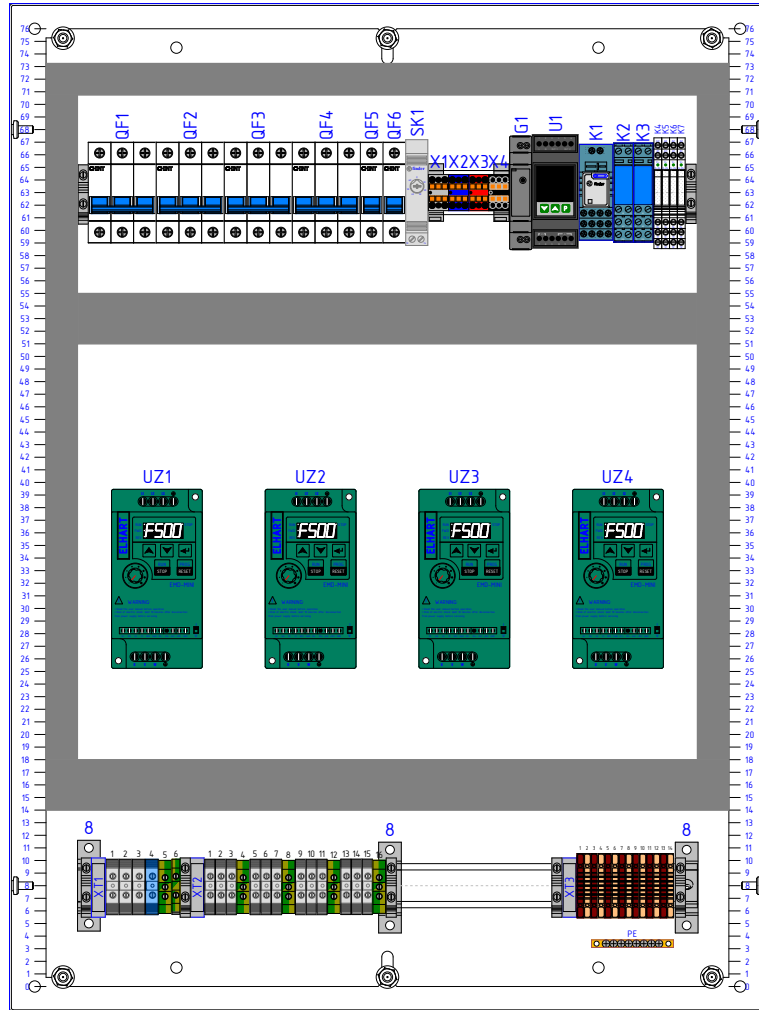
| | | | | | | | | | | | | | | | | | | |
|-------------------------------|------------------|-------|----|------------------|-------|----|------------------|-------|----|------------------|--------|----|------------------|--------|----|------------------|--------|----|
| Устройство: Клемма/контакт | ХТ3:3 | ХТ3:4 | РЕ | ХТ3:5 | ХТ3:6 | РЕ | ХТ3:7 | ХТ3:8 | РЕ | ХТ3:9 | ХТ3:10 | РЕ | ХТ3:11 | ХТ3:12 | РЕ | ХТ3:13 | ХТ3:14 | РЕ |
| | Клеммная колодка | = | | Клеммная колодка | = | | Клеммная колодка | = | | Клеммная колодка | = | | Клеммная колодка | = | | Клеммная колодка | = | |
| Функция устройства источника | | | | | | | | | | | | | | | | | | |

Шкаф управления

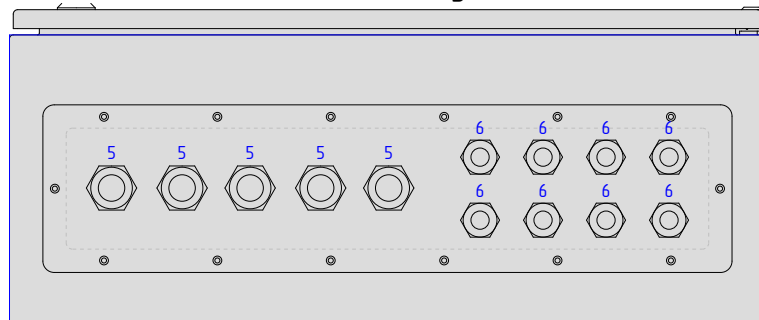
| | | | | | |
|--------------|--------------|--------------|--------------|--------------|------------|
| Инв. № подл. | Подп. и дата | Взам. инв. № | Взам. инв. № | Инв. № дубл. | Подп. дата |
| | | | | | |

| | | | | |
|------|------|----------|-------|------|
| Изм. | Лист | № докум. | Подп. | Дата |
| | | | | |

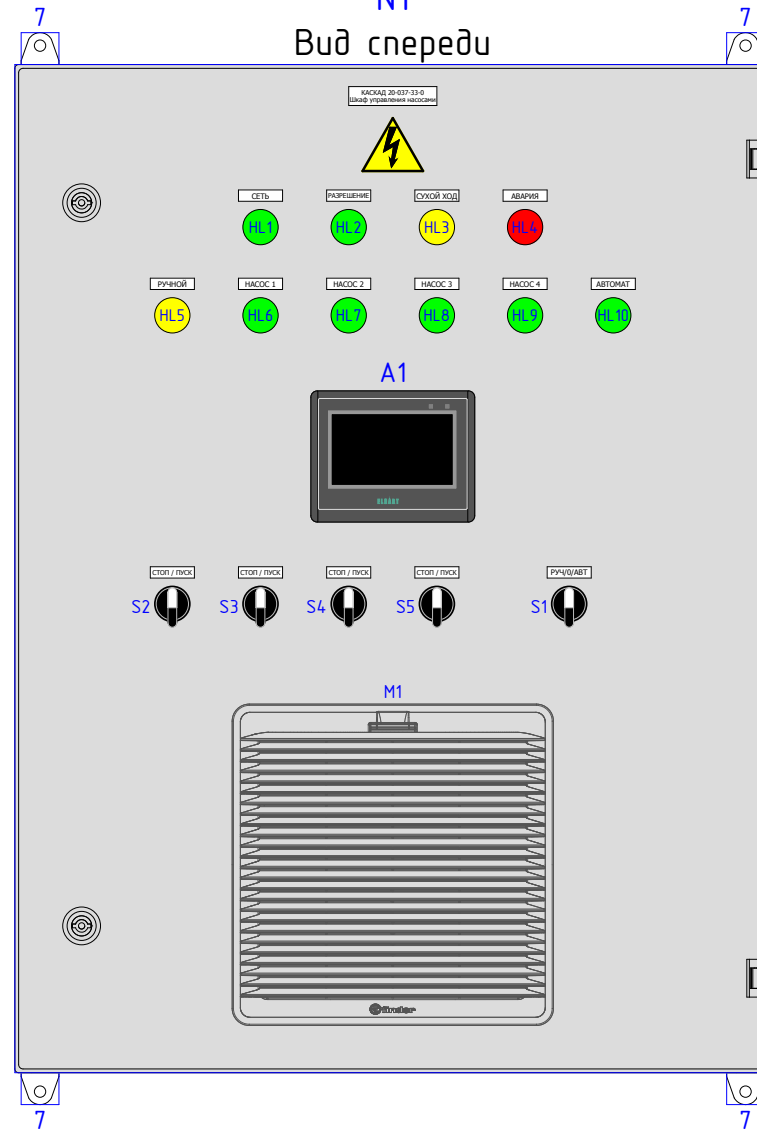
N1
Монтажная плата



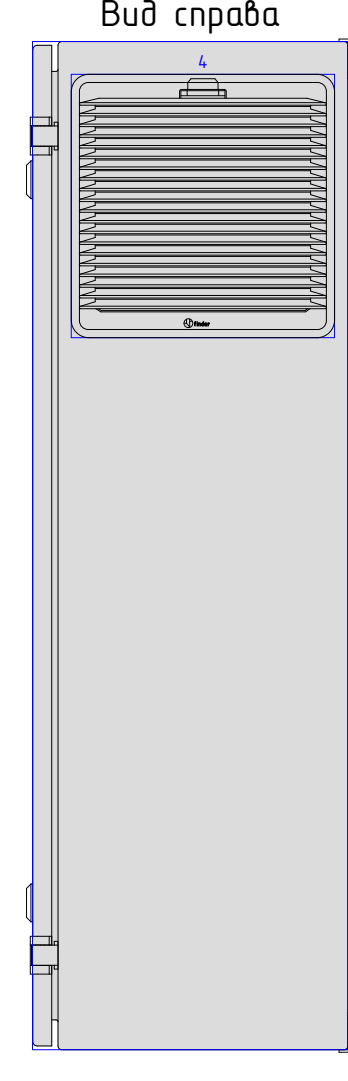
N1
Вид снизу



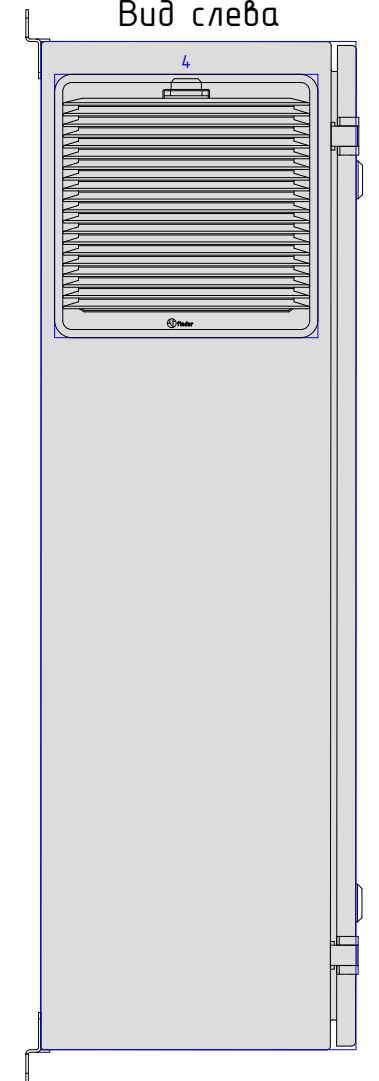
N1
Вид спереди



N1
Вид справа

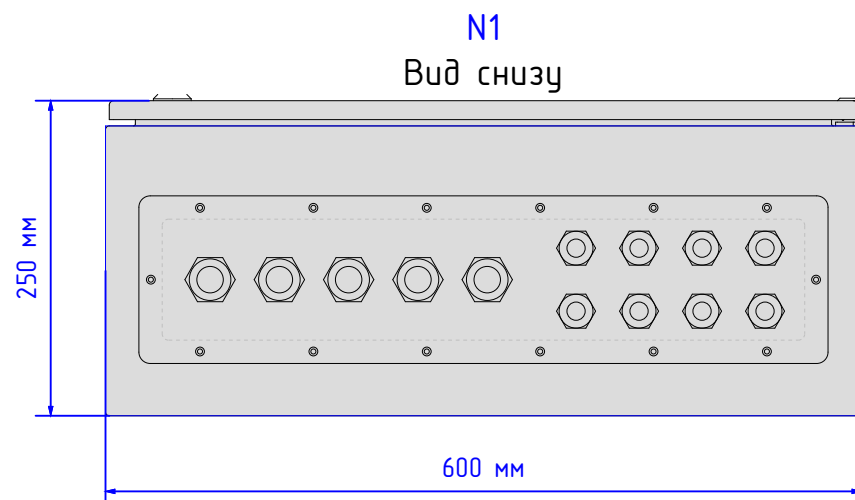
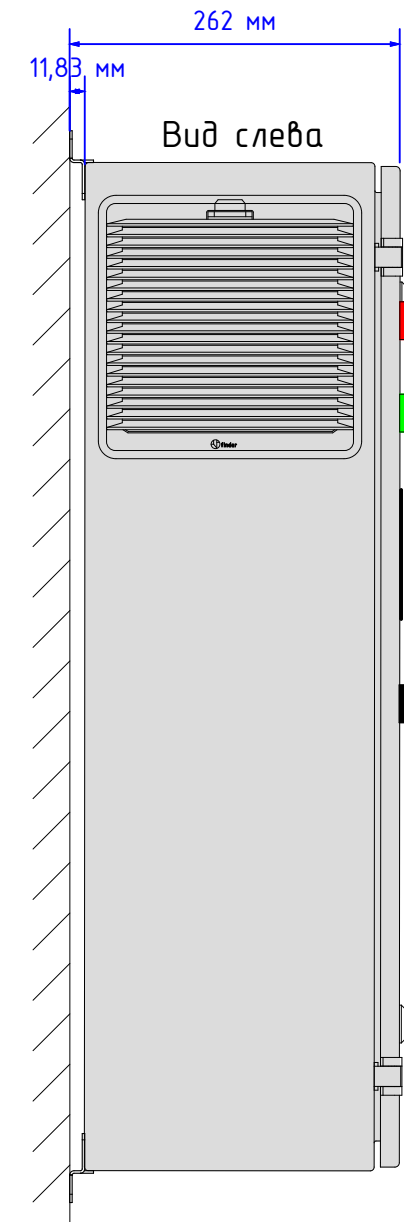
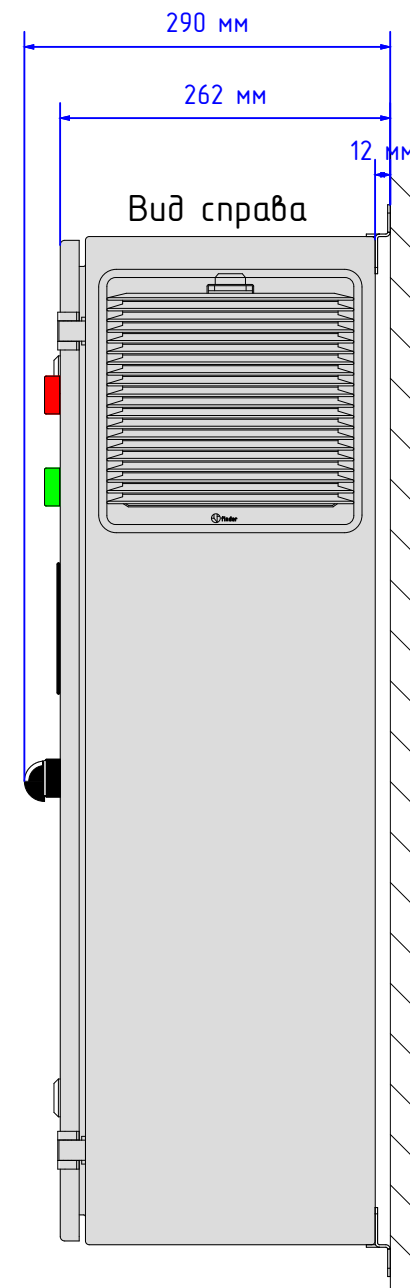
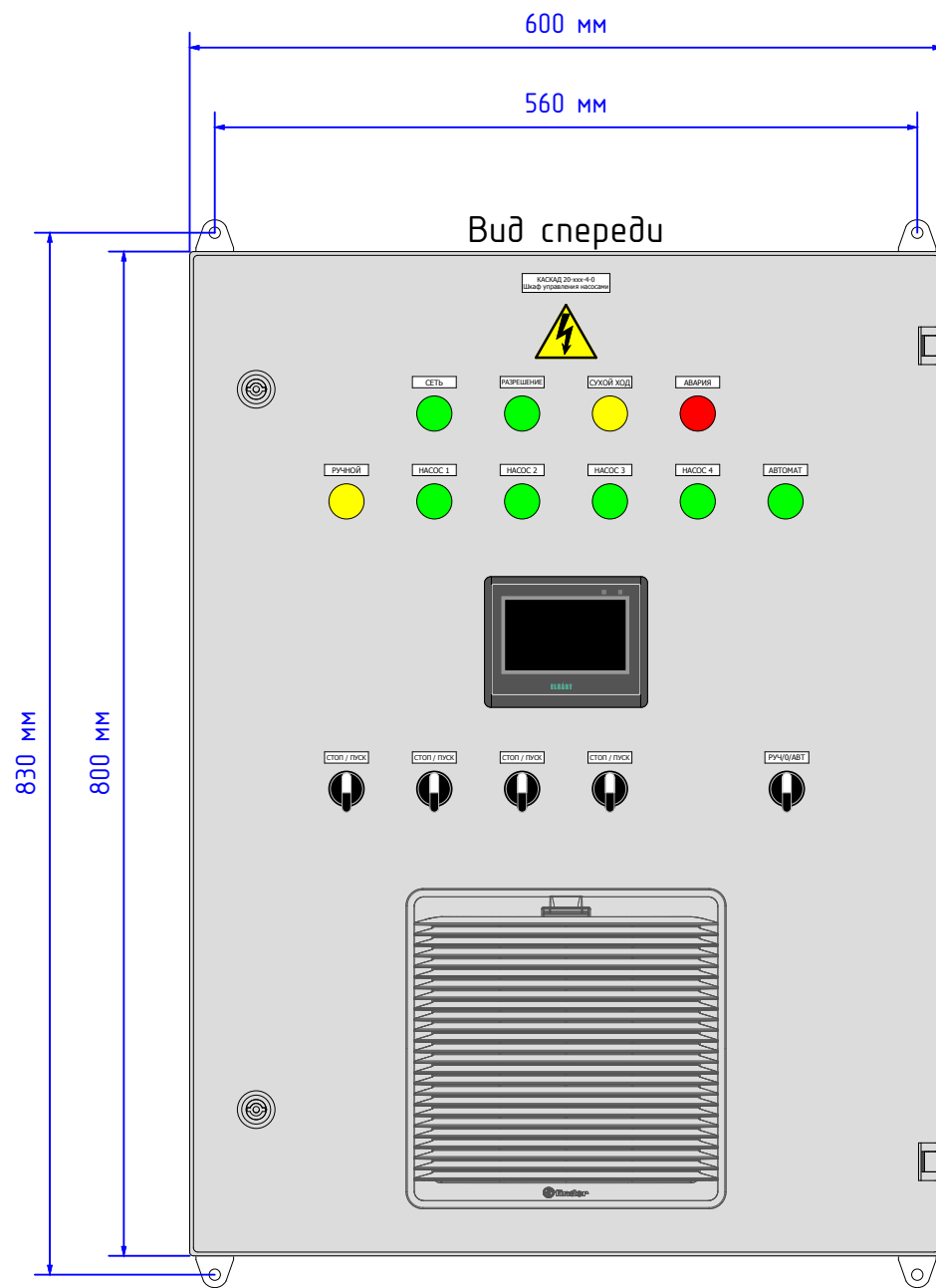


N1
Вид слева



| | |
|--------------|--|
| Подп. дата | |
| Инв. № дубл. | |
| Взам. инв. № | |
| Взам. инв. № | |
| Подп. и дата | |
| Инв. № подл. | |

| | | | | | | | | |
|------------|------|----------|-------|------|---|---------|-----------|---------|
| | | | | | КАСКАД 20-022-4-0.В0 | | | |
| Изм. | Лист | № докум. | Подп. | Дата | Шкаф управления насосной станцией (4 насоса, ~380В, 2,2кВт, 5А) Внешний вид шкафа | Лит. | Масса | Масштаб |
| Разработал | | | | | | | | 1 : 6 |
| Проверил | | | | | | | | |
| Т. контр. | | | | | | Лист 14 | Листов 17 | |
| Н. контр. | | | | | ООО "ЭЛХАРТ" | | | |
| Утвердил | | | | | Формат А3 | | | |



| | | | | | | | | |
|------------|------|----------|-------|------|--|--------------|-----------|---------|
| | | | | | КАСКАД 20-022-4-0.В0 | | | |
| Изм. | Лист | № докум. | Подп. | Дата | Шкаф управления насосной станцией (4 насоса, ~380В, 2,2кВт, 5А) Габаритные размеры шкафа | Лит. | Масса | Масштаб |
| Разработал | | | | | | | | 1 : 6 |
| Проверил | | | | | | Лист 15 | Листов 17 | |
| Т. контр. | | | | | | ООО "ЭЛХАРТ" | | |
| Н. контр. | | | | | | | | |
| Утвердил | | | | | | | | |

| | | | | |
|--------------|--------------|--------------|--------------|------------|
| Инв. № подл. | Взам. инв. № | Взам. инв. № | Инв. № дубл. | Подп. дата |
| | | | | |