

*ClimatMaster 20-037-2-0*

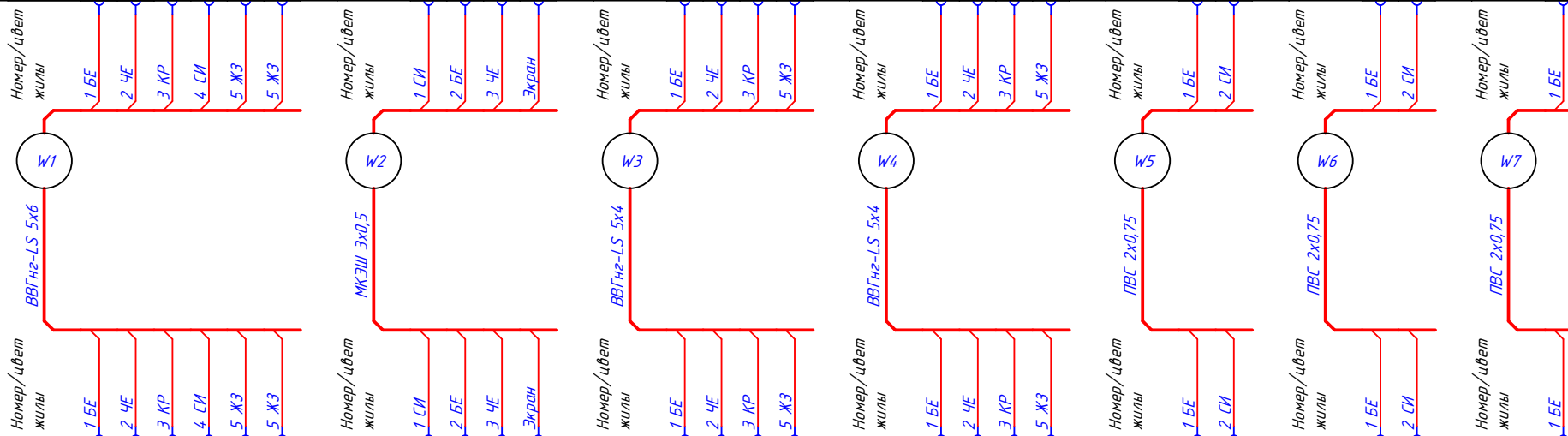
*Шкаф управления вентиляторами и орошением*

*Альбом схем*

*Июль 2021*

Инф. № подл.	Предл. и дата	Взам. инв. №
--------------	---------------	--------------

Наименование параметра и место отбора импульса	Ввод	Датчик температуры	Группа вентиляторов 1	Группа вентиляторов 2	Клапан 1	Клапан 2	Клапан 3
Чертеж/№ листа	(/3.0)	(/5.1)	(/6.8)	(/6.8)	(/5.1)	(/5.1)	(/5.1)
Расположение цели	+Ввод	+HVAC	+HVAC	+HVAC	+HVAC	+HVAC	+HVAC
Позиция	Ввод	В1	М1	М2	У1	У2	У3
Клемма/контакт							



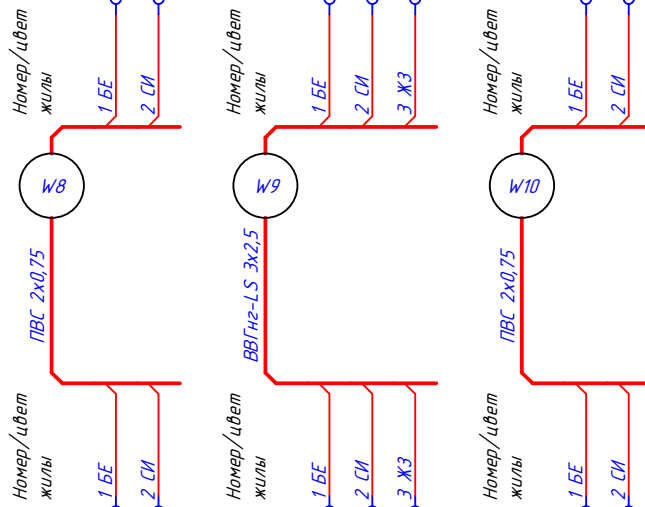
Устройство: Клемма/контакт	XT11	XT12	XT13	XT14	XT15	XT312	XT313	XT314	XT315	XT21	XT22	XT23	XT24	XT25	XT26	XT27	XT28	XT31	XT32	XT33	XT34	XT35
Функция устройства источника	Клеммная колодка	=	=	=	Клеммная колодка	Клеммная колодка	=	=	=	Клеммная колодка	=	=	=	Клеммная колодка	=	=	=	Клеммная колодка	=	Клеммная колодка	=	Клеммная колодка

Шкаф управления

Инф. № подл.	Подп. дата
Взам. инв. №	Инв. № инв.
Взам. инв. №	Инв. № инв.
Подп. и дата	
Инф. № подл.	

<b>ClimatMaster 20-037-2-0.35</b>						
Шкаф управления вентиляторами и орошением				Лит.	Масса	Масштаб
Изм.	Лист	№ докум.	Подп.	Дата	1 : 1	
Разработал	Попов Е.С.					
Проверил	Попов Е.С.				Лист 8 / Листов 13	
Т. контр.						
Н. контр.					ООО "КИП-Сервис"	
Утвердил	Попов Е.С.					

Наименование параметра и место отбора импульса	Клапан 4	Насос орошения	Защита двигателя
Чертеж/№ листа	(/5.1)	(/5.0)	(/5.0)
Расположение цели	+HVAC	+HVAC	+HVAC
Позиция	У4	М3	М3.1
Клемма/контакт	У4-1 У4-2	М3-1 М3-2 М3РЕ	М3.113 М3.114



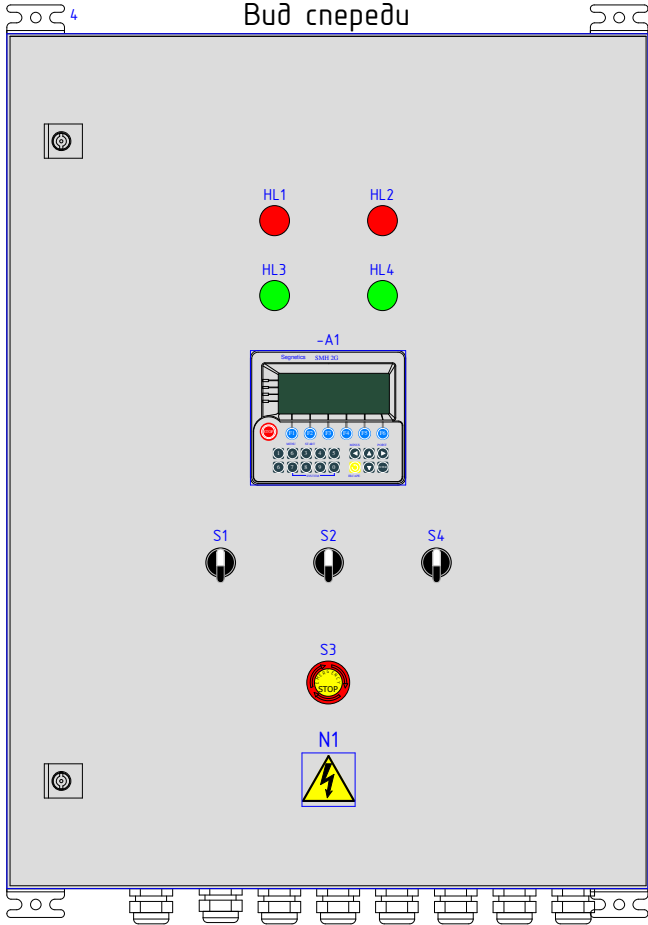
Устройство: Клемма/контакт	ХТЗ-7 ХТЗ-8	КМ1 КМ1 ХТЗ-9	ХТЗ-10 ХТЗ-11
Функция устройства источника	Клеммная колодка =	Контактор насоса =	Клеммная колодка =

Шкаф управления

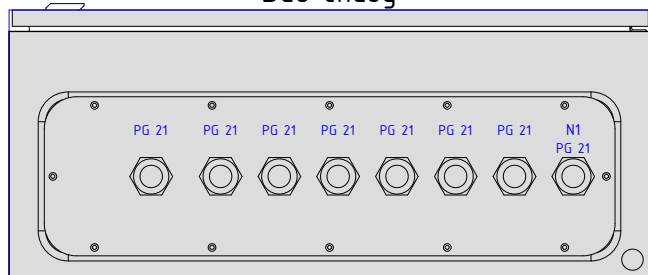
Инф. № подл.	Подп. и дата
Взам. инв. №	Инф. № подл.
Взам. инв. №	Взам. инв. №
Инф. № подл.	Подп. и дата

Изм.	Лист	№ докум.	Подп.	Дата

Вид спереди

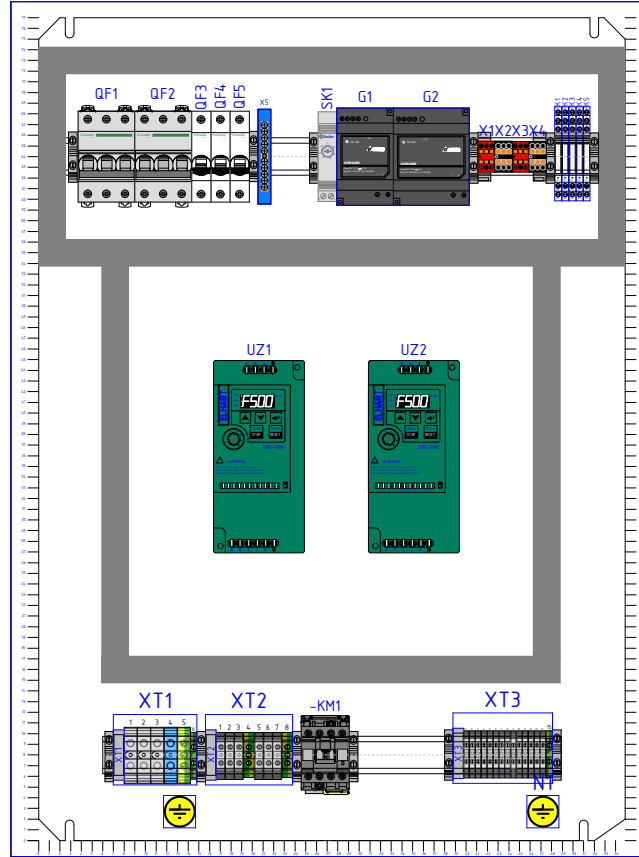


Вид снизу

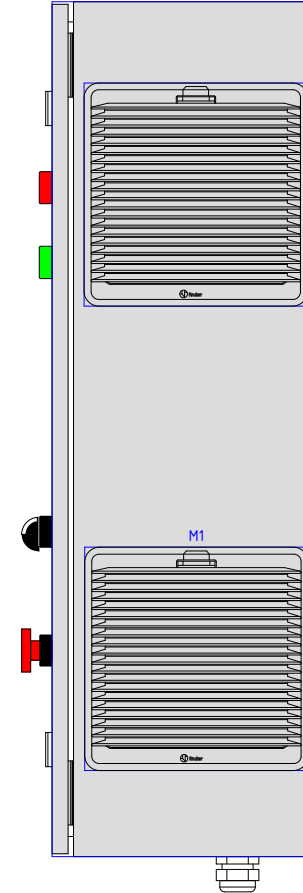


N1

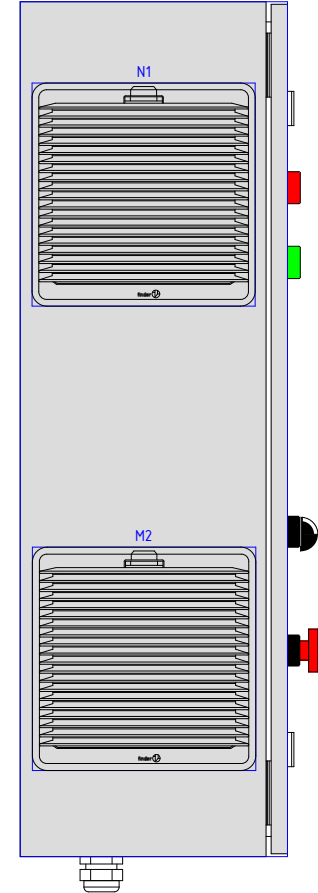
Монтажная панель



Вид справа



Вид слева



Подп. дата

Инф. № докум.

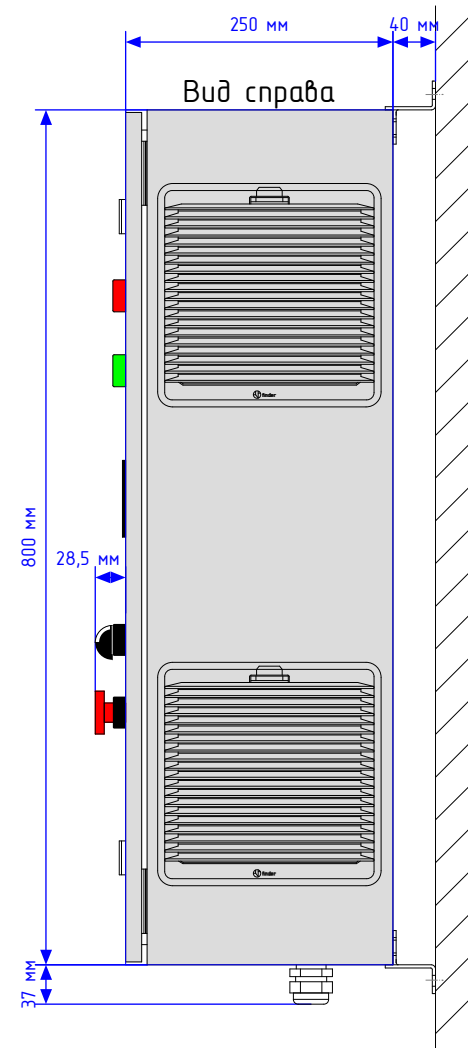
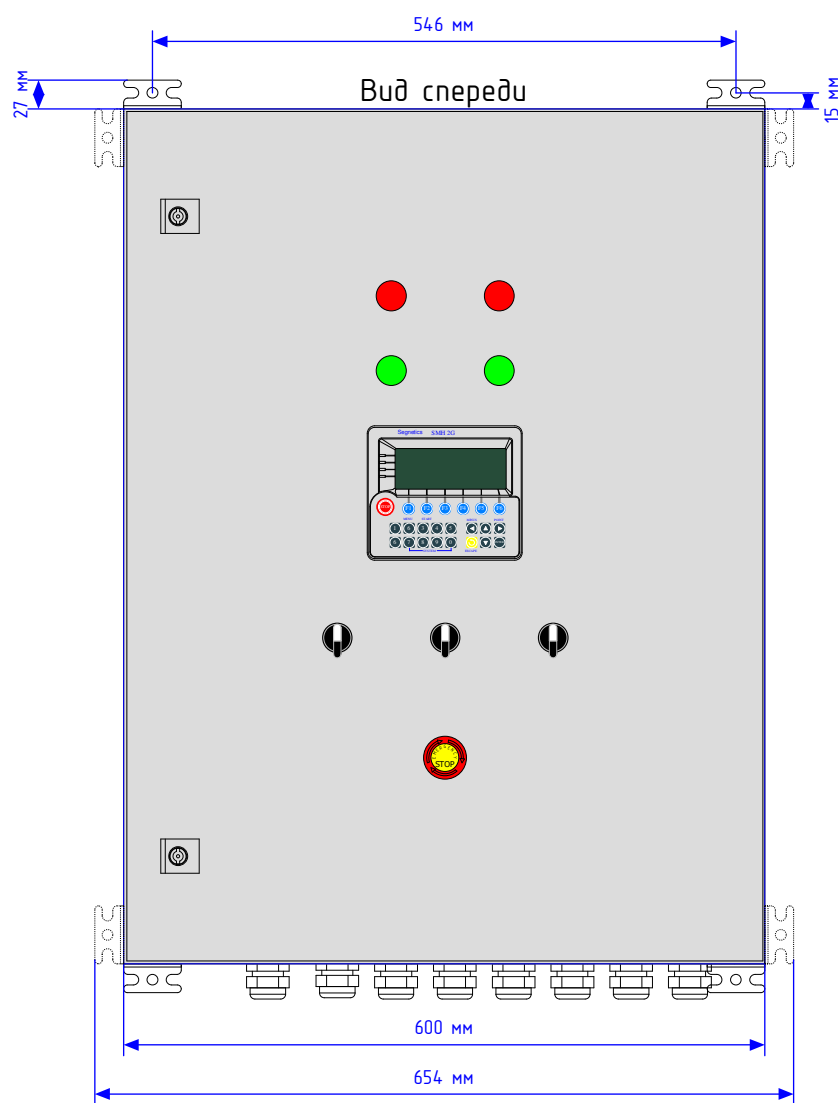
Взам. инв. №

Взам. инв. №

Подп. и дата

Инф. № подл.

					<i>ClimatMaster 20-037-2-0.B0</i>			
Изм.	Лист	№ докум.	Подп.	Дата	Шкаф управления вентиляторами и орошением	Лит.	Масса	Масштаб
Разработал	Попов Е.С.							1 : 5
Проверил	Попов Е.С.							
Т. контр.						Лист 10	Листов 13	
Н. контр.								
Утвердил	Попов Е.С.							ООО "КИП-Сервис"



Инф. № подл.	Подп. и дата	Взам. инв. №	Инф. № докум.	Подп. дата

					<i>ClimatMaster 20-037-2-0 BO</i>			
Изм.	Лист	№ докум.	Подп.	Дата	Шкаф управления вентиляторами и орошением	Лит.	Масса	Масштаб
Разработал		Попов Е.С.						1 : 5
Проверил		Попов Е.С.			Габаритные размеры шкафа	Лист 11	Листов 13	
Т. контр.						ООО "КИП-Сервис"		
Н. контр.								
Утвердил		Попов Е.С.						

*ClimatMaster 20-075-2-0*

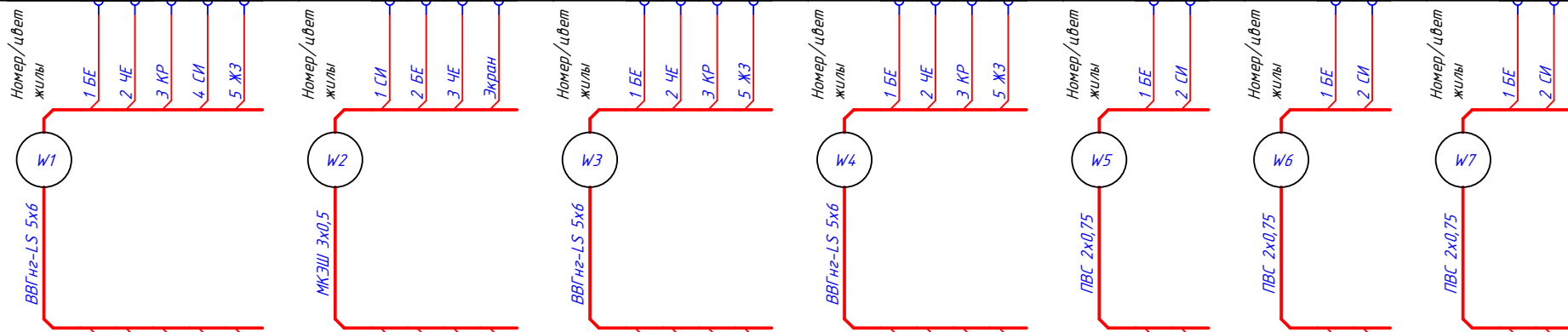
*Шкаф управления вентиляторами и орошением*

*Альбом схем*

*Июль 2021*

Инф. № подл.	
Предл. и дата	
Взам. инв. №	

Наименование параметра и место отбора импульса	Ввод	Датчик температуры	Группа вентиляторов 1	Группа вентиляторов 2	Клапан 1	Клапан 2	Клапан 3
Чертеж/№ листа	(/3.0)	(/5.1)	(/6.8)	(/6.8)	(/5.1)	(/5.1)	(/5.1)
Расположение цели	+Ввод	+HVAC	+HVAC	+HVAC	+HVAC	+HVAC	+HVAC
Позиция	Ввод	В1	М1	М2	У1	У2	У3
Клемма/контакт							
	Ввод L1 Ввод L2 Ввод L3 Ввод N Ввод PE	В1-1 В1-2 В1-3 W2	М1-У1 М1-В1 М1-М1 М1-РЕ	М2-У1 М2-В1 М2-М1 М2-РЕ	У1-1 У1-2	У2-1 У2-2	У3-1 У3-2



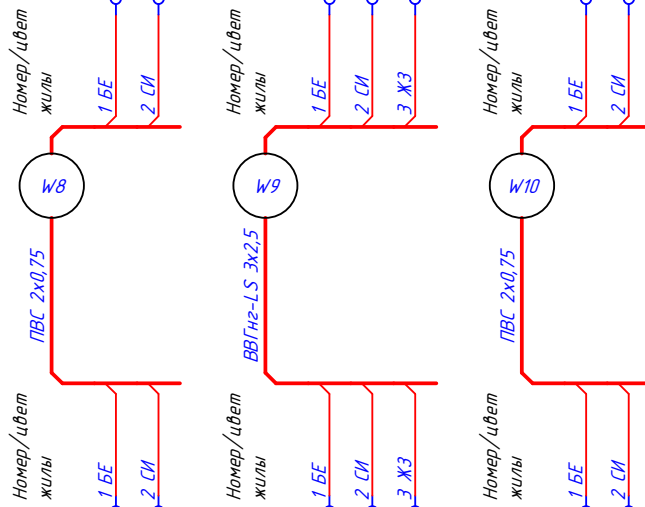
Устройство: Клемма/контакт	ХТ11 ХТ12 ХТ13 ХТ14 ХТ15	ХТ3-12 ХТ3-13 ХТ3-14 ХТ3-15	ХТ21 ХТ22 ХТ23 ХТ2-4	ХТ25 ХТ26 ХТ27 ХТ2-8	ХТ31 ХТ32	ХТ33 ХТ34	ХТ35 ХТ36
Функция устройства источника	Клеммная колодка = = = =	Клеммная колодка = = =	Клеммная колодка = = =	Клеммная колодка = = =	Клеммная колодка = =	Клеммная колодка = =	Клеммная колодка = =

Шкаф управления

Инф. № подл.	Подп. дата
Взам. инв. №	Инф. № подл.
Взам. инв. №	Подп. и дата
Инф. № подл.	

<b>ClimatMaster 20-075-2-0.35</b>					
Шкаф управления вентиляторами и орошением			Лит.	Масса	Масштаб
Изм.	Лист	№ докум.	Подп.	Дата	1 : 1
Разработал	Попов Е.С.				
Проверил	Попов Е.С.				
Т. контр.					
Н. контр.					
Утвердил	Попов Е.С.				
Схема подключения внешних проводов			Лист 8	Листов 13	
ООО "КИП-Сервис"					

Наименование параметра и место отбора импульса	Клапан 4	Насос орошения	Защита двигателя
Чертеж/№ листа	(/5.1)	(/5.0)	(/5.0)
Расположение цели	+HVAC	+HVAC	+HVAC
Позиция	У4	М3	М3.1
Клемма/контакт	У4-1 У4-2	М3-1 М3-2 М3РЕ	М3.113 М3.114



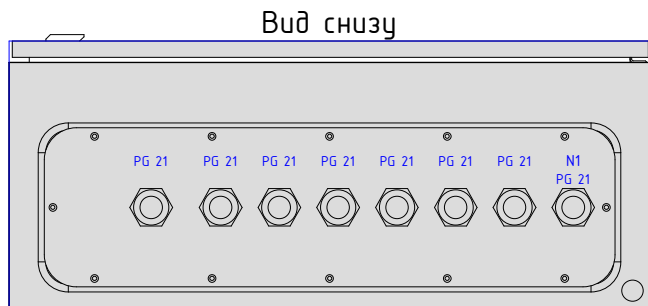
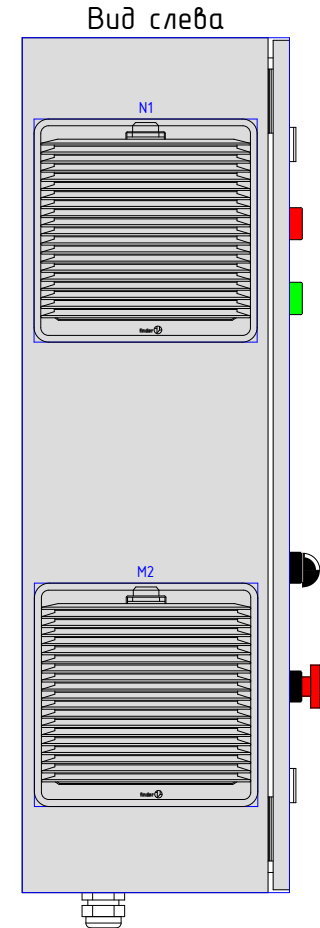
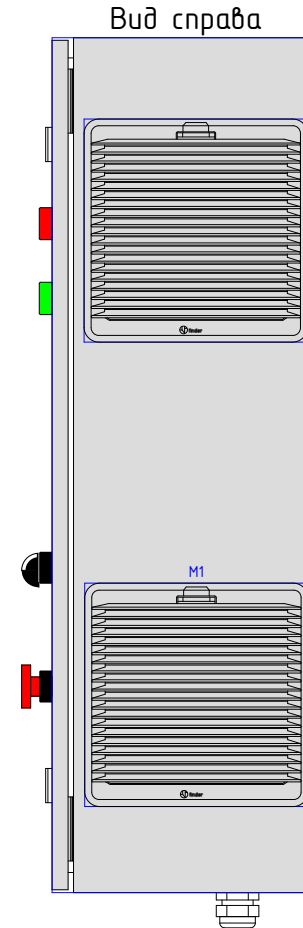
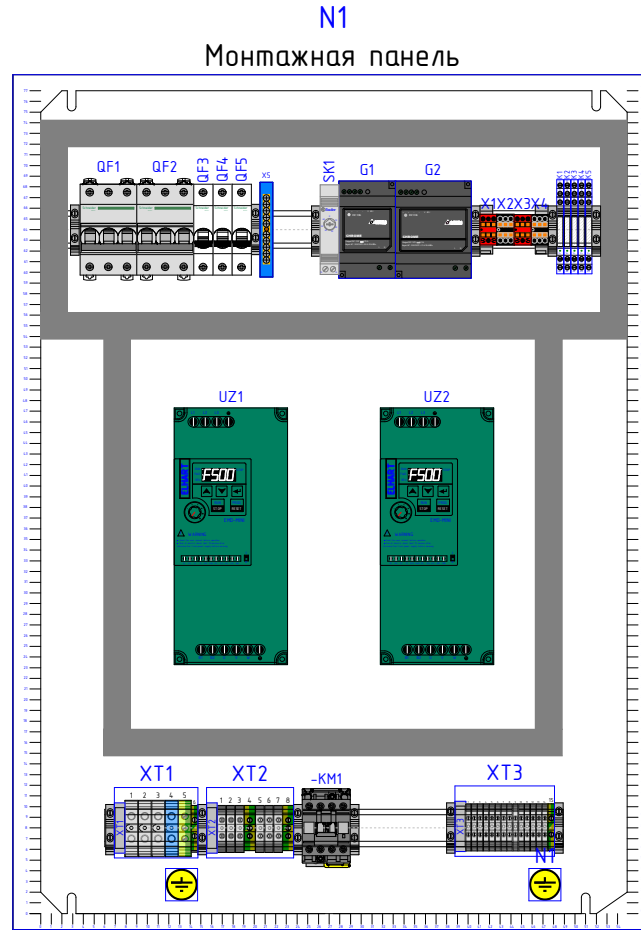
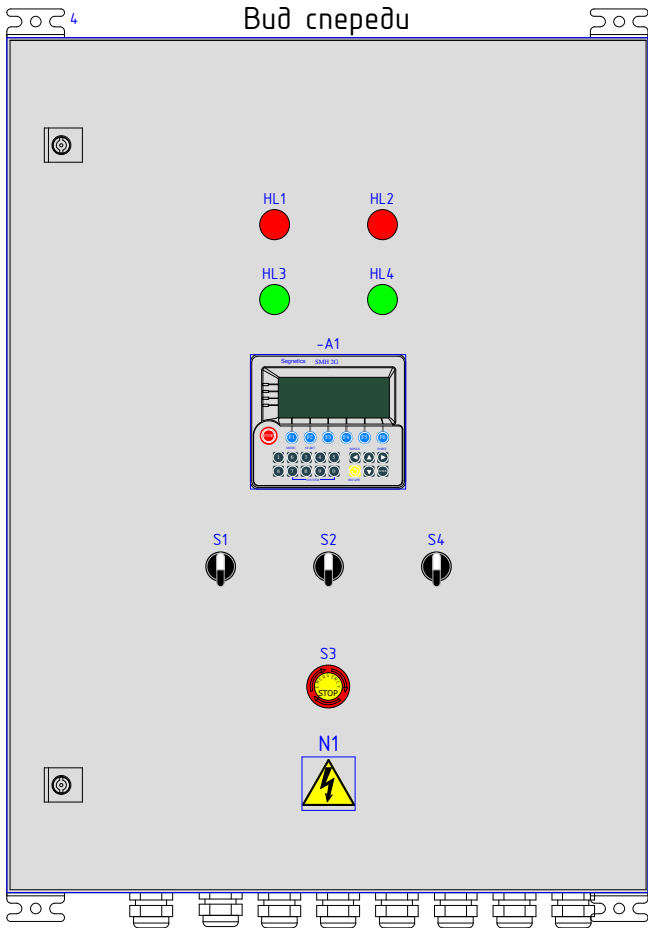
Устройство: Клемма/контакт	ХТЗ-7 ХТЗ-8	КМ1 КМ1 ХТЗ-9	ХТЗ-10 ХТЗ-11
Функция устройства источника	Клеммная колодка =	Контактор насоса =	Клеммная колодка =

Шкаф управления

Инф. № подл.	Подп. и дата
Взам. инв. №	Инф. № подл.
Взам. инв. №	Взам. инв. №
Инф. № подл.	Подп. и дата

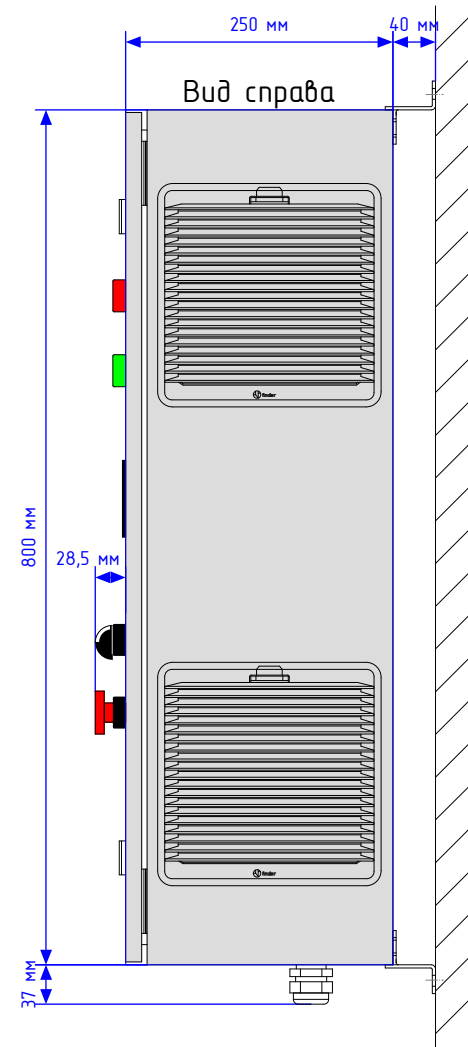
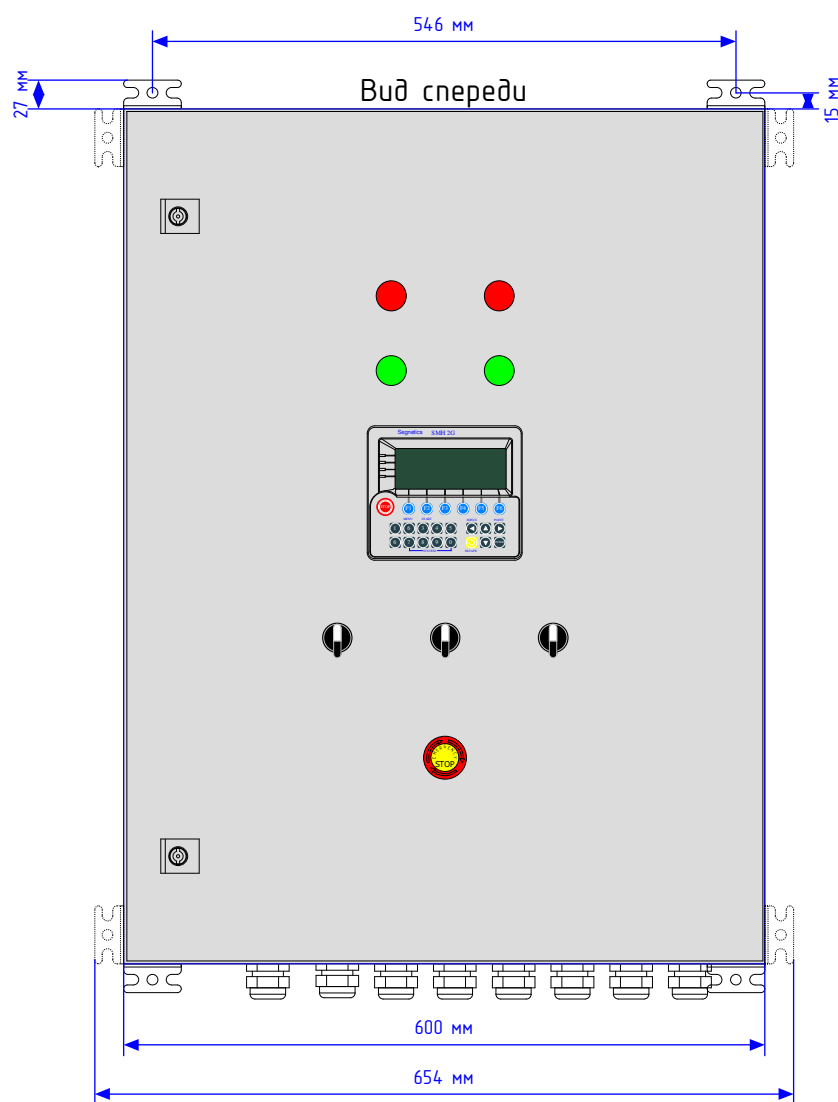
Изм.	Лист	№ докум.	Подп.	Дата





Инд. № п/д	Подп. и дата
Инд. № п/д	Подп. и дата
Взам. инв. №	Подп. и дата
Взам. инв. №	Подп. и дата
Инд. № п/д	Подп. и дата

					<i>ClimatMaster 20-075-2-0.B0</i>			
Изм.	Лист	№ докум.	Подп.	Дата	Шкаф управления вентиляторами и орошением	Лит.	Масса	Масштаб
								1 : 5
Разработал	Попов Е.С.							
Проверил	Попов Е.С.							
Т. контр.						Лист 10	Листов 13	
Н. контр.						ООО "КИП-Сервис"		
Утвердил	Попов Е.С.							



Инф. № подл.	Подп. и дата	Взам. инв. №	Инв. № подл.	Подп. дата

					<b>ClimatMaster 20-075-2-0.B0</b>		
					<i>Шкаф управления вентиляторами и орошением</i>		
					<i>Габаритные размеры шкафа</i>		
Изм.	Лист	№ докум.	Подп.	Дата	Лит.	Масса	Масштаб
Разработал		Попов Е.С.					1 : 5
Проверил		Попов Е.С.					
Т. контр.					Лист 11	Листов 13	
Н. контр.					ООО "КИП-Сервис"		
Утвердил		Попов Е.С.					

*ClimatMaster 20-110-2-0*

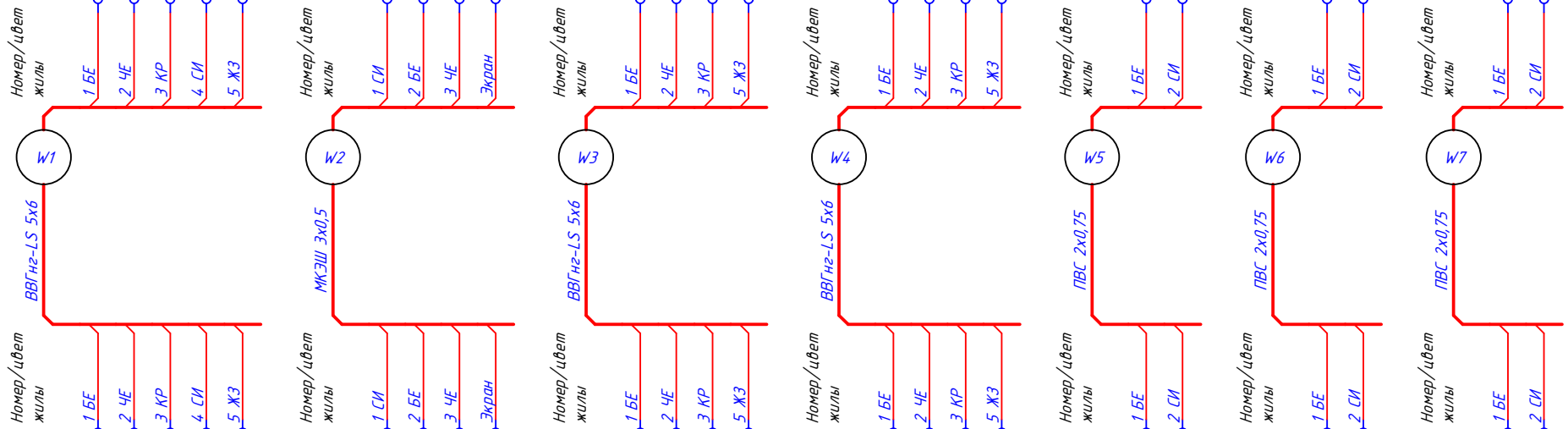
*Шкаф управления вентиляторами и орошением*

*Альбом схем*

*Июль 2021*

Инф. № подл.	
Листы и дата	
Взам. инв. №	

Наименование параметра и место отбора импульса	Ввод	Датчик температуры	Группа вентиляторов 1	Группа вентиляторов 2	Клапан 1	Клапан 2	Клапан 3
Чертеж/№ листа	(/3.0)	(/5.1)	(/6.8)	(/6.8)	(/5.1)	(/5.1)	(/5.1)
Расположение цели	+Ввод	+HVAC	+HVAC	+HVAC	+HVAC	+HVAC	+HVAC
Позиция	Ввод	В1	М1	М2	У1	У2	У3
Клемма/контакт							



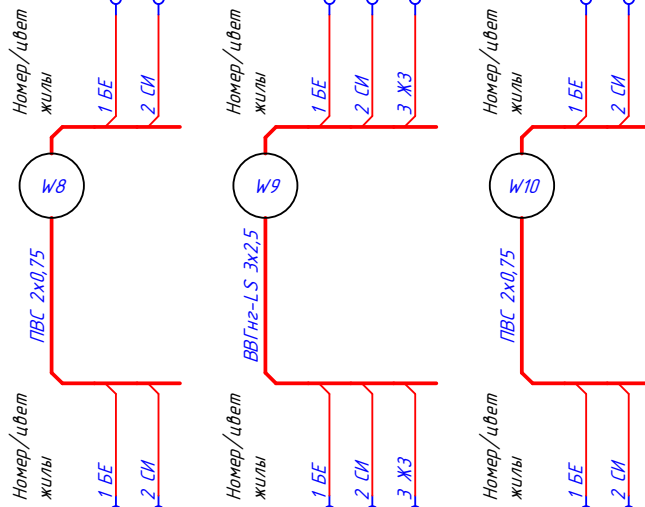
Устройство: Клемма/контакт	XT11	XT12	XT13	XT14	XT15	XT12-12	XT13-13	XT14-14	XT15-15	XT21	XT22	XT23	XT24	XT25	XT26	XT27	XT28	XT31	XT32	XT33	XT34	XT35	XT36
Функция устройства источника	Клеммная колодка	=	=	=	=	Клеммная колодка	=	=	=	Клеммная колодка	=	=	=	Клеммная колодка	=	=	=	Клеммная колодка	=	Клеммная колодка	=	Клеммная колодка	=

Шкаф управления

Инф. № подл.	Подп. дата
Инф. № вкл.	Подп. дата
Взам. инв. №	
Взам. инв. №	

<b>ClimatMaster 20-110-2-0.35</b>						
Шкаф управления вентиляторами и орошением				Лит.	Масса	Масштаб
Изм.	Лист	№ докум.	Подп.	Дата		
Разработал	Попов Е.С.					
Проверил	Попов Е.С.					
Т. контр.						
Н. контр.						
Утвердил	Попов Е.С.					
Схема подключения внешних проводов					Лист 8	Листов 13
ООО "КИП-Сервис"						

Наименование параметра и место отбора импульса	Клапан 4	Насос орошения	Защита двигателя
Чертеж/№ листа	(/5.1)	(/5.0)	(/5.0)
Расположение цели	+HVAC	+HVAC	+HVAC
Позиция	У4	М3	М3.1
Клемма/контакт	У4-1 У4-2	М3-1 М3-2 М3-PE	М3-113 М3-114

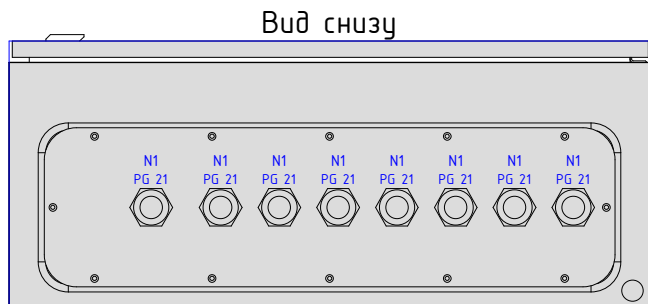
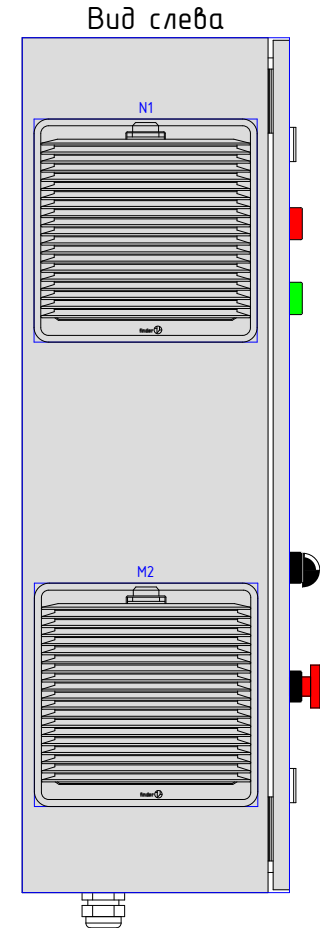
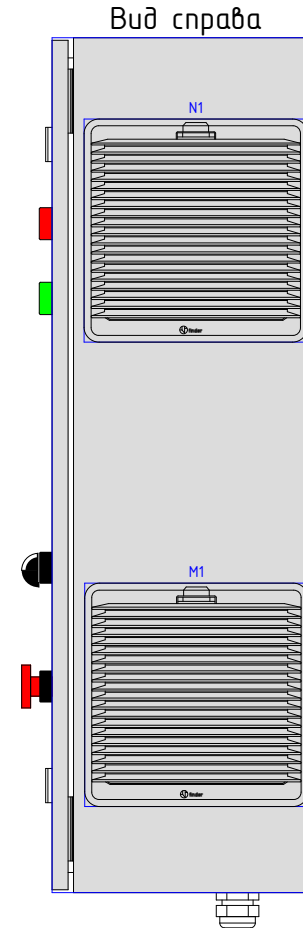
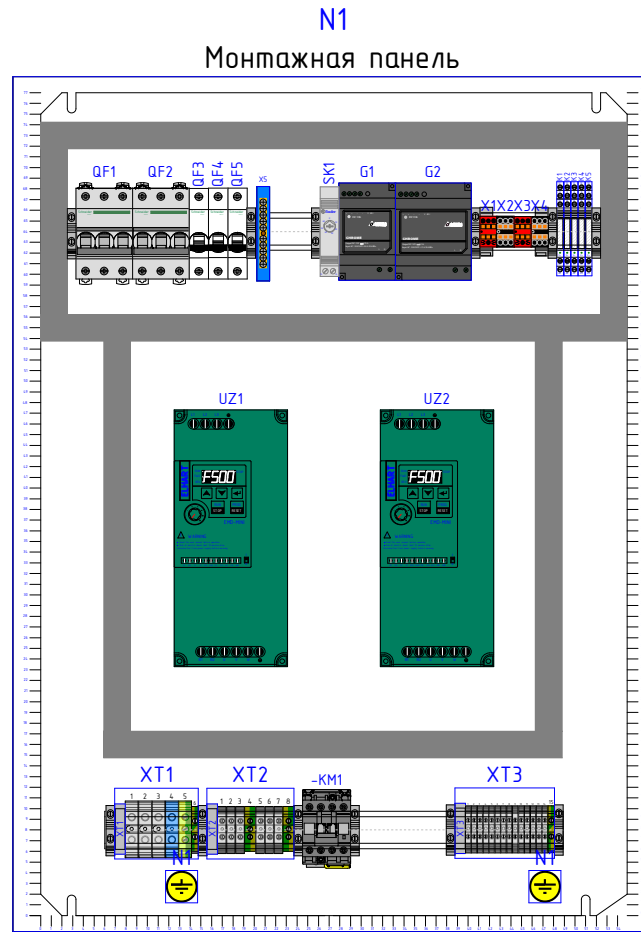
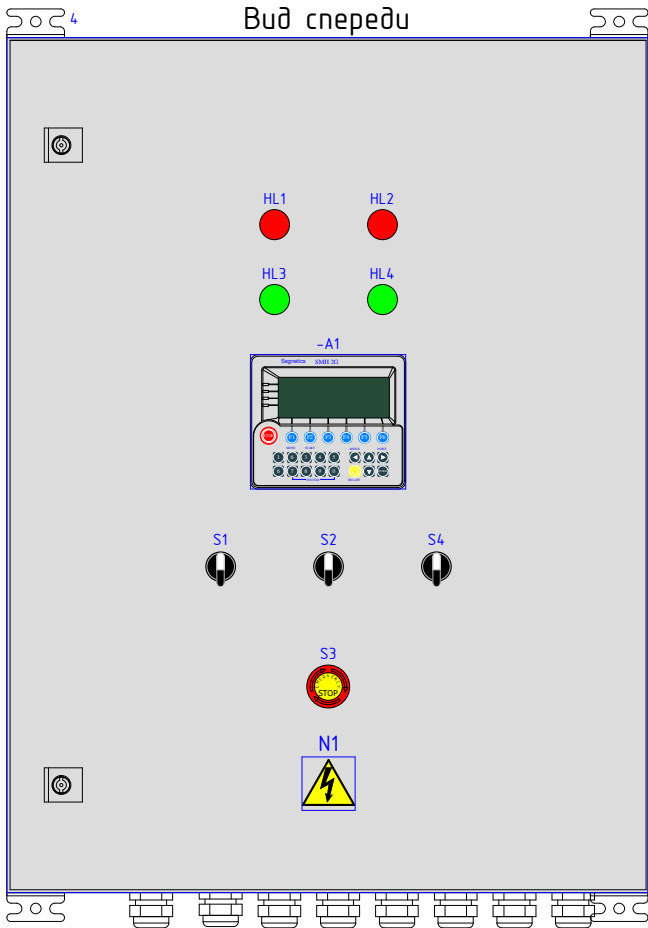


Устройство: Клемма/контакт	ХТЗ-7 ХТЗ-8	КМ1 КМ1 ХТЗ-9	ХТЗ-10 ХТЗ-11
Функция устройства источника	Клеммная колодка =	Контактор насоса = Клеммная колодка	Клеммная колодка =

Шкаф управления

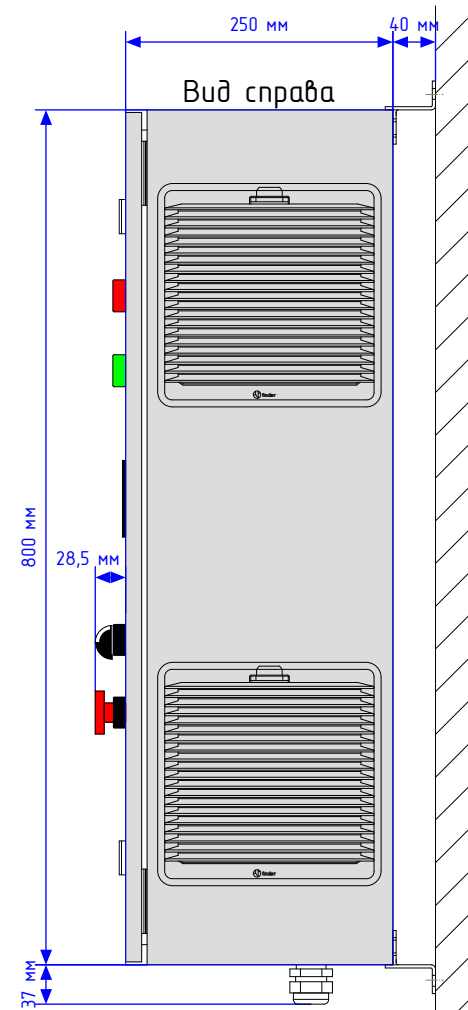
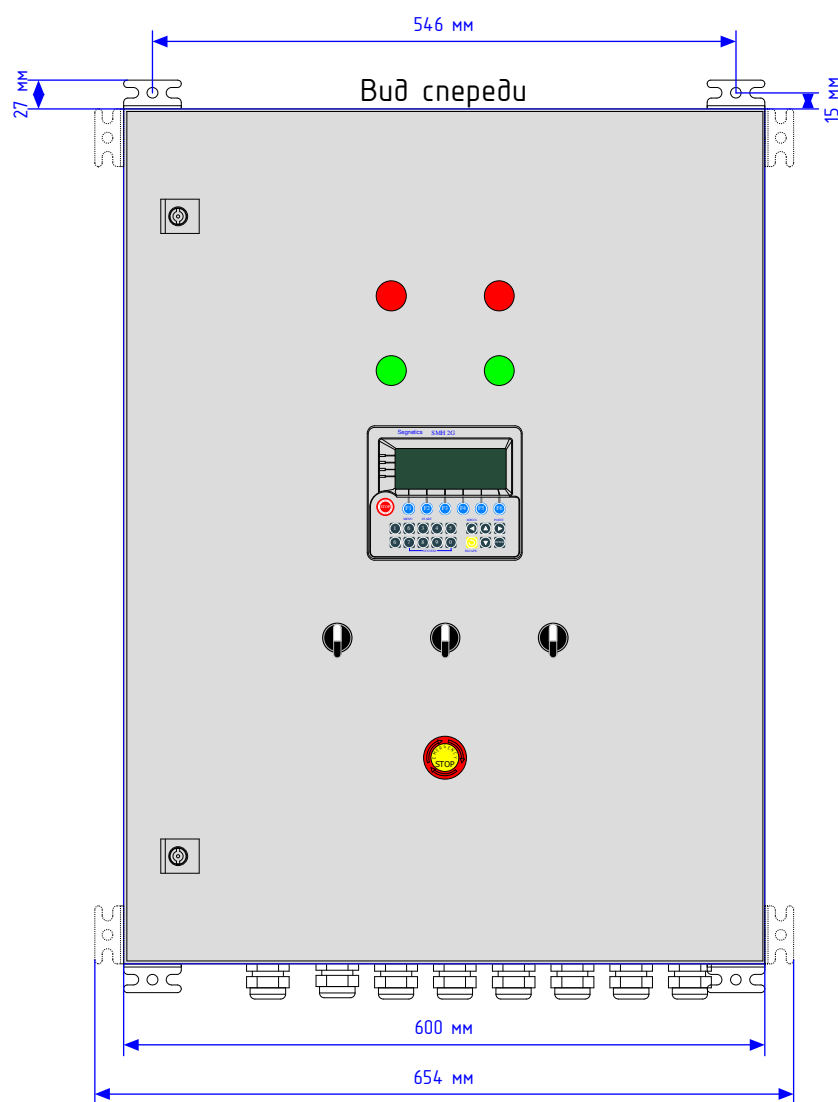
Инф. № подл.	Подп. дата
Взам. инв. №	Инф. № подл.
Взам. инв. №	Взам. инв. №
Подп. и дата	Инф. № подл.

Изм.	Лист	№ докум.	Подп.	Дата
------	------	----------	-------	------



Инд. № подл.	Подп. и дата
Инд. № докум.	
Взам. инв. №	
Взам. инв. №	
Инд. № подл.	Подп. и дата
Инд. № подл.	

					<i>ClimatMaster 20-110-2-0-BO</i>			
Изм.	Лист	№ докум.	Подп.	Дата	Шкаф управления вентиляторами и орошением	Лит.	Масса	Масштаб
Разработал	Попов Е.С.							1 : 5
Проверил	Попов Е.С.							
Т. контр.						Лист 10	Листов 13	
Н. контр.						ООО "КИП-Сервис"		
Утвердил	Попов Е.С.							



Инф. № подл.	Подп. и дата	Взам. инв. №	Инв. № подл.	Подп. дата

					<i>ClimatMaster 20-110-2-0-BO</i>			
Изм.	Лист	№ докум.	Подп.	Дата	Шкаф управления вентиляторами и орошением	Лит.	Масса	Масштаб
Разработал	Полов Е.С.							1 : 5
Проверил	Полов Е.С.				Габаритные размеры шкафа	Лист 11	Листов 13	
Т. контр.						ООО "КИП-Сервис"		
Н. контр.								
Утвердил	Полов Е.С.							