

*ClimatMaster 10-037-2-0*

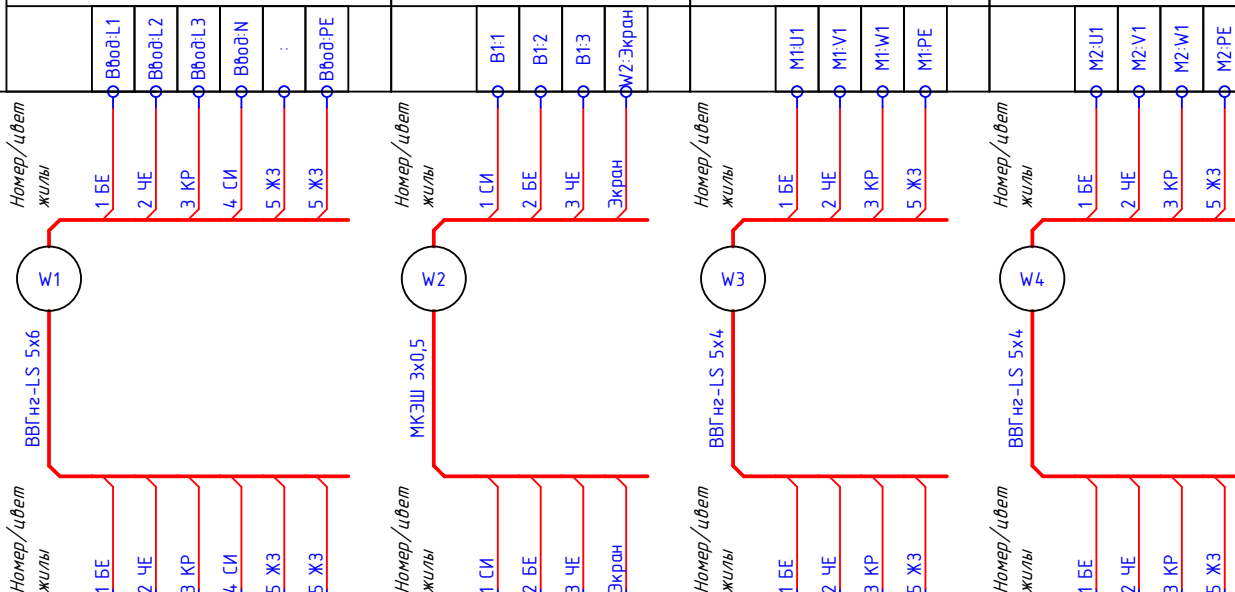
*Шкаф управления вентиляторами*

*Альбом схем*

*Июль 2021*

Инф. № подл.	Подл. и дата	Взам. инв. №
--------------	--------------	--------------

Наименование параметра и место отбора импульса	Ввод питания	Датчик температуры	Группа вентиляторов 1	Группа вентиляторов 2
Чертеж/№ листа	(/3.0)	(/4.1)	(/5.8)	(/5.8)
Расположение цели	+Ввод питания	+HVAC	+HVAC	+HVAC
Позиция	Ввод	B1	M1	M2
Клемма/контакт				

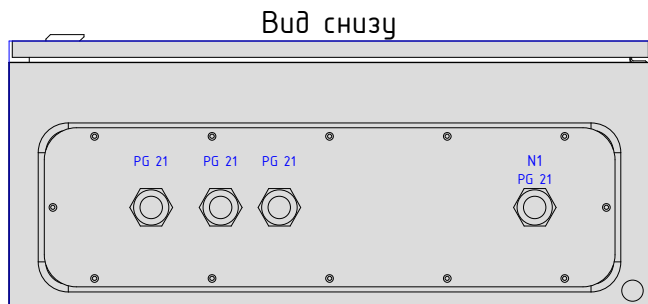
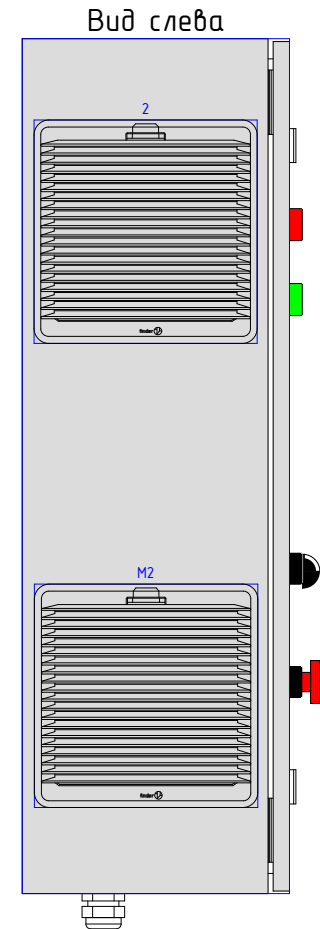
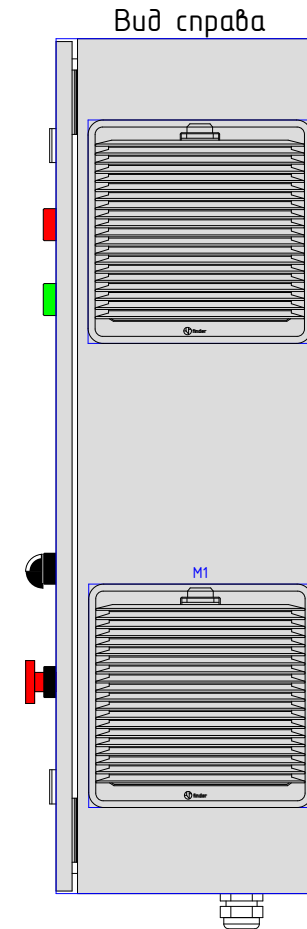
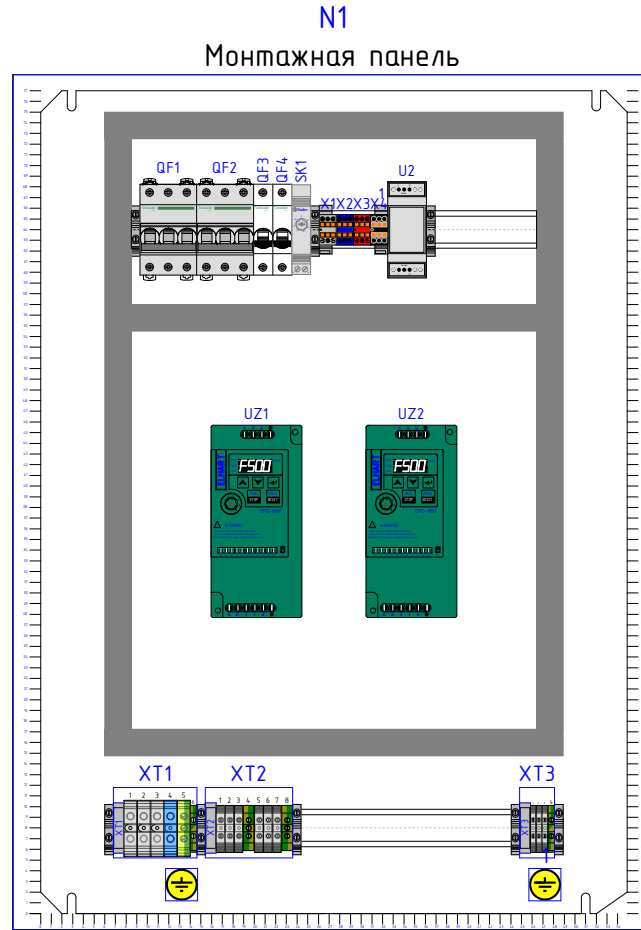
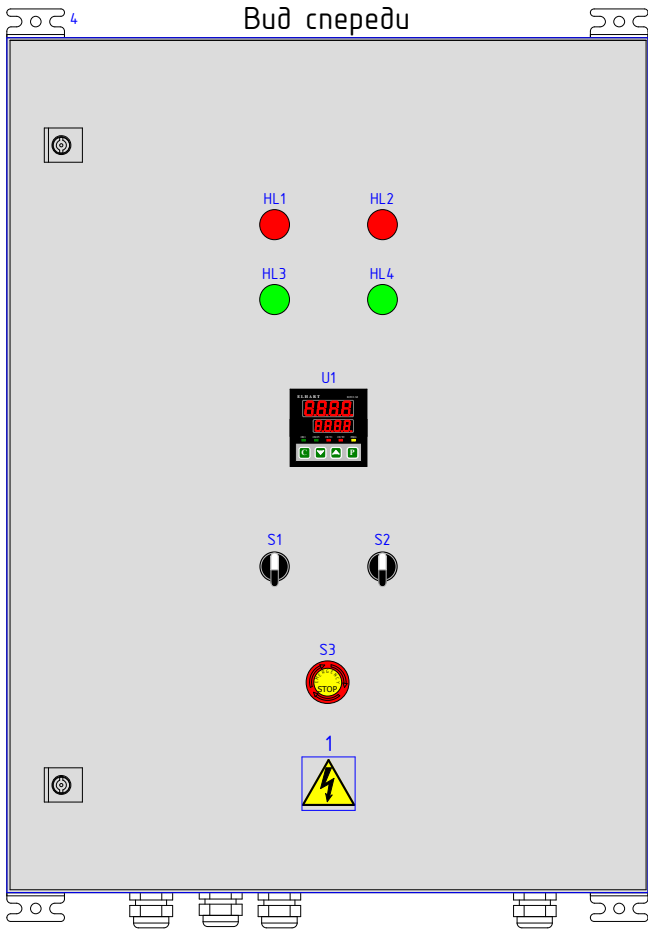


Устройство: Клемма/контакт	XT111	XT121	XT131	XT141	XT151
	Клеммная колодка	=	=	=	Клеммная колодка
Функция устройства источника	XT311	XT321	XT331	XT341	
	Клеммная колодка	=	=	=	
Устройство: Клемма/контакт	XT211	XT221	XT231	XT241	
	Клеммная колодка	=	=	=	
Функция устройства источника	XT251	XT261	XT271	XT281	
	Клеммная колодка	=	=	=	

Шкаф управления

ClimatMaster 10-037-2-0.				
Изм.	Лист	№ докум.	Подп.	Дата
Разработал	Полов Е.С.			
Проверил	Полов Е.С.			
Т. контр.				
Н. контр.				
Утвердил	Полов Е.С.			
Шкаф управления вентиляторами			Лит.	Масса
Схема подключения внешних проводов			1 : 1	
		Лист 7	Листов 11	
ООО "КИП-Сервис"				

Инф. № подл.	Подп. и дата
Взам. инв. №	Взам. инв. №
Инф. № дубл.	Подп. дата



					<i>ClimatMaster 10-037-2-0.00</i>			
Изм.	Лист	№ докум.	Подп.	Дата	Шкаф управления вентиляторами	Лит.	Масса	Масштаб
Разработал	Попов Е.С.							1 : 5
Проверил	Попов Е.С.				Внешний вид шкафа	Лист 8	Листов 11	
Т. контр.						ООО "КИП-Сервис"		
Н. контр.								
Утвердил	Попов Е.С.							

Подп. и дата

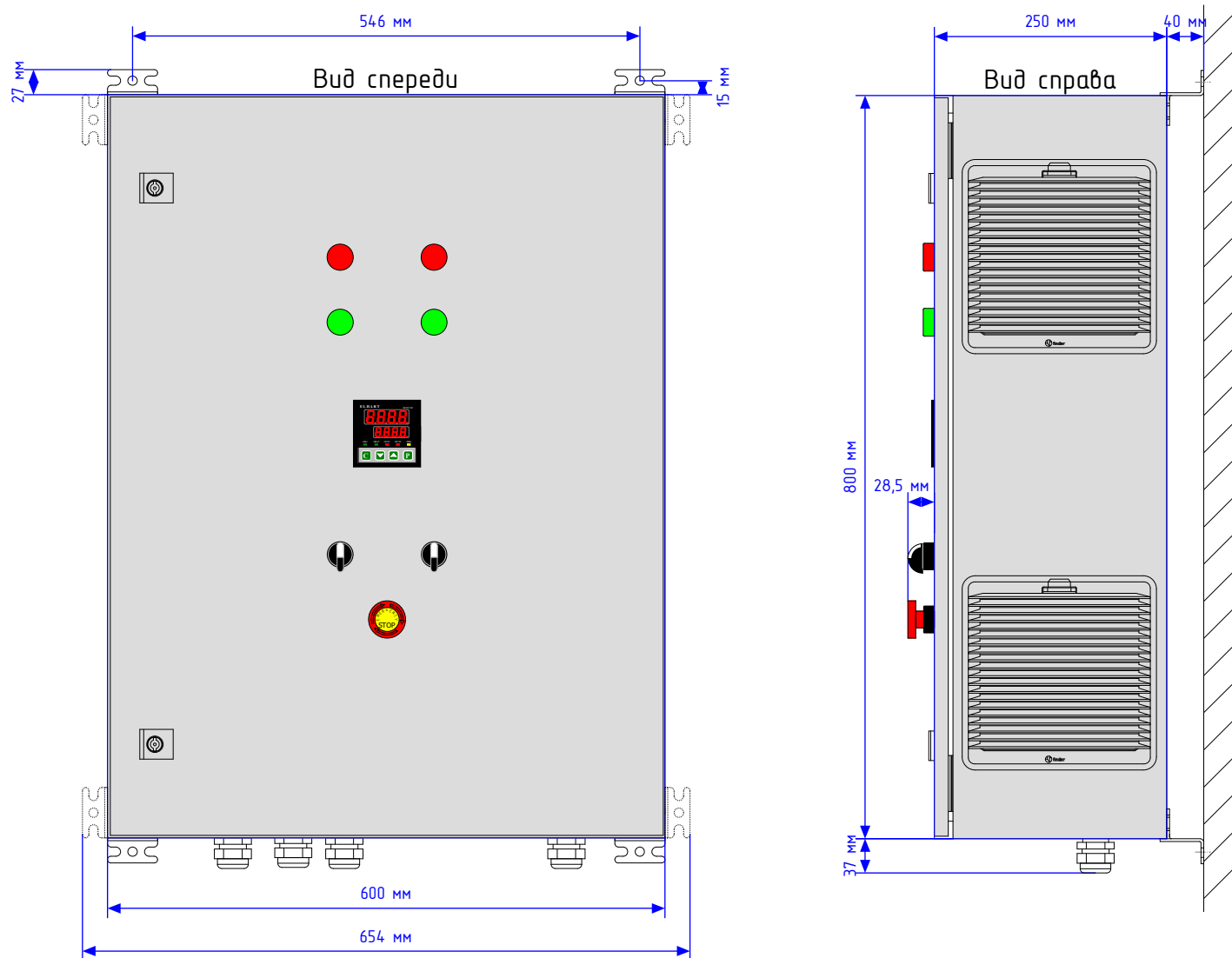
Инф. № докум.

Взам. инв. №

Взам. инв. №

Подп. и дата

Инф. № подл.



Инф. № подл.	Подп. и дата	Взам. инв. №	Инф. № докум.	Подп. дата

					<i>ClimatMaster 10-037-2-0 BO</i>		
					Шкаф управления вентиляторами		
					Габаритные размеры шкафа		
Изм.	Лист	№ докум.	Подп.	Дата	Лит.	Масса	Масштаб
Разработал		Полов Е.С.					1 : 5
Проверил		Полов Е.С.					
Т. контр.					Лист 9	Листов 11	
Н. контр.					ООО "КИП-Сервис"		
Утвердил		Полов Е.С.					

*ClimatMaster 10-075-2-0*

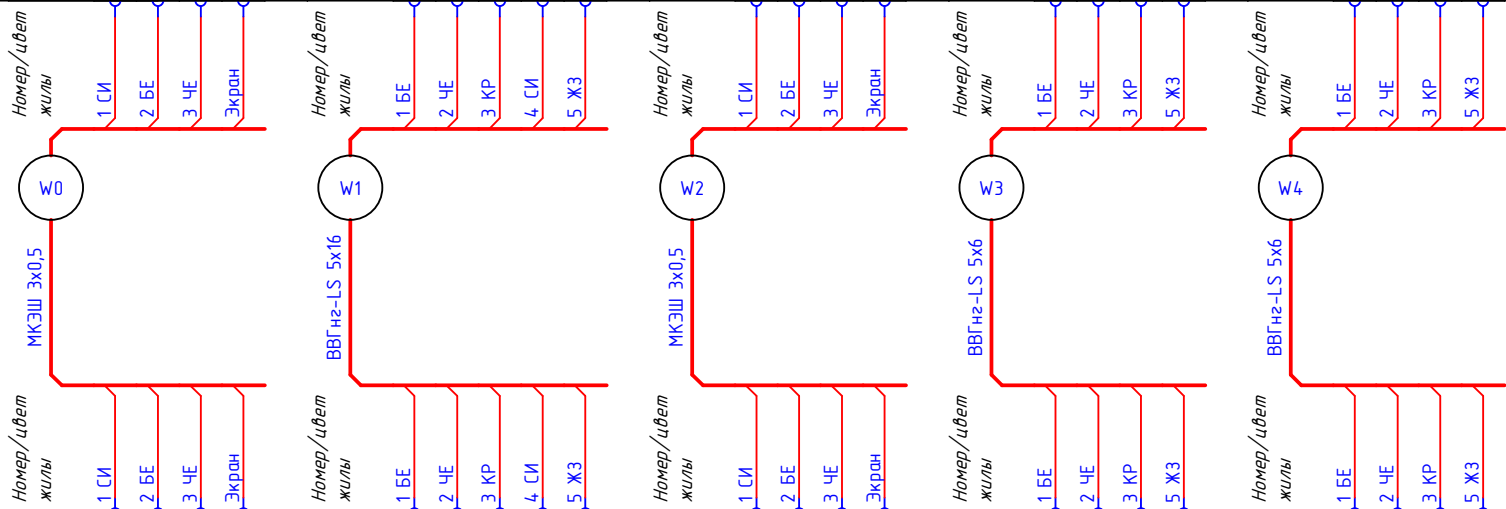
*Шкаф управления вентиляторами*

*Альбом схем*

*Март 2020*

Инв. № подл.	Листы и дата	Взам. инв. №

Наименование параметра и место отбора импульса		Ввод питания	Датчик температуры	Группа вентиляторов 1	Группа вентиляторов 2
Чертеж/№ листа	(/4.4)	(/3.0)	(/4.1)	(/5.8)	(/5.8)
Расположение цели	ClimatMaster 10-075-2-0	Ввод питания	HVAC	HVAC	HVAC
Позиция	U1	Ввод питания	B1	M1	M2
Клемма/контакт	11, 12, 13	L1, L2, L3, N, PE	1, 2, 3	U1, V1, W1, PE	U1, V1, W1, PE

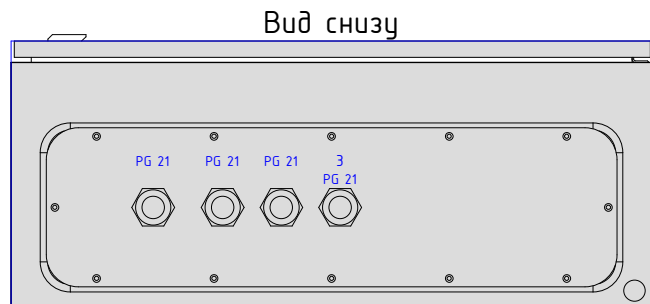
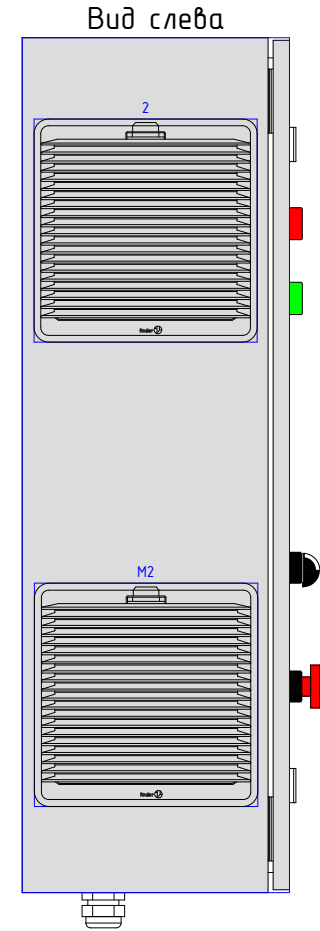
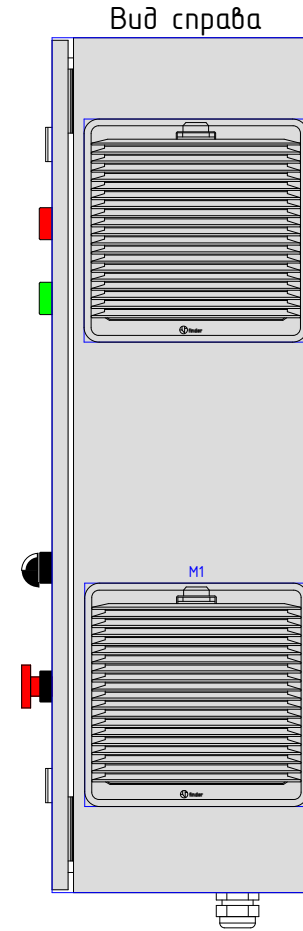
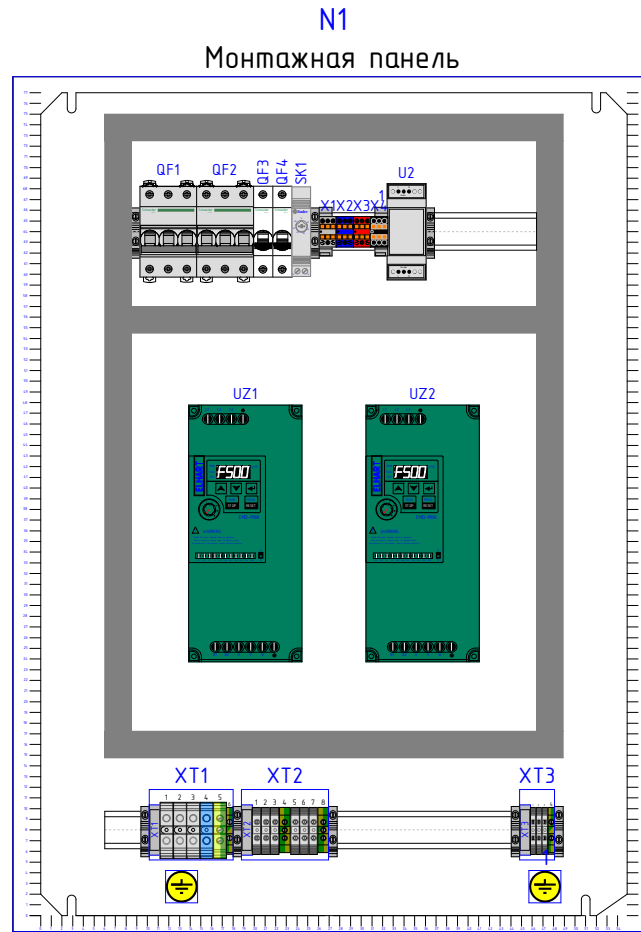
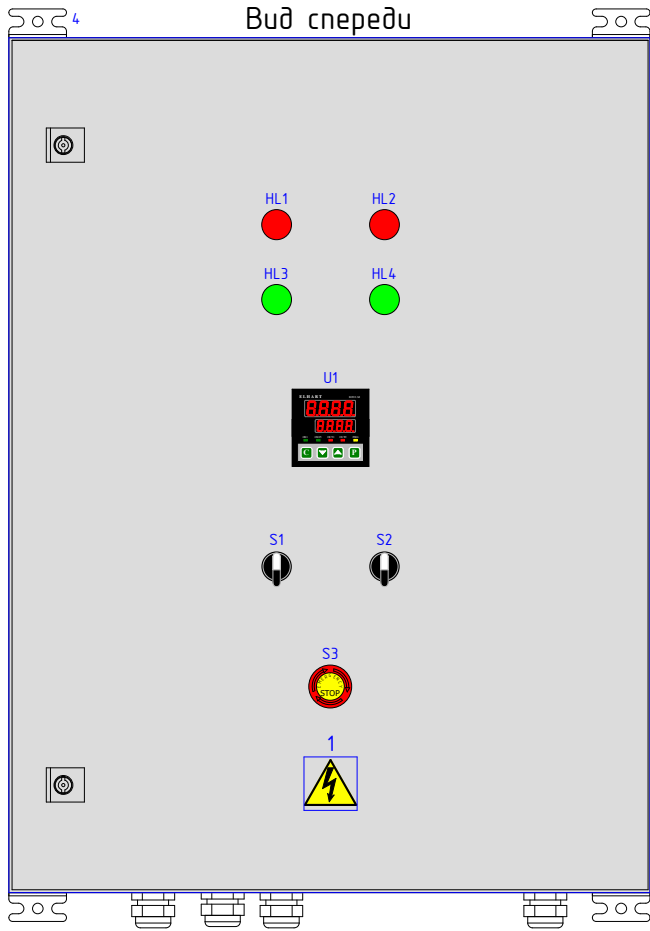


Устройство: Клемма/контакт	XT31, XT32, XT33, XT34	XT11, XT12, XT13, XT14, XT15	XT31, XT32, XT33, XT34	XT21, XT22, XT23, XT24	XT25, XT26, XT27, XT28
Функция устройства источника	Клеммная колодка	Клеммная колодка	Клеммная колодка	Клеммная колодка	Клеммная колодка

Шкаф управления

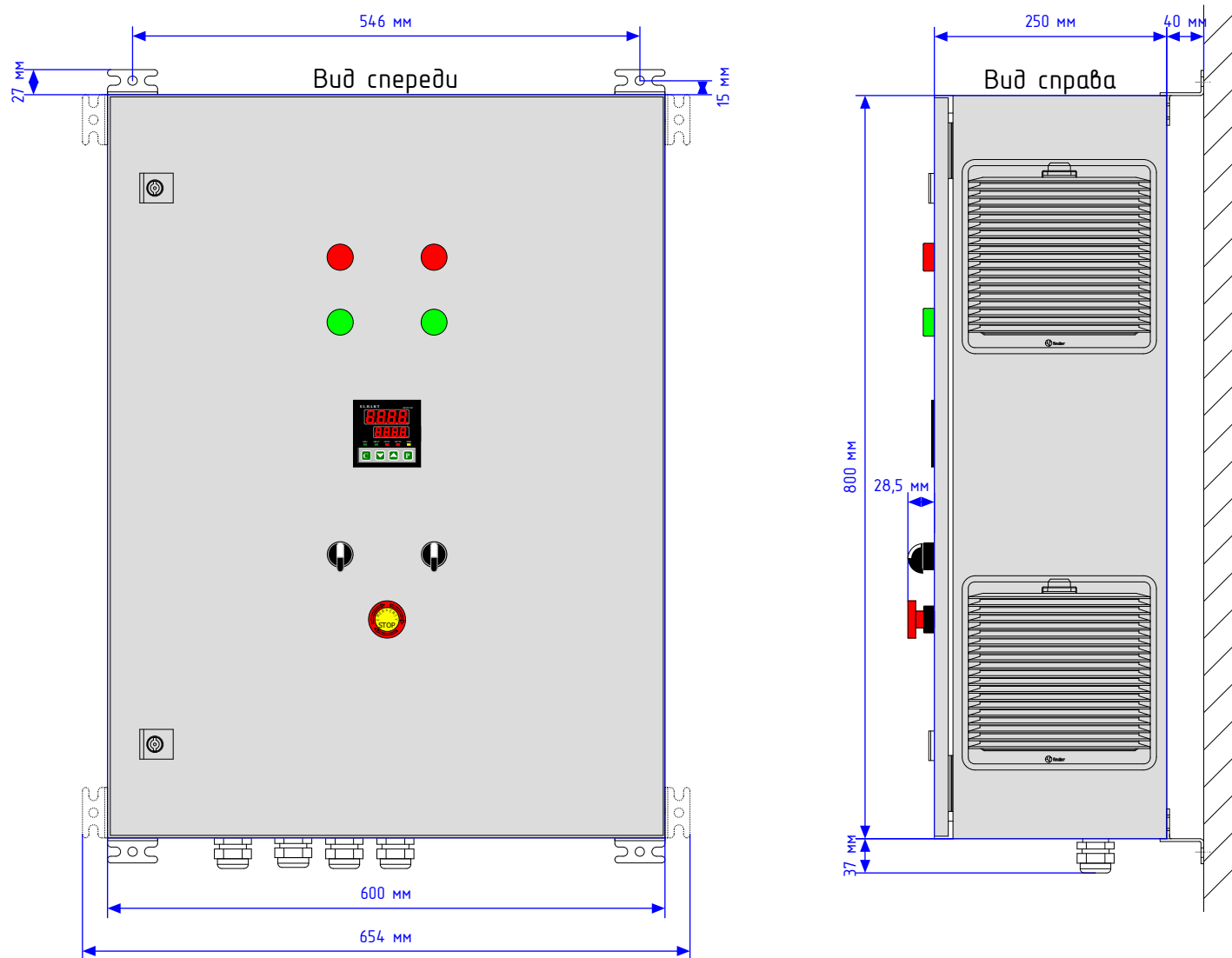
Инв. № подл.	Подп. и дата	Взам. инв. №	Взам. инв. №	Инв. № дубл.	Подп. дата
--------------	--------------	--------------	--------------	--------------	------------

ClimatMaster 10-075-2-0.35								
Изм.	Лист	№ докум.	Подп.	Дата	Схема подключения внешних проводов  Шкаф управления вентиляторами	Лист	Масса	Масштаб
Разработал	Проверил	Т. контр.	Н. контр.	Утвердил		Лист 7	Листов 11	1 : 1
								000 "КИП-Сервис"



Инв. № подл.	Подп. и дата
Взам. инв. №	Инв. № дубл.
Взам. инв. №	Подп. и дата

				<b>ClimatMaster 10-075-2-0-BO</b>				
				+ ClimatMaster 10-075-2-0				
Изм.	Лист	№ докум.	Подп.	Дата	Внешний вид шкафа	Лист	Масса	Масштаб
Разработал	Проверил	Т. контр.	Н. контр.	Утвердил		Лист 8	Листов 11	1 : 5
					Шкаф управления вентиляторами		ООО "КИП-Сервис"	



Инд. № подл.	Подп. и дата	Взам. инд. №	Взам. инд. №	Инд. № дубл.	Подп. дата

ClimatMaster 10-075-2-0.80							
+ ClimatMaster 10-075-2-0							
Изм.	Лист	№ докум.	Подп.	Дата	Габаритные размеры шкафа Шкаф управления вентиляторами		
Разработал	Попов Е.С.						
Проверил	Попов Е.С.				Лист 9   Листов 11		
Т. контр.							
Н. контр.					000 "КИП-Сервис"		
Утвердил	Попов Е.С.						
					Лит.	Масса	Масштаб
							1 : 5



*ClimatMaster 10-075-3-0*

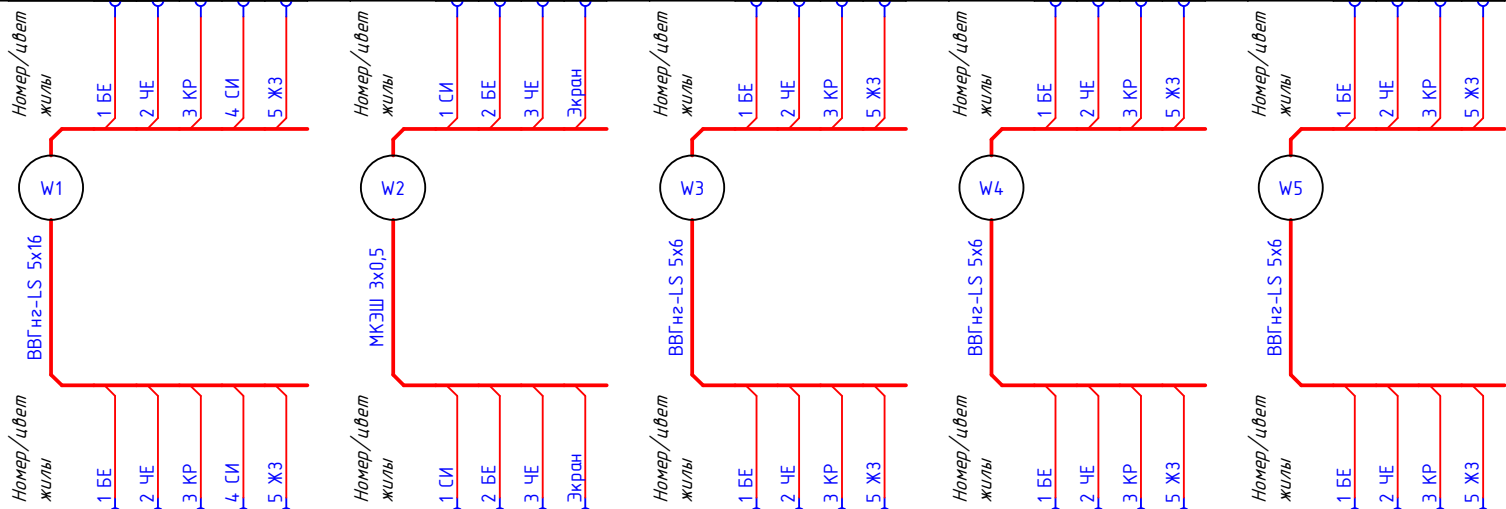
*Шкаф управления вентиляторами*

*Альбом схем*

*Март 2020*

Инв. № подл.	Листы и дата	Взам. инв. №

Наименование параметра и место отбора импульса	Ввод питания	Датчик температуры	Группа вентиляторов 1	Группа вентиляторов 2	Группа вентиляторов 3
Чертеж/№ листа	(/3.0)	(/4.1)	(/5.8)	(/5.8)	(/6.8)
Расположение цели	Ввод питания	HVAC	HVAC	HVAC	HVAC
Позиция	Ввод питания	B1	M1	M2	M3
Клемма/контакт	L1, L2, L3, N, PE	1, 2, 3	U1, V1, W1, PE	U1, V1, W1, PE	U1, V1, W1, PE

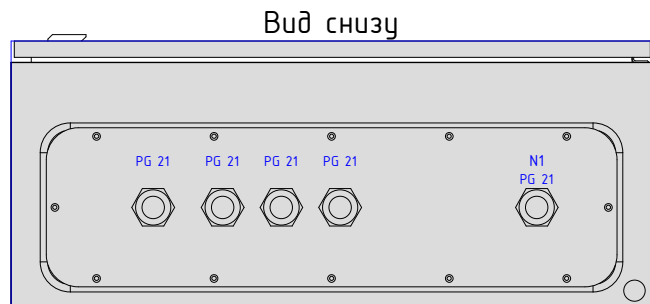
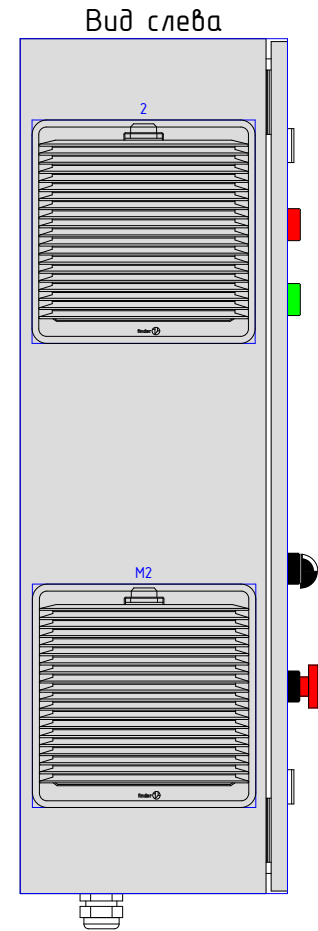
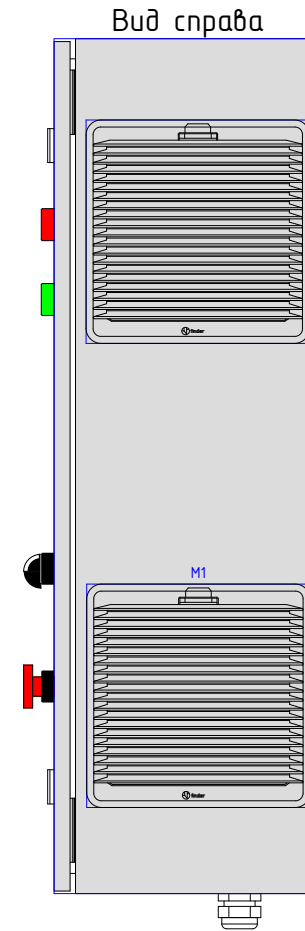
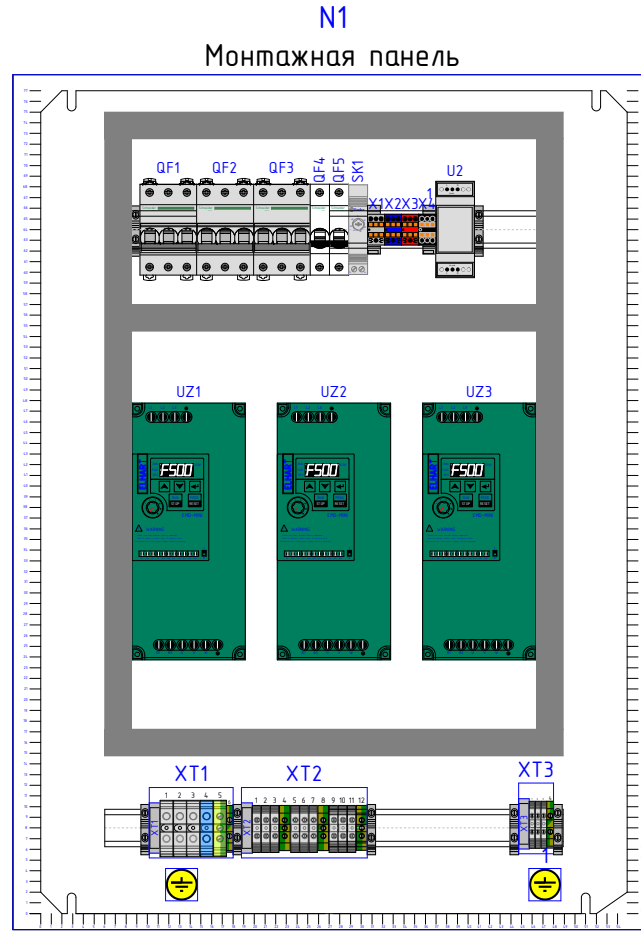
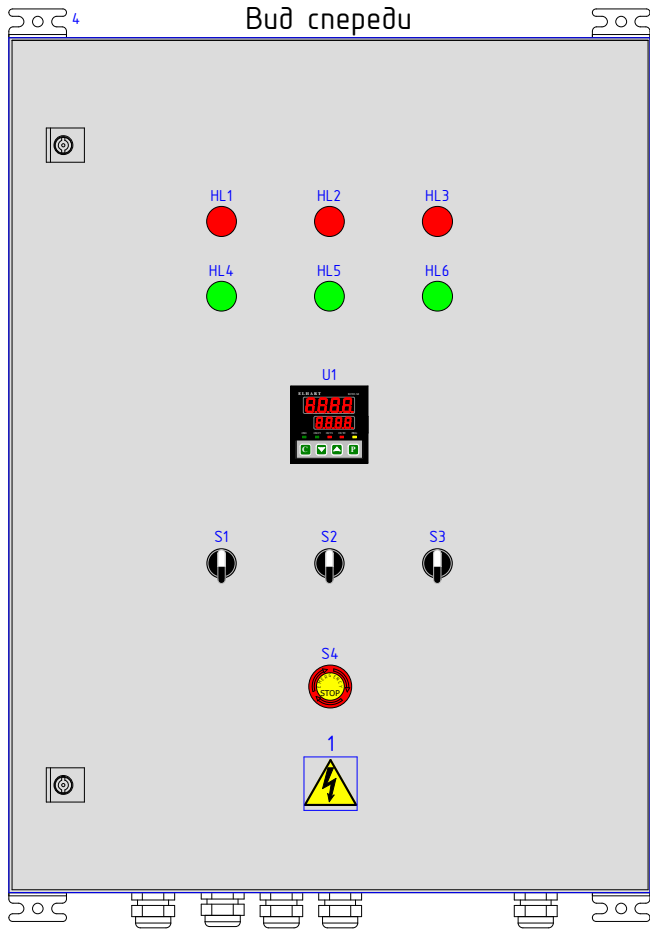


Устройство: Клемма/контакт	XT11	XT12	XT13	XT14	XT15	XT31	XT32	XT33	XT34	XT21	XT22	XT23	XT24	XT25	XT26	XT27	XT28	XT29	XT210	XT211	XT212	
	Клеммная колодка	=	=	=	=	Клеммная колодка	=	=	=	Клеммная колодка	=	=	=	Клеммная колодка	=	=	=	Клеммная колодка	=	=	=	
Функция устройства источника																						

Шкаф управления

Инв. № подл.	Подп. и дата	Взам. инв. №	Взам. инв. №	Инв. № дубл.	Подп. дата

ClimatMaster 10-075-3-0.35							
Изм.	Лист	№ докум.	Подп.	Дата			
Разработал	Попов Е.С.						
Проверил	Попов Е.С.						
Т. контр.							
Н. контр.							
Утвердил	Попов Е.С.						
Схема подключения внешних проводов Шкаф управления вентиляторами					Лит.	Масса	Масштаб
							1 : 1
					Лист 8	Листов 12	
					ООО "КИП-Сервис"		



				<b>ClimatMaster 10-075-3-0-BO</b>				
				+ ClimatMaster 10-075-3-0				
Изм.	Лист	№ докум.	Подп.	Дата	Внешний вид шкафа	Лист	Масса	Масштаб
Разработал	Проверил	Т. контр.	Н. контр.	Утвердил		Шкаф управления вентиляторами	9	12
						ООО "КИП-Сервис"		

Подп. дата

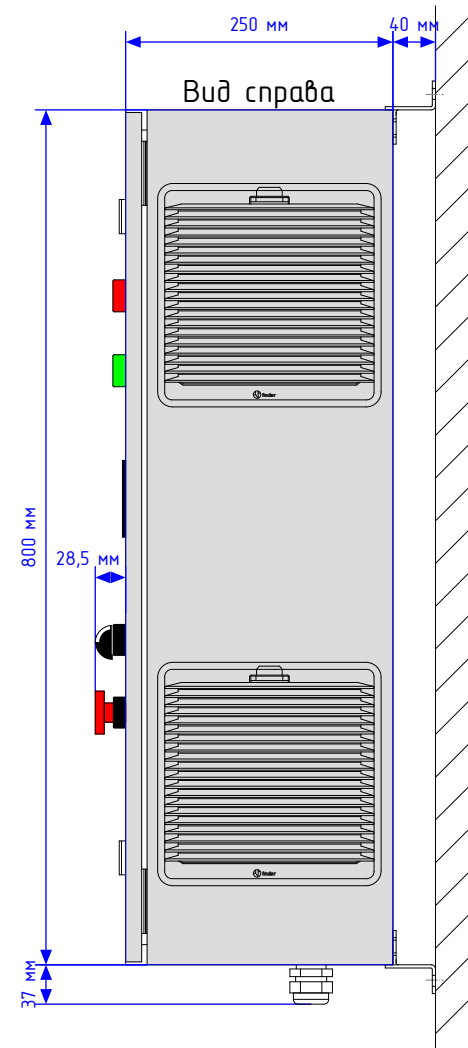
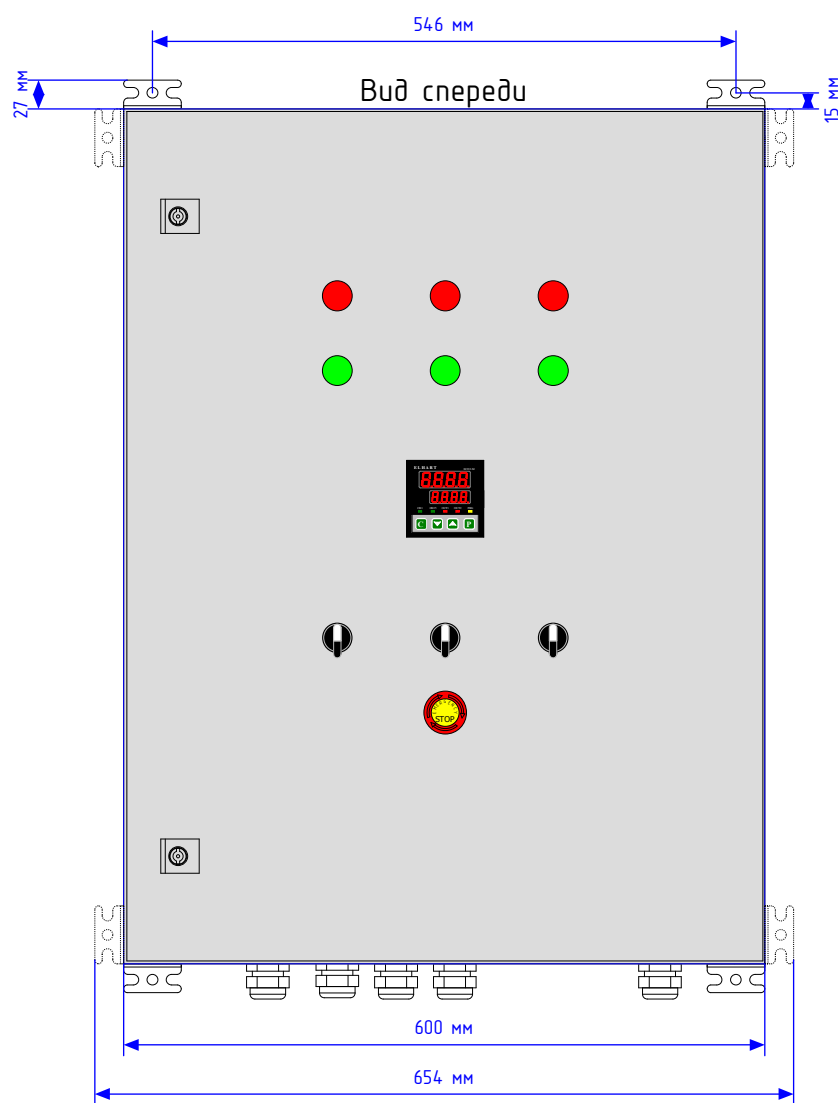
Инв. № дубл.

Взам. инв. №

Взам. инв. №

Подп. и дата

Инв. № подл.



Инд. № подл.	Подп. и дата	Взам. инв. №	Взам. инв. №	Инд. № дубл.	Подп. дата

ClimatMaster 10-075-3-0.80						
Габаритные размеры шкафа				Лист	Масса	Масштаб
Шкаф управления вентиляторами						1 : 5
Изм. Лист № докум. Подп. Дата				Лист 10 Листов 12		
И. контр. Утвердил Попов Е.С.				000 "КИП-Сервис"		

*ClimatMaster 10-110-2-0*

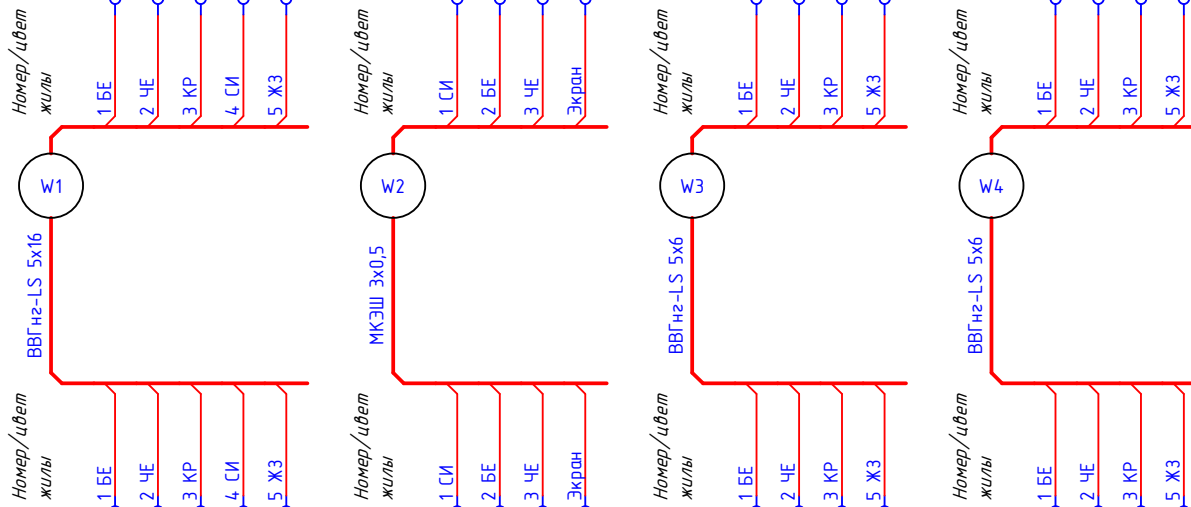
*Шкаф управления вентиляторами*

*Альбом схем*

*Апрель 2021*

Инв. № подл.	Листы и дата	Взам. инв. №

Наименование параметра и место отбора импульса	Ввод питания	Датчик температуры	Группа вентиляторов 1	Группа вентиляторов 2
Чертеж/№ листа	(/3.0)	(/4.1)	(/5.8)	(/5.8)
Расположение цели	Ввод питания	HVAC	HVAC	HVAC
Позиция	Ввод	B1	M1	M2
Клемма/контакт	L1, L2, L3, N, PE	1, 2, 3, Экран	U1, V1, W1, PE	U1, V1, W1, PE



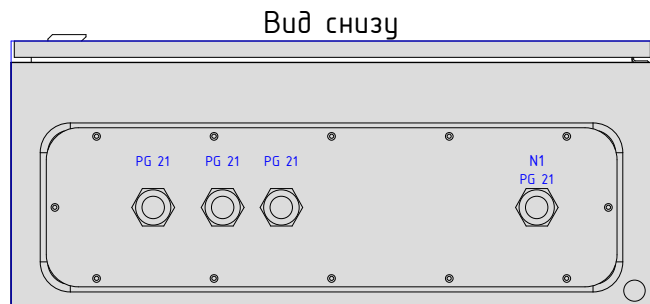
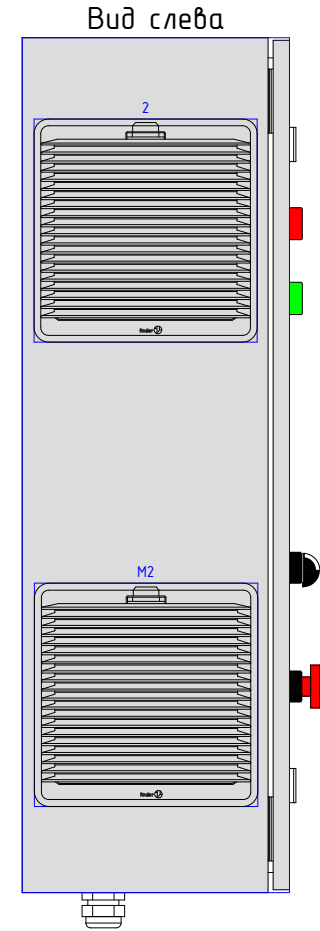
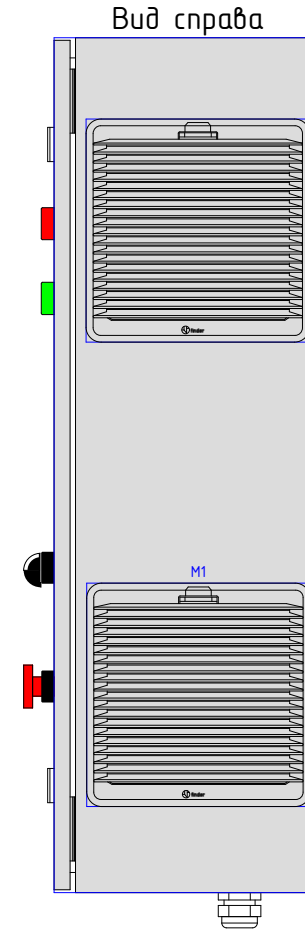
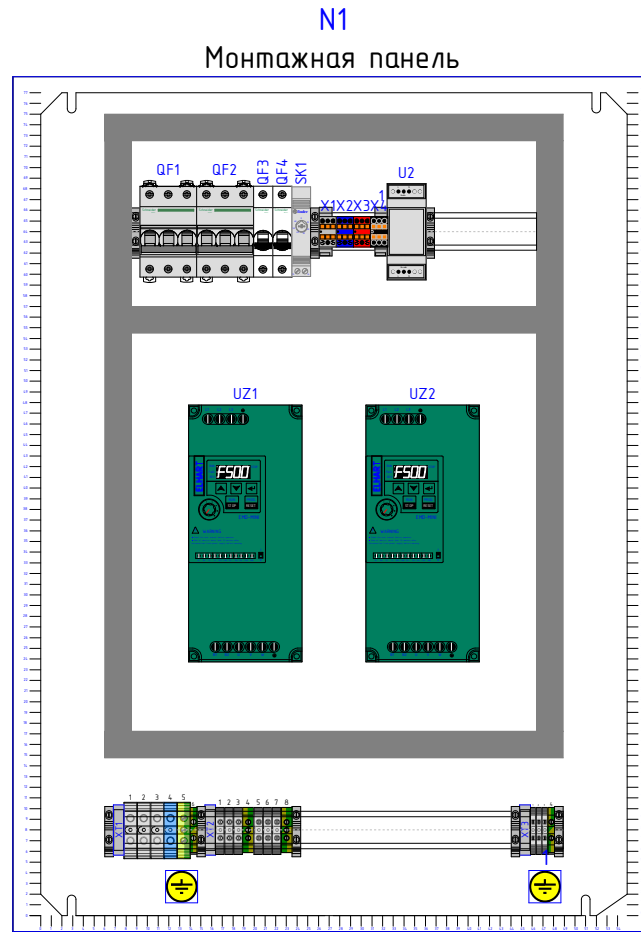
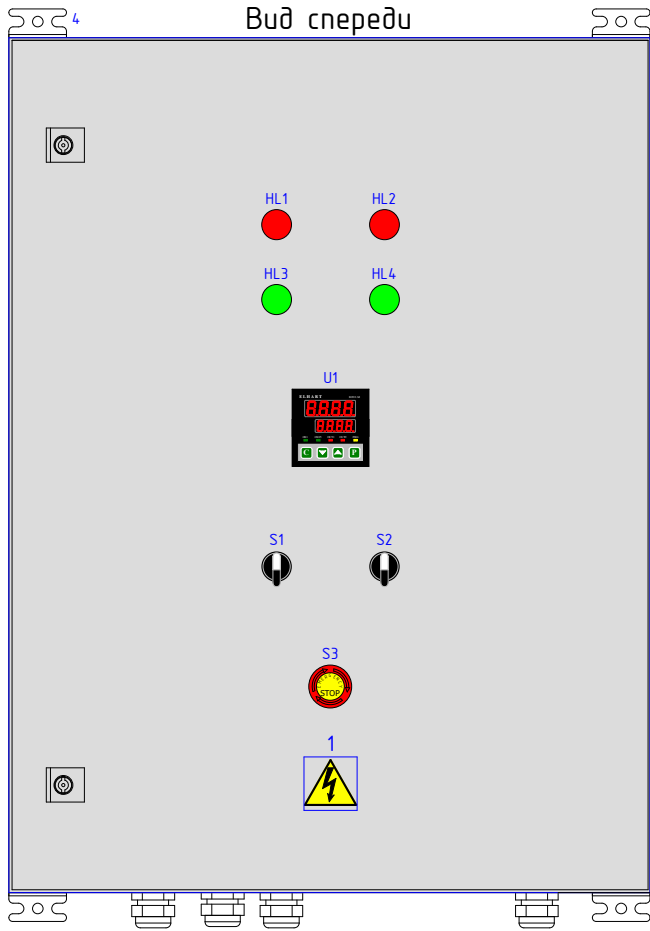
Устройство: Клемма/контакт	XT11	XT12	XT13	XT14	XT15
	Клеммная колодка	=	=	=	=
Функция устройства источника	XT31	XT32	XT33	XT34	
	Клеммная колодка	=	=	=	
Устройство: Клемма/контакт	XT21	XT22	XT23	XT24	
	Клеммная колодка	=	=	=	
Функция устройства источника	XT25	XT26	XT27	XT28	
	Клеммная колодка	=	=	=	

Шкаф управления

Инв. № подл.	Подп. и дата
Взам. инв. №	Взам. инв. №
Инв. № дубл.	Подп. дата

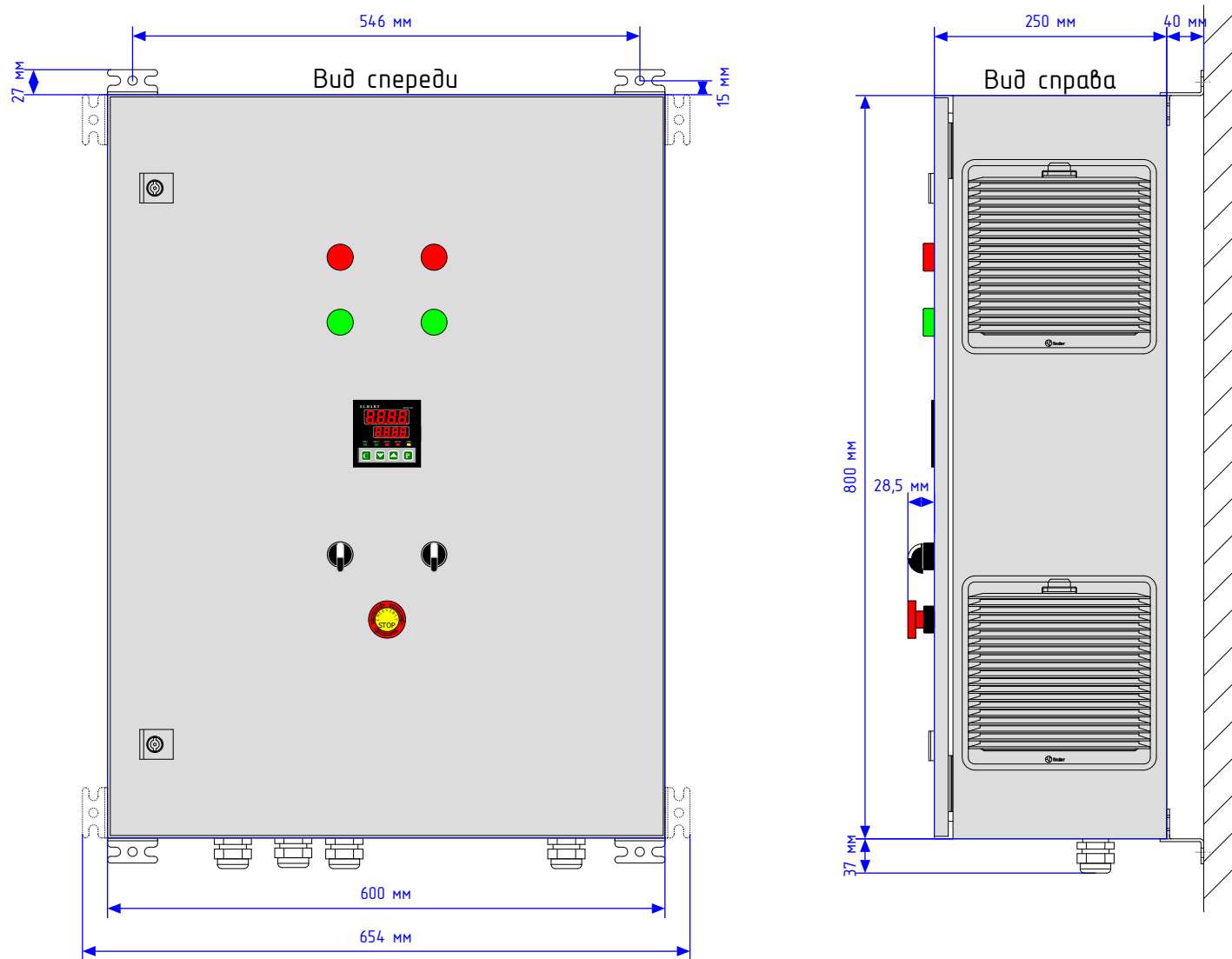
Изм.	Лист	№ докум.	Подп.	Дата
Разработал	Попов Е.С.			
Проверил	Попов Е.С.			
Т. контр.				
Н. контр.				
Утвердил	Попов Е.С.			

ClimatMaster 10-110-2-0.35			
Схема подключения внешних проводов  Шкаф управления вентиляторами	Лист	Масса	Масштаб
	Лист 7	Листов 11	1 : 1
ООО "КИП-Сервис"			



				ClimatMaster 10-110-2-0-BO				
				+ ClimatMaster 10-110-2-0				
Изм.	Лист	№ докум.	Подп.	Дата	Внешний вид шкафа	Лист	Масса	Масштаб
Разработал	Проверил	Т. контр.	Н. контр.	Утвердил		Лист 8	Листов 11	1 : 5
						Шкаф управления вентиляторами		
						000 "КИП-Сервис"		

Инд. № подл.	Подп. и дата	Взам. инв. №	Инв. № дубл.	Подп. дата



Инд. № подл.	Подп. и дата	Взам. инв. №	Взам. инв. №	Инд. № дубл.	Подп. дата

<b>ClimatMaster 10-110-2-0-BO</b>					
Изм.	Лист	№ докум.	Подп.	Дата	Габаритные размеры шкафа Шкаф управления вентиляторами
Разработал	Попов Е.С.				Лист 9   Листов 11
Проверил	Попов Е.С.				
Т. контр.					000 "КИП-Сервис"
Н. контр.					
Утвердил	Попов Е.С.				
					Масса
					Масштаб
					1 : 5