

ООО "ЭЛХАРТ"

ШУ02-18-0037-0221-02

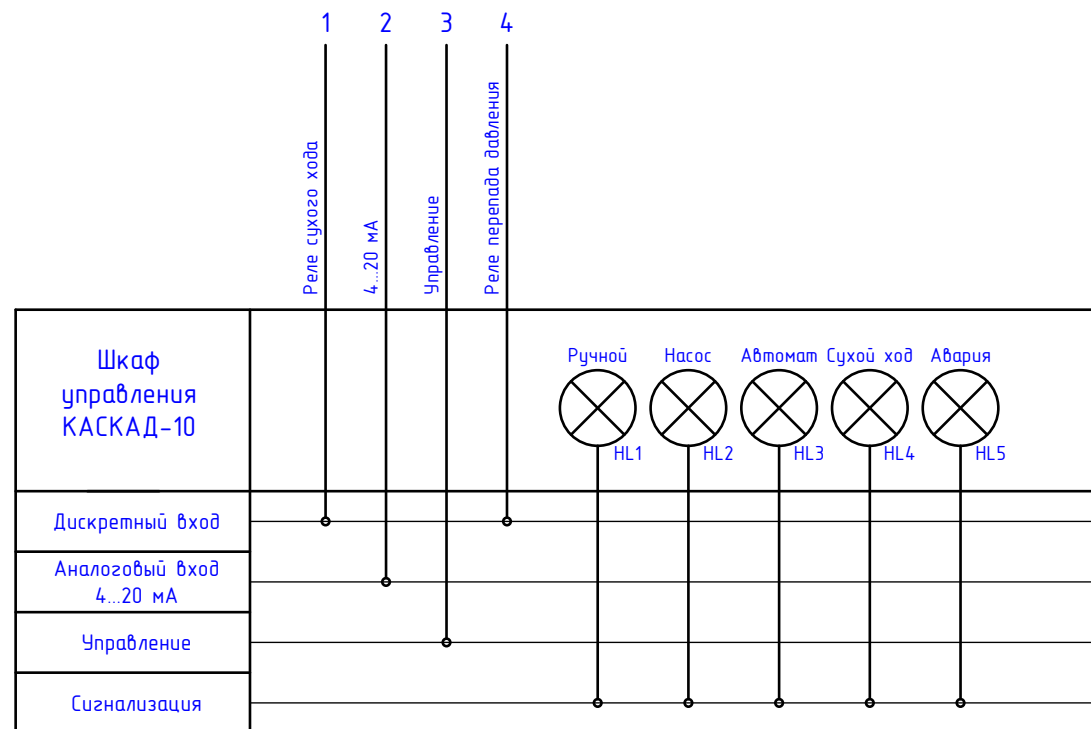
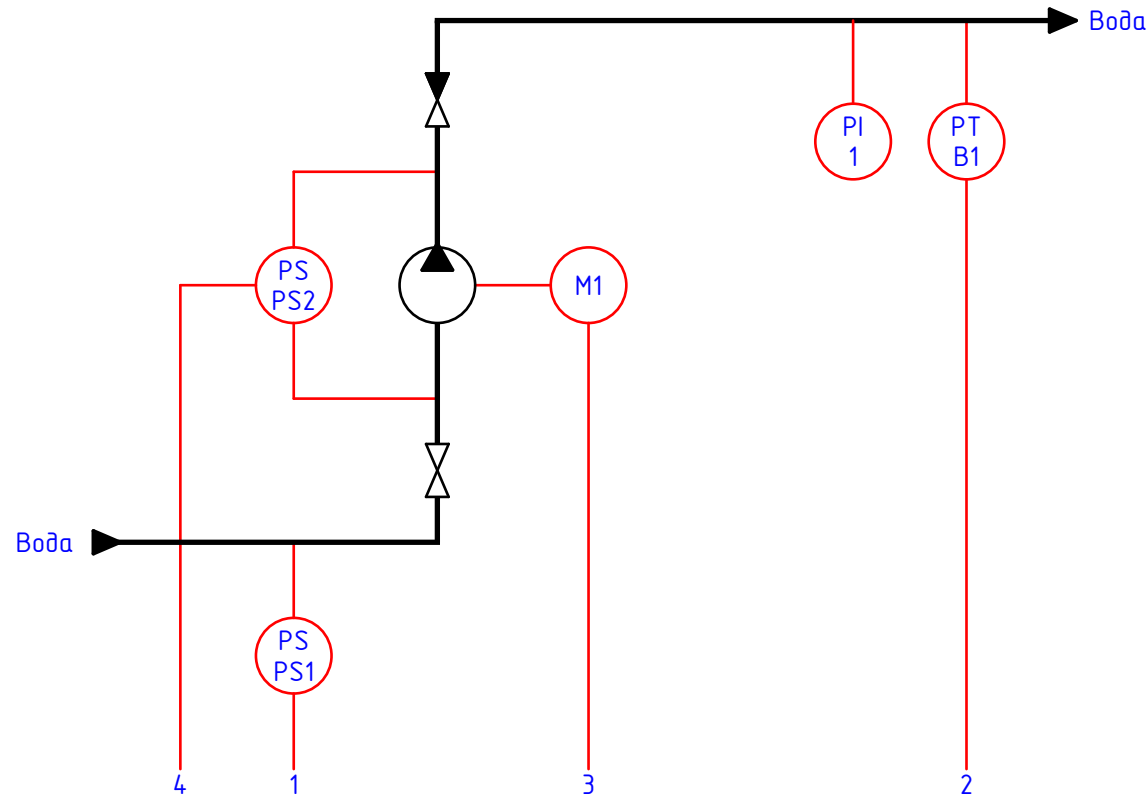
КАСКАД 10-150-1-1

Шкаф управления насосом. 3ф, 15 кВт, с ручным режимом

Альбом схем

Июнь 2020 г.

Инв. № подл.	
Подп. и дата	
Взам. инв. №	

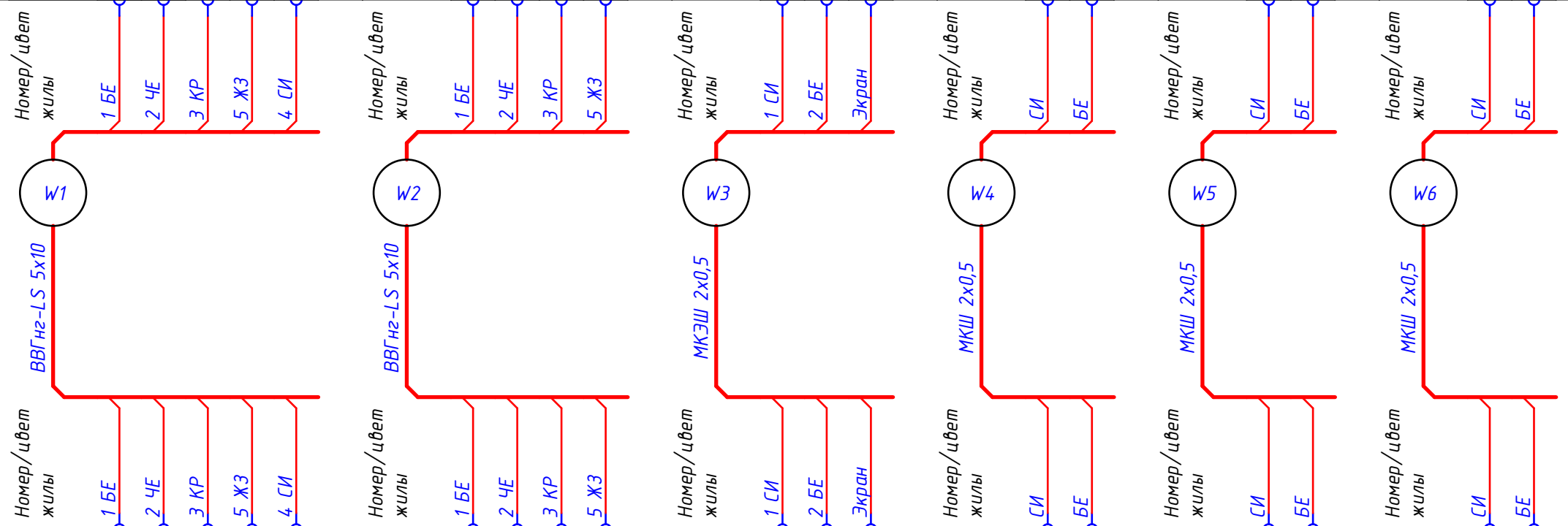


Поз. обозначение	Наименование	Кол	Примечание
Приборы местные			
1	Манометр	1	
B1	РТЕ5000С-010-М20-С Датчик давления 0...10 бар, точность 0,5%, выход 4...20 мА, М20*1,5 наружная резьба, питание 10...30 V DC, -20...+100 град С	1	
M1	Привод насоса	1	
PS1	Реле давления РД-2Р-1,0МПа-Г1/4 (1...10 бар), диф.=1...3 бар, Рмакс=16 бар, (-10...+110С), Г1/4, 10А	1	
PS2	Реле дифференц. давления РДД-2Р-0,2МПа-Г1/4 (0,5...2 бар), диф.=0,3...0,5 бар, Рмакс=5 бар, (-10...+110С), Г1/4, 8А	1	

КАСКАД 10-150-1-1.СЗ				
Шкаф управления насосом. 3ф, 15 кВт, с ручным режимом				
Изм.	Лист	№ докум.	Подп.	Дата
Разработал				
Проверил				
Т. контр.				
Н. контр.				
Утвердил				
Схема автоматизации			Лит.	Масса
			Лист 3	Листов 12
ООО "ЭЛХАРТ"				

Инд. № подл.	Подп. и дата	Взам. инв. №	Взам. инв. №	Инд. № дубл.	Подп. дата

Наименование параметра и место отбора импульса	Ввод питания	Привод насоса	Датчик давления	Разрешение работы	Реле сухого хода	Реле перепада давления
Чертеж/№ листа	(/4.0)	(/7.7)	(/5.3)	(/5.3)	(/5.3)	(/5.3)
Расположение цели	=ВРУ	=Насосная станция	=Насосная станция	=Насосная станция	=Насосная станция	=Насосная станция
Позиция	Ввод питания	M1	B1	S1	PS1	PS2
Клемма/контакт	L1, L2, L3, PE, N	M1:U1, M1:V1, M1:W1, M1:PE	B1:1, B1:2, W3:Экран	S1:13, S1:14	PS1:1, PS1:4	PS2:1, PS2:3



Устройство: Клемма/контакт	XT1:1, XT1:2, XT1:3, XT1:5, XT1:4	XT1:6, XT1:7, XT1:8, XT1:9	XT2:1, XT2:2, XT2:3	XT2:4, XT2:5	XT2:6, XT2:7	XT2:8, XT2:9
Функция устройства источника	Клеммная колодка, =, =, =, =	Клеммная колодка, =, =, =	Клеммная колодка, =, =	Клеммная колодка, =	Клеммная колодка, =	Клеммная колодка, =

Щкаф управления

Изм.	Лист	№ докум.	Подп.	Дата
Разработал				
Проверил				
Т. контр.				
Н. контр.				
Утвердил				

КАСКАД 10-150-1-1.

Щкаф управления насосом. 3ф, 15 кВт, с ручным режимом

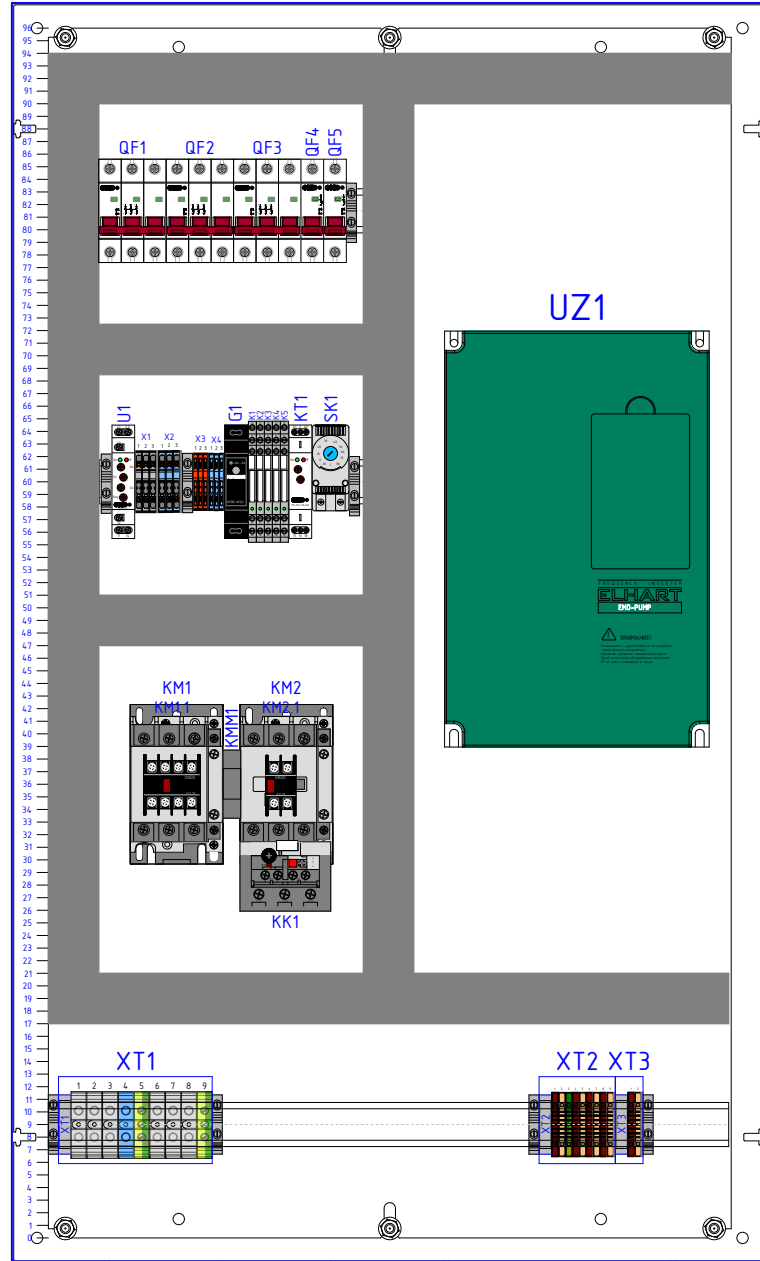
Схема подключения внешних проводов

Лит.	Масса	Масштаб
		1 : 1
Лист 8	Листов 12	
ООО "ЭЛХАРТ"		

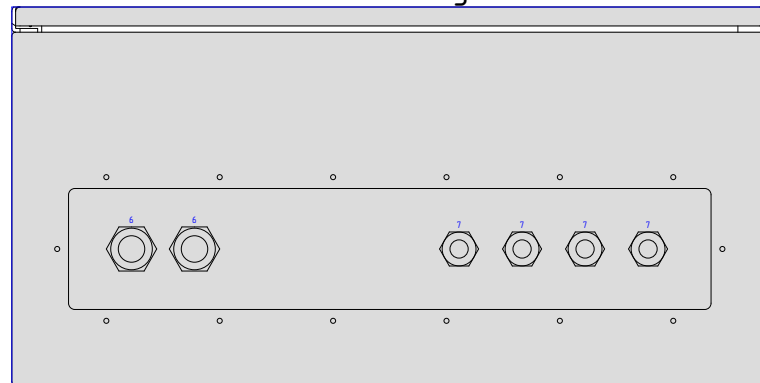
Формат А3

Инд. № подл.	Подп. и дата	Взам. инв. №	Взам. инв. №	Инд. № дубл.	Подп. дата
--------------	--------------	--------------	--------------	--------------	------------

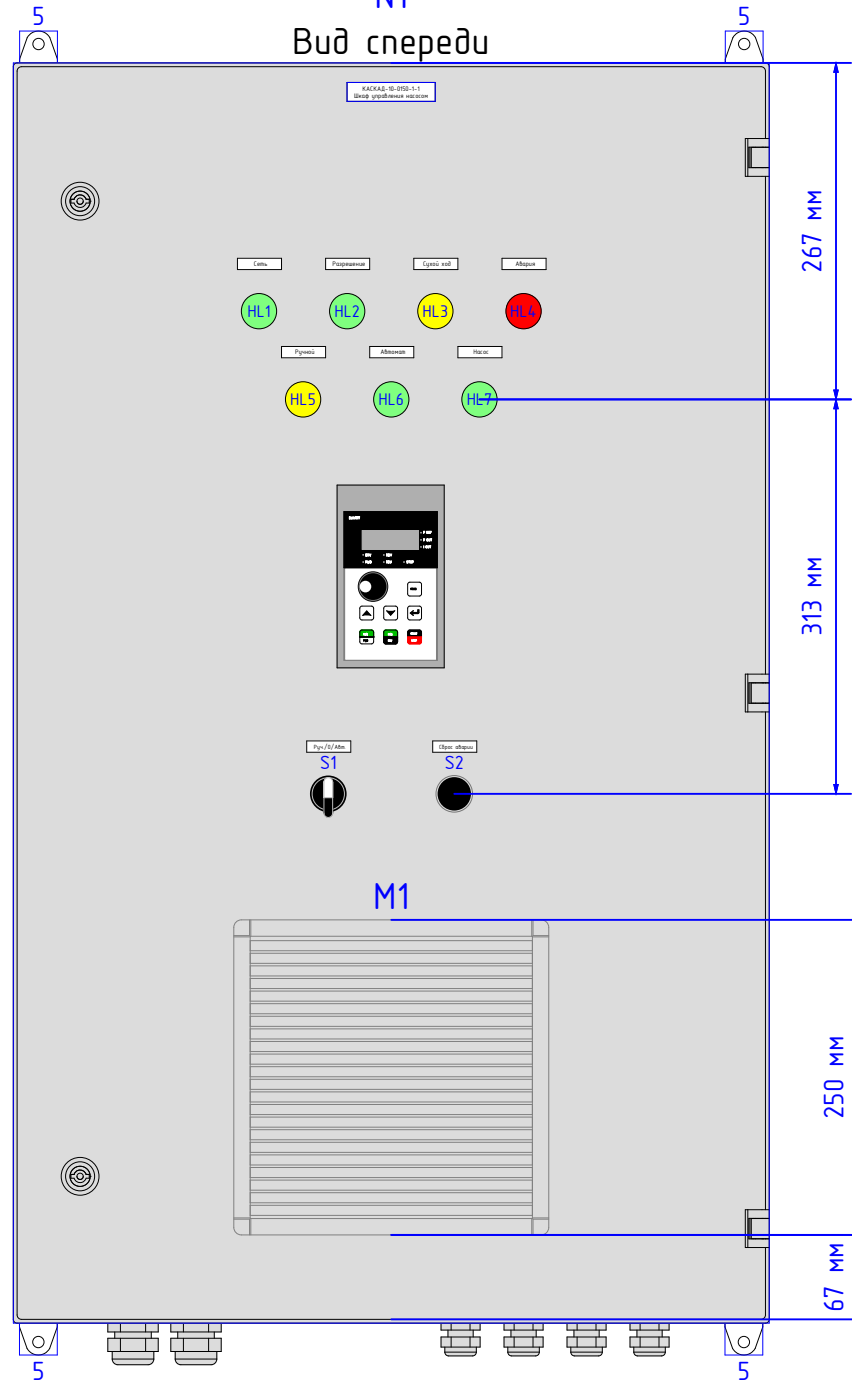
Монтажная плата



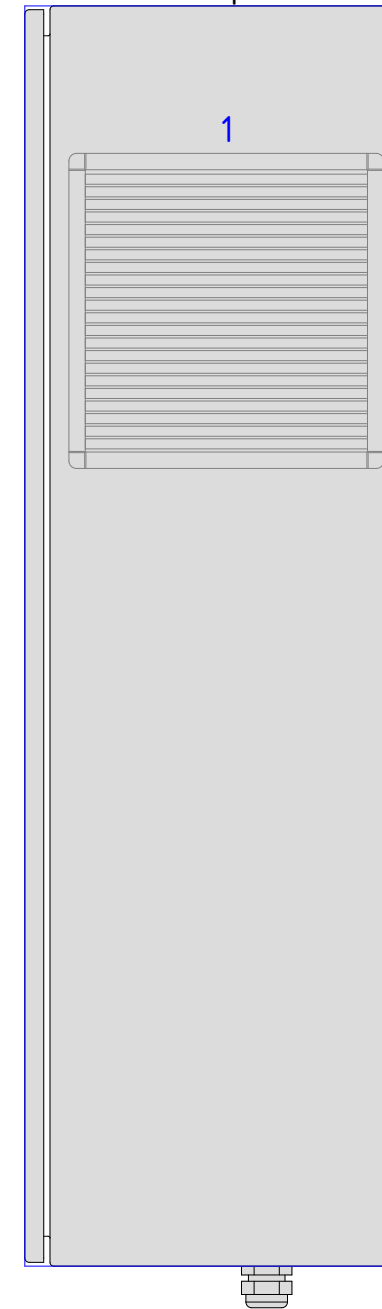
Вид снизу



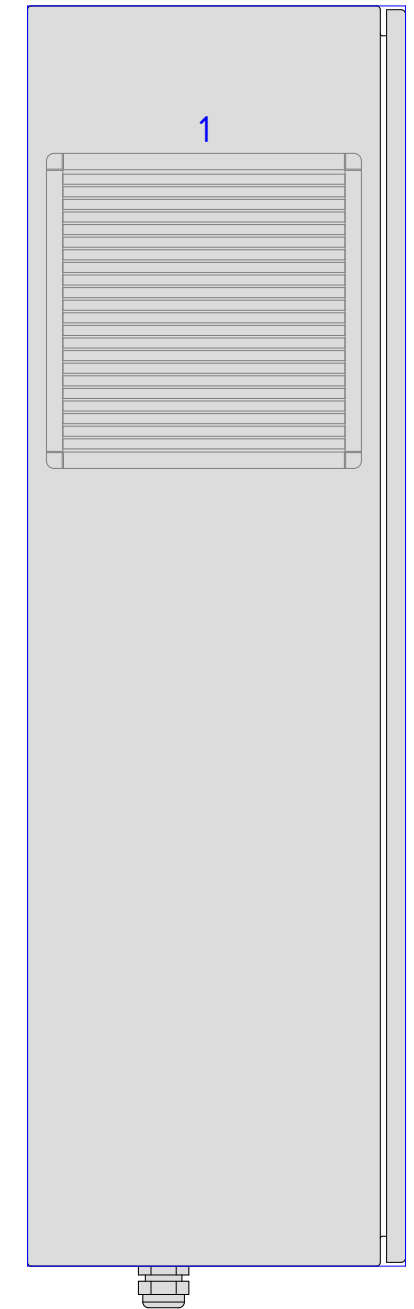
Вид спереди



Вид справа

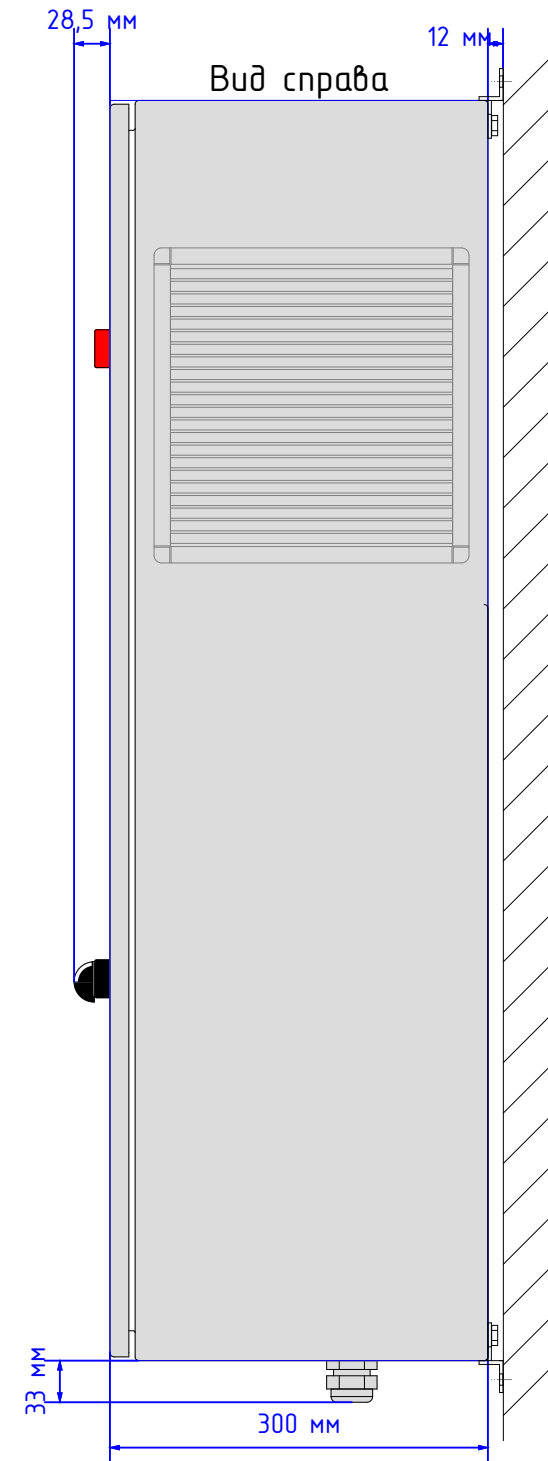
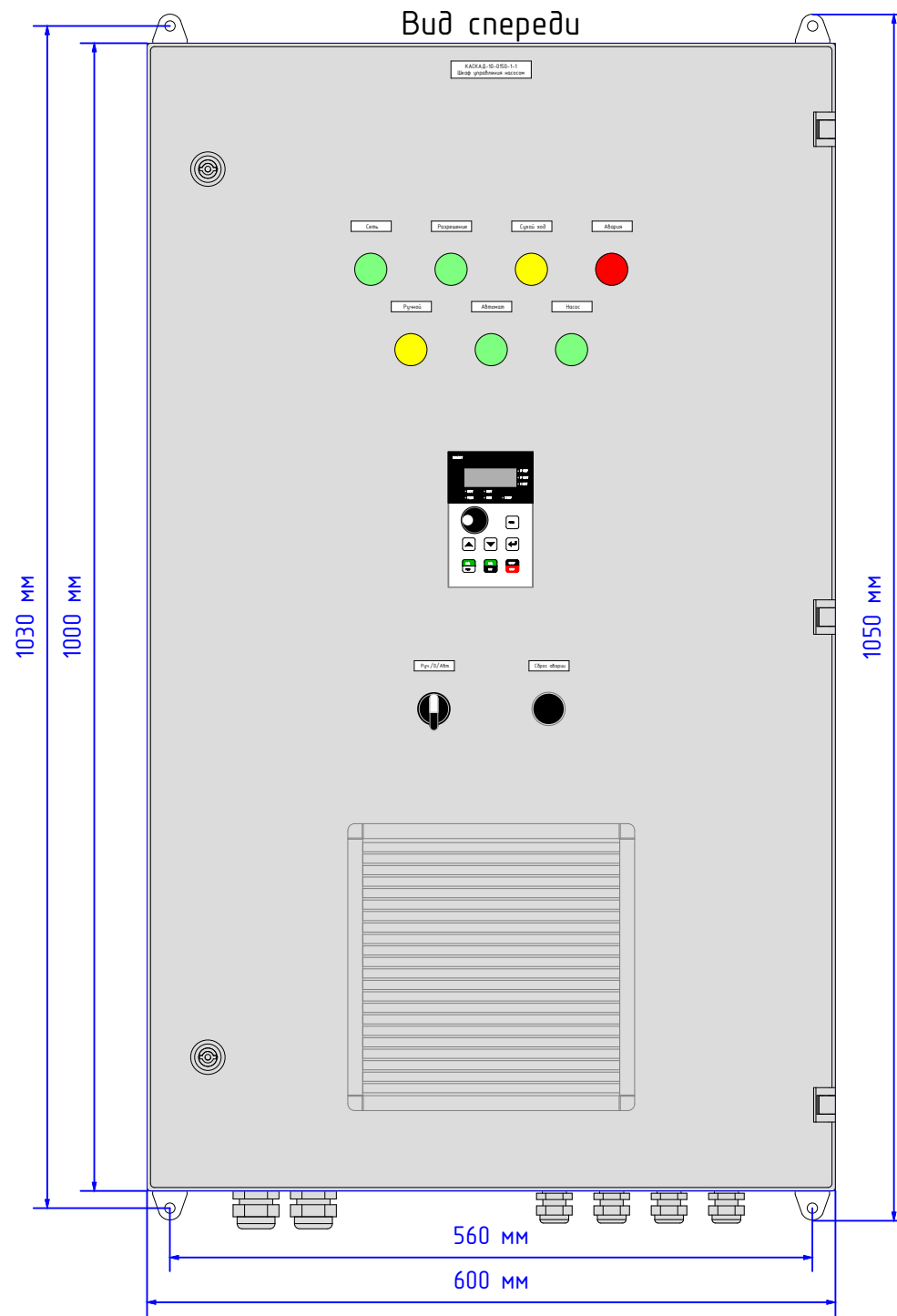


Вид слева



Подп. дата	
Инв. № дубл.	
Взам. инв. №	
Взам. инв. №	
Подп. и дата	
Инв. № подл.	

					КАСКАД 10-150-1-1.В0			
Изм.	Лист	№ докум.	Подп.	Дата	Шкаф управления насосом. 3ф, 15 кВт, с ручным режимом	Лит.	Масса	Масштаб
Разработал								1 : 6
Проверил					Внешний вид шкафа	Лист 9		Листов 12
Т. контр.						ООО "ЭЛХАРТ"		
Н. контр.								
Утвердил								



Инв. № подл.	Подп. и дата	Взам. инв. №	Взам. инв. №	Инв. № дубл.	Подп. дата

					КАСКАД 10-150-1-1.В0			
Изм.	Лист	№ докум.	Подп.	Дата	Шкаф управления насосом. 3ф, 15 кВт, с ручным режимом	Лит.	Масса	Масштаб
Разработал								1 : 6
Проверил					Габаритные размеры шкафа	Лист 10	Листов 12	
Т. контр.								
Н. контр.						ООО "ЭЛХАРТ"		
Утвердил						Формат А3		

ООО "ЭЛХАРТ"

ШУ02-19-0042-0221-02

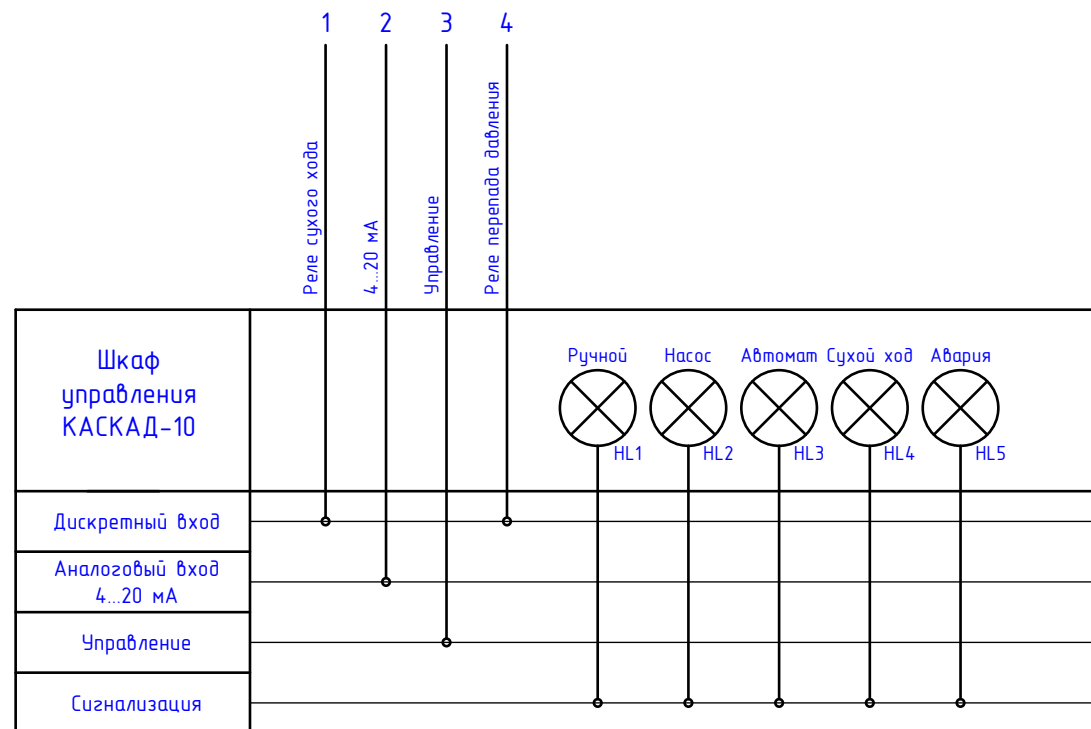
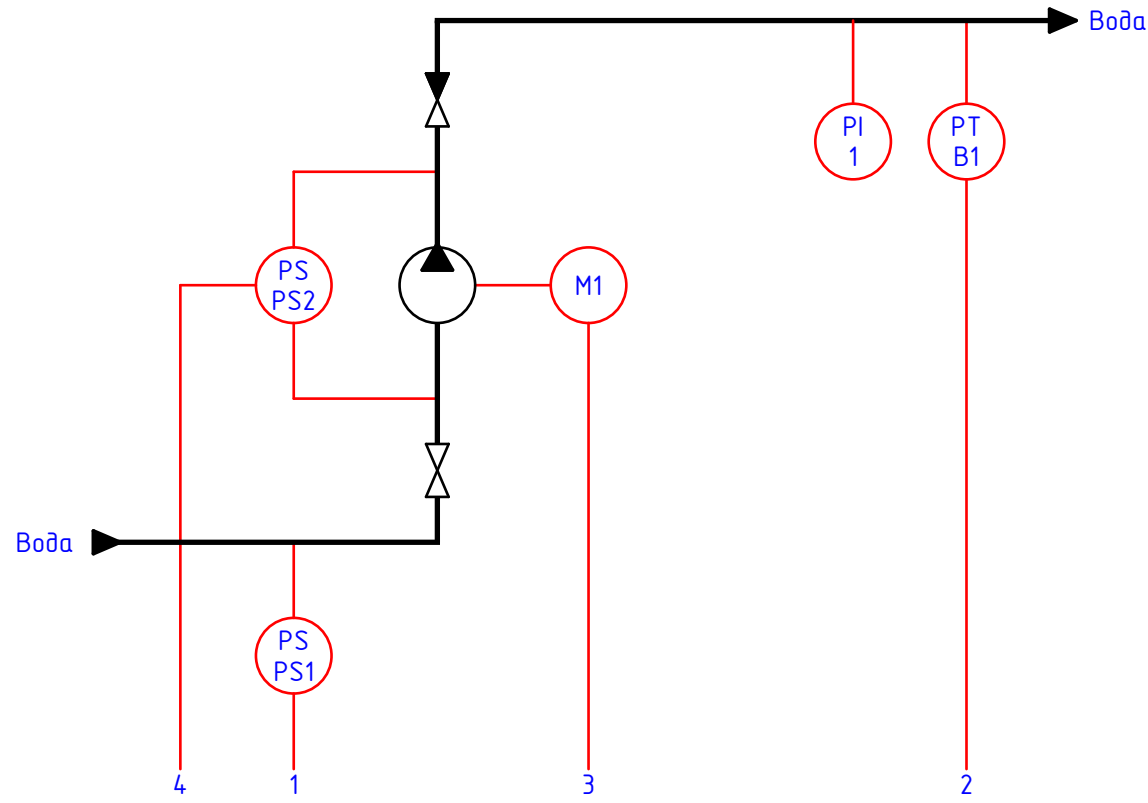
КАСКАД 10-185-1-1

Шкаф управления насосом. 3ф, 18,5 кВт, с ручным режимом

Альбом схем

Июнь 2020 г.

Инв. № подл.	
Подп. и дата	
Взам. инв. №	

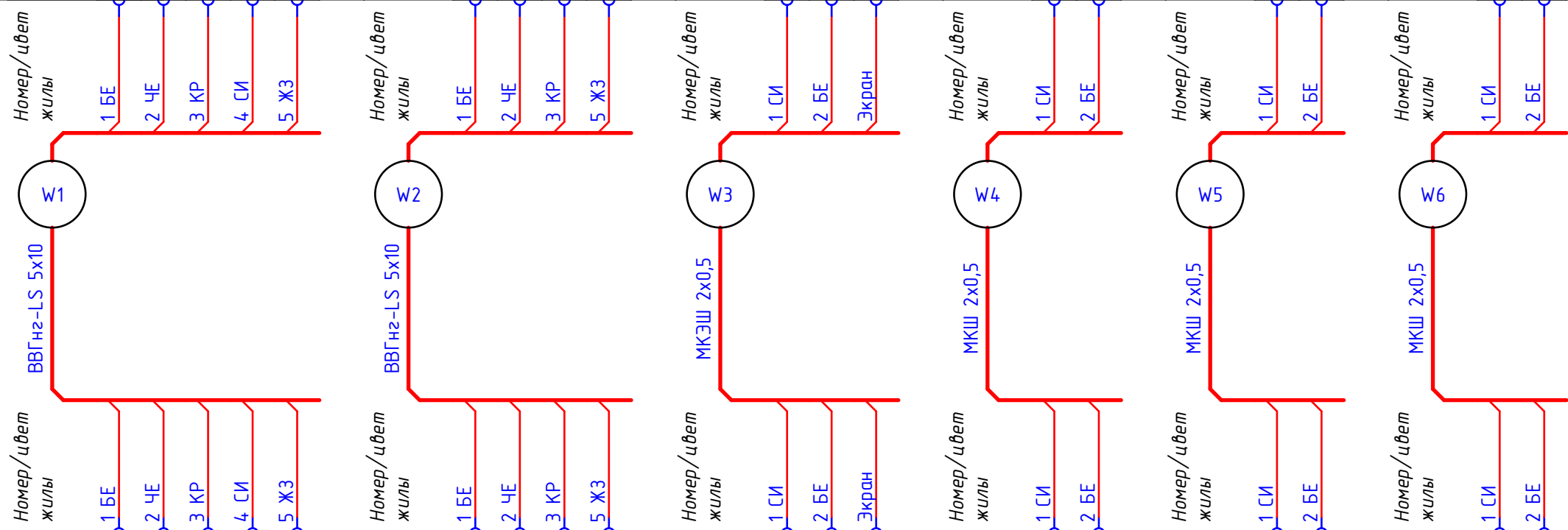


Поз. обозначение	Наименование	Кол	Примечание
Приборы местные			
1	Манометр	1	
B1	РТЕ5000С-010-М20-С Датчик давления 0...10 бар, точность 0,5%, выход 4...20 мА, М20*1,5 наружная резьба, питание 10...30 V DC, -20...+100 град С	1	
M1	Привод насоса	1	
PS1	Реле давления РД-2Р-1,0МПа-Г1/4 (1...10 бар), диф.=1...3 бар, Рмакс=16 бар, (-10...+110С), Г1/4, 10А	1	
PS2	Реле дифференц. давления РДД-2Р-0,2МПа-Г1/4 (0,5...2 бар), диф.=0,3...0,5 бар, Рмакс=5 бар, (-10...+110С), Г1/4, 8А	1	

КАСКАД 10-185-1-1.СЗ				
Шкаф управления насосом. 3ф, 18,5 кВт, с ручным режимом				
Изм.	Лист	№ докум.	Подп.	Дата
Разработал				
Проверил				
Т. контр.				
Н. контр.				
Утвердил				
Лист 3			Листов 12	
ООО "ЭЛХАРТ"				

Инд. № подл.	Подп. и дата	Взам. инв. №	Взам. инв. №	Инв. № дубл.	Подп. дата

Наименование параметра и место отбора импульса	Ввод питания	Привод насоса	Датчик давления	Разрешение работы	Реле сухого хода	Реле перепада давления
Чертеж/№ листа	(/4.0)	(/7.7)	(/5.3)	(/5.3)	(/5.3)	(/5.3)
Расположение цели	ВРУ	Насосная станция	Насосная станция	Насосная станция	Насосная станция	Насосная станция
Позиция	Ввод питания	M1	B1	S1	PS1	PS2
Клемма/контакт	L1, L2, L3, N, PE	U1, V1, W1, PE	1, 2	13, 14	1, 4	1, 3



Устройство: Клемма/контакт	XT1:1	XT1:2	XT1:3	XT1:4	XT1:5	XT1:6	XT1:7	XT1:8	XT1:9	XT2:1	XT2:2	XT2:3	XT2:4	XT2:5	XT2:6	XT2:7	XT2:8	XT2:9
Функция устройства источника	Клеммная колодка	=	=	=	=	Клеммная колодка	=	=	=	Клеммная колодка	=	=	Клеммная колодка	=	Клеммная колодка	=	Клеммная колодка	=

Шкаф управления

Изм.	Лист	№ докум.	Подп.	Дата
Разработал				
Проверил				
Т. контр.				
Н. контр.				
Утвердил				

КАСКАД 10-185-1-1.35

Шкаф управления насосом. 3ф, 18,5 кВт, с ручным режимом

Схема подключения внешних проводов

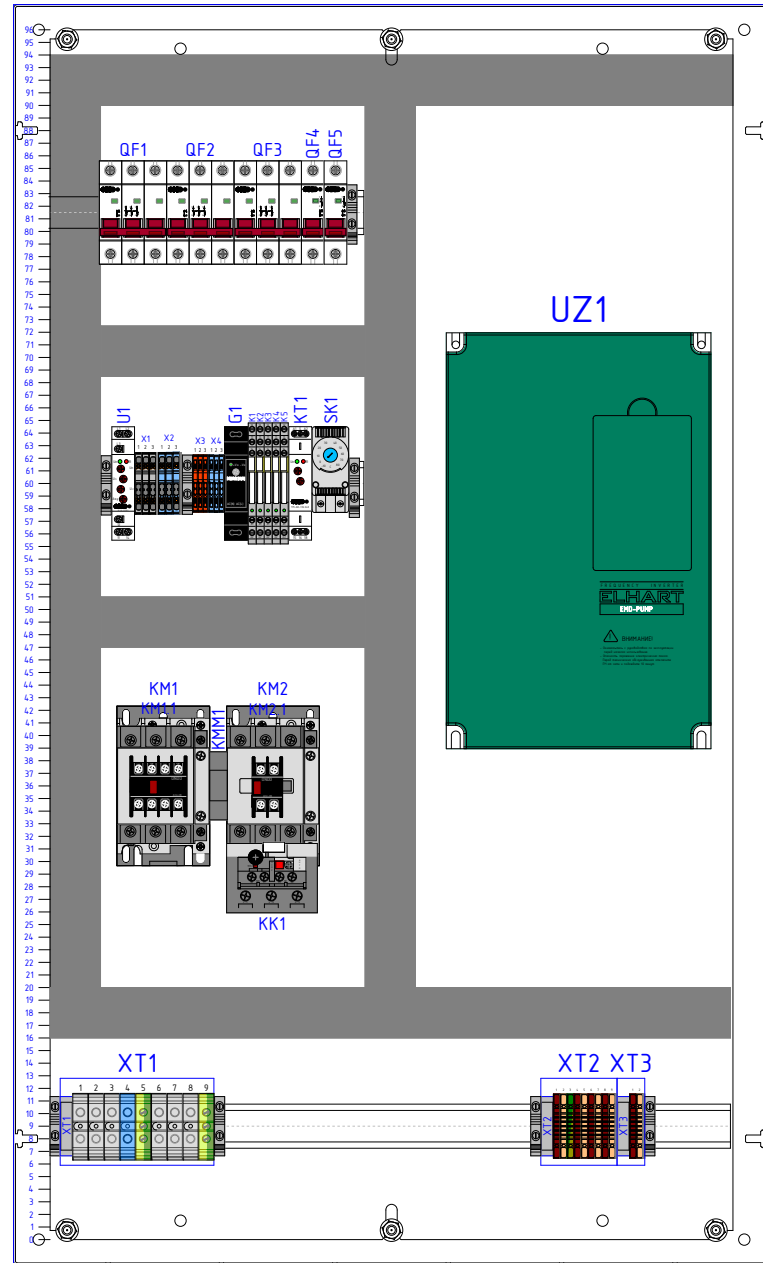
Лит.	Масса	Масштаб
		1 : 1
Лист 8	Листов 12	

ООО "ЭЛХАРТ"

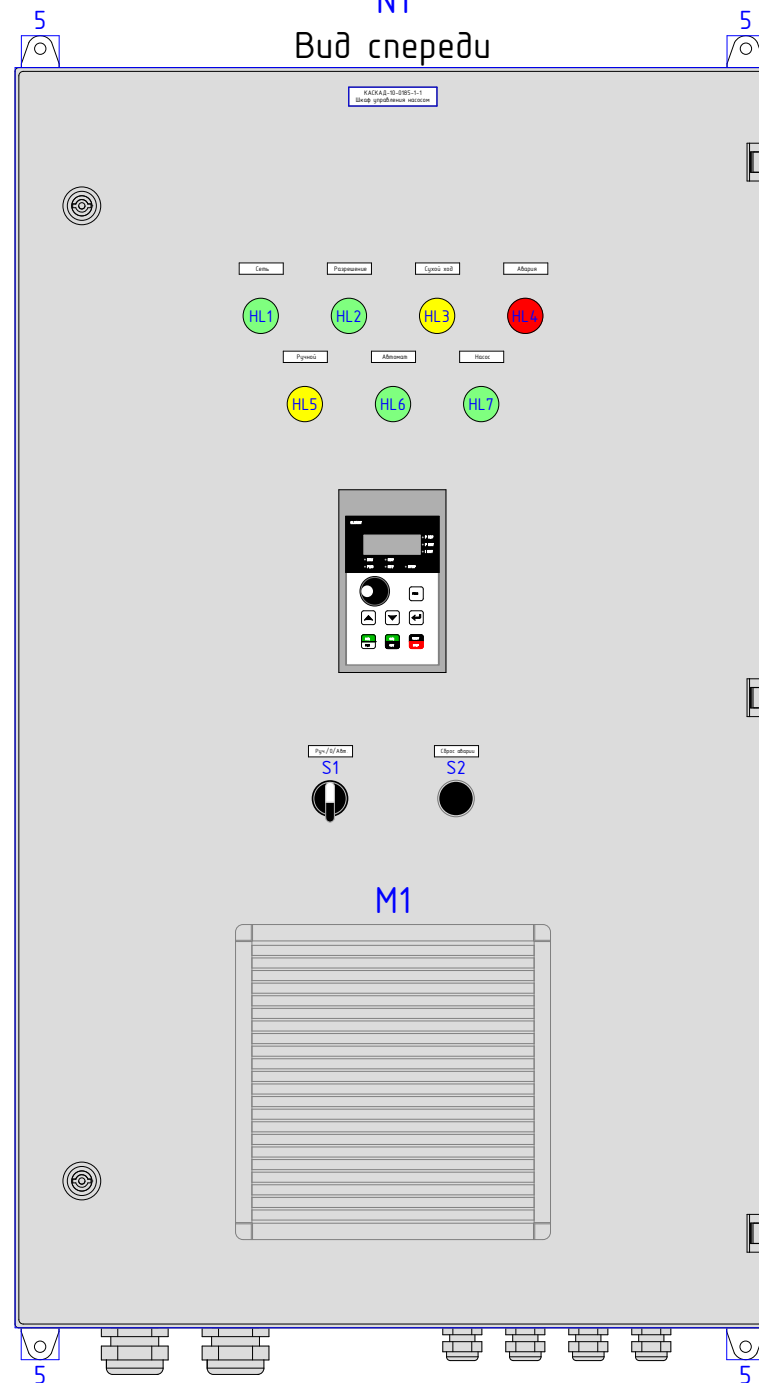
Формат А3

Инд. № подл.	Подп. и дата
Взам. инд. №	Подп. дата
Инд. № дубл.	Подп. дата

Монтажная плата



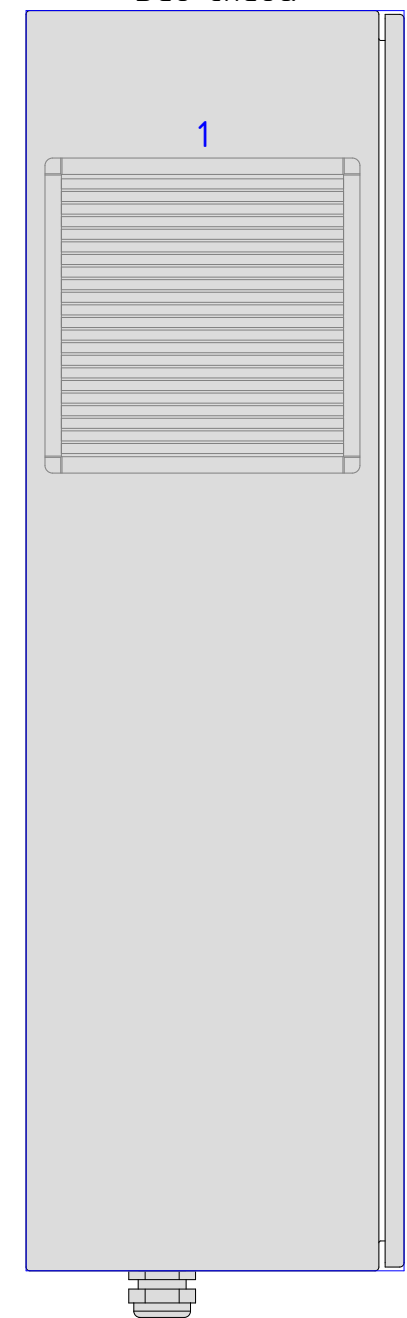
N1
Вид спереди



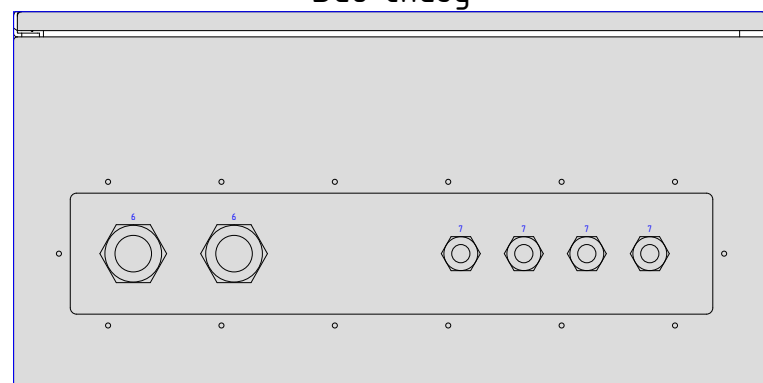
Вид справа



Вид слева

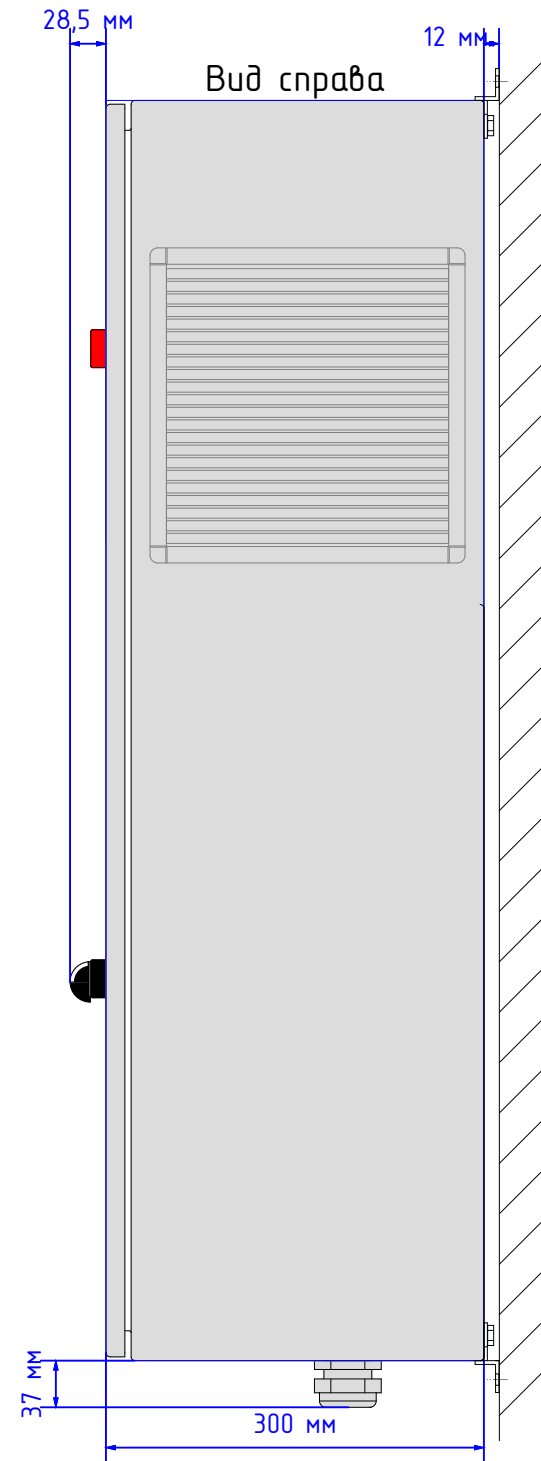
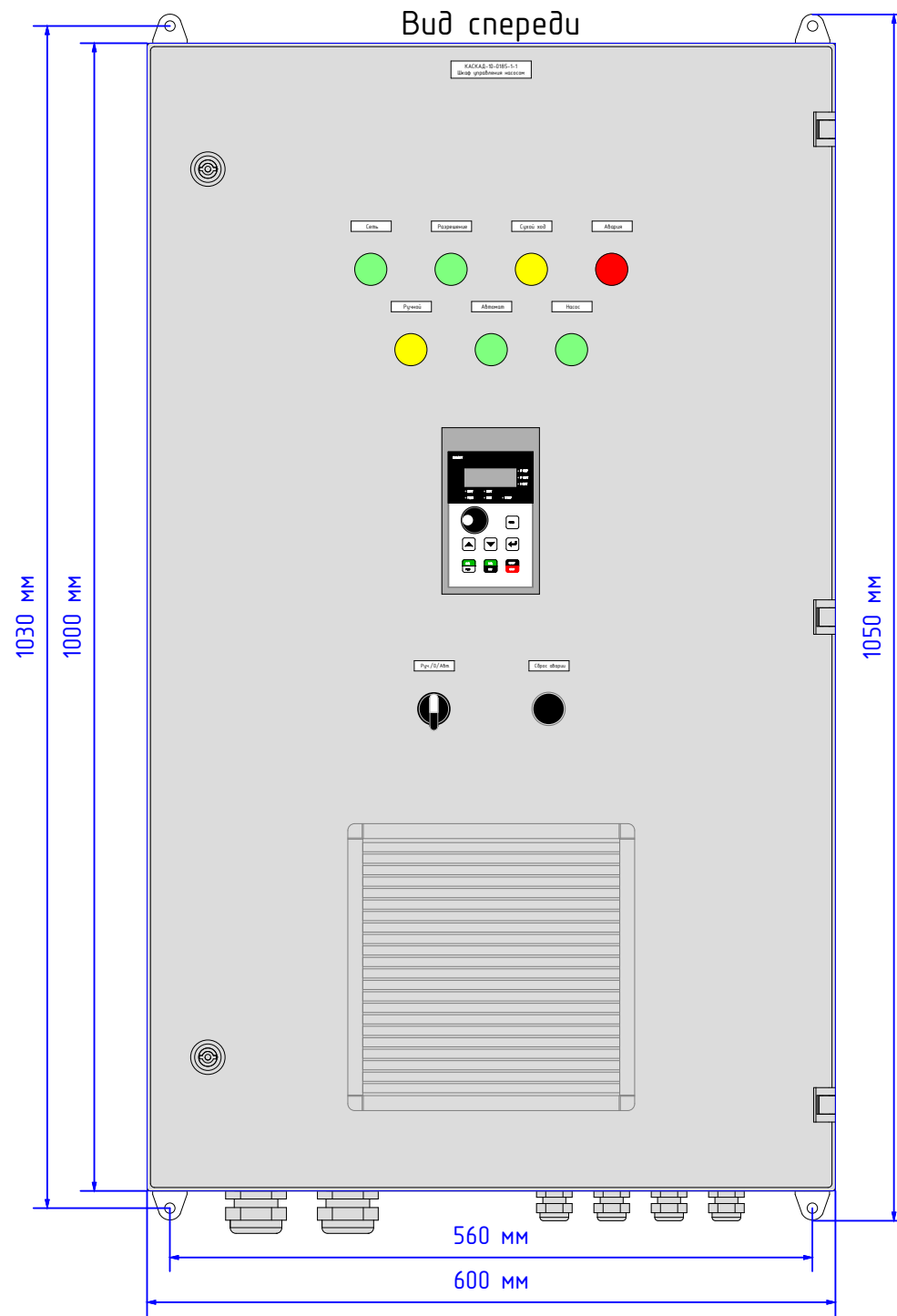


Вид снизу



Инв. № подл.	Подп. дата
Взам. инв. №	Инв. № дубл.
Взам. инв. №	
Подп. и дата	
Инв. № подл.	

					КАСКАД 10-185-1-1.В0		
					Шкаф управления насосом. 3ф, 18,5 кВт, с ручным режимом		
Изм.	Лист	№ докум.	Подп.	Дата	Лит.	Масса	Масштаб
Разработал							1 : 6
Проверил					Внешний вид шкафа		
Т. контр.					Лист 9	Листов 12	
Н. контр.					ООО "ЭЛХАРТ"		
Утвердил							



Инв. № подл.	Подп. и дата	Взам. инв. №	Взам. инв. №	Инв. № дубл.	Подп. дата

					КАСКАД 10-185-1-1.В0		
					Шкаф управления насосом. 3ф, 18,5 кВт, с ручным режимом		
					Габаритные размеры шкафа		
Изм.	Лист	№ докум.	Подп.	Дата	Лит.	Масса	Масштаб
Разработал							1 : 6
Проверил							
Т. контр.					Лист 10	Листов 12	
Н. контр.					ООО "ЭЛХАРТ"		
Утвердил					Формат А3		

ООО "ЭЛХАРТ"

ШЧ02-20-0049-0221-02

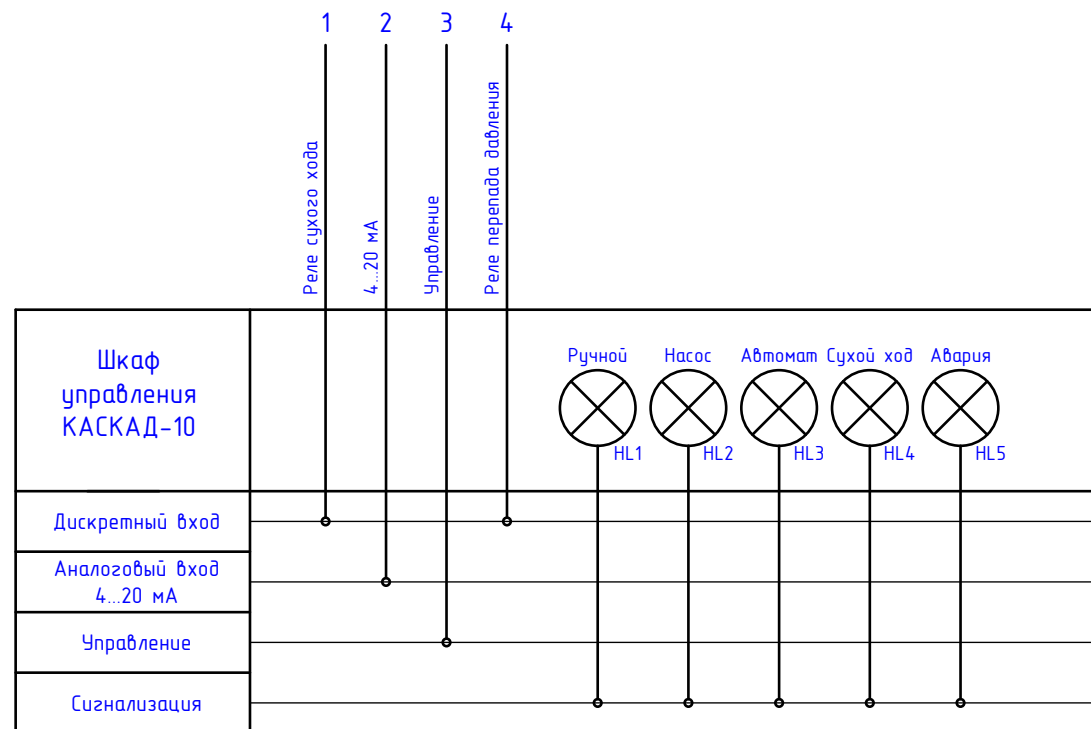
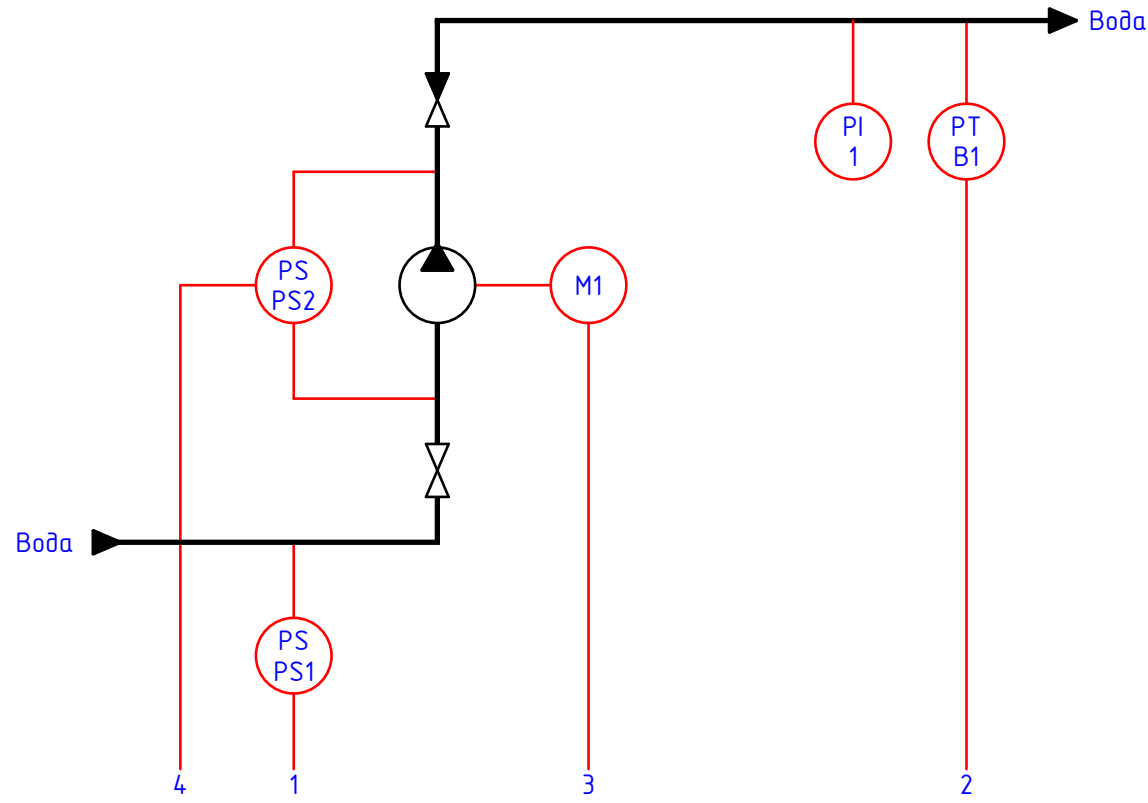
КАСКАД 10-220-1-1

Шкаф управления насосом. 3ф, 22 кВт, с ручным режимом

Альбом схем

Июнь 2020 г.

Инв. № подл.	
Подп. и дата	
Взам. инв. №	

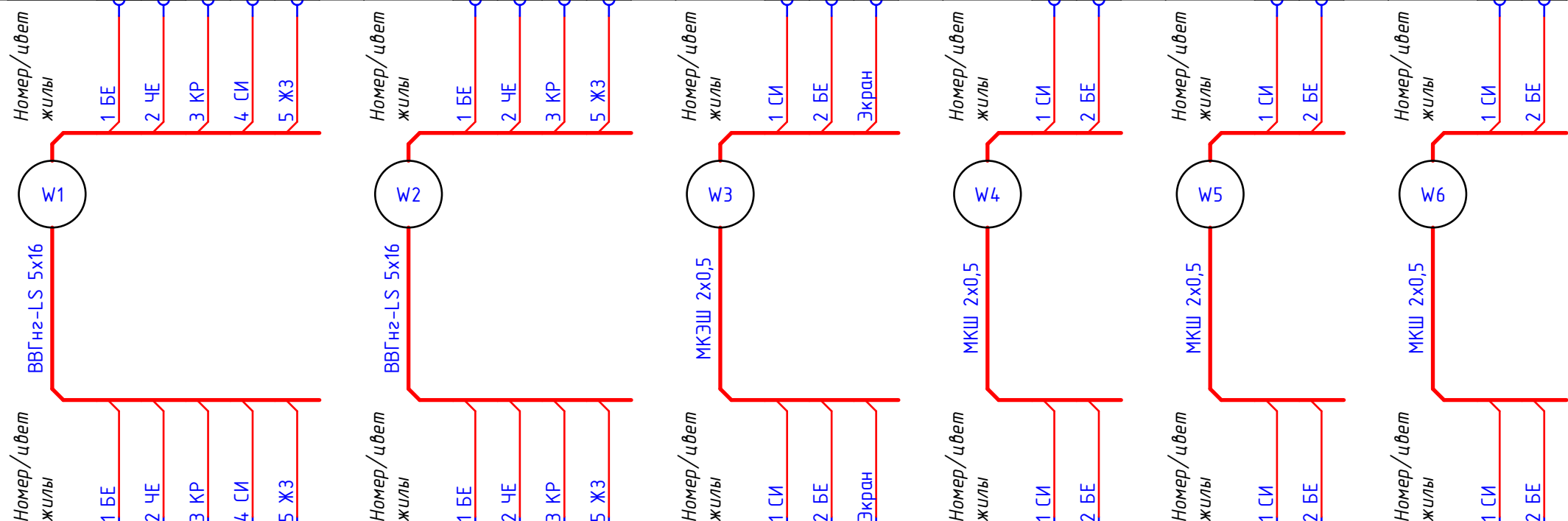


Поз. обозначение	Наименование	Кол	Примечание
Приборы местные			
1	Манометр	1	
B1	РТЕ5000С-010-М20-С Датчик давления 0...10 бар, точность 0,5%, выход 4...20 мА, М20*1,5 наружная резьба, питание 10...30 V DC, -20...+100 град С	1	
M1	Привод насоса	1	
PS1	Реле давления РД-2Р-1,0МПа-Г1/4 (1...10 бар), диф.=1...3 бар, Рмакс=16 бар, (-10...+110С), Г1/4, 10А	1	
PS2	Реле дифференц. давления РДД-2Р-0,2МПа-Г1/4 (0,5...2 бар), диф.=0,3...0,5 бар, Рмакс=5 бар, (-10...+110С), Г1/4, 8А	1	

КАСКАД 10-220-1-1.СЗ				
Шкаф управления насосом. 3ф, 22 кВт, с ручным режимом				
Изм.	Лист	№ докум.	Подп.	Дата
Разработал				
Проверил				
Т. контр.				
Н. контр.				
Утвердил				
Лист 3			Листов 12	
ООО "ЭЛХАРТ"				

Инд. № подл.	Подп. и дата	Взам. инд. №	Взам. инд. №	Инв. № дубл.	Подп. дата

Наименование параметра и место отбора импульса	Ввод питания	Привод насоса	Датчик давления	Разрешение работы	Реле сухого хода	Реле перепада давления
Чертеж/№ листа	(/4.0)	(/7.7)	(/5.3)	(/5.3)	(/5.3)	(/5.3)
Расположение цели	ВРУ	Насосная станция	Насосная станция	Насосная станция	Насосная станция	Насосная станция
Позиция	Ввод питания	M1	B1	S1	PS1	PS2
Клемма/контакт	L1, L2, L3, N, PE	U1, V1, W1, PE	1, 2	13, 14	1, 4	1, 3



Устройство: Клемма/контакт	XT1:1	XT1:2	XT1:3	XT1:4	XT1:5	XT1:6	XT1:7	XT1:8	XT1:9	XT2:1	XT2:2	XT2:3	XT2:4	XT2:5	XT2:6	XT2:7	XT2:8	XT2:9
Функция устройства источника	Клеммная колодка	=	=	=	=	Клеммная колодка	=	=	=	Клеммная колодка	=	=	Клеммная колодка	=	Клеммная колодка	=	Клеммная колодка	=

Шкаф управления

Изм.	Лист	№ докум.	Подп.	Дата
Разработал				
Проверил				
Т. контр.				
Н. контр.				
Утвердил				

КАСКАД 10-220-1-1.35

Шкаф управления насосом. 3ф, 22 кВт, с ручным режимом

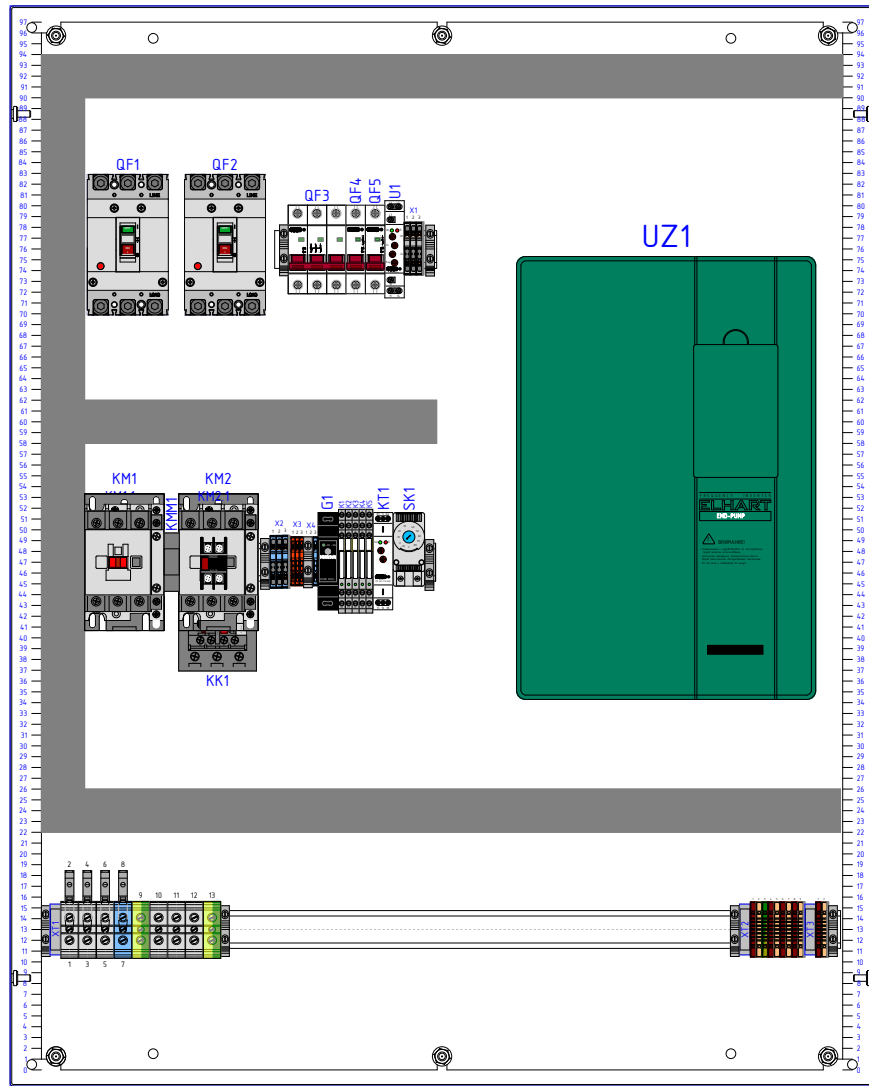
Схема подключения внешних проводов

Лит.	Масса	Масштаб
		1 : 1
Лист 8		Листов 12
ООО "ЭЛХАРТ"		

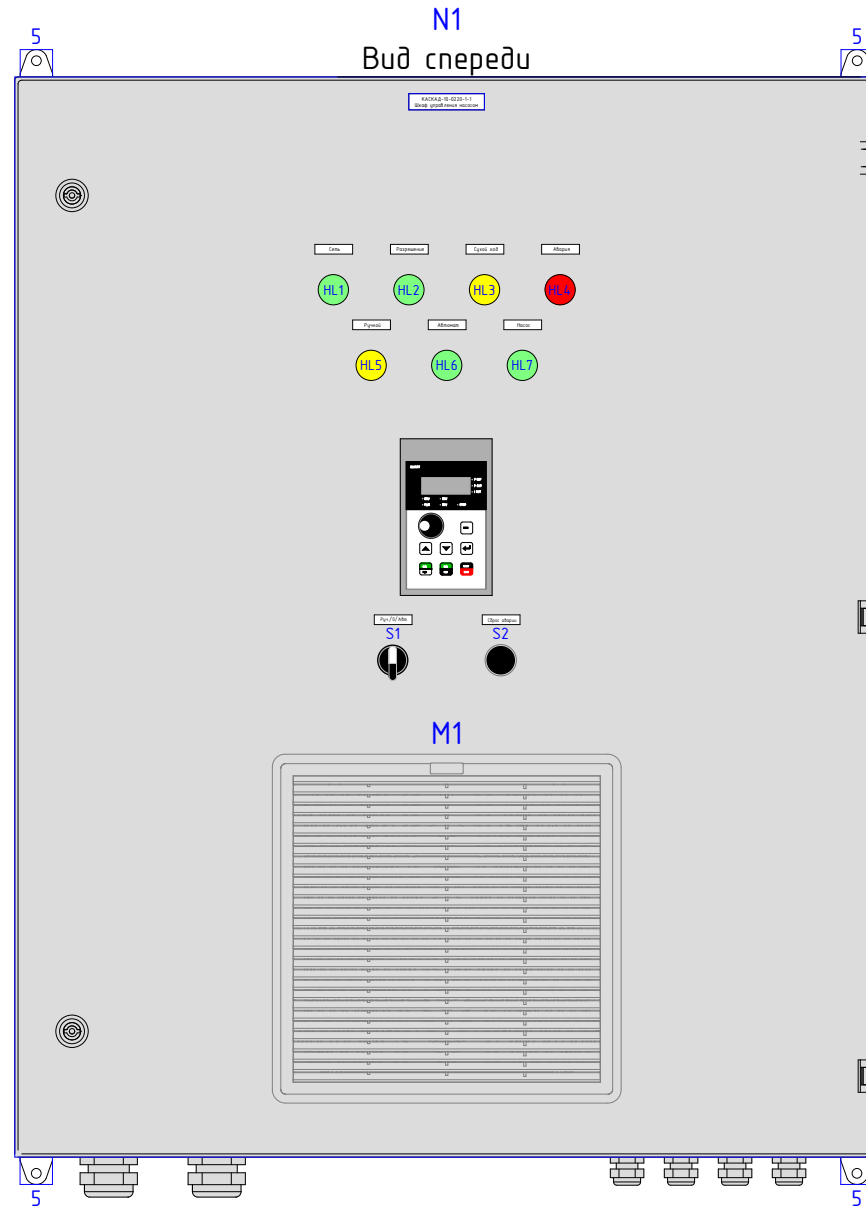
Формат А3

Инф. № подл.	Подп. и дата	Взам. инф. №	Взам. инф. №	Инф. № дубл.	Подп. дата
--------------	--------------	--------------	--------------	--------------	------------

Монтажная плата



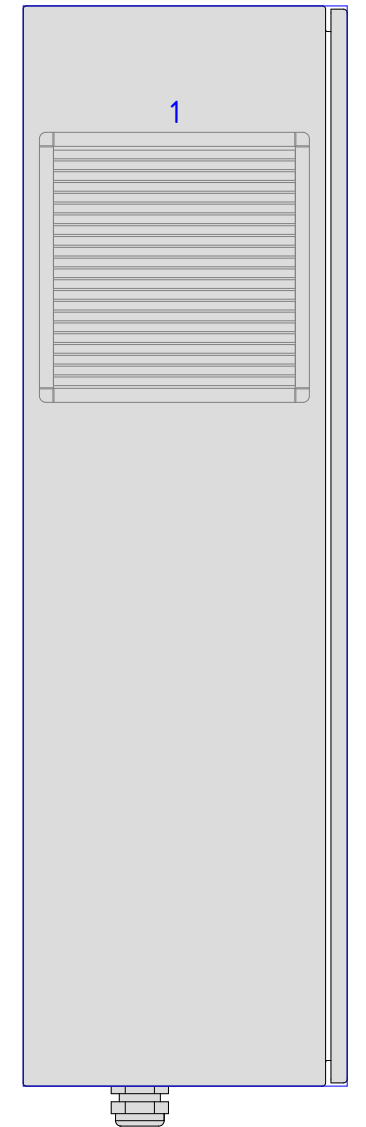
Вид спереди



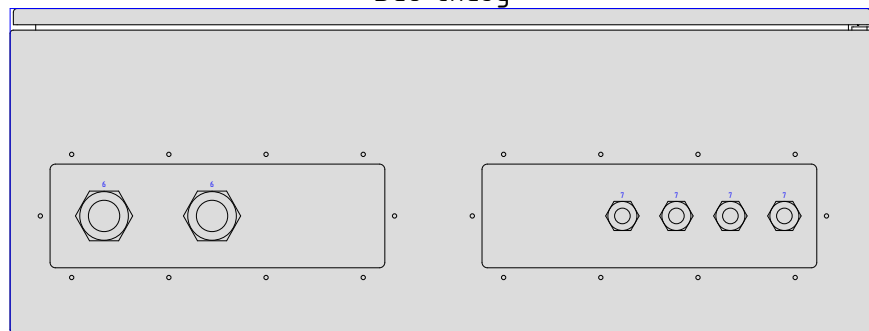
Вид справа



Вид слева

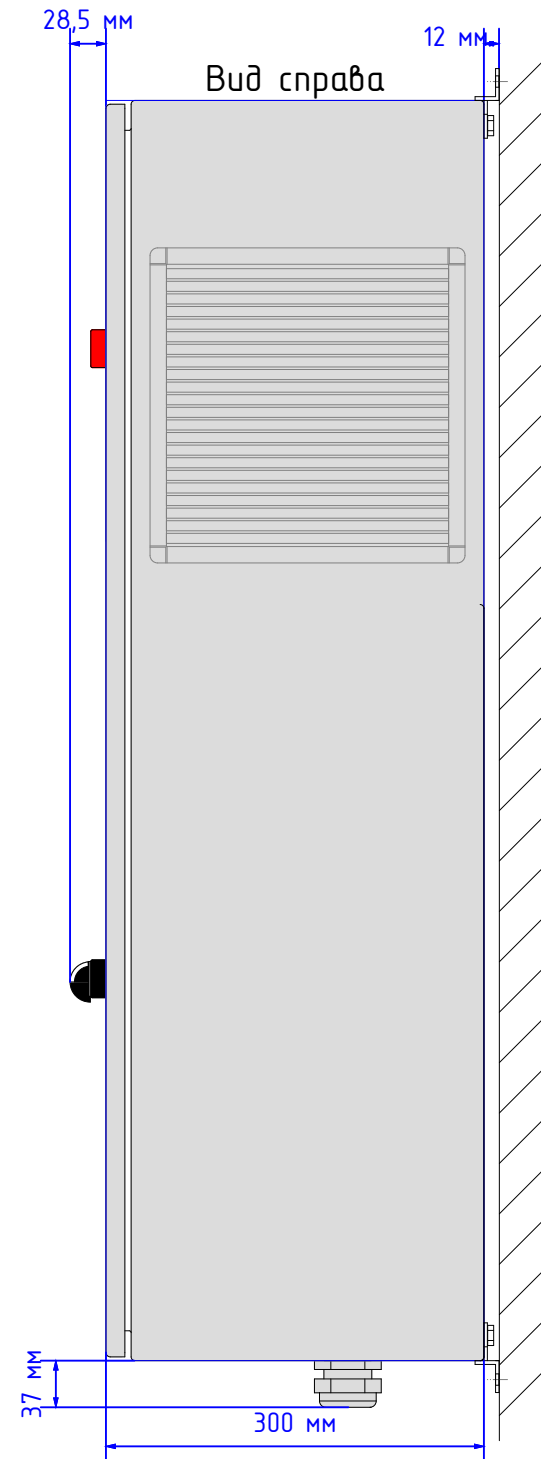
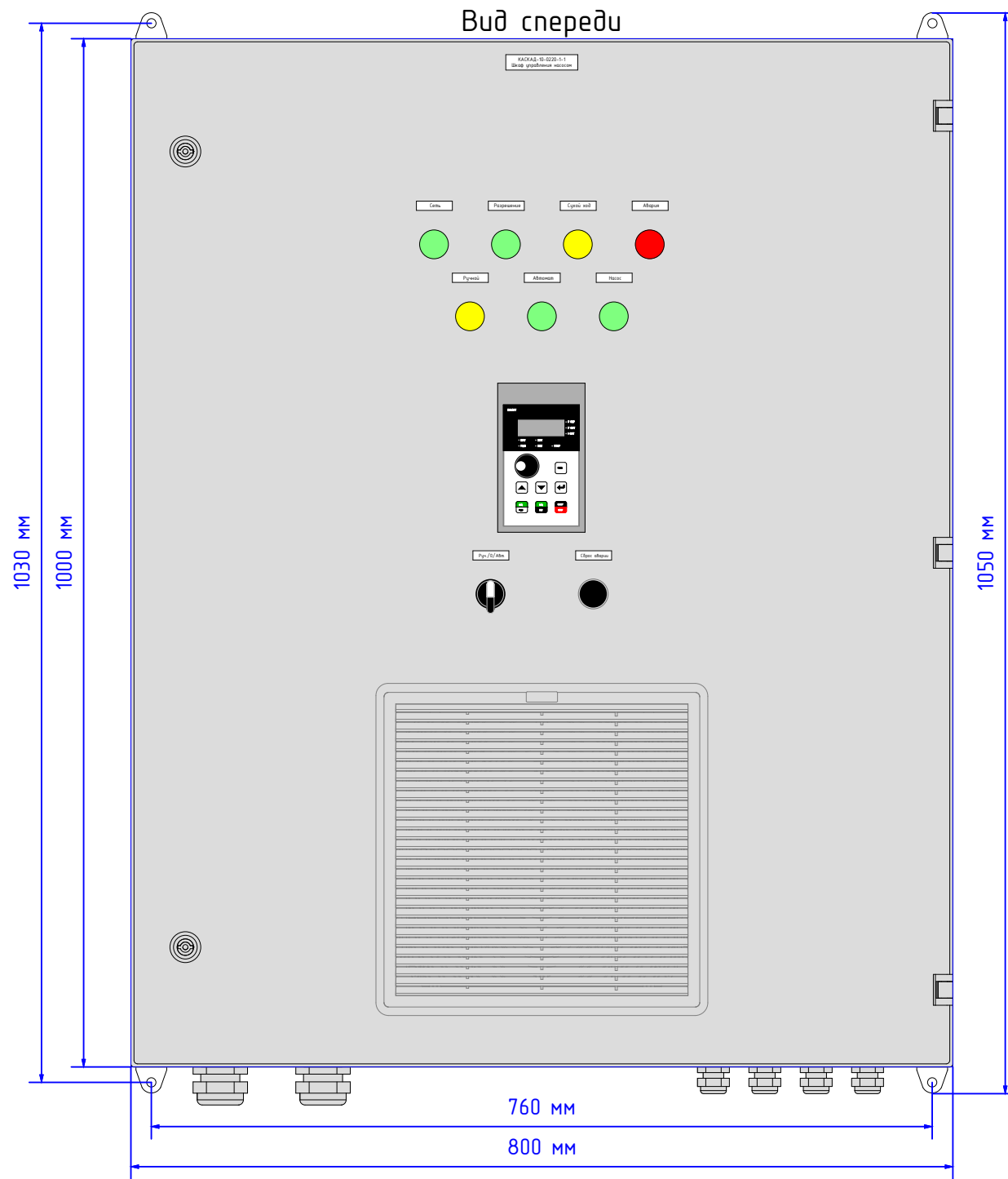


Вид снизу



Инв. № подл.	Подп. и дата
Взам. инв. №	
Взам. инв. №	
Инв. № дубл.	
Подп. дата	

					КАСКАД 10-220-1-1.В0			
Изм.	Лист	№ докум.	Подп.	Дата	Шкаф управления насосом. 3ф, 22 кВт, с ручным режимом	Лит.	Масса	Масштаб
Разработал								1 : 7
Проверил					Внешний вид шкафа	Лист 9		Листов 12
Т. контр.						ООО "ЭЛХАРТ"		
Н. контр.								
Утвердил								



Инф. № подл.	Подп. и дата	Взам. инв. №	Взам. инв. №	Инв. № дубл.	Подп. дата

					КАСКАД 10-220-1-1.В0			
Изм.	Лист	№ докум.	Подп.	Дата	Шкаф управления насосом. 3ф, 22 кВт, с ручным режимом	Лит.	Масса	Масштаб
Разработал								1 : 6
Проверил					Габаритные размеры шкафа	Лист 10	Листов 12	
Т. контр.								
Н. контр.						ООО "ЭЛХАРТ"		
Утвердил						Формат А3		

ООО "ЭЛХАРТ"

ШЧ02-21-0068-0221-02

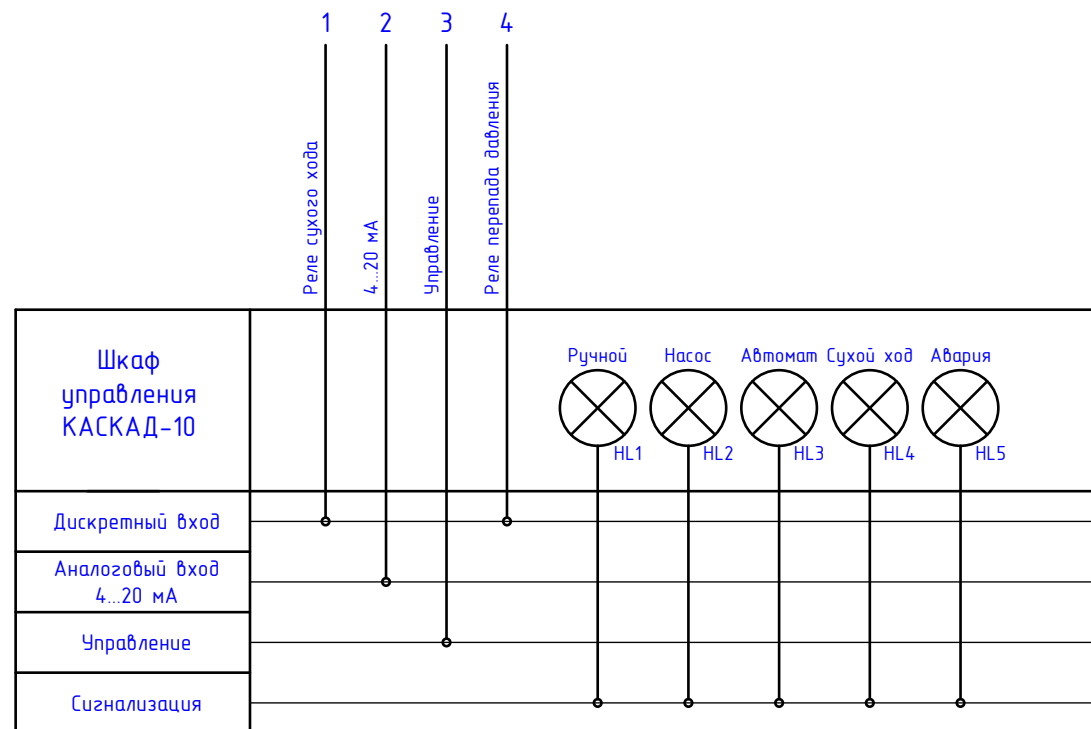
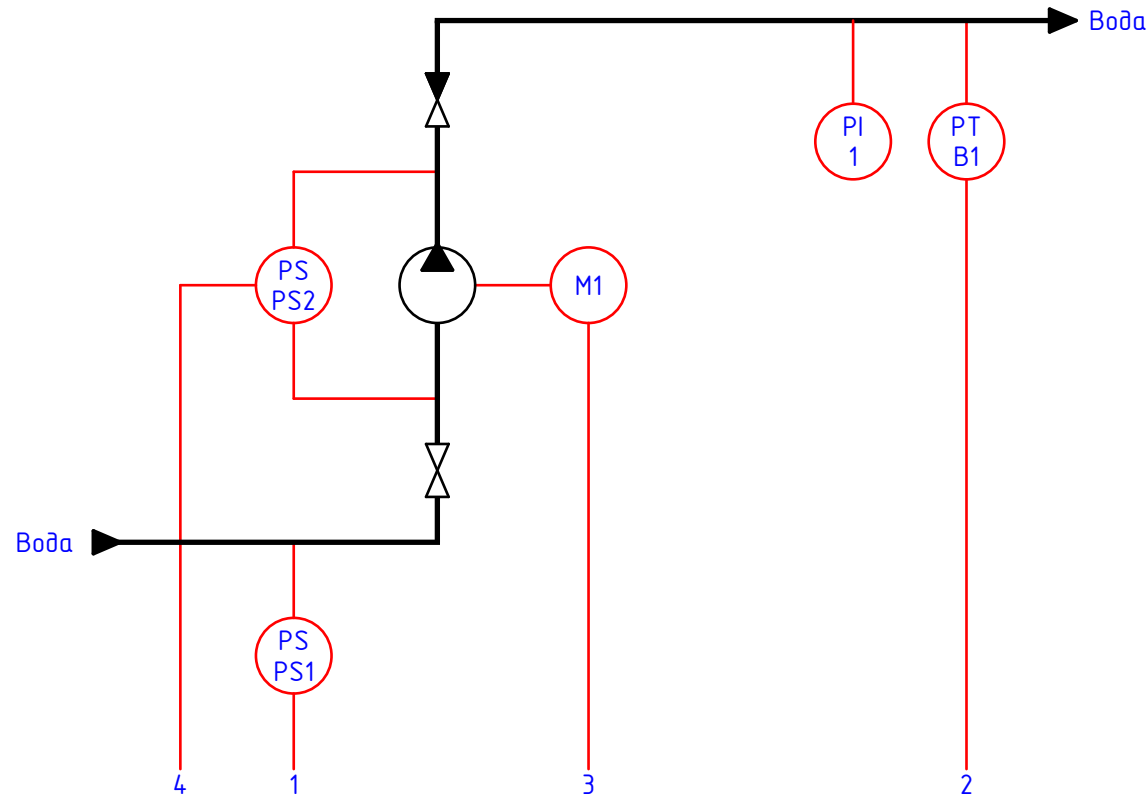
КАСКАД 10-300-1-1

Шкаф управления насосом. 3ф, 30 кВт, с ручным режимом

Альбом схем

Июнь 2020 г.

Инв. № подл.	
Подп. и дата	
Взам. инв. №	

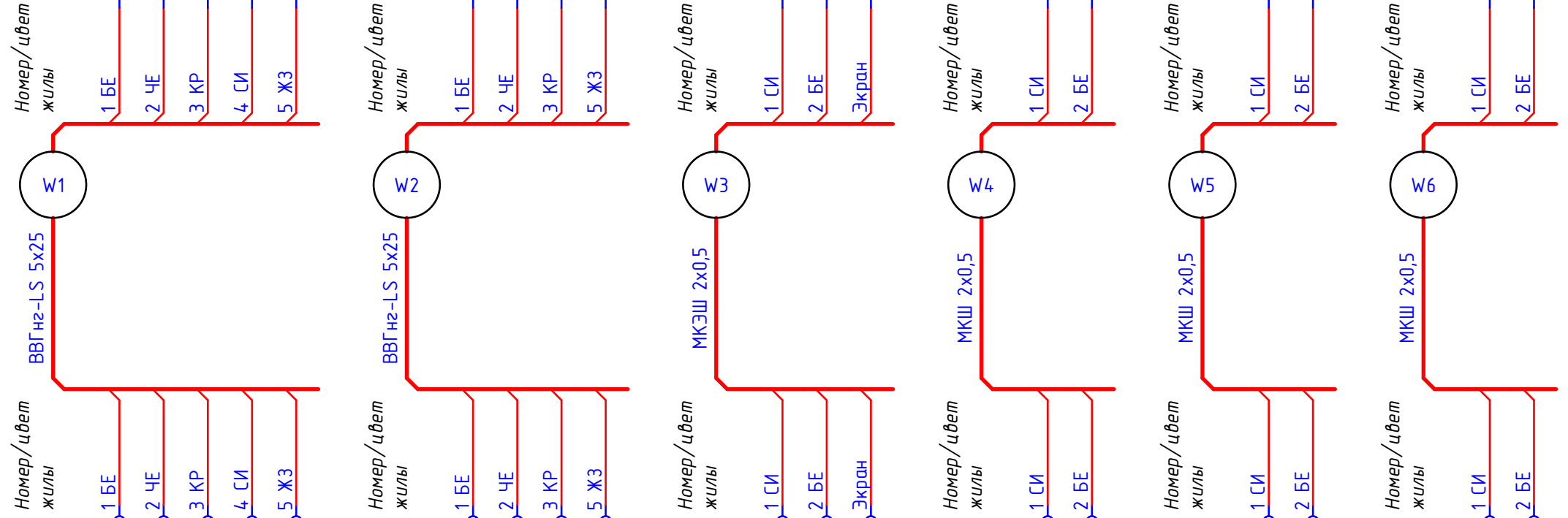


Поз. обозначение	Наименование	Кол	Примечание
Приборы местные			
1	Манометр	1	
B1	РТЕ5000С-010-М20-С Датчик давления 0...10 бар, точность 0,5%, выход 4...20 мА, М20*1,5 наружная резьба, питание 10...30 V DC, -20...+100 град С	1	
M1	Привод насоса	1	
PS1	Реле давления РД-2Р-1,0МПа-Г1/4 (1...10 бар), диф.=1...3 бар, Рмакс=16 бар, (-10...+110С), Г1/4, 10А	1	
PS2	Реле дифференц. давления РДД-2Р-0,2МПа-Г1/4 (0,5...2 бар), диф.=0,3...0,5 бар, Рмакс=5 бар, (-10...+110С), Г1/4, 8А	1	

КАСКАД 10-300-1-1.СЗ				
Шкаф управления насосом. 3ф, 30 кВт, с ручным режимом				
Схема автоматизации				
Изм.	Лист	№ докум.	Подп.	Дата
Разработал				
Проверил				
Т. контр.				
Н. контр.				
Утвердил				
			Лист 3	Листов 12
ООО "ЭЛХАРТ"				

Инд. № подл.	Подп. и дата	Взам. инд. №	Взам. инд. №	Инв. № дубл.	Подп. дата

Наименование параметра и место отбора импульса	Ввод питания	Привод насоса	Датчик давления	Разрешение работы	Реле сухого хода	Реле перепада давления
Чертеж/№ листа	(/4.0)	(/7.7)	(/5.3)	(/5.3)	(/5.3)	(/5.3)
Расположение цели	ВРУ	Насосная станция	Насосная станция	Насосная станция	Насосная станция	Насосная станция
Позиция	Ввод питания	M1	B1	S1	PS1	PS2
Клемма/контакт	L1, L2, L3, N, PE	U1, V1, W1, PE	1, 2	13, 14	1, 4	1, 3



Устройство: Клемма/контакт	XT1:1	XT1:2	XT1:3	XT1:4	XT1:5	XT1:6	XT1:7	XT1:8	XT1:9	XT2:1	XT2:2	XT2:3	XT2:4	XT2:5	XT2:6	XT2:7	XT2:8	XT2:9
Функция устройства источника	Клеммная колодка	=	=	=	=	Клеммная колодка	=	=	=	Клеммная колодка	=	=	Клеммная колодка	=	Клеммная колодка	=	Клеммная колодка	=

Шкаф управления

Инд. № подл.	Подп. и дата	Взам. инд. №	Взам. инд. №	Инд. № дубл.	Подп. дата

Изм.	Лист	№ докум.	Подп.	Дата
Разработал				
Проверил				
Т. контр.				
Н. контр.				
Утвердил				

КАСКАД 10-300-1-1.35

Шкаф управления насосом. 3ф, 30 кВт, с ручным режимом

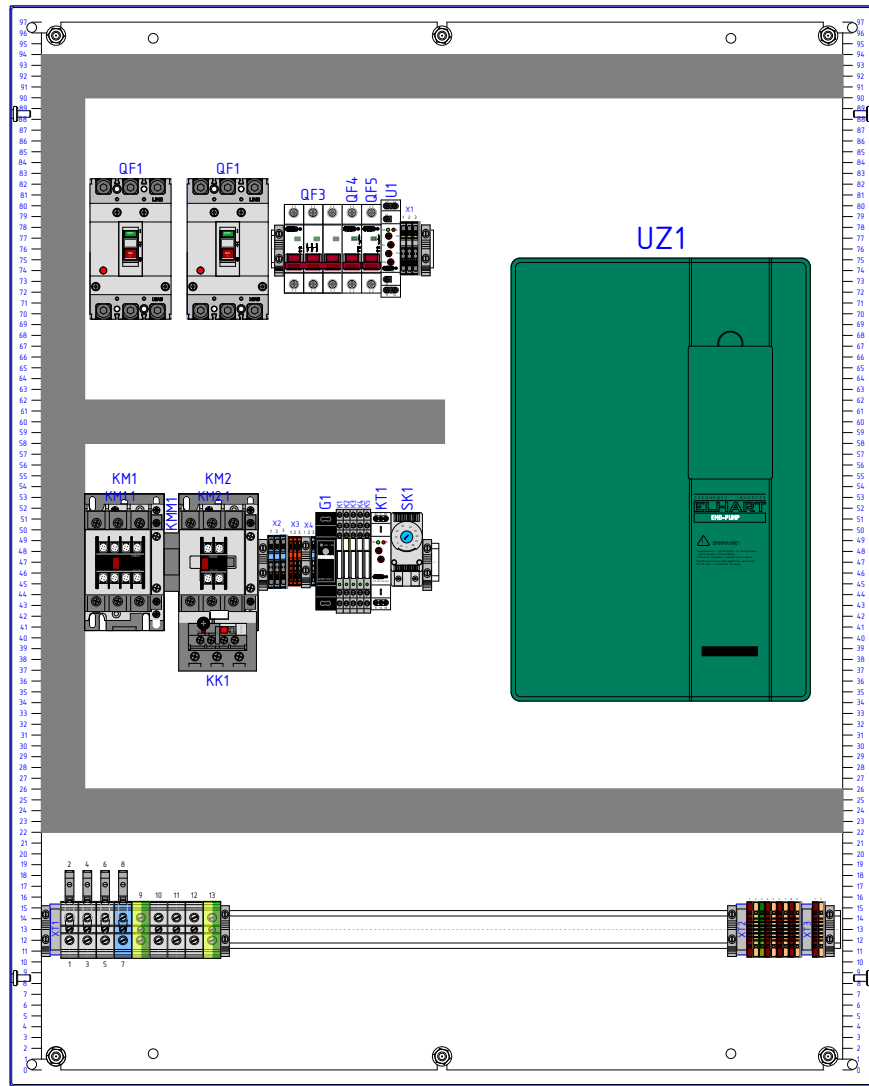
Схема подключения внешних проводов

Лит.	Масса	Масштаб
		1 : 1
Лист 8	Листов 12	

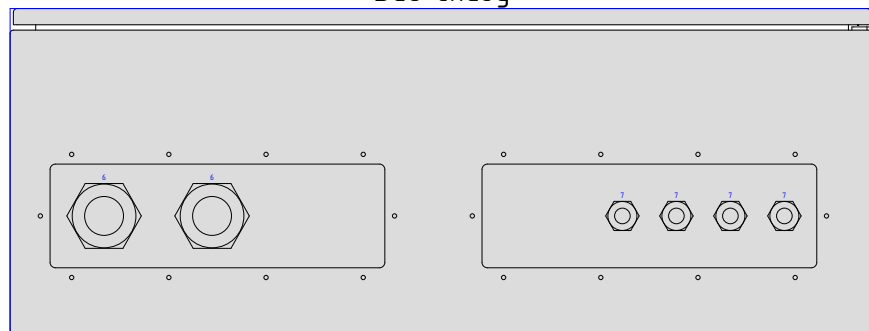
ООО "ЭЛХАРТ"

Формат А3

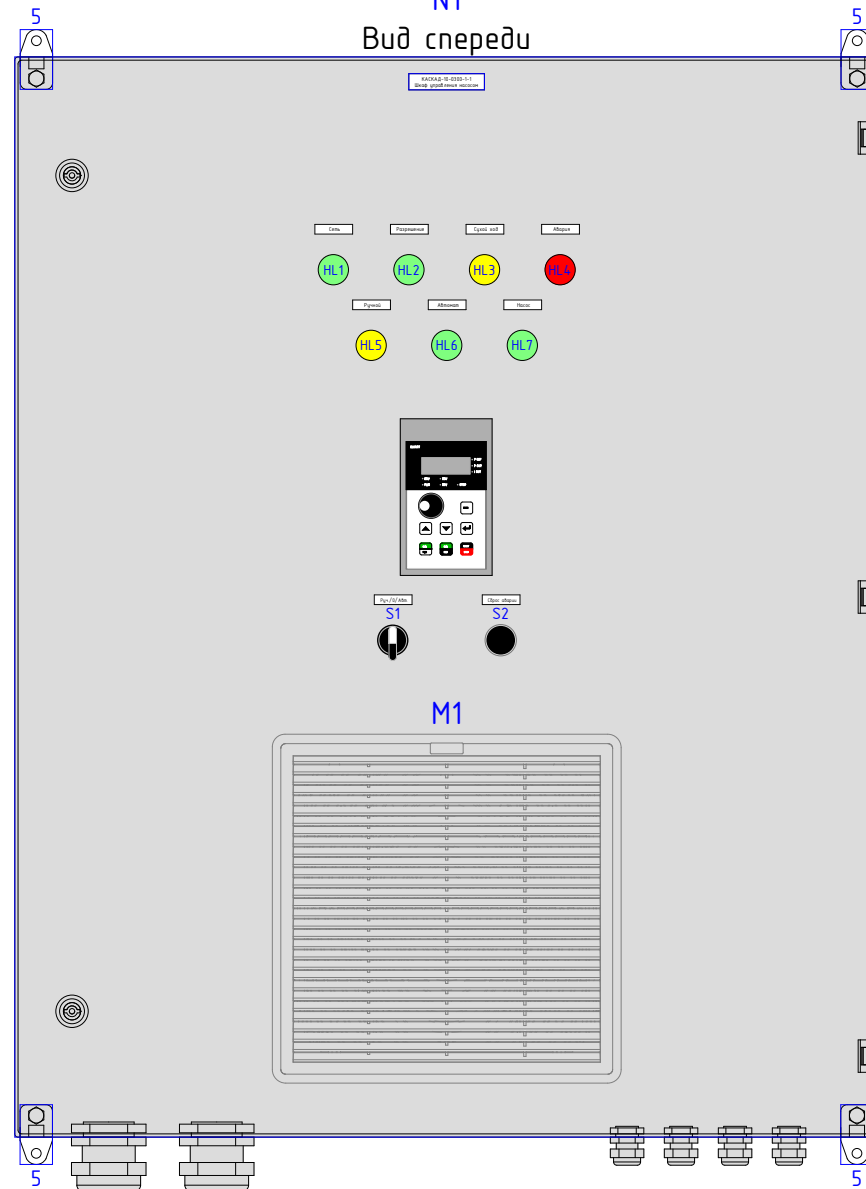
Монтажная плата



Вид снизу



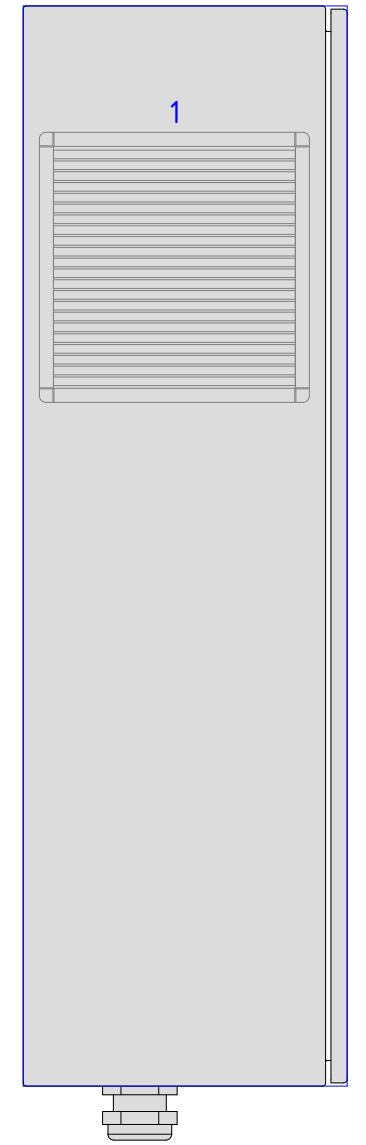
N1
Вид спереди



Вид справа

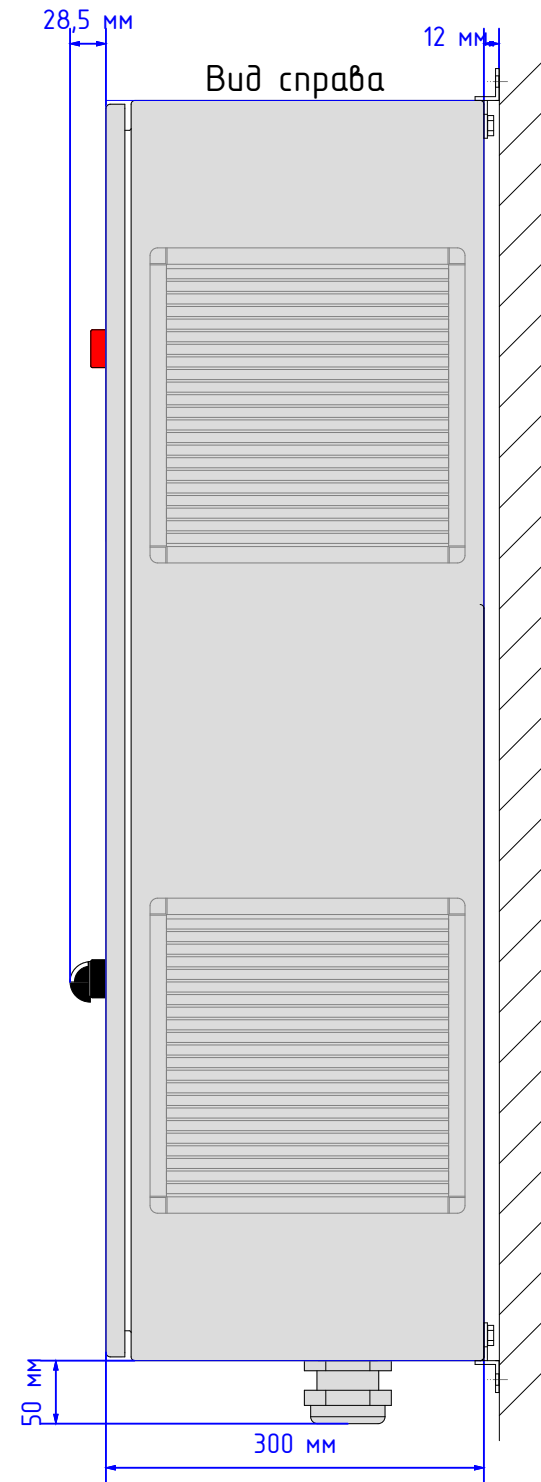
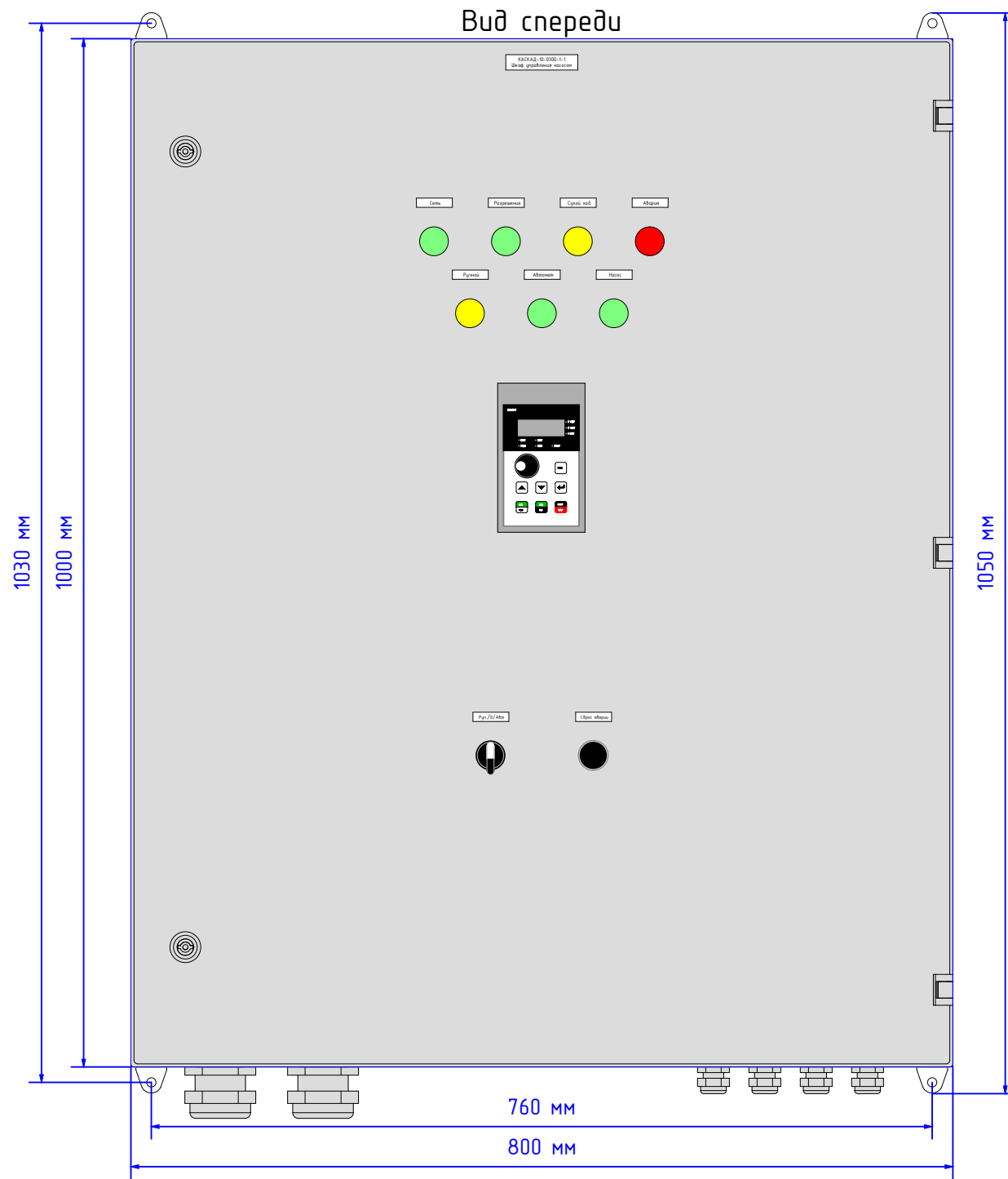


Вид слева



Инв. № подл.	Подп. и дата
Взам. инв. №	Инв. № дубл.
Взам. инв. №	Подп. и дата
Инв. № подл.	Подп. и дата

					КАСКАД 10-300-1-1.В0			
Изм.	Лист	№ докум.	Подп.	Дата	Шкаф управления насосом. 3ф, 30 кВт, с ручным режимом	Лит.	Масса	Масштаб
Разработал								1 : 7
Проверил					Внешний вид шкафа	Лист 9	Листов 12	
Т. контр.								
Н. контр.								ООО "ЭЛХАРТ"
Утвердил								Формат А3



Подп. дата	Инв. № дубл.	Взам. инв. №	Взам. инв. №	Подп. и дата	Инв. № подл.

					КАСКАД 10-300-1-1.В0			
					Шкаф управления насосом. 3ф, 30 кВт, с ручным режимом	Лит.	Масса	Масштаб
Изм.	Лист	№ докум.	Подп.	Дата				1 : 6
Разработал					Габаритные размеры шкафа			
Проверил								
Т. контр.					Лист 10	Листов 12		
Н. контр.					ООО "ЭЛХАРТ"			
Утвердил								

ООО "ЭЛХАРТ"

ШЧ02-22-0082-0221-02

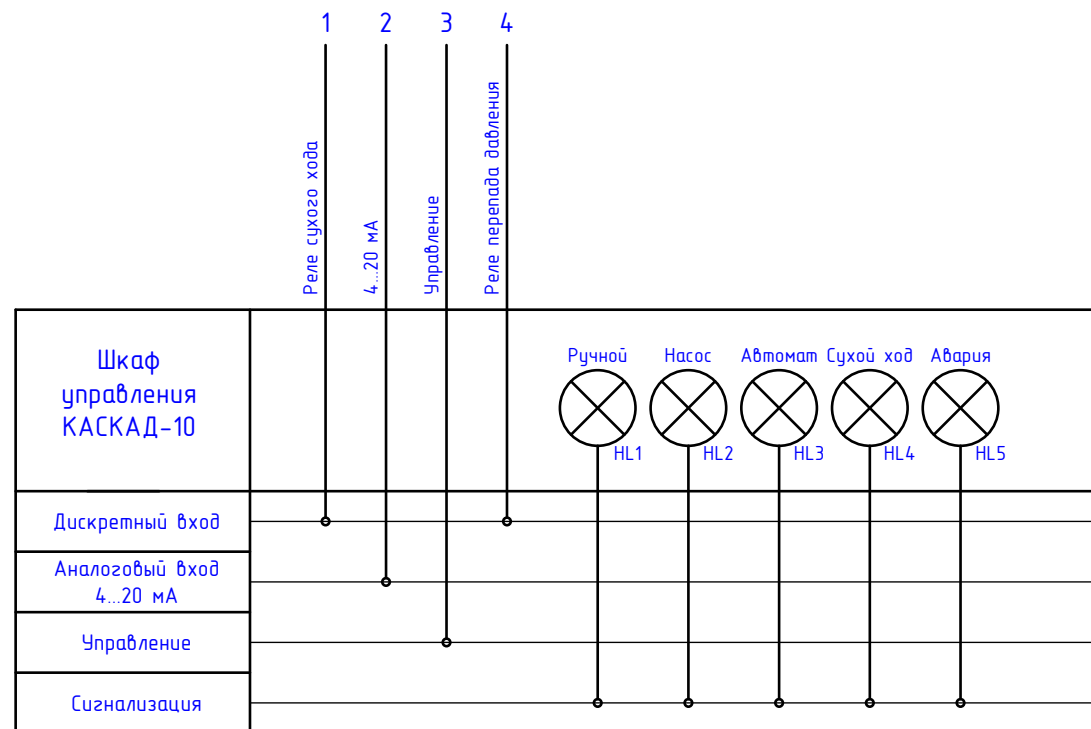
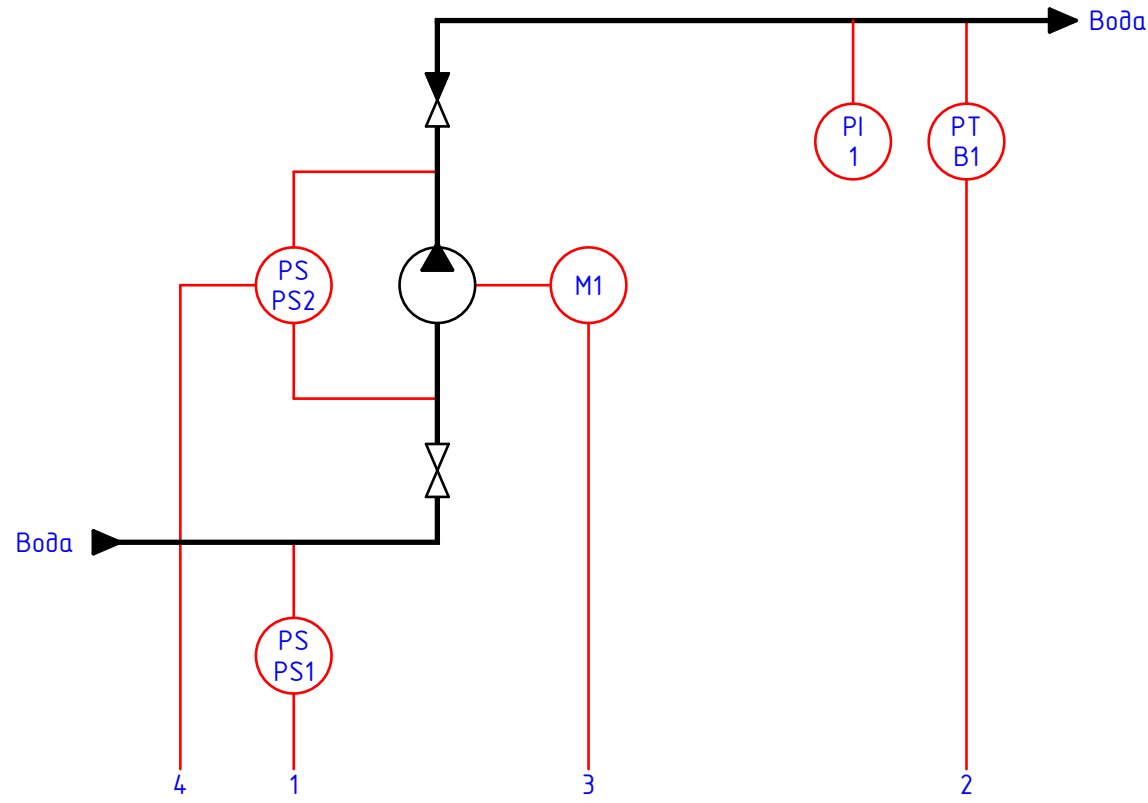
КАСКАД 10-370-1-1

Шкаф управления насосом. 3ф, 37 кВт, с ручным режимом

Альбом схем

Июнь 2020 г.

Инв. № подл.	
Подп. и дата	
Взам. инв. №	

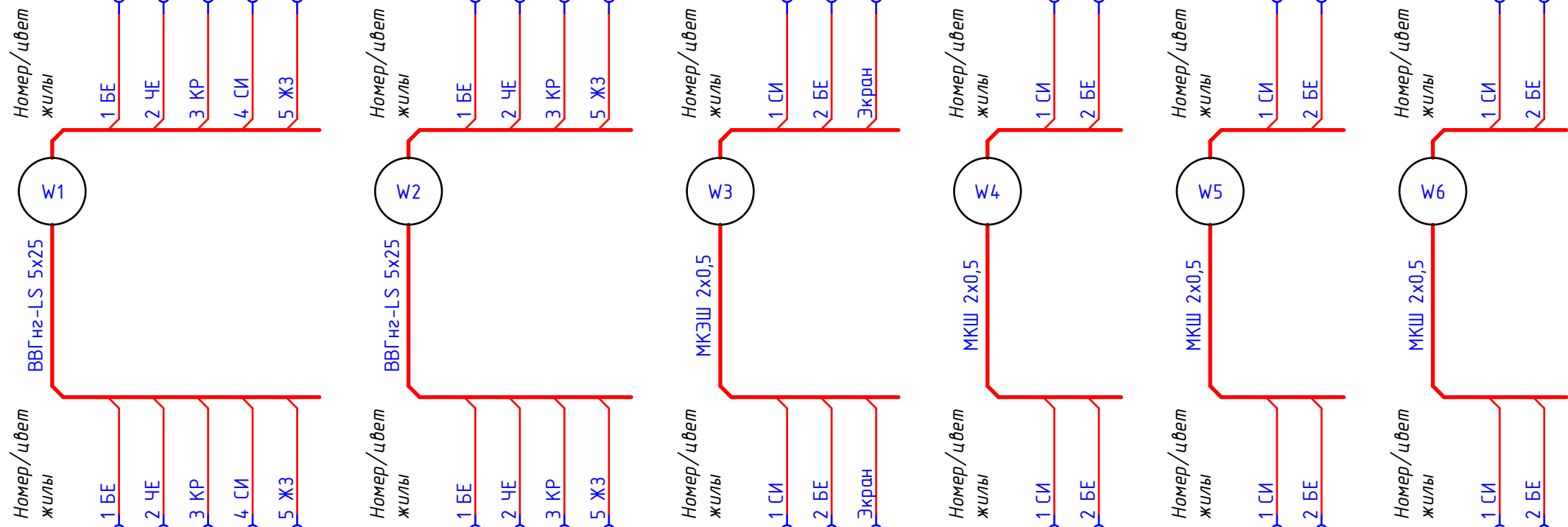


Поз. обозначение	Наименование	Кол	Примечание
Приборы местные			
1	Манометр	1	
B1	РТЕ5000С-010-М20-С Датчик давления 0...10 бар, точность 0,5%, выход 4...20 мА, М20*1,5 наружная резьба, питание 10...30 V DC, -20...+100 град С	1	
M1	Привод насоса	1	
PS1	Реле давления РД-2Р-1,0МПа-Г1/4 (1...10 бар), диф.=1...3 бар, Рмакс=16 бар, (-10...+110С), Г1/4, 10А	1	
PS2	Реле дифференц. давления РДД-2Р-0,2МПа-Г1/4 (0,5...2 бар), диф.=0,3...0,5 бар, Рмакс=5 бар, (-10...+110С), Г1/4, 8А	1	

КАСКАД 10-370-1-1.С3				
Шкаф управления насосом. 3ф, 37 кВт, с ручным режимом				
Схема автоматизации				
Изм.	Лист	№ докум.	Подп.	Дата
Разработал				
Проверил				
Т. контр.				
Н. контр.				
Утвердил				
			Лист 3	Листов 12
ООО "ЭЛХАРТ"				

Инд. № подл.	Подп. и дата	Взам. инв. №	Взам. инв. №	Инв. № дубл.	Подп. дата

Наименование параметра и место отбора импульса	Ввод питания	Привод насоса	Датчик давления	Разрешение работы	Реле сухого хода	Реле перепада давления
Чертеж/№ листа	(/4.0)	(/7.7)	(/5.3)	(/5.3)	(/5.3)	(/5.3)
Расположение цели	ВРУ	Насосная станция	Насосная станция	Насосная станция	Насосная станция	Насосная станция
Позиция	Ввод питания	M1	B1	S1	PS1	PS2
Клемма/контакт	L1, L2, L3, N, PE	U1, V1, W1, PE	1, 2	13, 14	1, 4	1, 3



Устройство: Клемма/контакт	XT1:1	XT1:2	XT1:3	XT1:4	XT1:5	XT1:6	XT1:7	XT1:8	XT1:9	XT2:1	XT2:2	XT2:3	XT2:4	XT2:5	XT2:6	XT2:7	XT2:8	XT2:9
Функция устройства источника	Клеммная колодка	=	=	=	=	Клеммная колодка	=	=	=	Клеммная колодка	=	=	Клеммная колодка	=	Клеммная колодка	=	Клеммная колодка	=

Щкаф управления

Изм.	Лист	№ докум.	Подп.	Дата
Разработал				
Проверил				
Т. контр.				
Н. контр.				
Утвердил				

КАСКАД 10-370-1-1.35

Щкаф управления насосом. 3ф, 37 кВт, с ручным режимом

Схема подключения внешних проводов

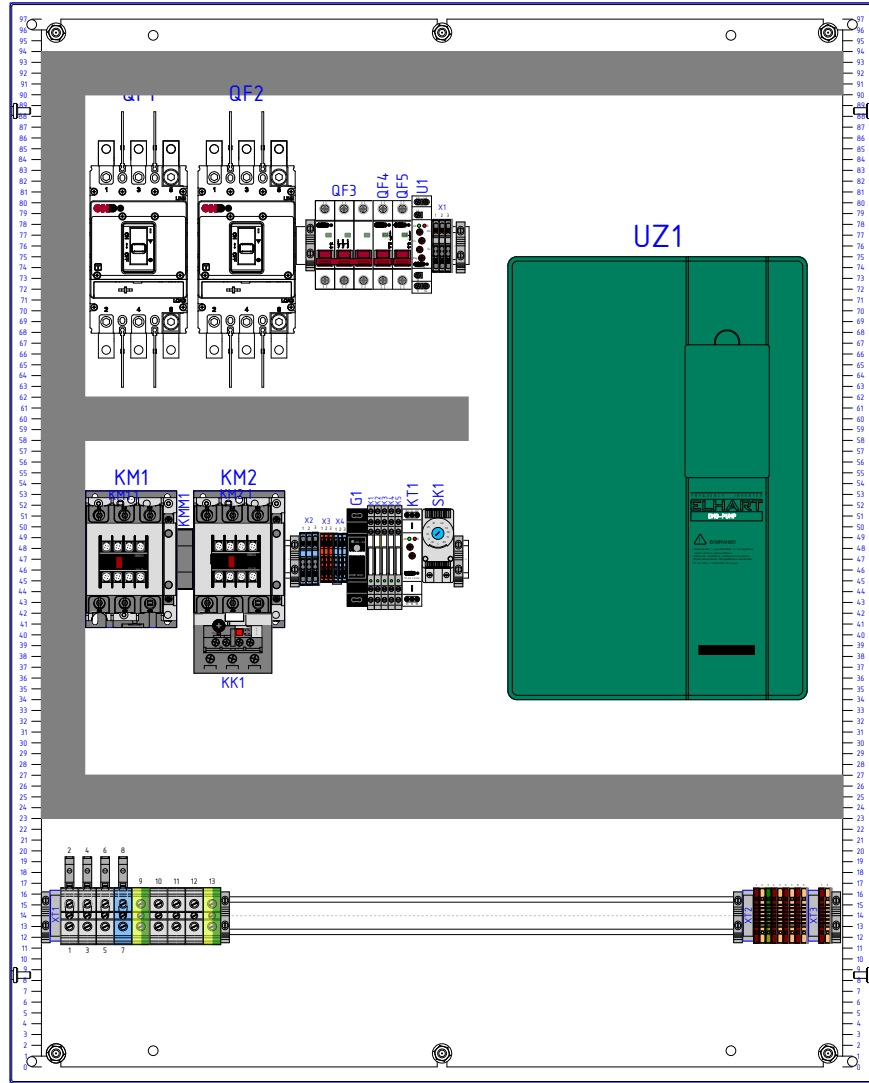
Лит.	Масса	Масштаб
		1 : 1
Лист 8	Листов 12	

ООО "ЭЛХАРТ"

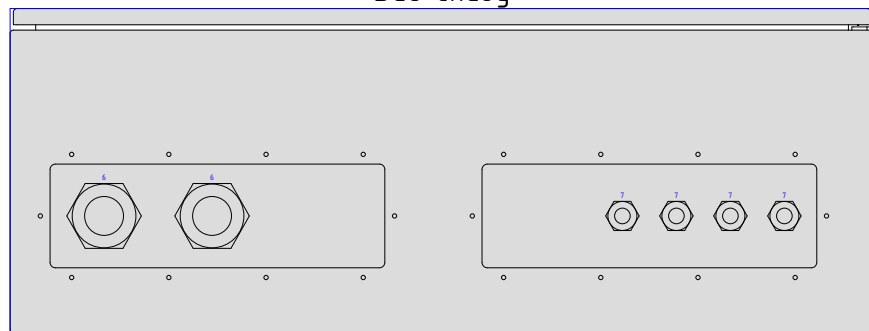
Формат А3

Инд. № подл.	Подп. и дата
Взам. инд. №	Подп. дата
Взам. инд. №	Подп. дата
Инд. № дубл.	Подп. дата

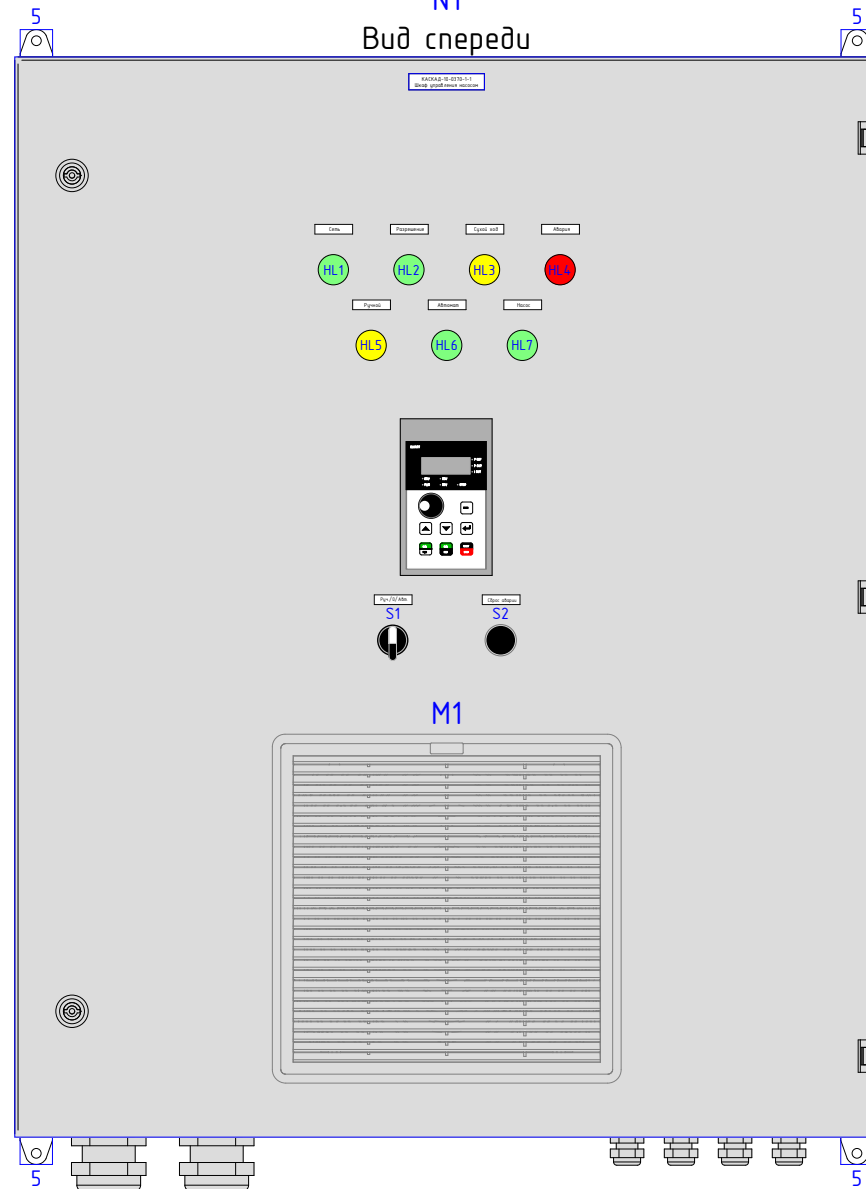
Монтажная плата



Вид снизу



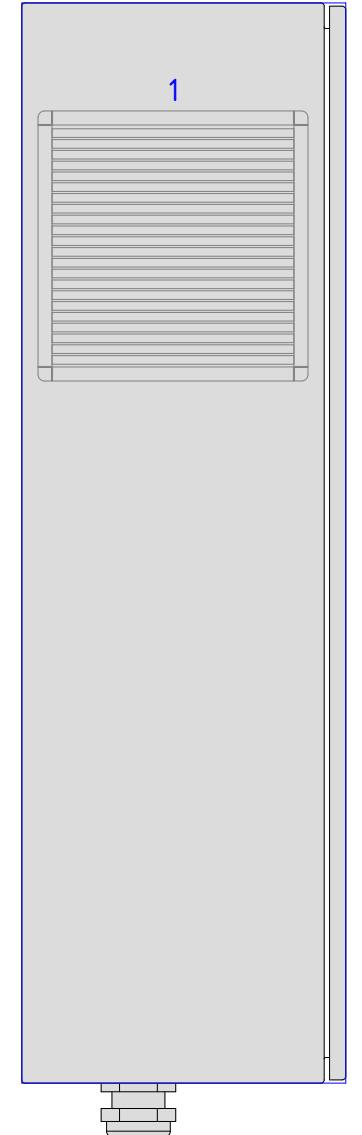
N1
Вид спереди



Вид справа

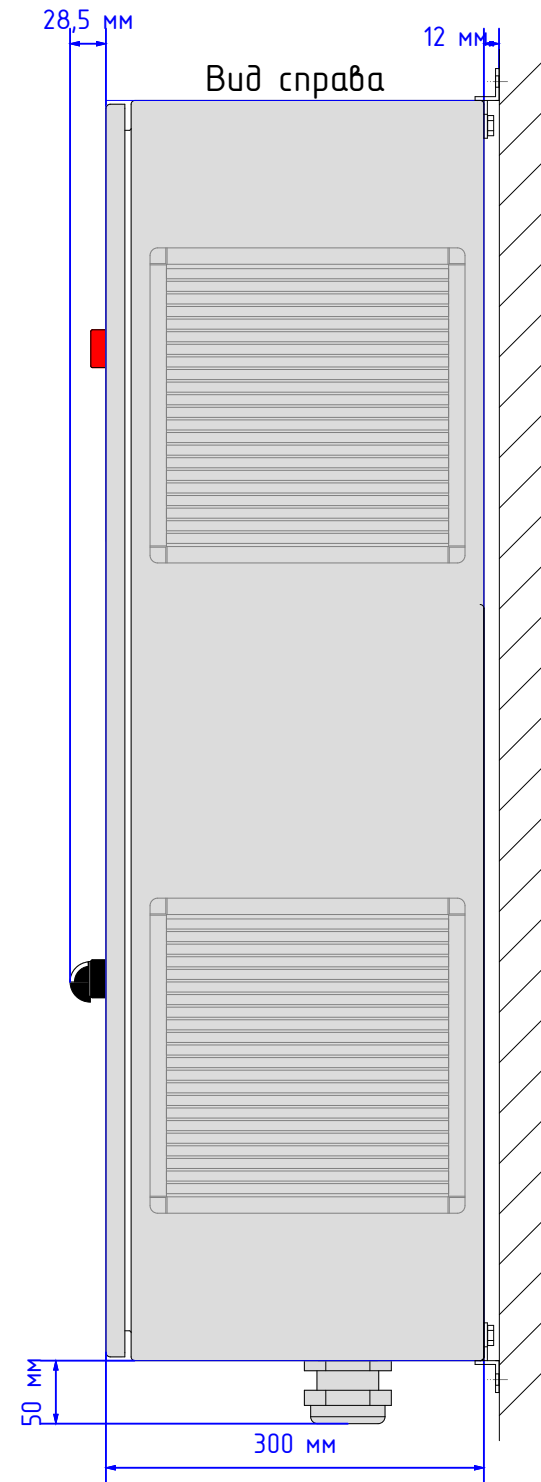
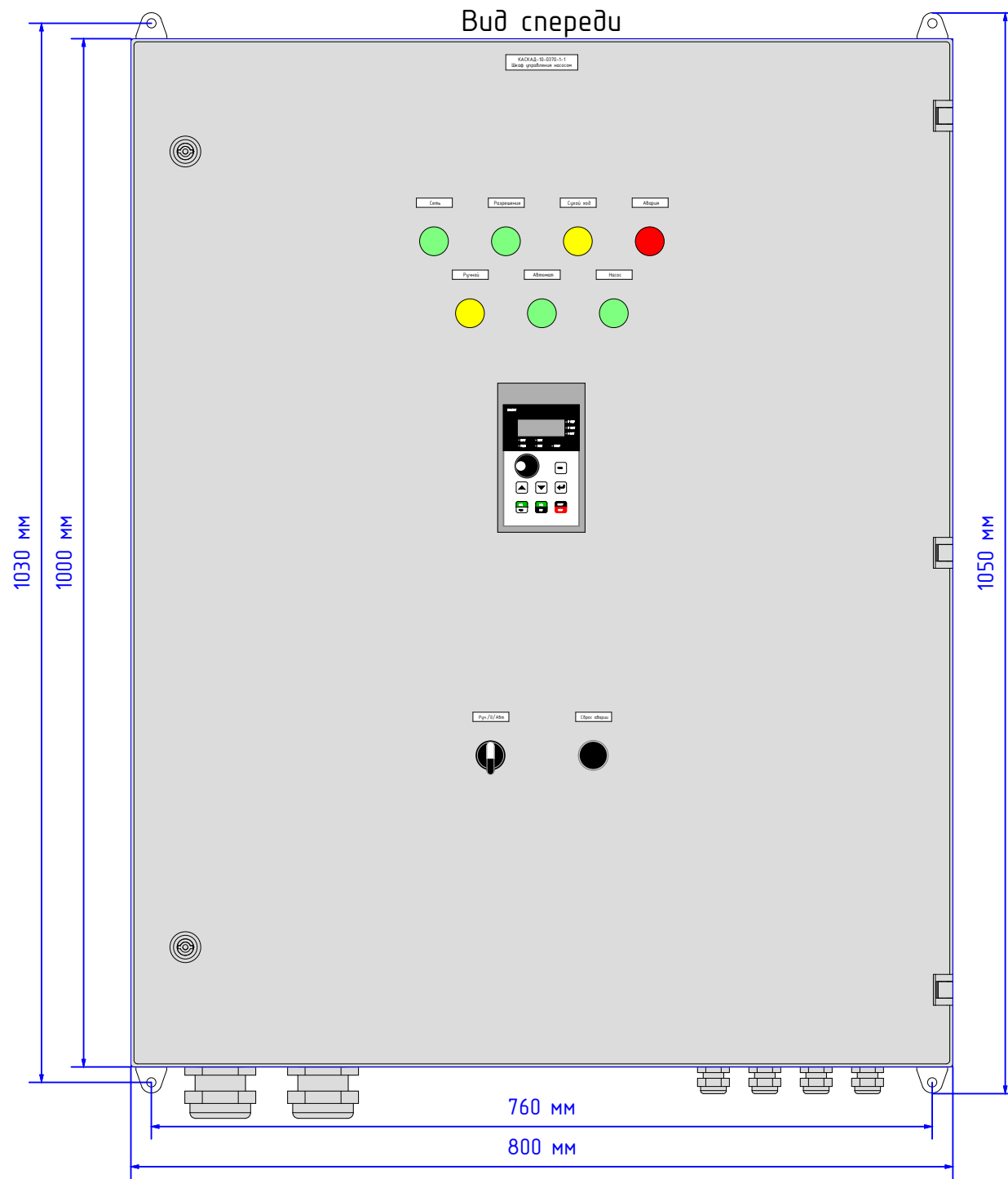


Вид слева



Инв. № подл.	Подп. и дата
Взам. инв. №	Инв. № дубл.
Взам. инв. №	Подп. и дата
Инв. № подл.	Подп. и дата

					КАСКАД 10-370-1-1.В0			
Изм.	Лист	№ докум.	Подп.	Дата	Шкаф управления насосом. 3ф, 37 кВт, с ручным режимом	Лит.	Масса	Масштаб
Разработал								1 : 7
Проверил					Внешний вид шкафа	Лист 9	Листов 12	
Т. контр.						ООО "ЭЛХАРТ"		
Н. контр.								
Утвердил								



Подп. дата	Инв. № дубл.	Взам. инв. №	Взам. инв. №	Подп. и дата	Инв. № подл.

					КАСКАД 10-370-1-1.В0			
					Шкаф управления насосом. 3ф, 37 кВт, с ручным режимом	Лит.	Масса	Масштаб
Изм.	Лист	№ докум.	Подп.	Дата				1 : 6
Разработал					Габаритные размеры шкафа			
Проверил								
Т. контр.					Лист 10	Листов 12		
Н. контр.					ООО "ЭЛХАРТ"			
Утвердил								

ООО "ЭЛХАРТ"

ШЧ02-23-0091-0221-02

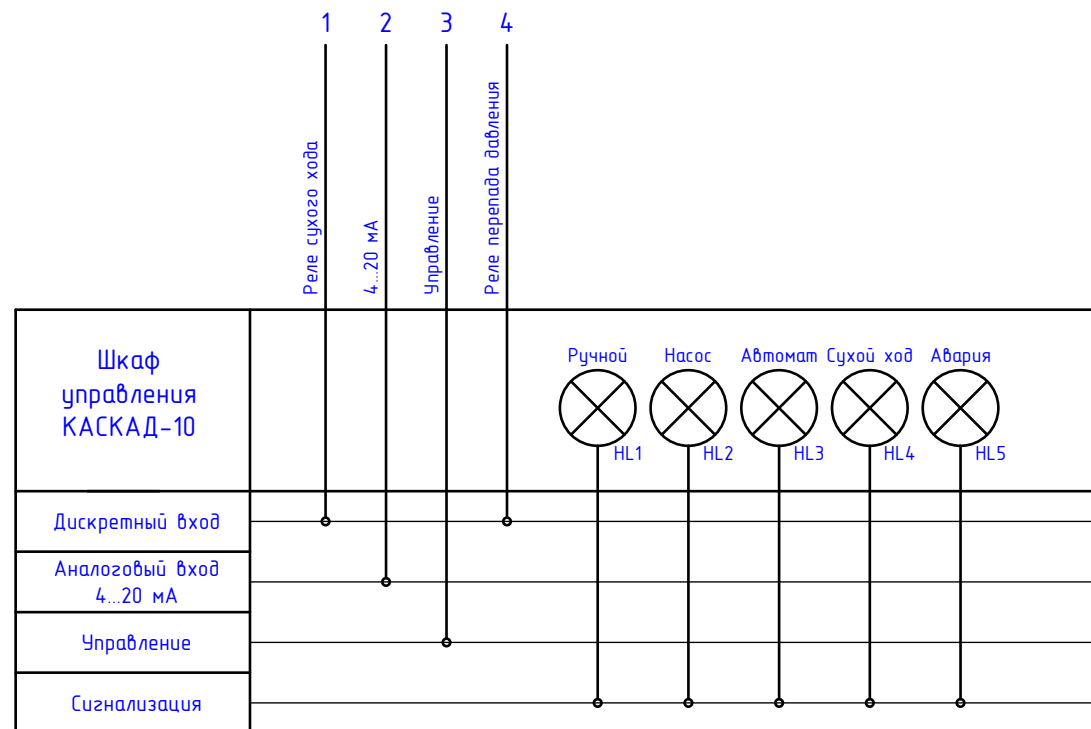
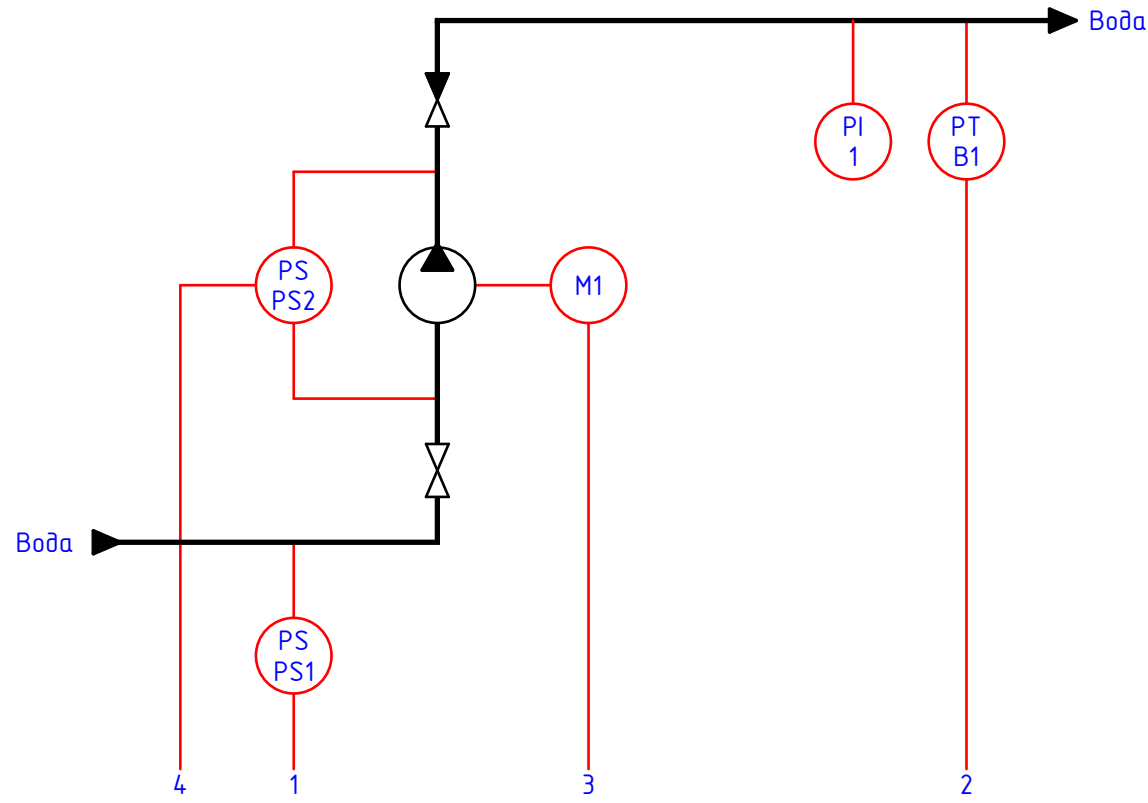
КАСКАД 10-450-1-1

Шкаф управления насосом. 3ф, 45 кВт, с ручным режимом

Альбом схем

Июнь 2020 г.

Инв. № подл.	
Подп. и дата	
Взам. инв. №	

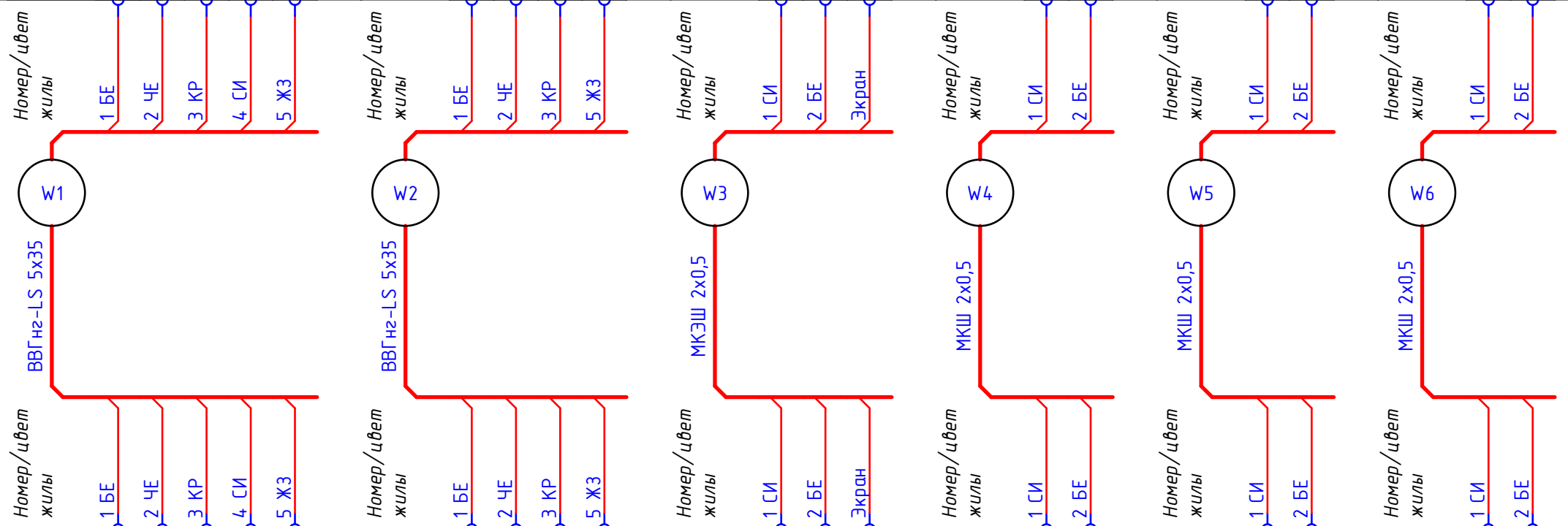


Поз. обозначение	Наименование	Кол	Примечание
Приборы местные			
1	Манометр	1	
B1	РТЕ5000С-010-М20-С Датчик давления 0...10 бар, точность 0,5%, выход 4...20 мА, М20*1,5 наружная резьба, питание 10...30 V DC, -20...+100 град С	1	
M1	Привод насоса	1	
PS1	Реле давления РД-2Р-1,0МПа-Г1/4 (1...10 бар), диф.=1...3 бар, Рмакс=16 бар, (-10...+110С), Г1/4, 10А	1	
PS2	Реле дифференц. давления РДД-2Р-0,2МПа-Г1/4 (0,5...2 бар), диф.=0,3...0,5 бар, Рмакс=5 бар, (-10...+110С), Г1/4, 8А	1	

КАСКАД 10-450-1-1.СЗ				
Шкаф управления насосом. 3ф, 45 кВт, с ручным режимом				
Схема автоматизации				
Изм.	Лист	№ докум.	Подп.	Дата
Разработал				
Проверил				
Т. контр.				
Н. контр.				
Утвердил				
			Лист 3	Листов 12
ООО "ЭЛХАРТ"				

Инд. № подл.	Подп. и дата	Взам. инв. №	Взам. инв. №	Инв. № дубл.	Подп. дата

Наименование параметра и место отбора импульса	Ввод питания	Привод насоса	Датчик давления	Разрешение работы	Реле сухого хода	Реле перепада давления
Чертеж/№ листа	(/4.0)	(/7.7)	(/5.3)	(/5.3)	(/5.3)	(/5.3)
Расположение цели	ВРУ	Насосная станция	Насосная станция	Насосная станция	Насосная станция	Насосная станция
Позиция	Ввод питания	M1	B1	S1	PS1	PS2
Клемма/контакт	L1, L2, L3, N, PE	U1, V1, W1, PE	1, 2	13, 14	1, 4	1, 3



Устройство: Клемма/контакт	XT1:1	XT1:2	XT1:3	XT1:4	Bolt:PE	XT1:5	XT1:6	XT1:7	Bolt:PE	XT2:1	XT2:2	XT2:3	XT2:4	XT2:5	XT2:6	XT2:7	XT2:8	XT2:9
Функция устройства источника	Клеммная колодка	=	=	=		Клеммная колодка	=	=		Клеммная колодка	=	=	Клеммная колодка	=	Клеммная колодка	=	Клеммная колодка	=

Щкаф управления

Изм.	Лист	№ докум.	Подп.	Дата
Разработал				
Проверил				
Т. контр.				
Н. контр.				
Утвердил				

КАСКАД 10-450-1-1.35

Щкаф управления насосом. 3ф, 45 кВт, с ручным режимом

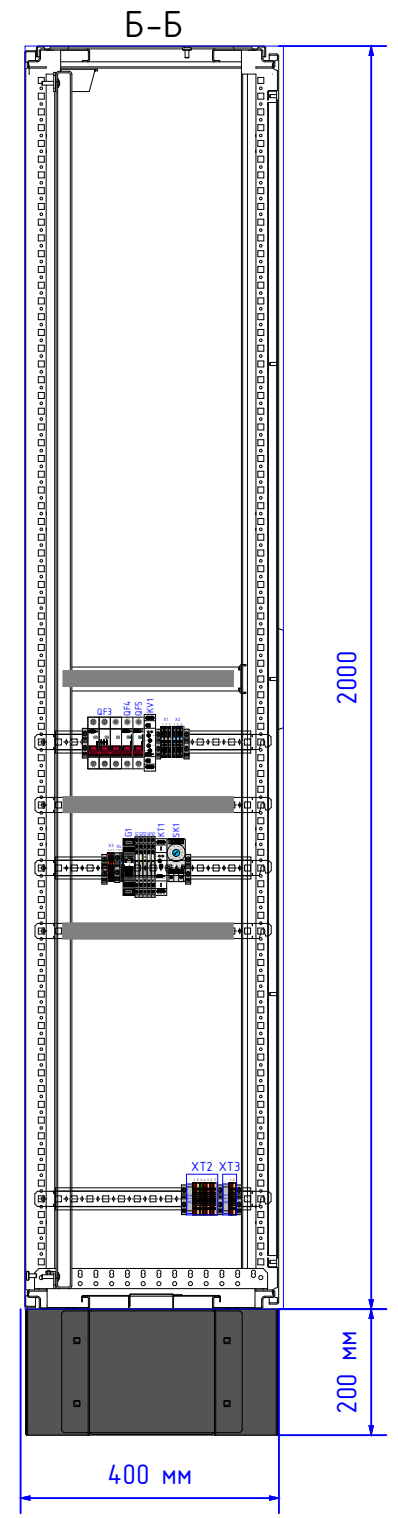
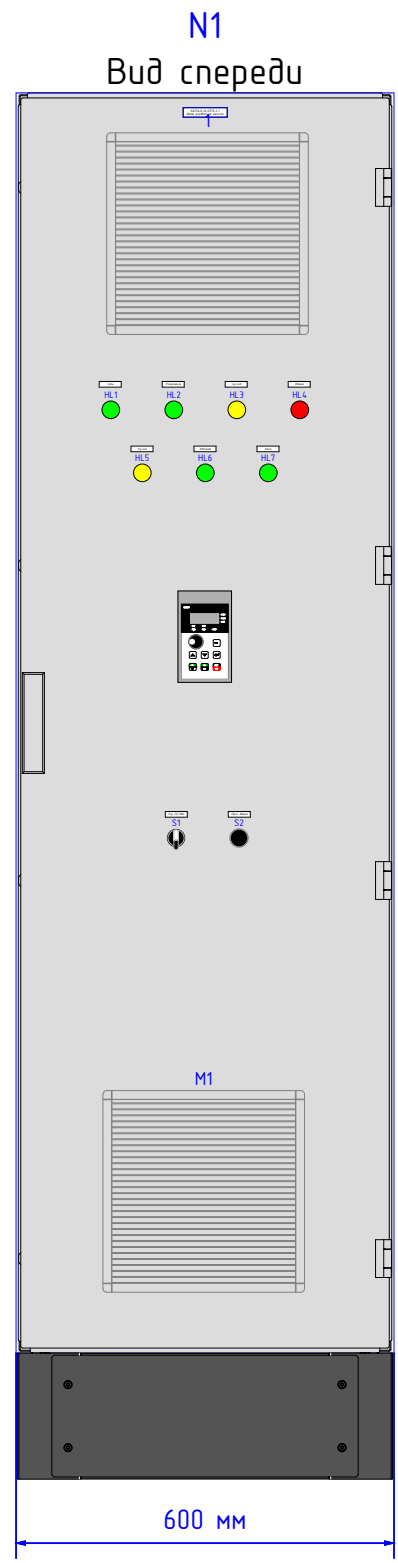
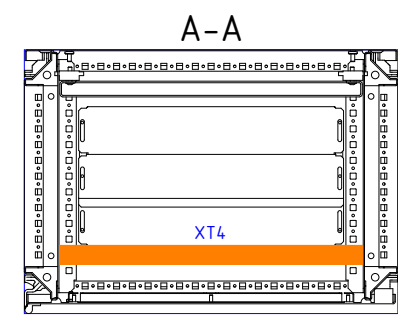
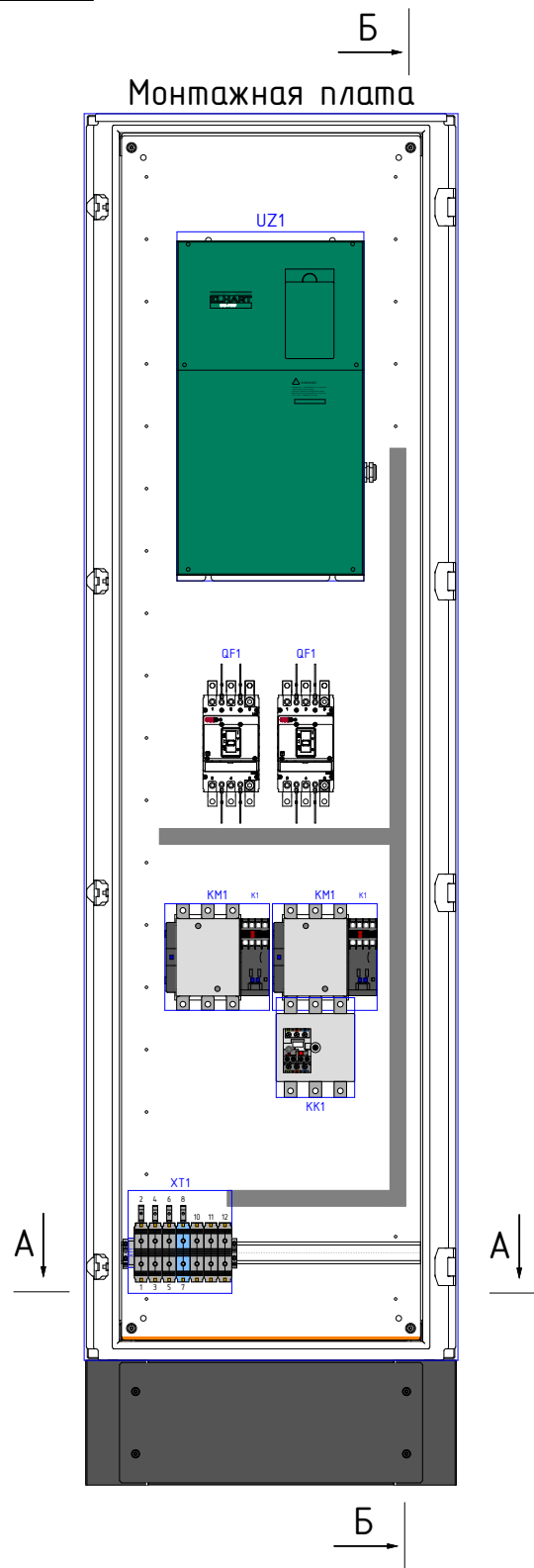
Схема подключения внешних проводов

Лит.	Масса	Масштаб
		1 : 1
Лист 8	Листов 12	

ООО "ЭЛХАРТ"

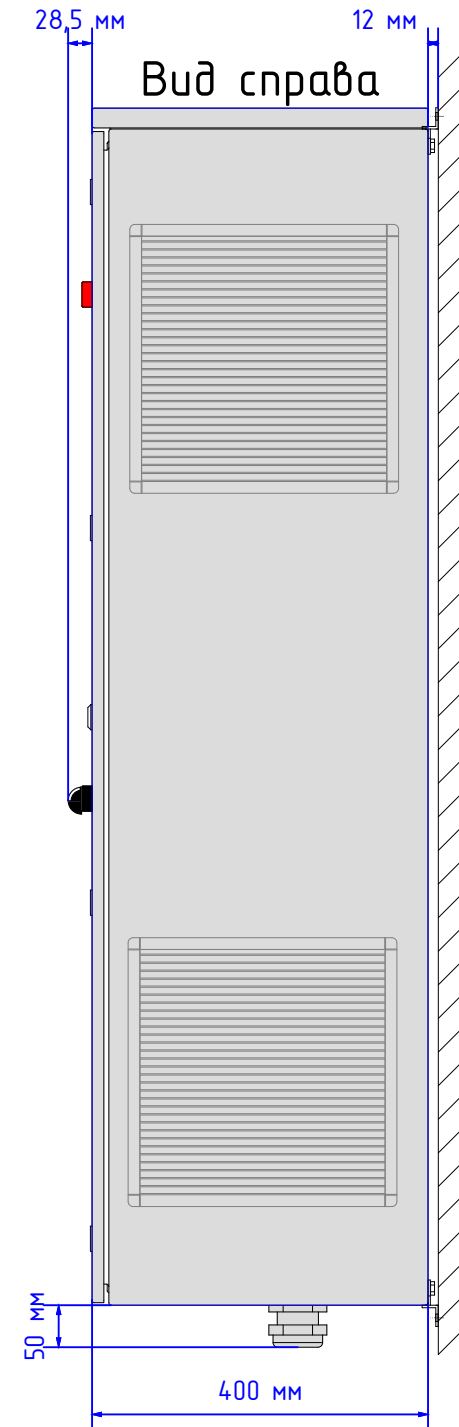
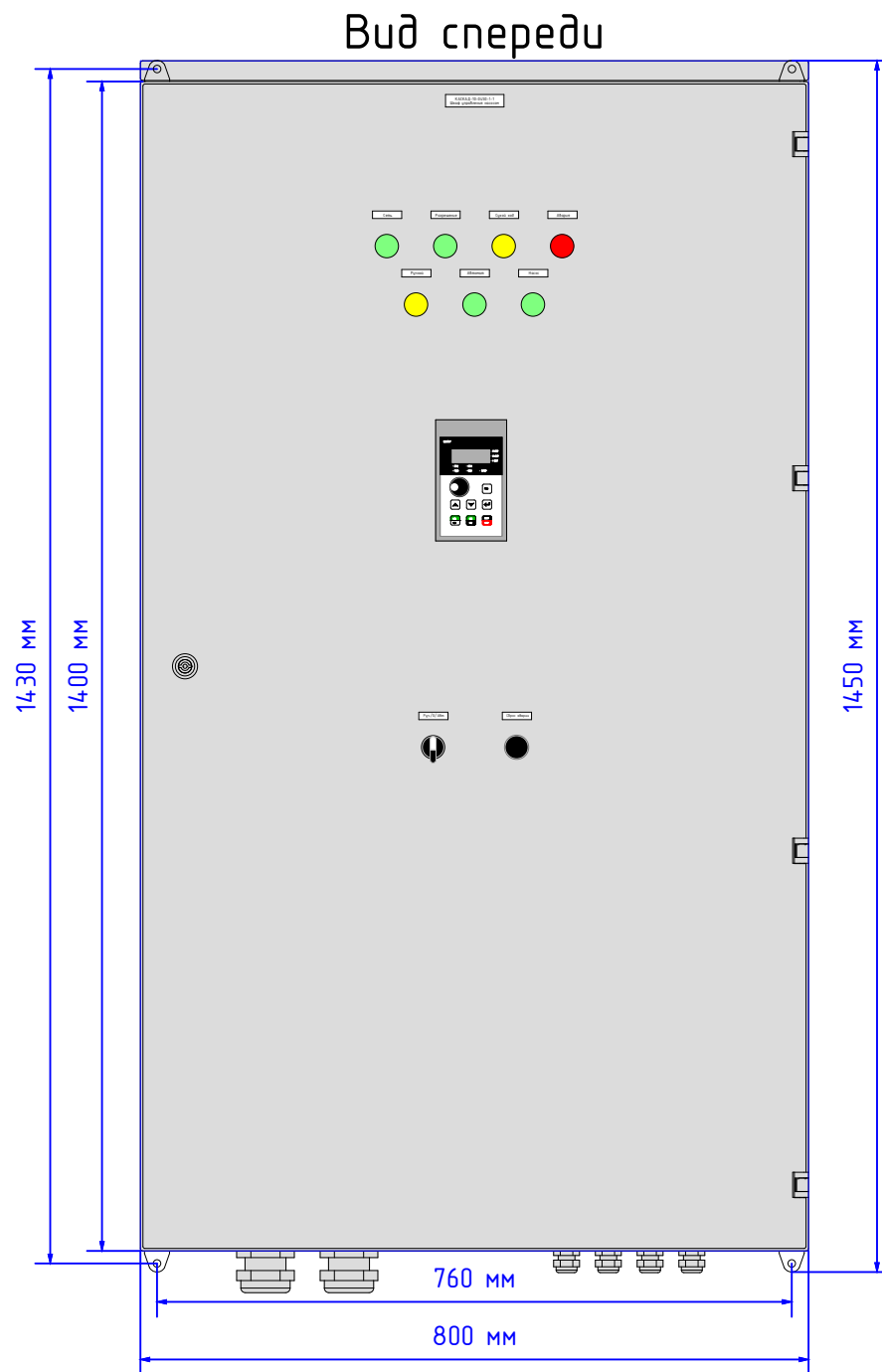
Формат А3

Инд. № подл.	Подп. и дата	Взам. инв. №	Взам. инв. №	Инд. № дубл.	Подп. дата



Инв. № подл.	Подп. и дата
Взам. инв. №	Взам. инв. №
Инв. № дубл.	Подп. дата
Взам. инв. №	Инв. № дубл.

					КАСКАД 10-450-1-1.В0			
Изм.	Лист	№ докум.	Подп.	Дата	Шкаф управления насосом. 3ф, 45 кВт, с ручным режимом	Лит.	Масса	Масштаб
Разработал								1 : 12
Проверил					Внешний вид шкафа	Лист 9	Листов 12	
Т. контр.						ООО "ЭЛХАРТ"		
Н. контр.								
Утвердил								



Подп. дата	Инв. № дубл.	Взам. инв. №	Взам. инв. №	Подп. и дата	Инв. № подл.

					КАСКАД 10-450-1-1.В0			
Изм.	Лист	№ докум.	Подп.	Дата	Шкаф управления насосом. 3ф, 45 кВт, с ручным режимом	Лит.	Масса	Масштаб
Разработал								1 : 9
Проверил					Габаритные размеры шкафа	Лист 10	Листов 12	
Т. контр.								
Н. контр.						ООО "ЭЛХАРТ"		
Утвердил						Формат А3		

ООО "ЭЛХАРТ"

ШУ02-24-0105-0221-02

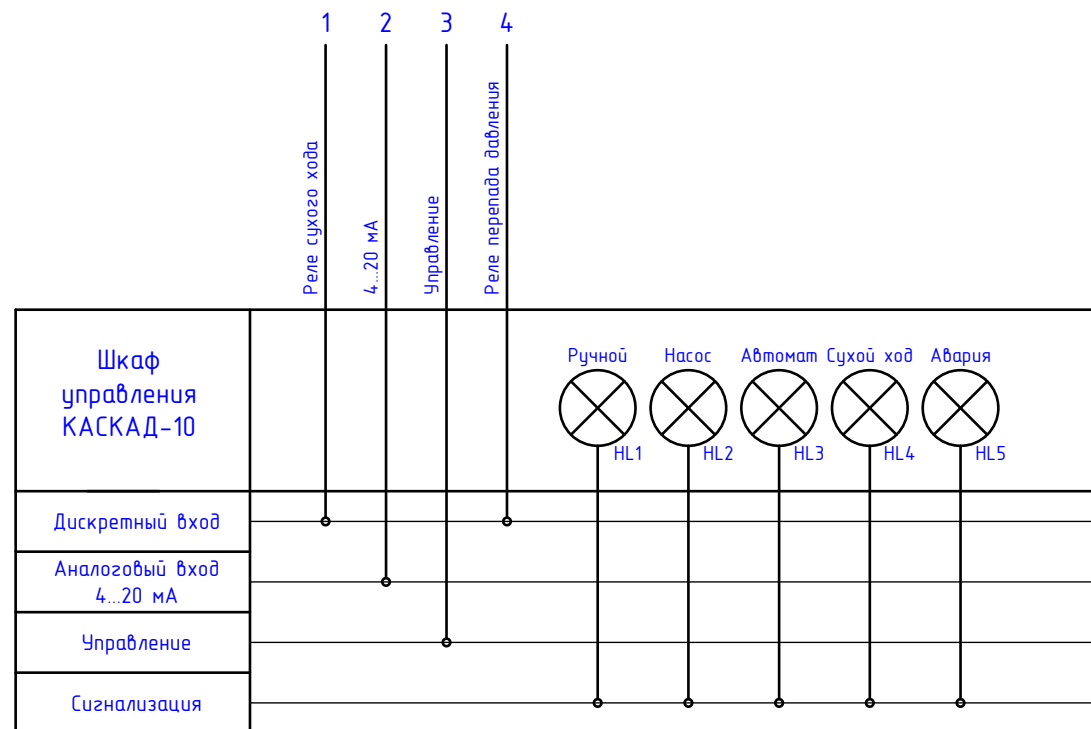
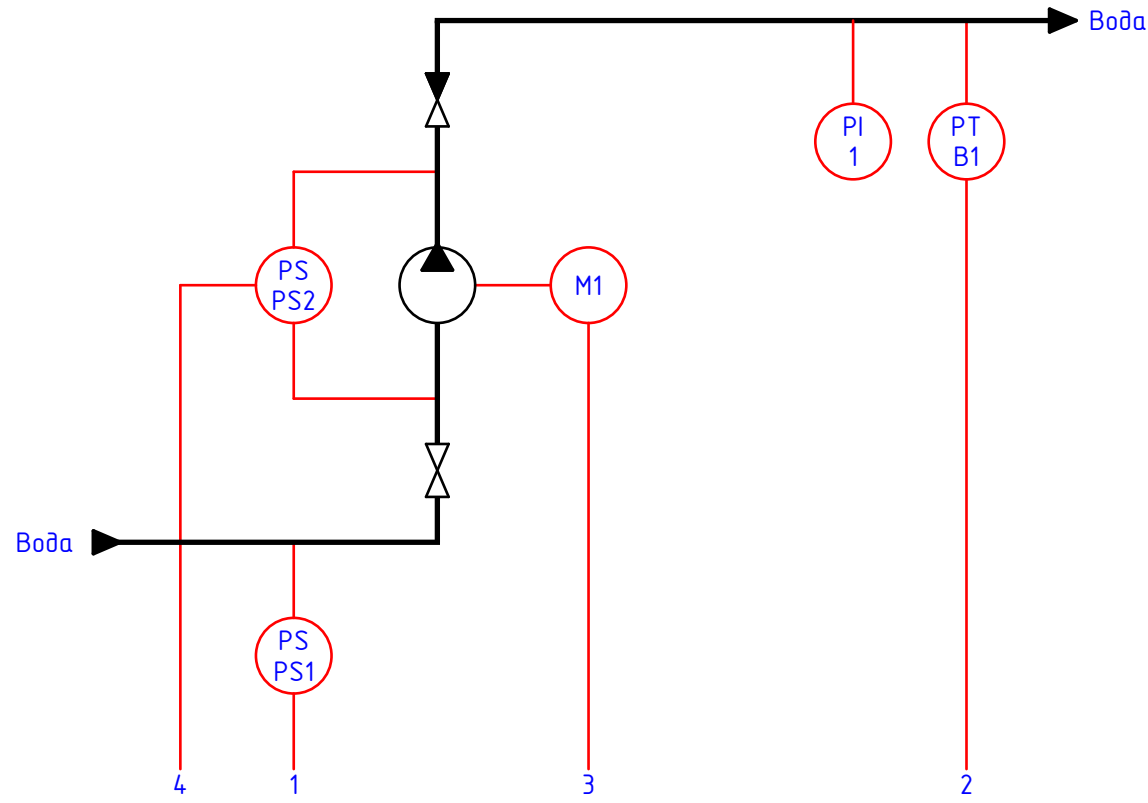
КАСКАД 10-550-1-1

Шкаф управления насосом. 3ф, 55 кВт, с ручным режимом

Альбом схем

Июнь 2020 г.

Инв. № подл.	
Подп. и дата	
Взам. инв. №	



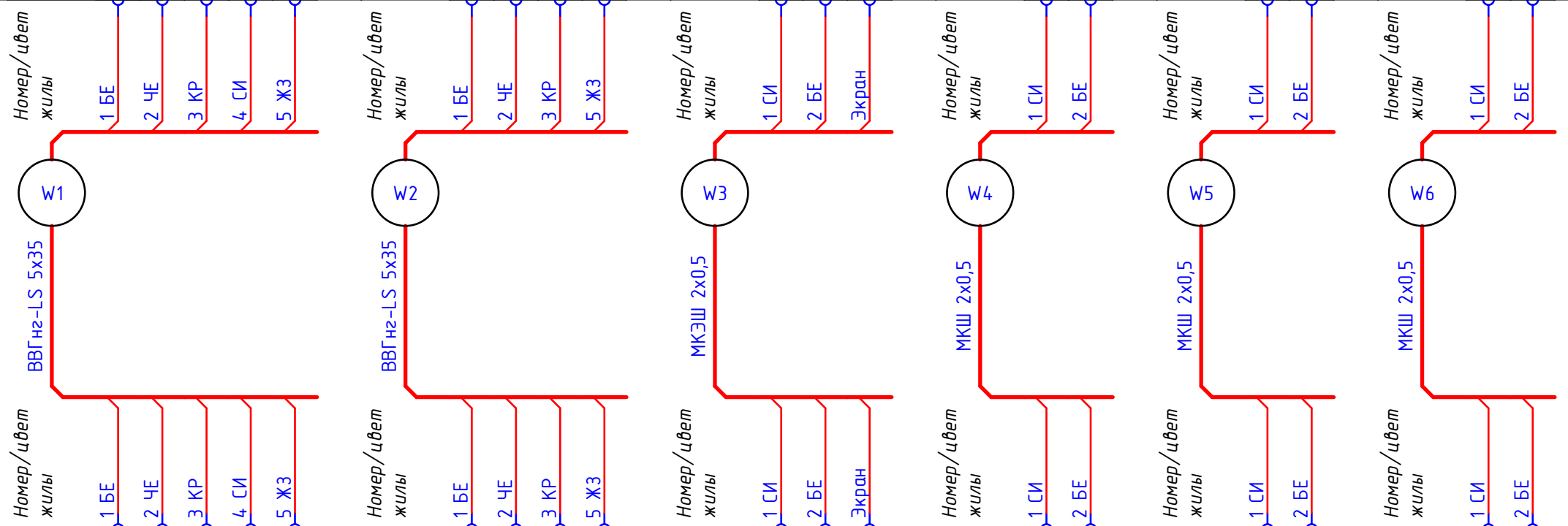
Поз. обозначение	Наименование	Кол	Примечание
Приборы местные			
1	Манометр	1	
B1	РТЕ5000С-010-М20-С Датчик давления 0...10 бар, точность 0,5%, выход 4...20 мА, М20*1,5 наружная резьба, питание 10...30 V DC, -20...+100 град С	1	
M1	Привод насоса	1	
PS1	Реле давления РД-2Р-1,0МПа-Г1/4 (1...10 бар), диф.=1...3 бар, Рмакс=16 бар, (-10...+110С), Г1/4, 10А	1	
PS2	Реле дифференц. давления РДД-2Р-0,2МПа-Г1/4 (0,5...2 бар), диф.=0,3...0,5 бар, Рмакс=5 бар, (-10...+110С), Г1/4, 8А	1	

КАСКАД 10-550-1-1.СЗ				
Шкаф управления насосом. 3ф, 55 кВт, с ручным режимом				
Схема автоматизации				
Изм.	Лист	№ докум.	Подп.	Дата
Разработал				
Проверил				
Т. контр.				
Н. контр.				
Утвердил				

Лит.	Масса	Масштаб
		1 : 1
Лист 3		Листов 11
ООО "ЭЛХАРТ"		

Инд. № подл.	Подп. и дата	Взам. инд. №	Взам. инд. №	Инв. № дубл.	Подп. дата

Наименование параметра и место отбора импульса	Ввод питания	Привод насоса	Датчик давления	Разрешение работы	Реле сухого хода	Реле перепада давления
Чертеж/№ листа	(/4.0)	(/7.7)	(/5.3)	(/5.3)	(/5.3)	(/5.3)
Расположение цели	ВРУ	Насосная станция	Насосная станция	Насосная станция	Насосная станция	Насосная станция
Позиция	Ввод питания	M1	B1	S1	PS1	PS2
Клемма/контакт	L1, L2, L3, N, PE	U1, V1, W1, PE	1, 2	13, 14	1, 4	1, 3



Устройство: Клемма/контакт	XT1:1, XT1:2, XT1:3, XT4:1, XT5:1	XT1:4, XT1:5, XT1:6, XT5:4	XT2:1, XT2:2, XT2:3	XT2:4, XT2:5	XT2:6, XT2:7	XT2:8, XT2:9
Функция устройства источника	Клеммная колодка, =, =, Шина нейтрали, Шина заземления	Клеммная колодка, =, =, Шина заземления	Клеммная колодка, =, =	Клеммная колодка, =	Клеммная колодка, =	Клеммная колодка, =

Щкаф управления

Изм.	Лист	№ докум.	Подп.	Дата
Разработал				
Проверил				
Т. контр.				
Н. контр.				
Утвердил				

КАСКАД 10-550-1-1.35

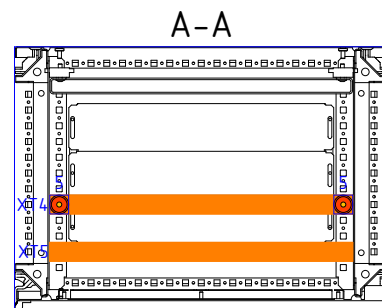
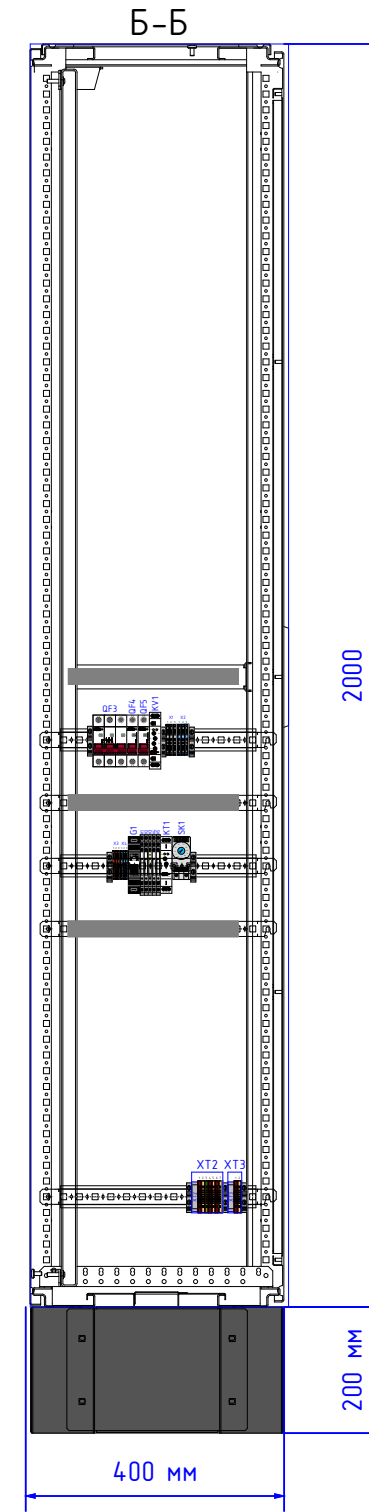
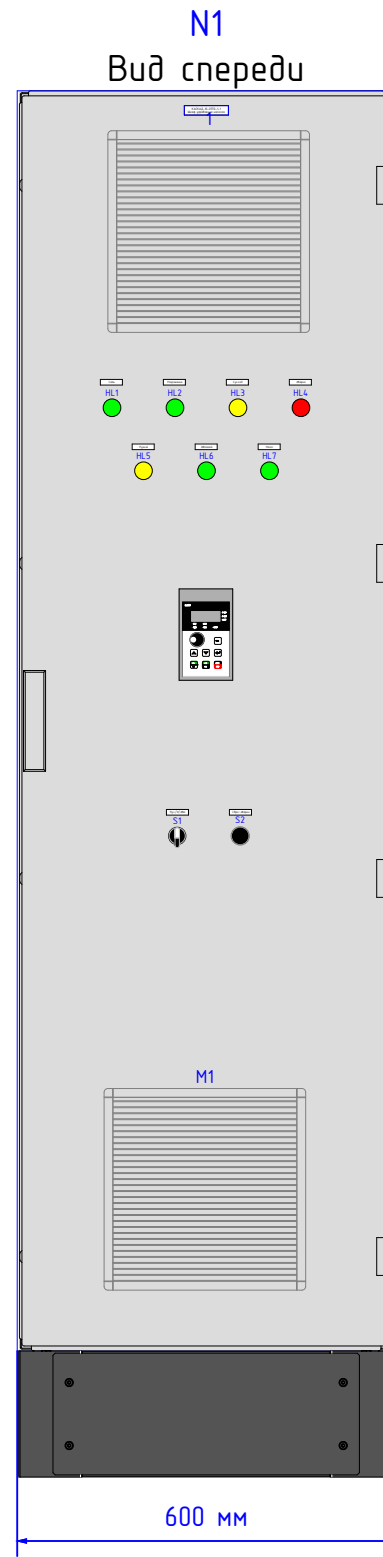
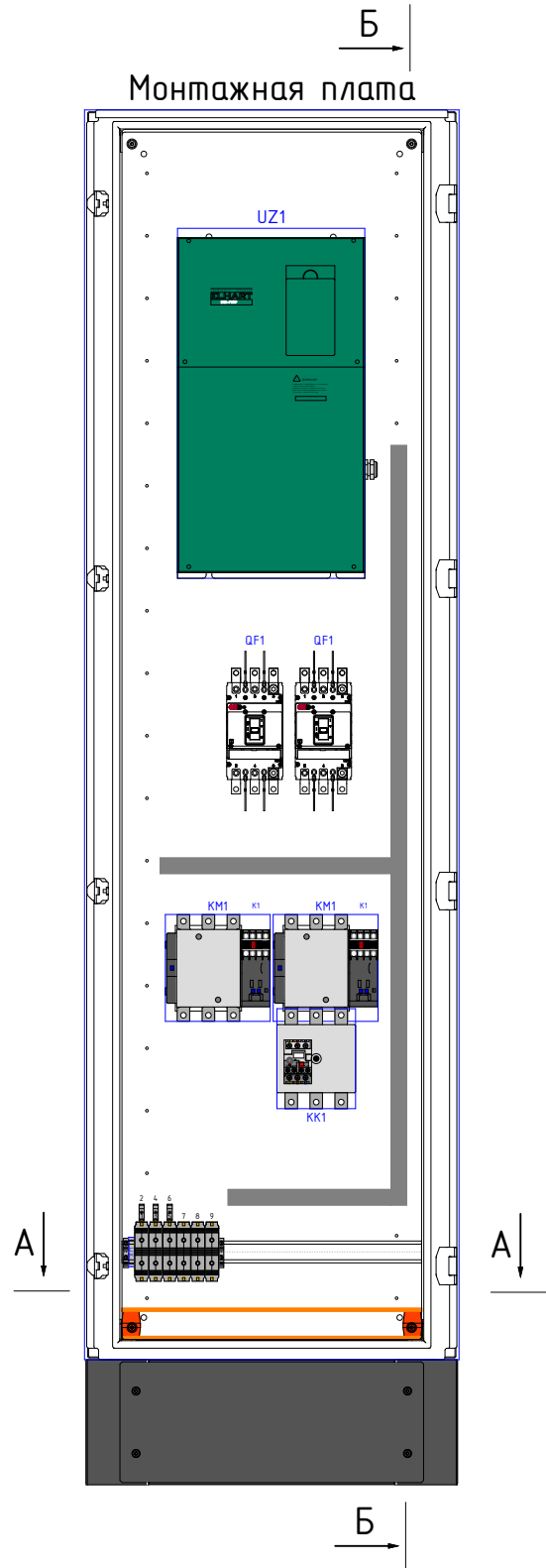
Щкаф управления насосом. 3ф, 55 кВт, с ручным режимом

Схема подключения внешних проводов

Лит.	Масса	Масштаб
		1 : 1
Лист 8		Листов 11
ООО "ЭЛХАРТ"		

Формат А3

Инд. № подл.	Подп. и дата
Взам. инд. №	Подп. дата
Инд. № дубл.	Подп. дата



					КАСКАД 10-550-1-1.В0			
Изм.	Лист	№ докум.	Подп.	Дата	Шкаф управления насосом. 3ф, 55 кВт, с ручным режимом Внешний вид и габаритные размеры шкафа	Лит.	Масса	Масштаб
Разработал								1 : 12
Проверил								
Т. контр.						Лист 9	Листов 11	
Н. контр.					ООО "ЭЛХАРТ"			
Утвердил								

Инв. № подл.	Подп. и дата	Взам. инв. №	Взам. инв. №	Инв. № дубл.	Подп. дата

ООО "ЭЛХАРТ"

ШУ02-25-0142-0221-02

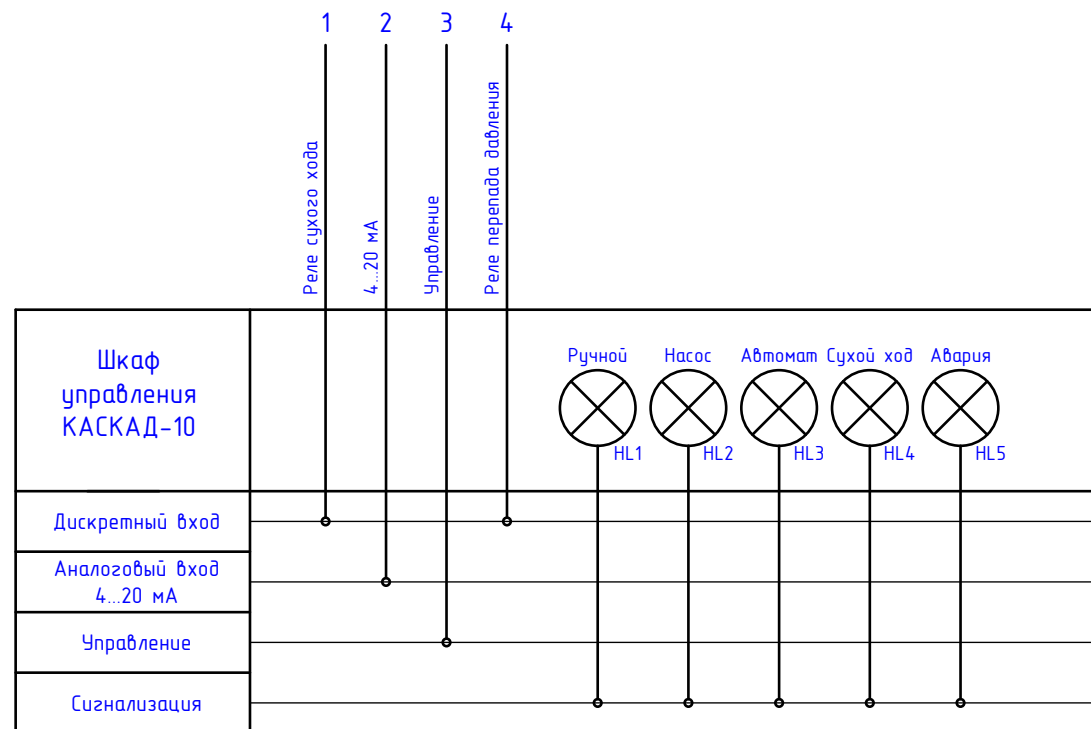
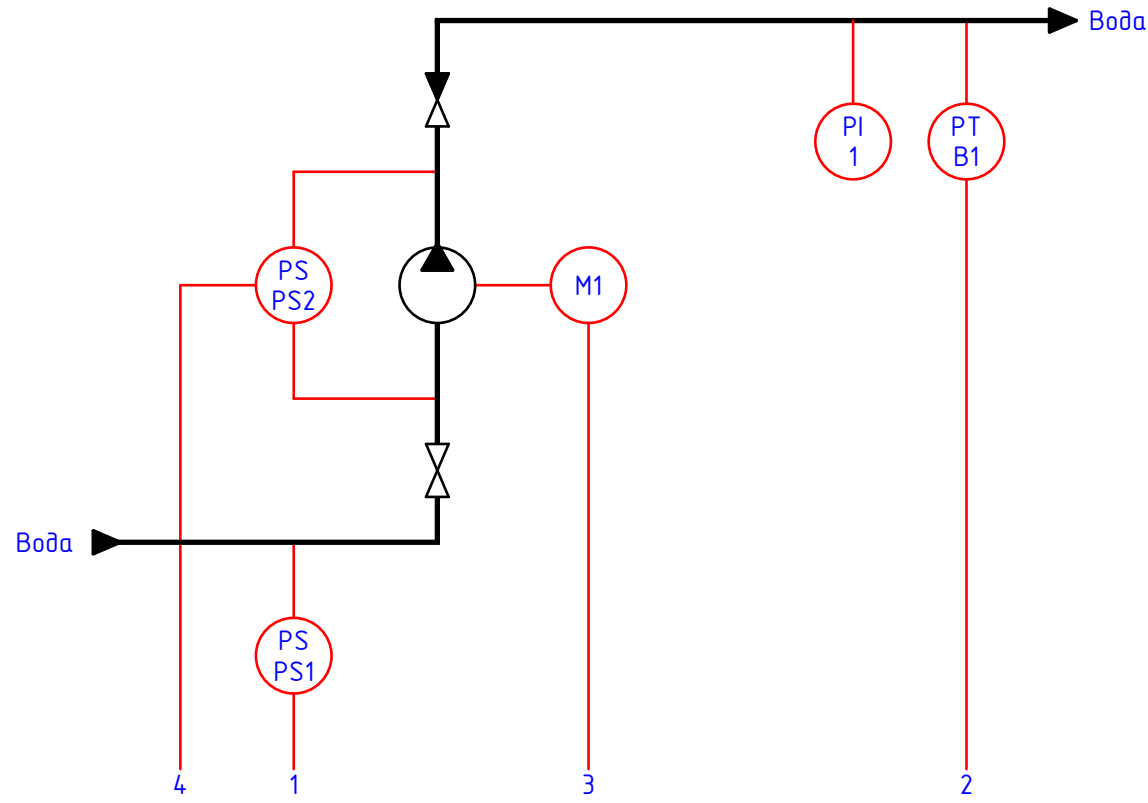
КАСКАД 10-750-1-1

Шкаф управления насосом. 3ф, 75 кВт, с ручным режимом

Альбом схем

Июнь 2020 г.

Инв. № подл.	
Подп. и дата	
Взам. инв. №	

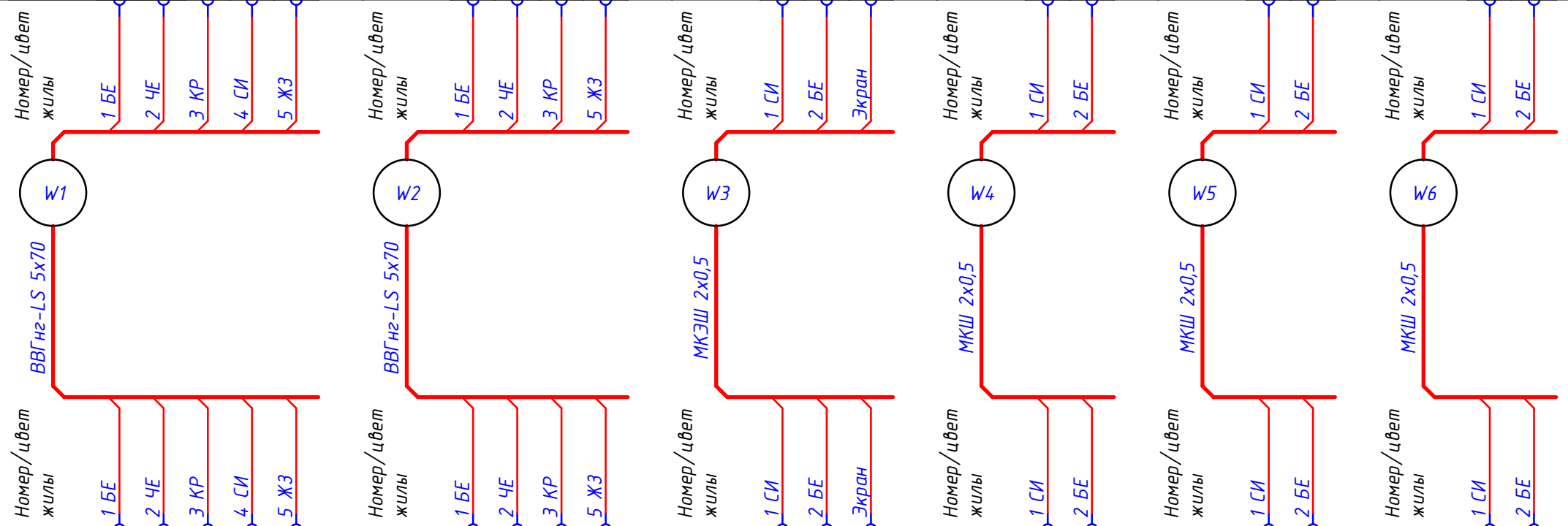


Поз. обозначение	Наименование	Кол	Примечание
Приборы местные			
1	Манометр	1	
B1	РТЕ5000С-010-М20-С Датчик давления 0...10 бар, точность 0,5%, выход 4...20 мА, М20*1,5 наружная резьба, питание 10...30 V DC, -20...+100 град С	1	
M1	Привод насоса	1	
PS1	Реле давления РД-2Р-1,0МПа-Г1/4 (1...10 бар), диф.=1...3 бар, Рмакс=16 бар, (-10...+110С), Г1/4, 10А	1	
PS2	Реле дифференц. давления РДД-2Р-0,2МПа-Г1/4 (0,5...2 бар), диф.=0,3...0,5 бар, Рмакс=5 бар, (-10...+110С), Г1/4, 8А	1	

КАСКАД 10-750-1-1.СЗ				
Шкаф управления насосом. 3ф, 75 кВт, с ручным режимом				
Схема автоматизации				
Изм.	Лист	№ докум.	Подп.	Дата
Разработал				
Проверил				
Т. контр.				
Н. контр.				
Утвердил				
			Лист 3	Листов 11
ООО "ЭЛХАРТ"				

Инд. № подл.	Подп. и дата	Взам. инд. №	Взам. инд. №	Инв. № дубл.	Подп. дата

Наименование параметра и место отбора импульса	Ввод	Привод насоса	Датчик давления	Разрешение работы	Реле сухого хода	Реле перепада давления
Чертеж/№ листа	(/4.0)	(/7.7)	(/5.3)	(/5.3)	(/5.3)	(/5.3)
Расположение цели	=ВРУ	=Насосная станция	=Насосная станция	=Насосная станция	=Насосная станция	=Насосная станция
Позиция	Ввод	M1	B1	S1	PS1	PS2
Клемма/контакт	Ввод:L1 Ввод:L2 Ввод:L3 : :	M1:U1 M1:V1 M1:W1 M1:PE	B1:1 B1:2 W3:	S1:13 S1:14	PS1:1 PS1:4	PS2:1 PS2:3



Устройство: Клемма/контакт	XT1:1 XT1:3 XT1:5 : :	XT1:7 XT1:8 XT1:9 XT5	XT2:1 XT2:2 XT2:3	XT2:4 XT2:5	XT2:6 XT2:7	XT2:8 XT2:9
Функция устройства источника		Клеммная колодка = = Шина заземления	Клеммная колодка = =	Клеммная колодка =	Клеммная колодка =	Клеммная колодка =

Щкаф управления

Изм.	Лист	№ докум.	Подп.	Дата
Разработал				
Проверил				
Т. контр.				
Н. контр.				
Утвердил				

КАСКАД 10-750-1-1.

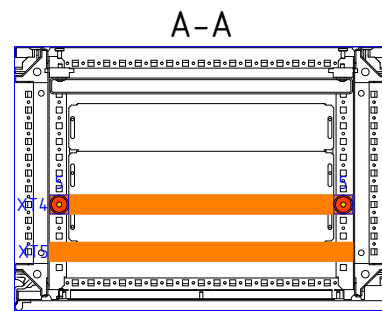
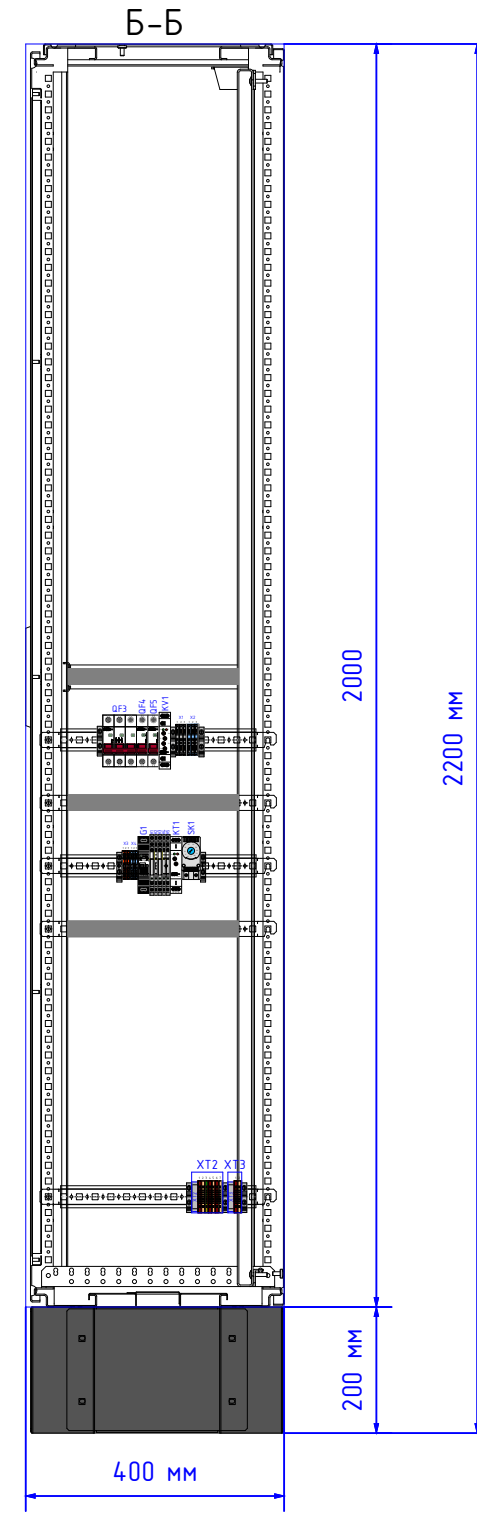
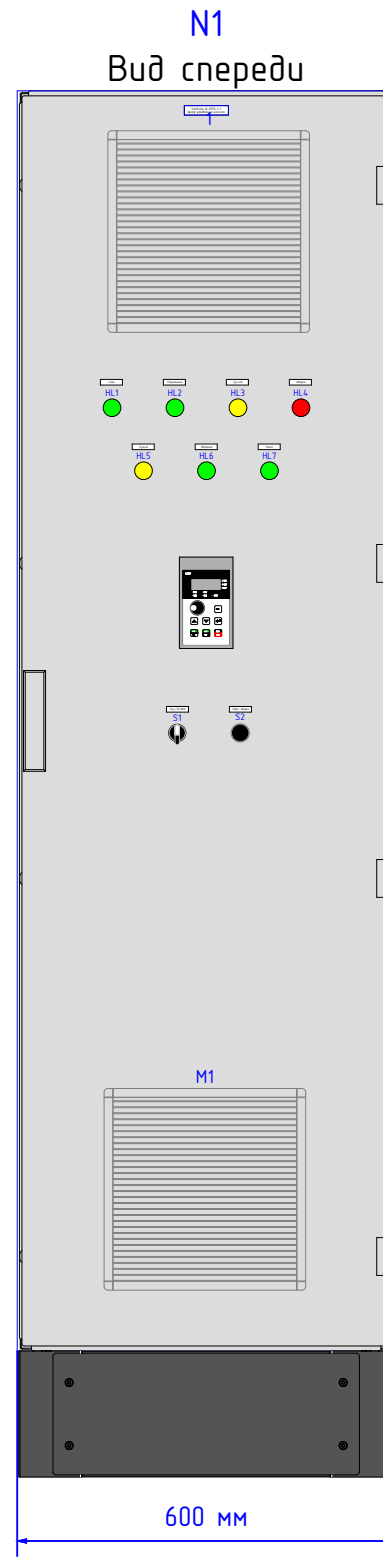
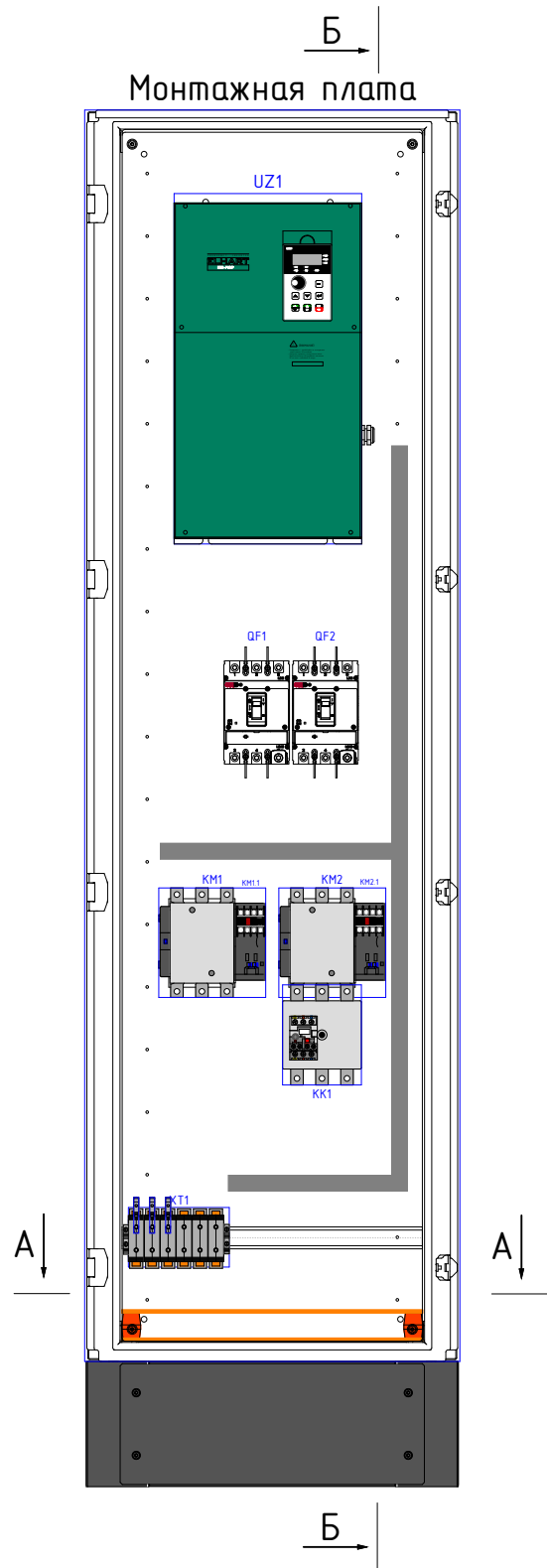
Щкаф управления насосом. 3ф, 75 кВт, с ручным режимом

Схема подключения внешних проводов

Лит.	Масса	Масштаб
		1 : 1
Лист 8		Листов 11
ООО "ЭЛХАРТ"		

Формат А3

Инд. № подл.	Подп. и дата
Взам. инб. №	Подп. дата
Взам. инб. №	Инд. № дубл.
Инд. № дубл.	Подп. дата



					КАСКАД 10-750-1-1.В0			
Изм.	Лист	№ докум.	Подп.	Дата	Шкаф управления насосом. 3ф, 75 кВт, с ручным режимом	Лит.	Масса	Масштаб
Разработал								1 : 12
Проверил					Внешний вид и габаритные размеры шкафа	Лист 9	Листов 11	
Т. контр.						ООО "ЭЛХАРТ"		
Н. контр.								
Утвердил								

Инф. № подл.	Подп. и дата	Взам. инв. №	Взам. инв. №	Инв. № дубл.	Подп. дата

ООО "ЭЛХАРТ"

ШЧ02-26-0160-0221-02

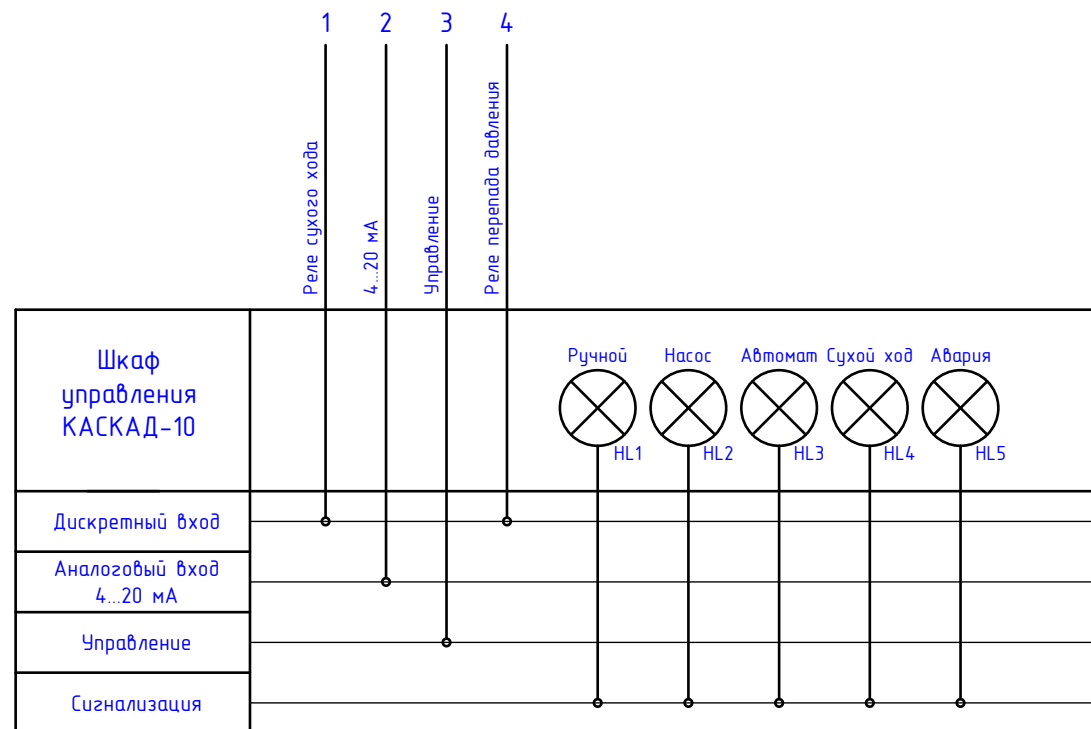
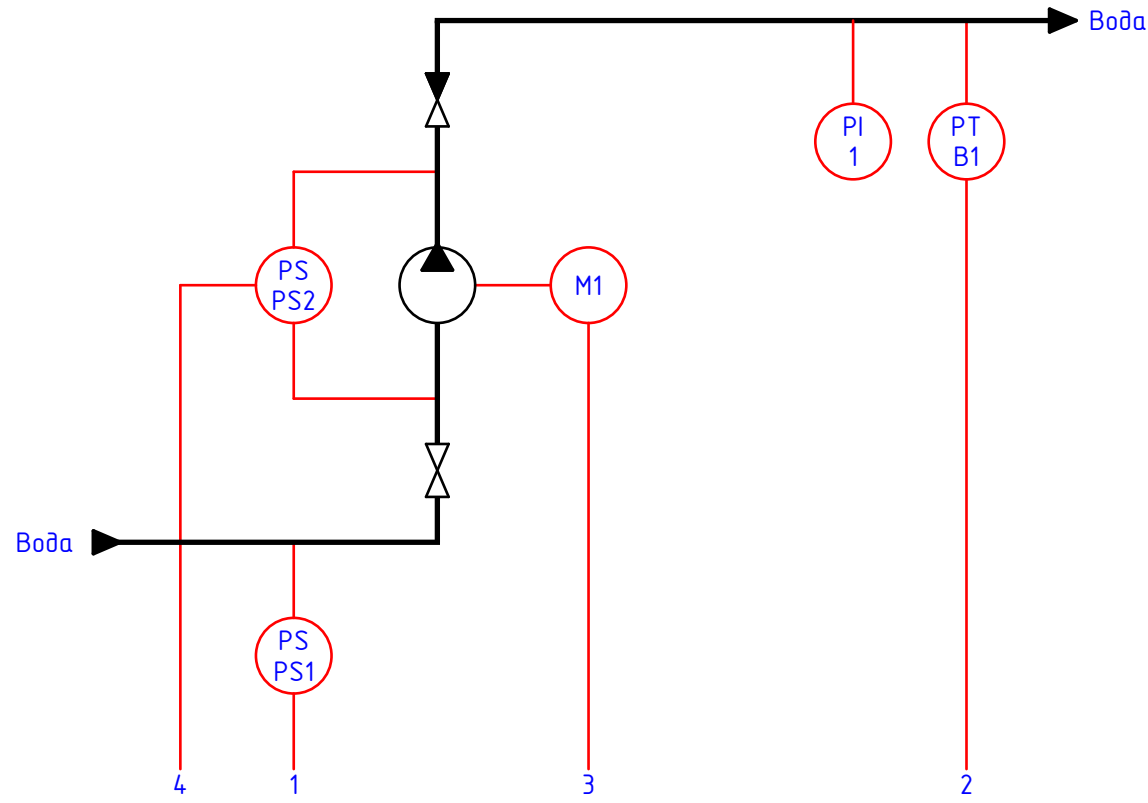
КАСКАД 10-900-1-1

Шкаф управления насосом. 3ф, 90 кВт, с ручным режимом

Альбом схем

Июнь 2020 г.

Инв. № подл.	
Подп. и дата	
Взам. инв. №	

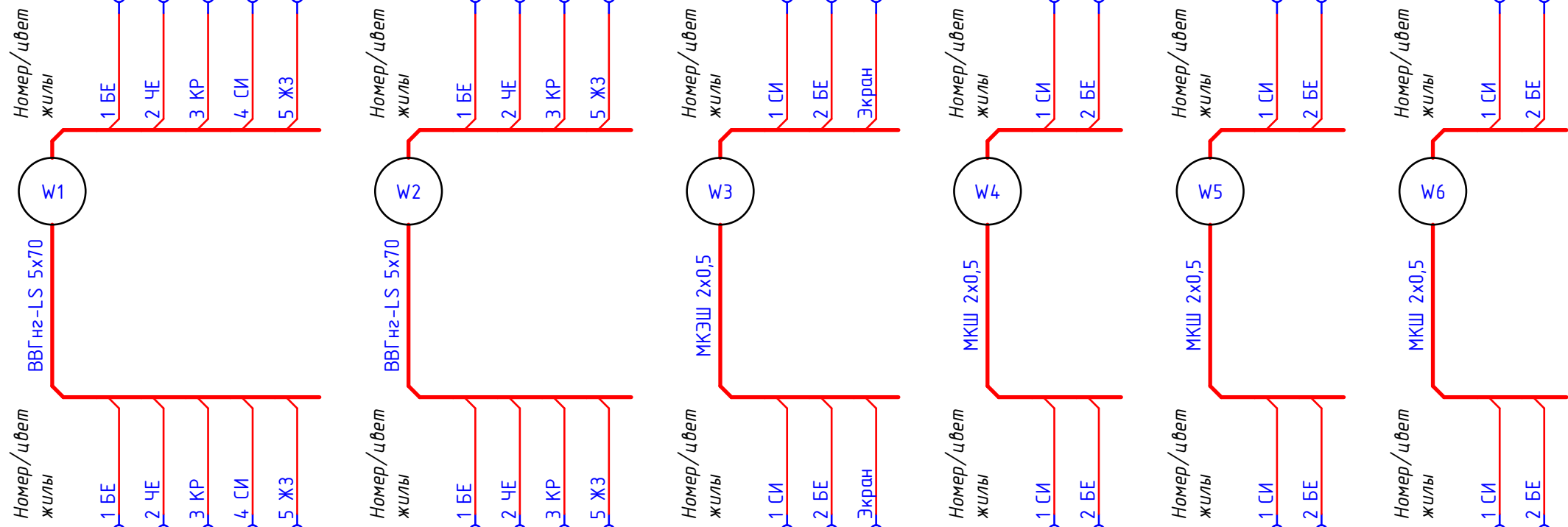


Поз. обозначение	Наименование	Кол	Примечание
Приборы местные			
1	Манометр	1	
B1	РТЕ5000С-010-М20-С Датчик давления 0...10 бар, точность 0,5%, выход 4...20 мА, М20*1,5 наружная резьба, питание 10...30 V DC, -20...+100 град С	1	
M1	Привод насоса	1	
PS1	Реле давления РД-2Р-1,0МПа-Г1/4 (1...10 бар), диф.=1...3 бар, Рмакс=16 бар, (-10...+110С), Г1/4, 10А	1	
PS2	Реле дифференц. давления РДД-2Р-0,2МПа-Г1/4 (0,5...2 бар), диф.=0,3...0,5 бар, Рмакс=5 бар, (-10...+110С), Г1/4, 8А	1	

КАСКАД 10-900-1-1.СЗ				
Шкаф управления насосом. 3ф, 90 кВт, с ручным режимом				
Изм.	Лист	№ докум.	Подп.	Дата
Разработал				
Проверил				
Т. контр.				
Н. контр.				
Утвердил				
Схема автоматизации			Лит.	Масса
			Лист 3	Листов 11
000 "ЭЛХАРТ"				

Инд. № подл.	Взам. инд. №	Взам. инд. №	Инд. № дубл.	Подп. дата

Наименование параметра и место отбора импульса	Ввод питания	Привод насоса	Датчик давления	Разрешение работы	Реле сухого хода	Реле перепада давления
Чертеж/№ листа	(/4.0)	(/7.7)	(/5.3)	(/5.3)	(/5.3)	(/5.3)
Расположение цели	ВРУ	Насосная станция	Насосная станция	Насосная станция	Насосная станция	Насосная станция
Позиция	Ввод питания	M1	B1	S1	PS1	PS2
Клемма/контакт	L1, L2, L3, N, PE	U1, V1, W1, PE	1, 2	13, 14	1, 4	1, 3



Устройство: Клемма/контакт	XT1:1, XT1:2, XT1:3, XT4:1, XT5:1	XT1:4, XT1:5, XT1:6, XT5:4	XT2:1, XT2:2, XT2:3	XT2:4, XT2:5	XT2:6, XT2:7	XT2:8, XT2:9
Функция устройства источника	Клеммная колодка, =, =, Шина нейтрали, Шина заземления	Клеммная колодка, =, =, Шина заземления	Клеммная колодка, =, =	Клеммная колодка, =	Клеммная колодка, =	Клеммная колодка, =

Щкаф управления

Изм.	Лист	№ докум.	Подп.	Дата
Разработал				
Проверил				
Т. контр.				
Н. контр.				
Утвердил				

КАСКАД 10-900-1-1.35

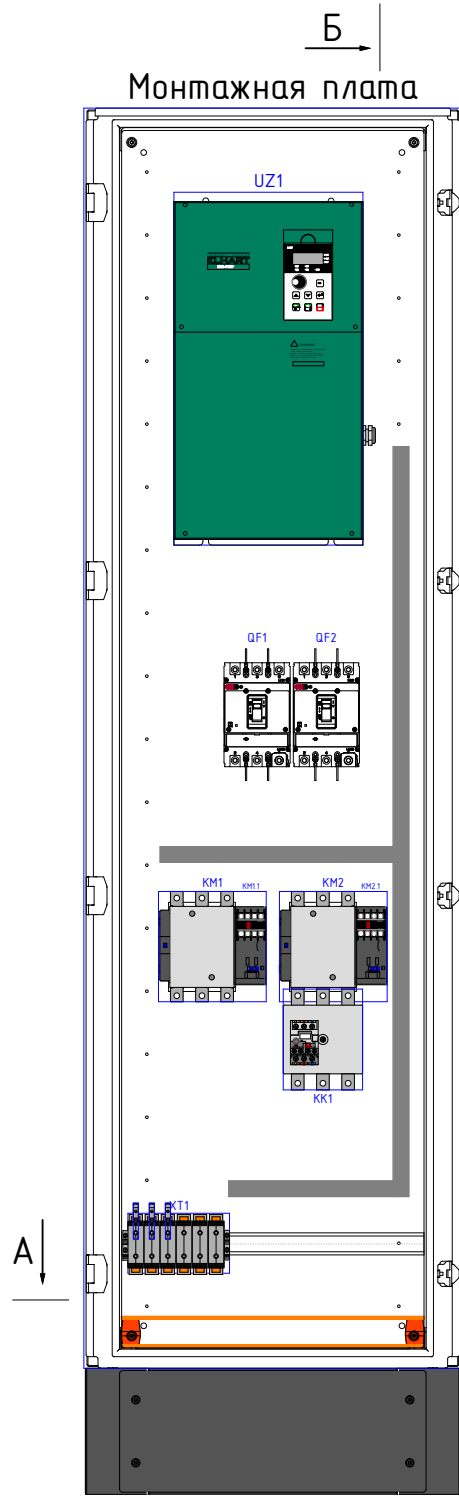
Щкаф управления насосом. 3ф, 90 кВт, с ручным режимом

Схема подключения внешних проводов

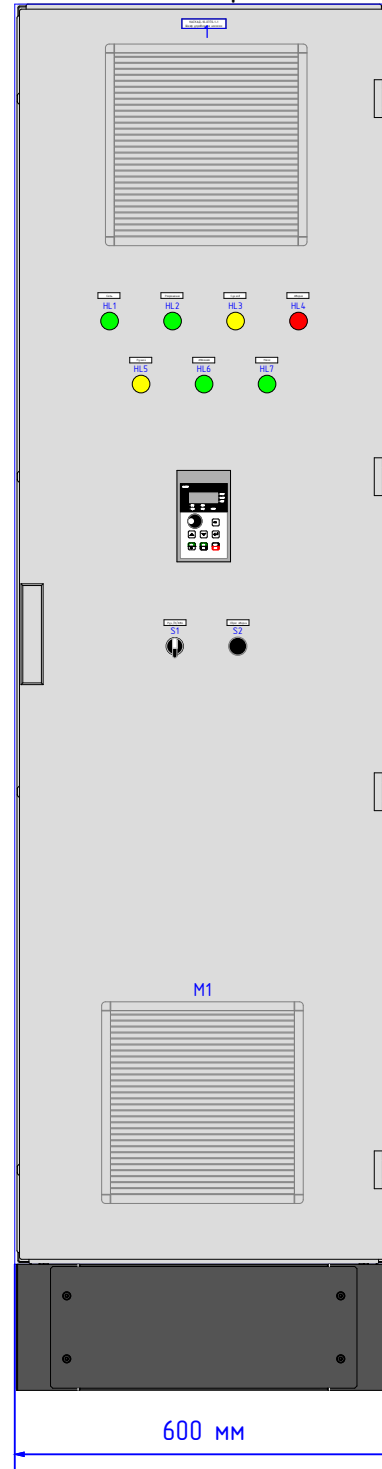
Лит.	Масса	Масштаб
		1 : 1
Лист 8		Листов 11
ООО "ЭЛХАРТ"		

Формат А3

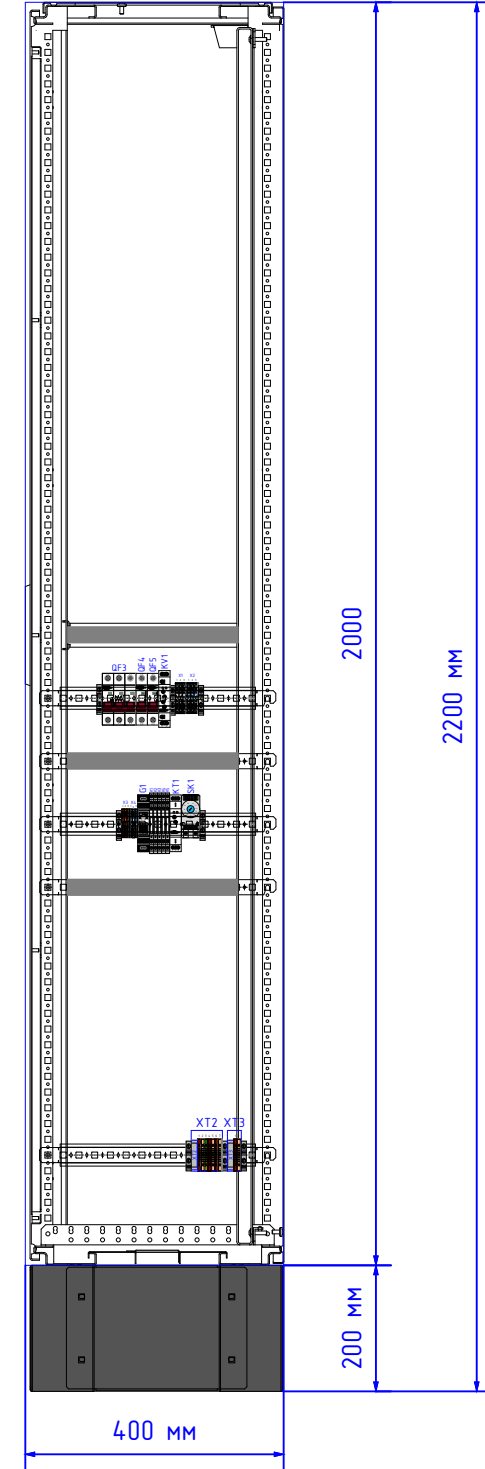
Инд. № подл.	Подп. и дата
Взам. инд. №	Подп. дата
Взам. инд. №	Подп. дата
Инд. № дубл.	Подп. дата



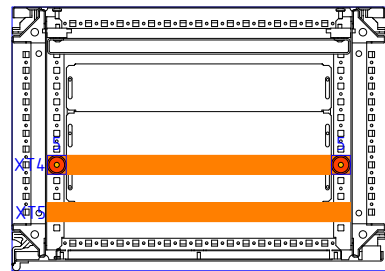
М1
Вид спереди



Б-Б



А-А



					КАСКАД 10-900-1-1.В0			
Изм.	Лист	№ докум.	Подп.	Дата	Шкаф управления насосом. 3ф, 90 кВт, с ручным режимом	Лит.	Масса	Масштаб
Разработал								1 : 12
Проверил					Внешний вид и габаритные размеры шкафа	Лист 9	Листов 11	
Т. контр.								
Н. контр.						ООО "ЭЛХАРТ"		
Утвердил						Формат А3		

Инв. № подл.	Взам. инв. №	Взам. инв. №	Инв. № дубл.	Подп. дата