

ООО "ЭЛХАРТ"

ШУ02-27-0009-0221-03

КАСКАД КНС-015-2-1

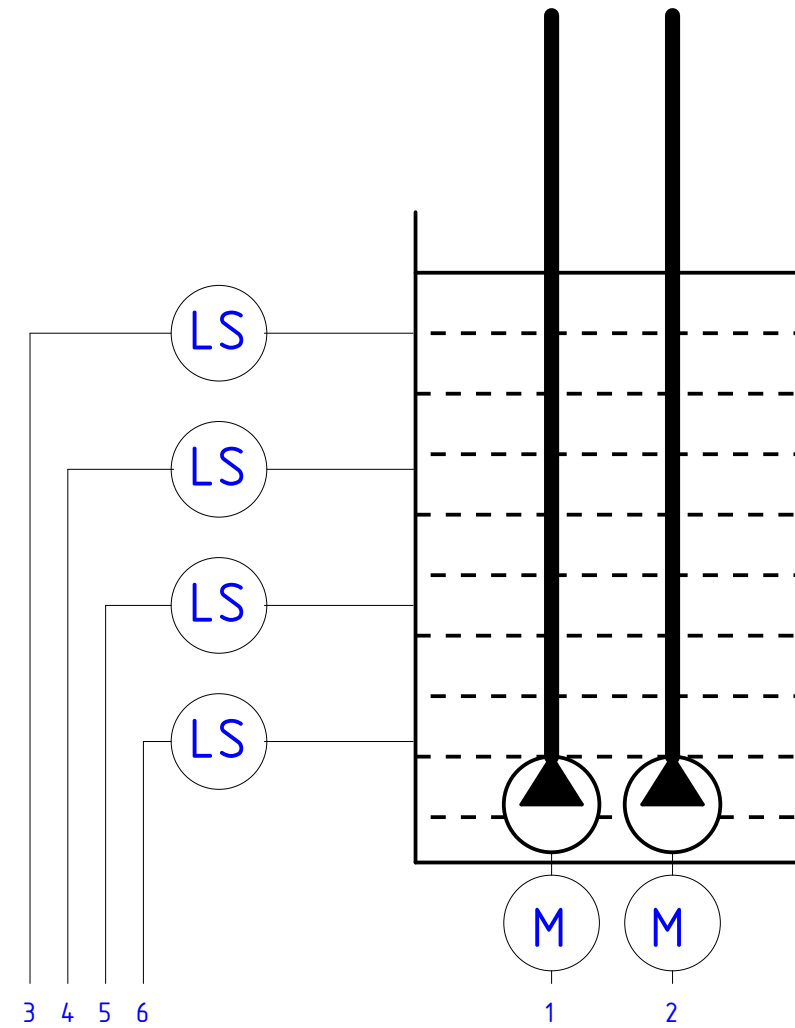
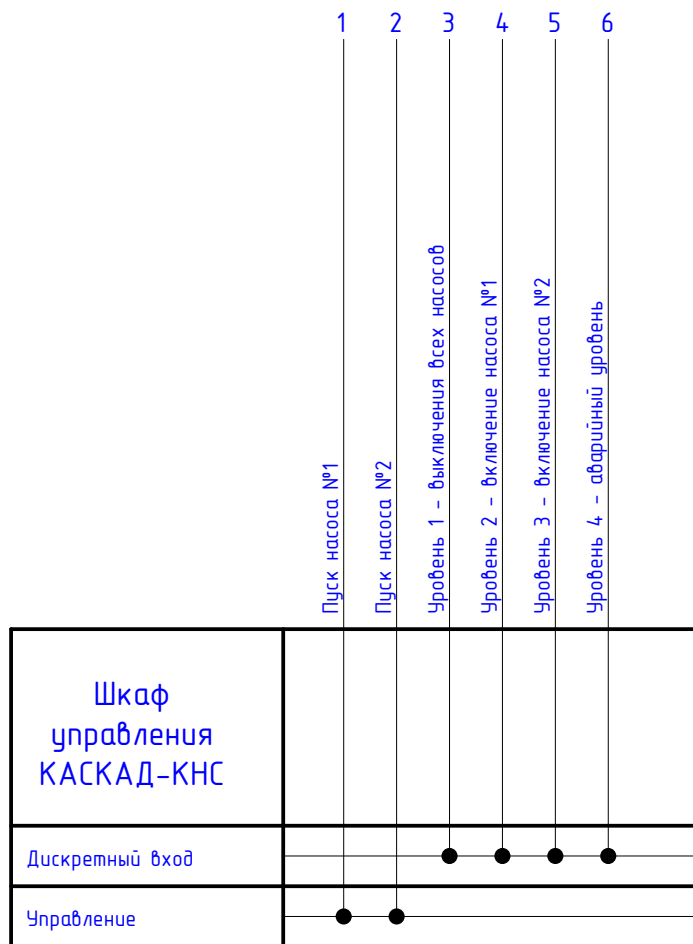
Шкаф управления насосами канализационных станций и очистных сооружений

Альбом схем

Апрель 2020 г.

Инв. № подл.	
Подп. и дата	01.02.2022
Взам. инв. №	

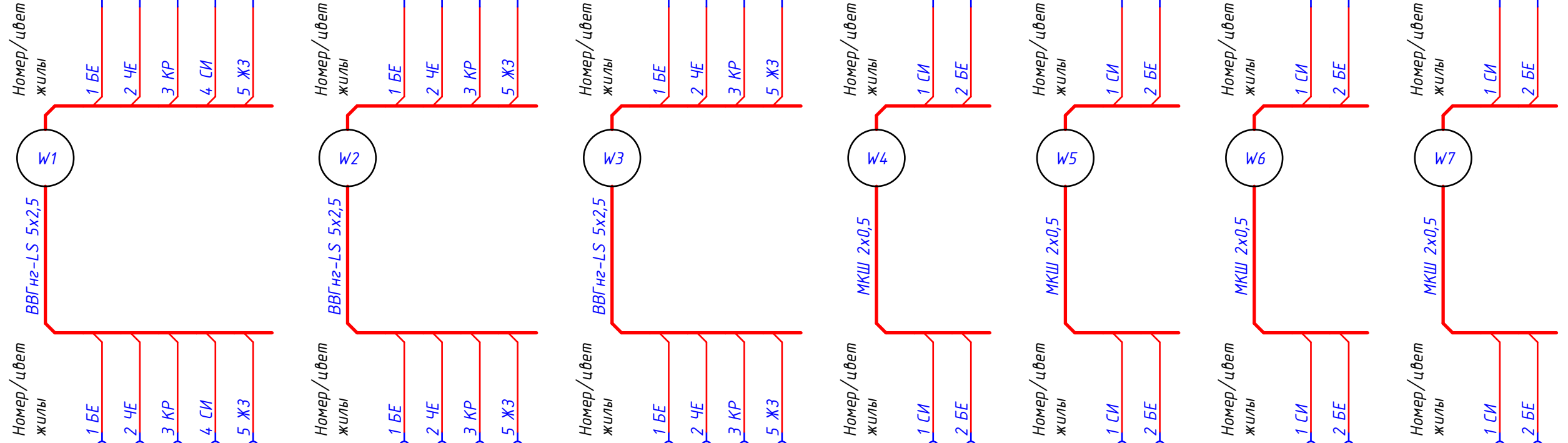
Инв. № подл.	Подп. и дата 01.02.2022	Взам. инв. №	Взам. инв. №	Инв. № дубл.	Подп. дата
--------------	----------------------------	--------------	--------------	--------------	------------



Поз. обозначение	Наименование	Кол	Примечание
	Приборы местные		
LS	Поплавковый датчик уровня	4	
M	Привод насоса	2	

КАСКАД КНС-015-2-1.С3						
Изм.	Лист	№ докум.	Подп.	Дата		
Разработал						
Проверил						
Т. контр.						
Н. контр.						
Утвердил						
Шкаф управления насосами канализационных станций и очистных сооружений				Лит.	Масса	Масштаб
Схема автоматизации						1 : 1
				Лист 4	Листов 12	
				ООО "ЭЛХАРТ"		

Наименование параметра и место отбора импульса	Ввод питания	Насос 1	Насос 2	Сухой ход	Уровень 2	Уровень 2	Перелив
Чертеж/№ листа	(/5)	(/5)	(/5)	(/7)	(/7)	(/7)	(/7)
Расположение цели	+Ввод питания	+TANK	+TANK	+TANK	+TANK	+TANK	+TANK
Позиция	Ввод	M1	M2	S4	S5	S6	S7
Клемма/контакт	Ввод:L1 Ввод:L2 Ввод:L3 Ввод:N Ввод:PE	M1:U1 M1:V1 M1:W1 M1:PE	M2:U1 M2:V1 M2:W1 M2:PE	S4: S4:	S5: S5:	S6: S6:	S7: S7:



Устройство: Клемма/контакт	XT1:1 XT1:2 XT1:3 XT1:4 XT1:5	XT2:1 XT2:2 XT2:3 XT2:4	XT3:1 XT3:2 XT3:3 XT3:4	XT4:1 XT4:2	XT4:4 XT4:5	XT4:7 XT4:8	XT4:10 XT4:11
Функция устройства источника	Клеммная колодка = = = =	Клеммная колодка = = =	Клеммная колодка = = =	Клеммная колодка = =	Клеммная колодка = =	Клеммная колодка = =	Клеммная колодка = =

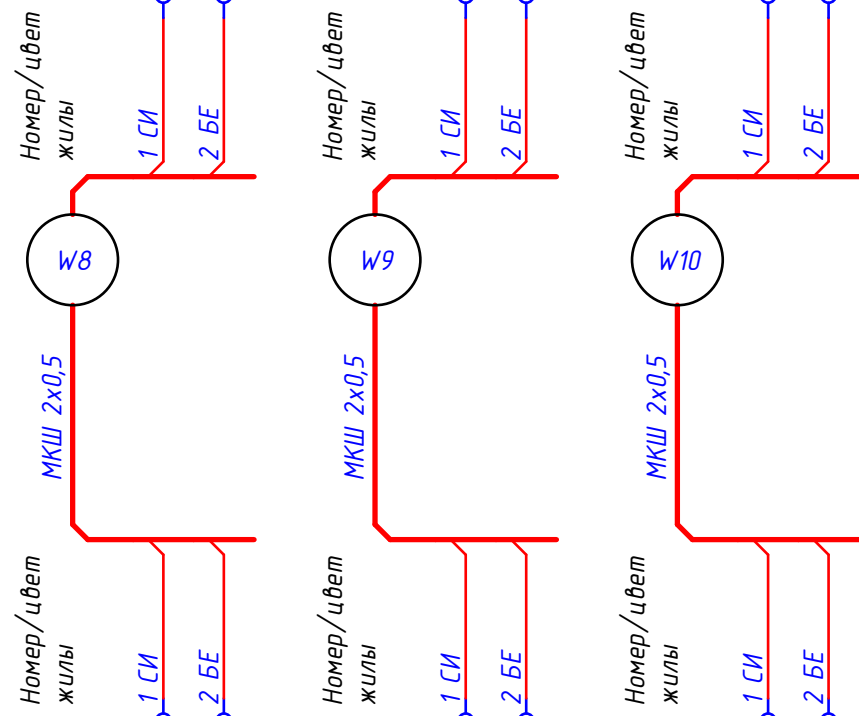
Шкаф управления

Инф. № подл.	Взам. инв. №	Взам. инв. №	Инф. № дубл.	Подп. дата

Подп. и дата	01.02.2022
--------------	------------

КАСКАД КНС-015-2-1.35						
Изм.	Лист	№ докум.	Подп.	Дата		
Разработал						
Проверил						
Т. контр.						
Н. контр.						
Утвердил						
Шкаф управления насосами канализационных станций и очистных сооружений				Лит.	Масса	Масштаб
Схема подключения внешних проводов						1 : 1
				Лист 8	Листов 12	
				ООО "ЭЛХАРТ"		

Наименование параметра и место отбора импульса	Сигнал Насос 1	Сигнал Насос 2	Сигнал Перелив
Чертеж/№ листа	(/7)	(/7)	(/7)
Расположение цели	+Диспетчеризация	+Диспетчеризация	+Диспетчеризация
Позиция	A1	A2	A3
Клемма/контакт	A1: A1:	A2: A2:	A3: A3:

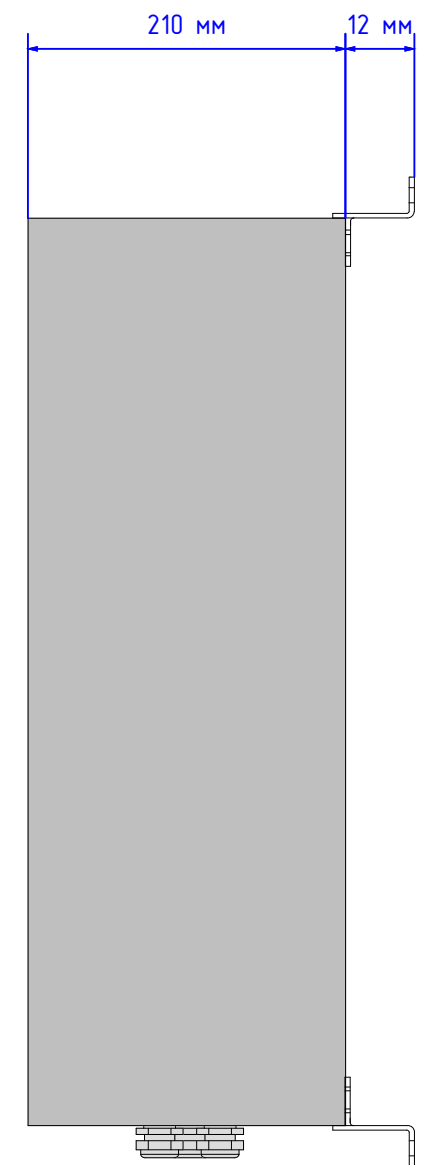
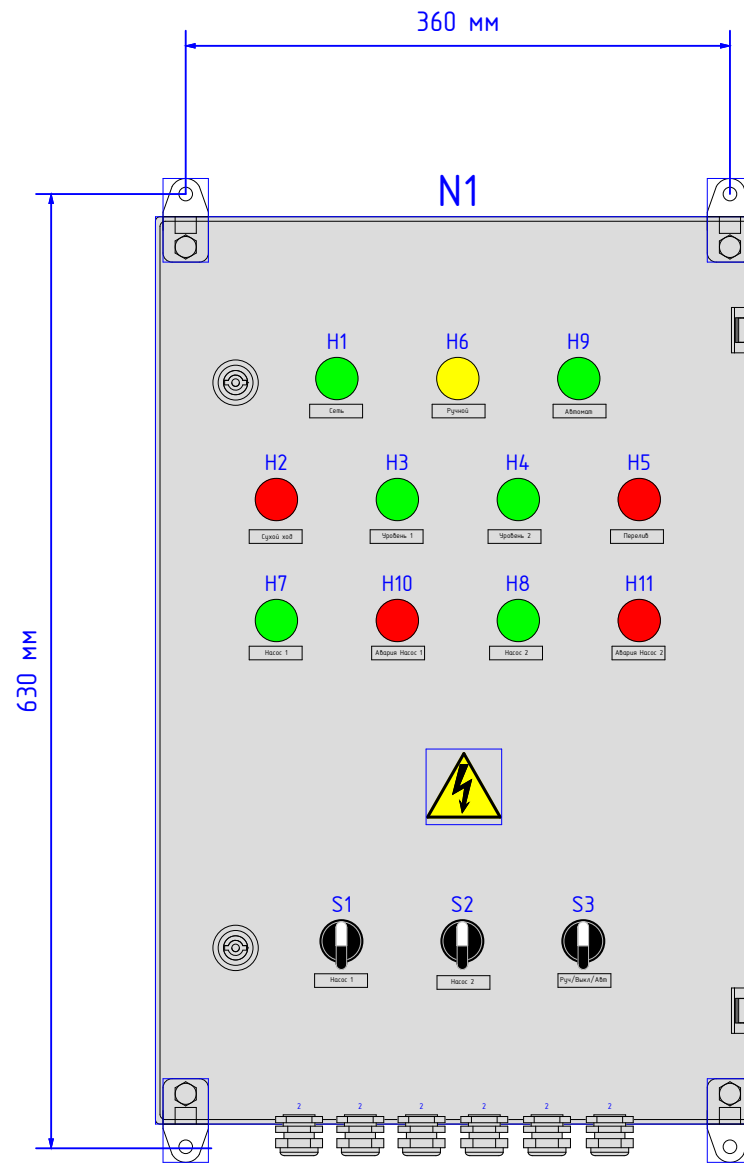
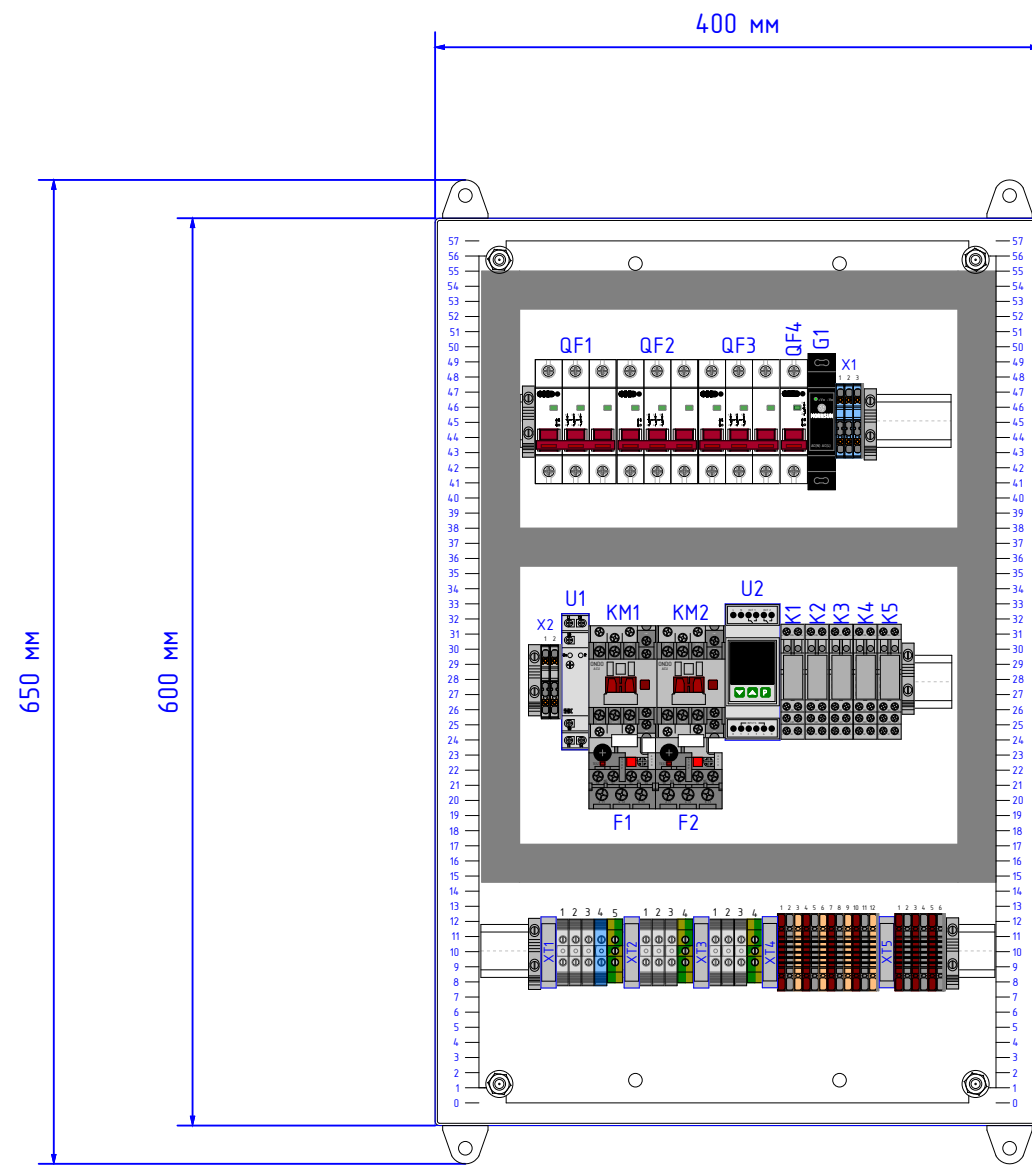


Устройство: Клемма/контакт	XT5:1	XT5:2	XT5:3	XT5:4	XT5:5	XT5:6
Функция устройства источника	Клеммная колодка	=	Клеммная колодка	=	Клеммная колодка	=

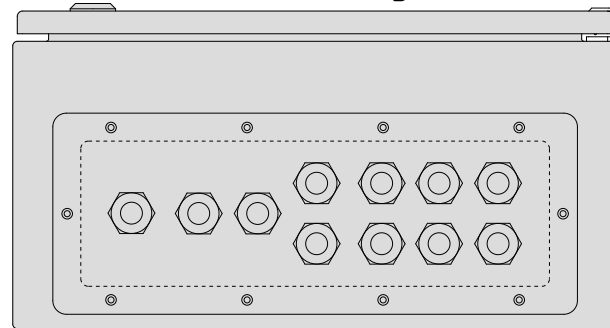
Шкаф управления

Инв. № подл.	Подп. и дата	Взам. инв. №	Взам. инв. №	Инв. № дубл.	Подп. дата
	01.02.2022				

Изм.	Лист	№ докум.	Подп.	Дата



Вид снизу



Инв. № подл.	Подп. дата
Взам. инв. №	Инв. № дубл.
Взам. инв. №	Подп. дата
Инв. № подл.	01.02.2022

					КАСКАД КНС-015-2-1.В0			
Изм.	Лист	№ докум.	Подп.	Дата	Шкаф управления насосами канализационных станций и очистных сооружений	Лит.	Масса	Масштаб
Разработал								1 : 5
Проверил								
Т. контр.					Внешний вид шкафа	Лист 10	Листов 12	
Н. контр.						ООО "ЭЛХАРТ"		
Утвердил						Формат А3		

ООО "ЭЛХАРТ"

ШУ02-28-0013-0221-03

КАСКАД КНС-022-2-1

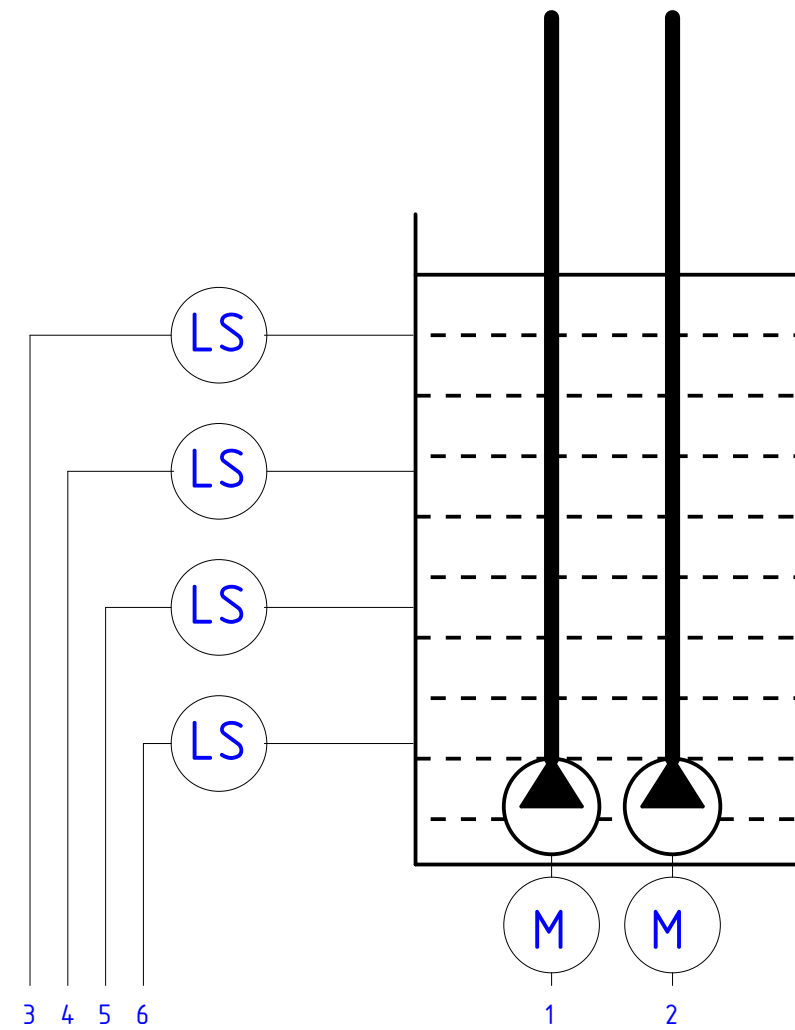
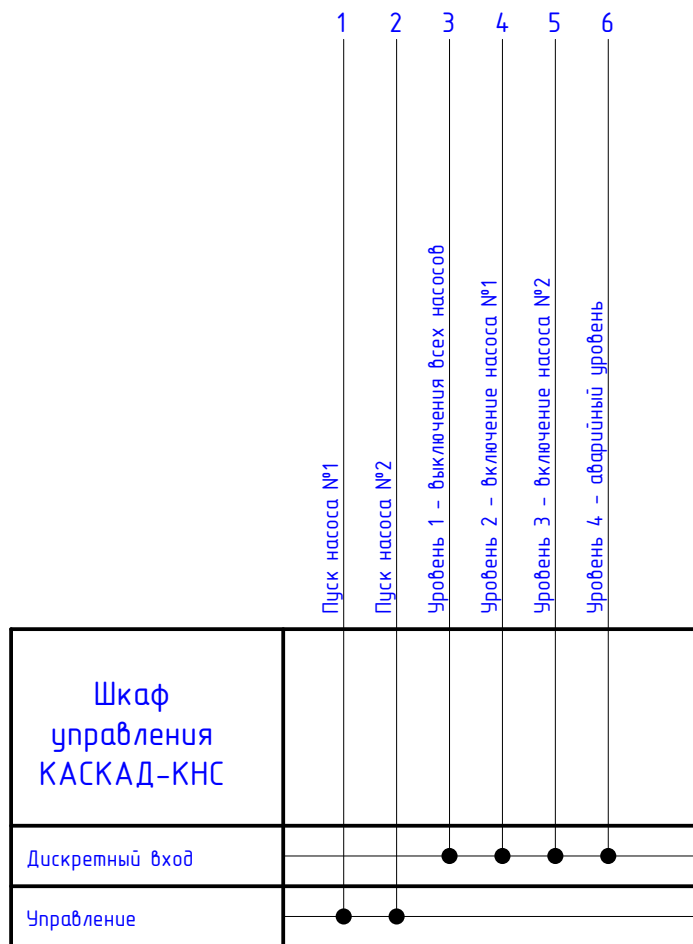
Шкаф управления насосами канализационных станций и очистных сооружений

Альбом схем

Апрель 2020 г.

Инд. № подл.	
Подп. и дата	01.02.2022
Взам. инв. №	

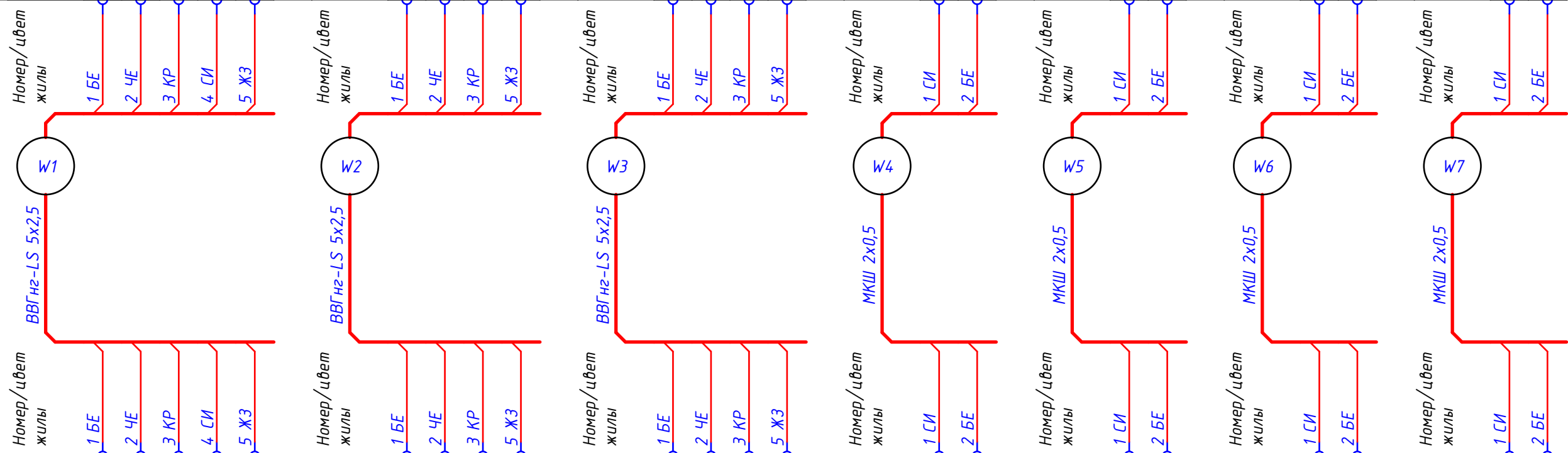
Инв. № подл.	Подп. и дата 01.02.2022	Взам. инв. №	Взам. инв. №	Инв. № дубл.	Подп. дата
--------------	----------------------------	--------------	--------------	--------------	------------



Поз. обозначение	Наименование	Кол	Примечание
	Приборы местные		
LS	Поплавковый датчик уровня	4	
М	Привод насоса	2	

					КАСКАД КНС-022-2-1.С3			
Изм.	Лист	№ докум.	Подп.	Дата	Шкаф управления насосами канализационных станций и очистных сооружений Схема автоматизации	Лит.	Масса	Масштаб
Разработал								1 : 1
Проверил								
Т. контр.						Лист 4	Листов 12	
Н. контр.						ООО "ЭЛХАРТ"		
Утвердил								

Наименование параметра и место отбора импульса	Ввод питания	Насос 1	Насос 2	Сухой ход	Уровень 2	Уровень 2	Перелив
Чертеж/№ листа	(/5)	(/5)	(/5)	(/7)	(/7)	(/7)	(/7)
Расположение цели	+Ввод питания	+TANK	+TANK	+TANK	+TANK	+TANK	+TANK
Позиция	Ввод	M1	M2	S4	S5	S6	S7
Клемма/контакт	Ввод:L1 Ввод:L2 Ввод:L3 Ввод:N Ввод:PE	M1:U1 M1:V1 M1:W1 M1:PE	M2:U1 M2:V1 M2:W1 M2:PE	S4: S4:	S5: S5:	S6: S6:	S7: S7:



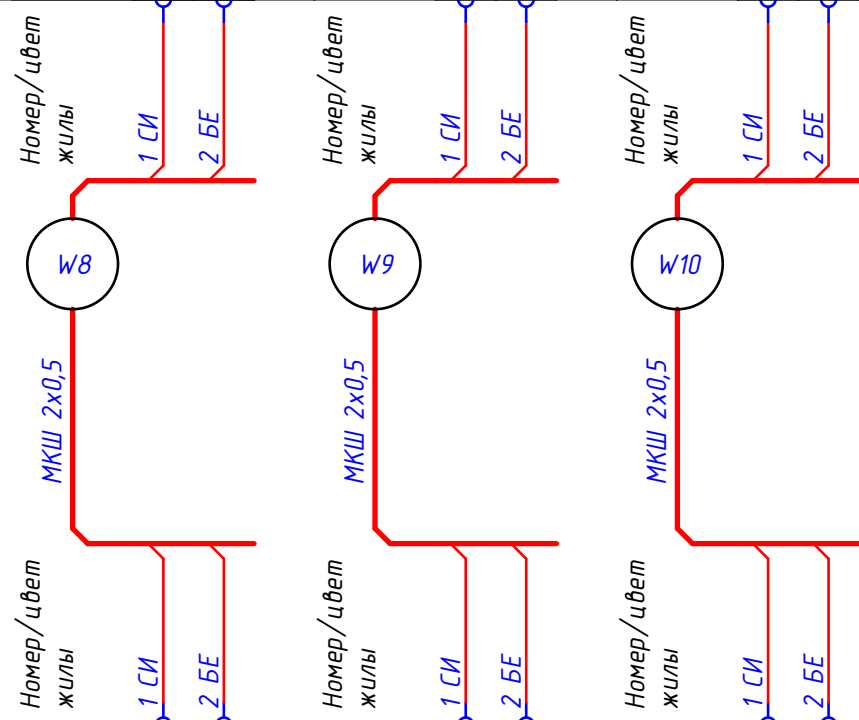
Устройство: Клемма/контакт	XT1:1 XT1:2 XT1:3 XT1:4 XT1:5	XT2:1 XT2:2 XT2:3 XT2:4	XT3:1 XT3:2 XT3:3 XT3:4	XT4:1 XT4:2	XT4:4 XT4:5	XT4:7 XT4:8	XT4:10 XT4:11
Функция устройства источника	Клеммная колодка = = = =	Клеммная колодка = = =	Клеммная колодка = = =	Клеммная колодка = =	Клеммная колодка = =	Клеммная колодка = =	Клеммная колодка = =

Инв. № подл.	Подп. и дата	Взам. инв. №	Взам. инв. №	Инв. № дубл.	Подп. дата
	01.02.2022				

Шкаф управления

КАСКАД КНС-022-2-1.35				
Шкаф управления насосами канализационных станций и очистных сооружений				
Схема подключения внешних проводов				
Изм.	Лист	№ докум.	Подп.	Дата
Разработал				
Проверил				
Т. контр.				
Н. контр.				
Утвердил				
Лит.	Масса	Масштаб		
		1 : 1		
Лист 8		Листов 12		
ООО "ЭЛХАРТ"				
Формат А3				

Наименование параметра и место отбора импульса	Сигнал Насос 1	Сигнал Насос 2	Сигнал Перелив
Чертеж/№ листа	(/7)	(/7)	(/7)
Расположение цели	+Диспетчеризация	+Диспетчеризация	+Диспетчеризация
Позиция	A1	A2	A3
Клемма/контакт	A1: A1:	A2: A2:	A3: A3:

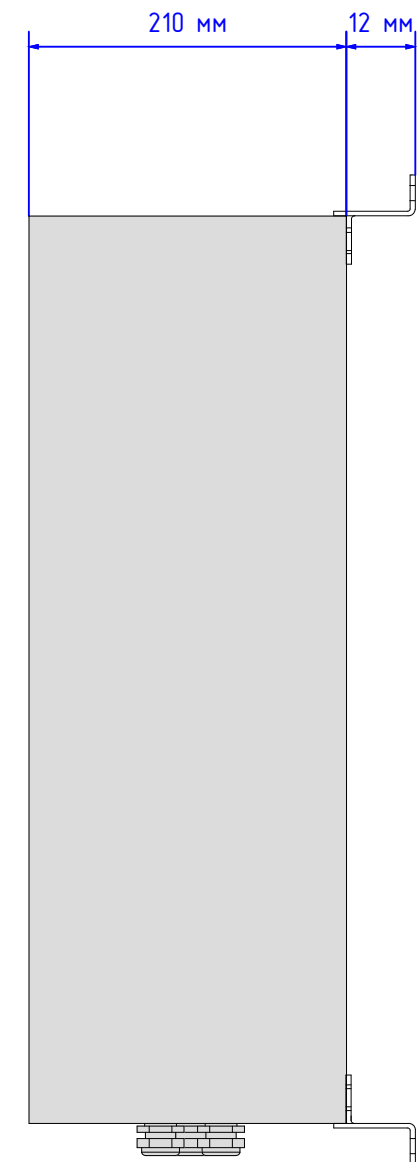
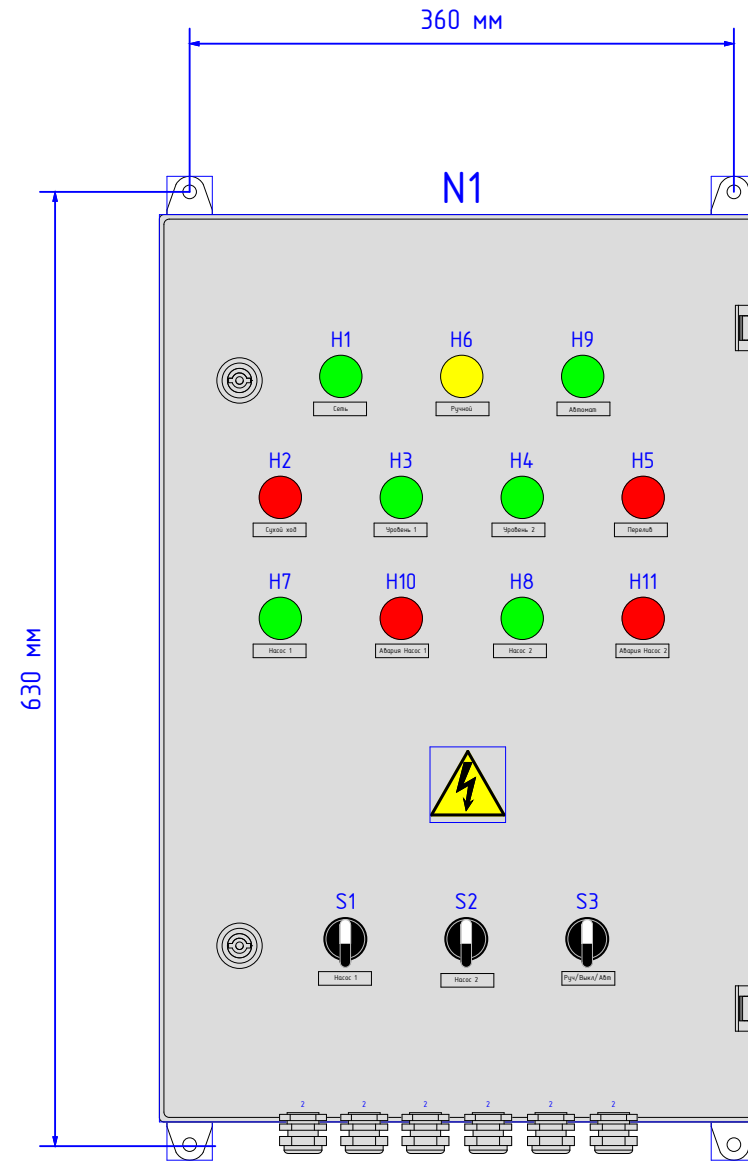
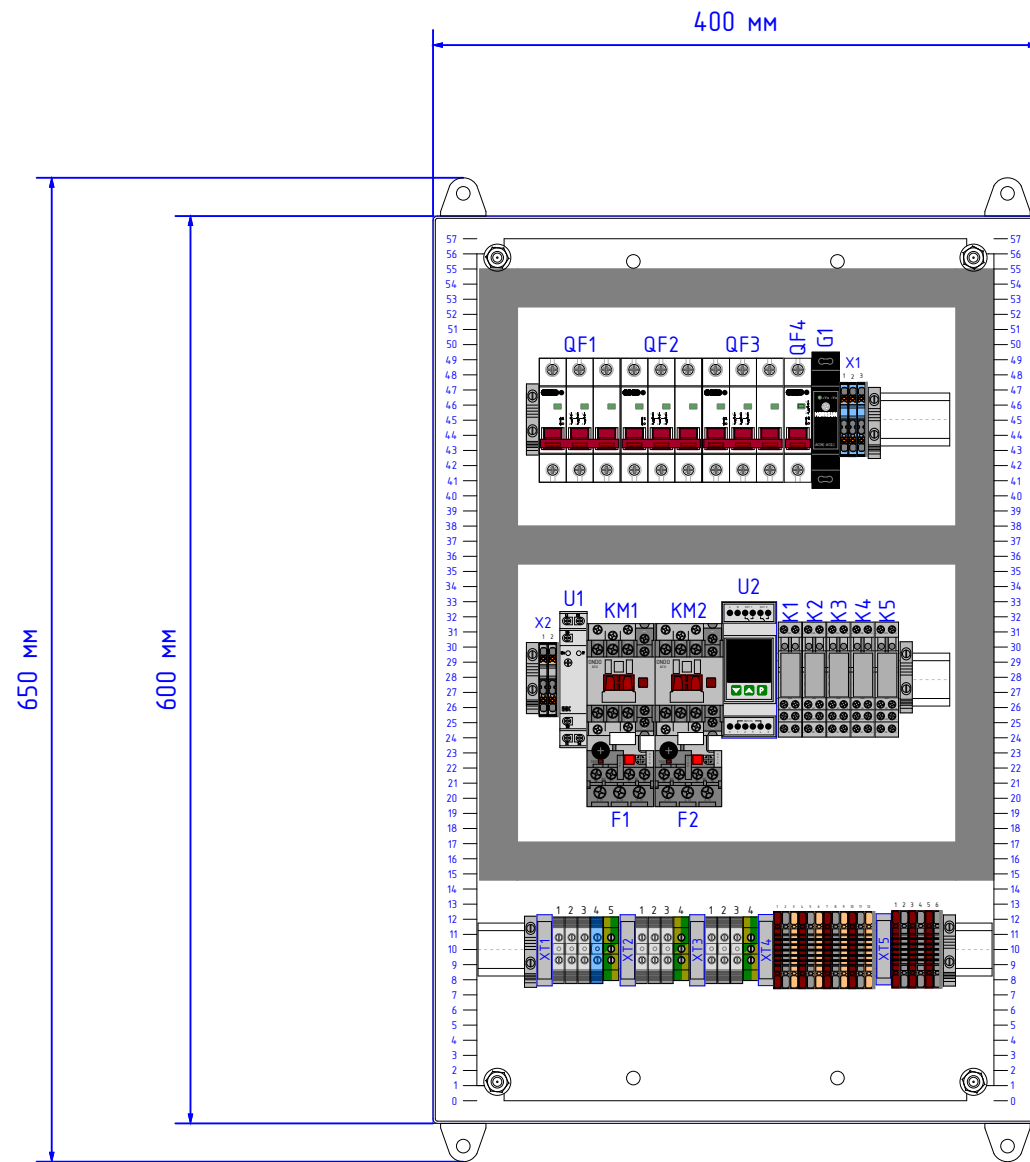


Устройство: Клемма/контакт	XT5:1	XT5:2	XT5:3	XT5:4	XT5:5	XT5:6
Функция устройства источника	Клеммная колодка	=	Клеммная колодка	=	Клеммная колодка	=

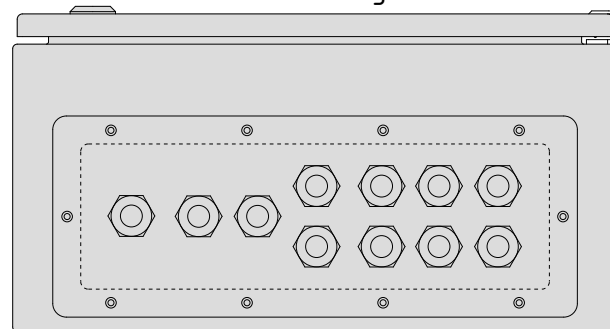
Шкаф управления

Инв. № подл.	Подп. и дата	Взам. инв. №	Взам. инв. №	Инв. № дубл.	Подп. дата
	01.02.2022				

Изм.	Лист	№ докум.	Подп.	Дата



Вид снизу



Инв. № подл.	Подп. и дата
Взам. инв. №	Инв. № дубл.
Взам. инв. №	Подп. и дата
01.02.2022	
Инв. № подл.	

					КАСКАД КНС-022-2-1.В0			
Изм.	Лист	№ докум.	Подп.	Дата	Шкаф управления насосами канализационных станций и очистных сооружений Внешний вид шкафа	Лит.	Масса	Масштаб
Разработал								1 : 5
Проверил						Лист 10	Листов 12	
Т. контр.								
Н. контр.					ООО "ЭЛХАРТ"			
Утвердил					Формат А3			

ООО "ЭЛХАРТ"

ШЧ02-29-0019-0221-03

КАСКАД КНС-037-2-1

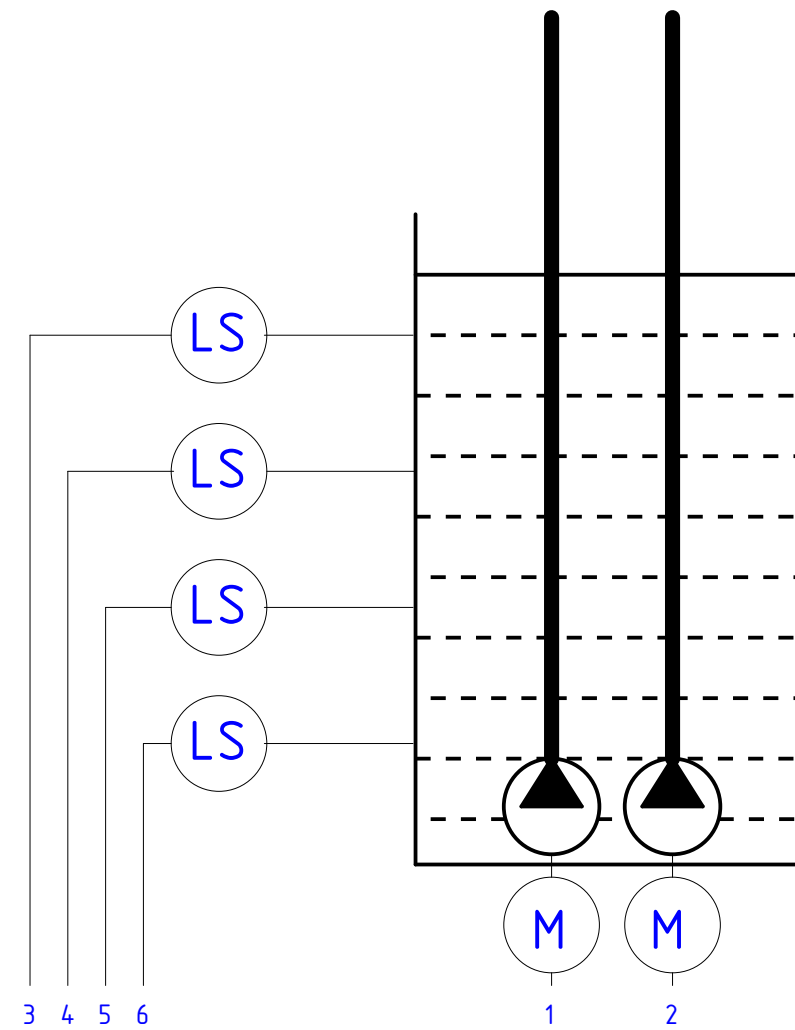
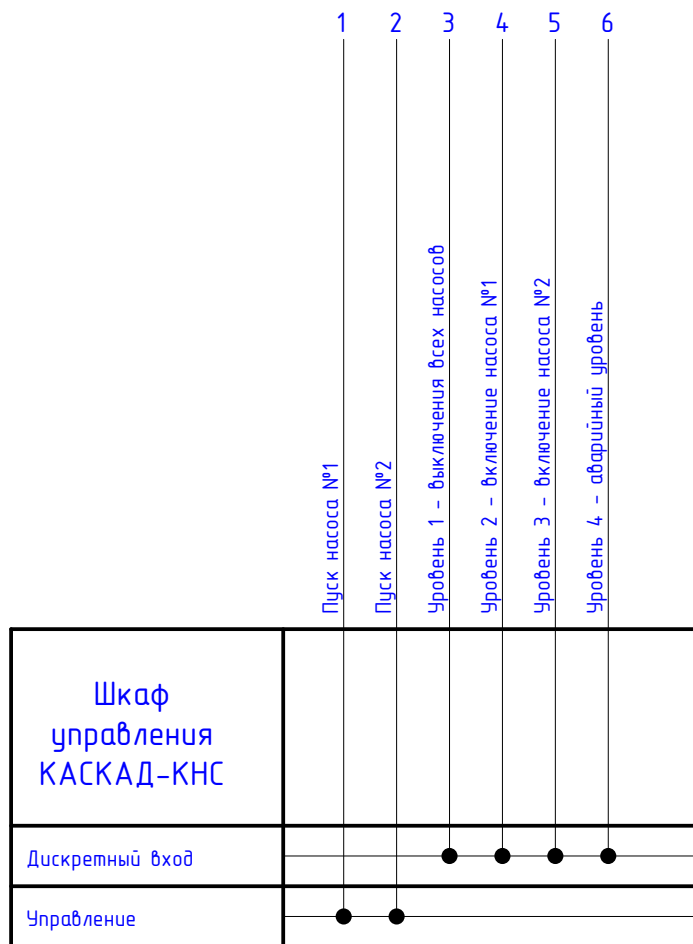
Шкаф управления насосами канализационных станций и очистных сооружений

Альбом схем

Апрель 2020 г.

Инд. № подл.	
Подп. и дата	01.02.2022
Взам. инб. №	

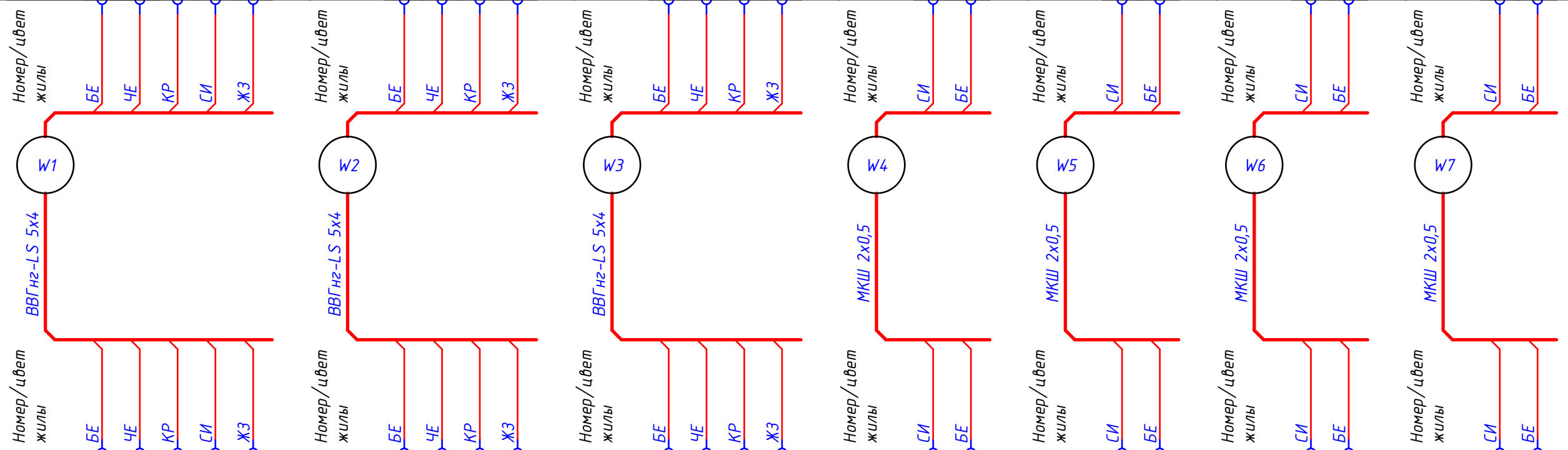
Инв. № подл.	Подп. и дата 01.02.2022	Взам. инв. №	Взам. инв. №	Инв. № дубл.	Подп. дата
--------------	----------------------------	--------------	--------------	--------------	------------



Поз. обозначение	Наименование	Кол	Примечание
	Приборы местные		
LS	Поплавковый датчик уровня	4	
М	Привод насоса	2	

					КАСКАД КНС-037-2-1.С3			
Изм.	Лист	№ докум.	Подп.	Дата	Шкаф управления насосами канализационных станций и очистных сооружений Схема автоматизации	Лит.	Масса	Масштаб
Разработал								1 : 1
Проверил								
Т. контр.						Лист 4	Листов 12	
Н. контр.						ООО "ЭЛХАРТ"		
Утвердил					Формат А3			

Наименование параметра и место отбора импульса	Ввод питания	Насос 1	Насос 2	Сухой ход	Уровень 2	Уровень 2	Перелив
Чертеж/№ листа	(/5)	(/5)	(/5)	(/7)	(/7)	(/7)	(/7)
Расположение цели	+Ввод питания	+TANK	+TANK	+TANK	+TANK	+TANK	+TANK
Позиция	Ввод	M1	M2	S4	S5	S6	S7
Клемма/контакт	Ввод:L1 Ввод:L2 Ввод:L3 Ввод:N Ввод:PE	M1:U1 M1:V1 M1:W1 M1:PE	M2:U1 M2:V1 M2:W1 M2:PE	S4: S4:	S5: S5:	S6: S6:	S7: S7:



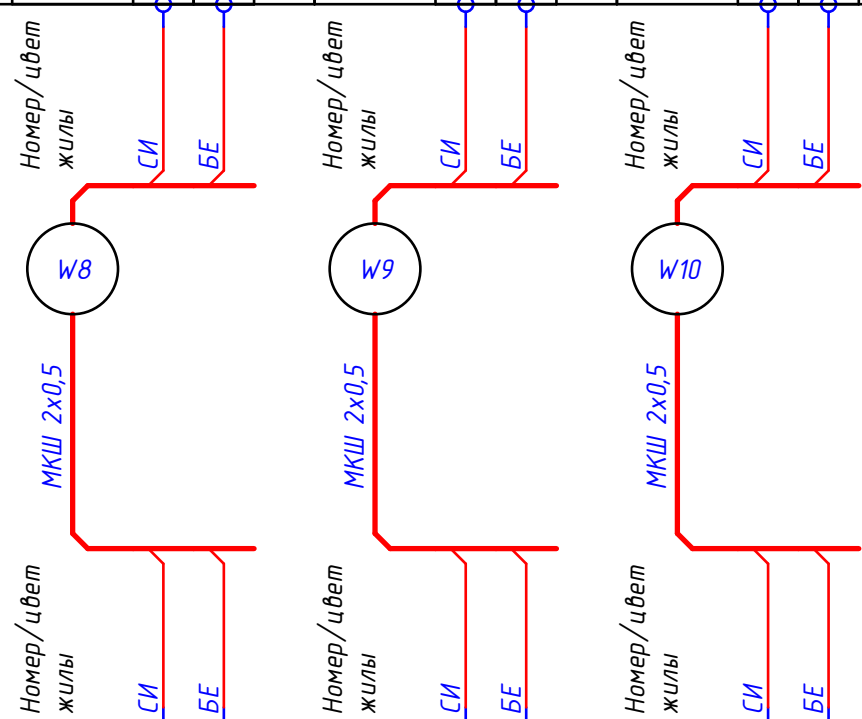
Устройство: Клемма/контакт	XT1:1	XT1:2	XT1:3	XT1:4	XT1:5	XT2:1	XT2:2	XT2:3	XT2:4	XT3:1	XT3:2	XT3:3	XT3:4	XT4:1	XT4:2	XT4:4	XT4:5	XT4:7	XT4:8	XT4:10	XT4:11
Функция устройства источника	Клеммная колодка	=	=	=	=	Клеммная колодка	=	=	=	Клеммная колодка	=	=	=	Клеммная колодка	=	Клеммная колодка	=	Клеммная колодка	=	Клеммная колодка	=

Щкаф управления

Инф. № подл.	Подп. и дата	Взам. инв. №	Взам. инв. №	Инф. № дубл.	Подп. дата
	01.02.2022				

Изм. Лист № докум. Подп. Дата Разработал Проверил Т. контр. Н. контр. Утвердил					КАСКАД КНС-037-2-1.34		
					Щкаф управления насосами канализационных станций и очистных сооружений Схема подключения внешних проводов		
					Лит.	Масса	Масштаб
							1 : 1
					Лист 8		Листов 12
					ООО "ЭЛХАРТ"		
					Формат А3		

Наименование параметра и место отбора импульса	Сигнал Насос 1	Сигнал Насос 2	Сигнал Перелив
Чертеж/№ листа	(/7)	(/7)	(/7)
Расположение цели	+Диспетчеризация	+Диспетчеризация	+Диспетчеризация
Позиция	A1	A2	A3
Клемма/контакт	A1: A1:	A2: A2:	A3: A3:

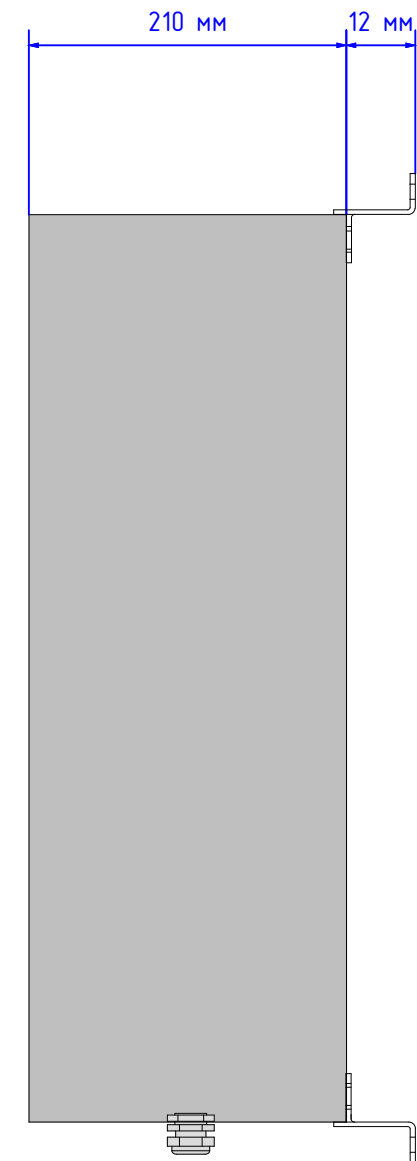
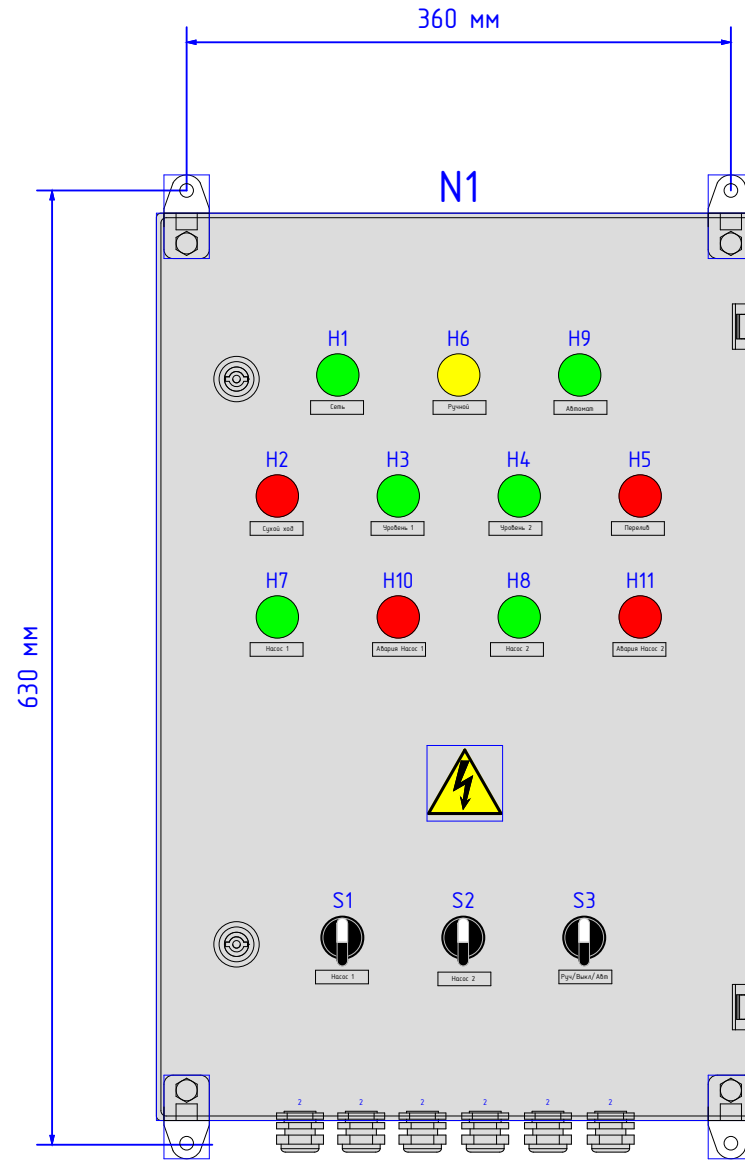
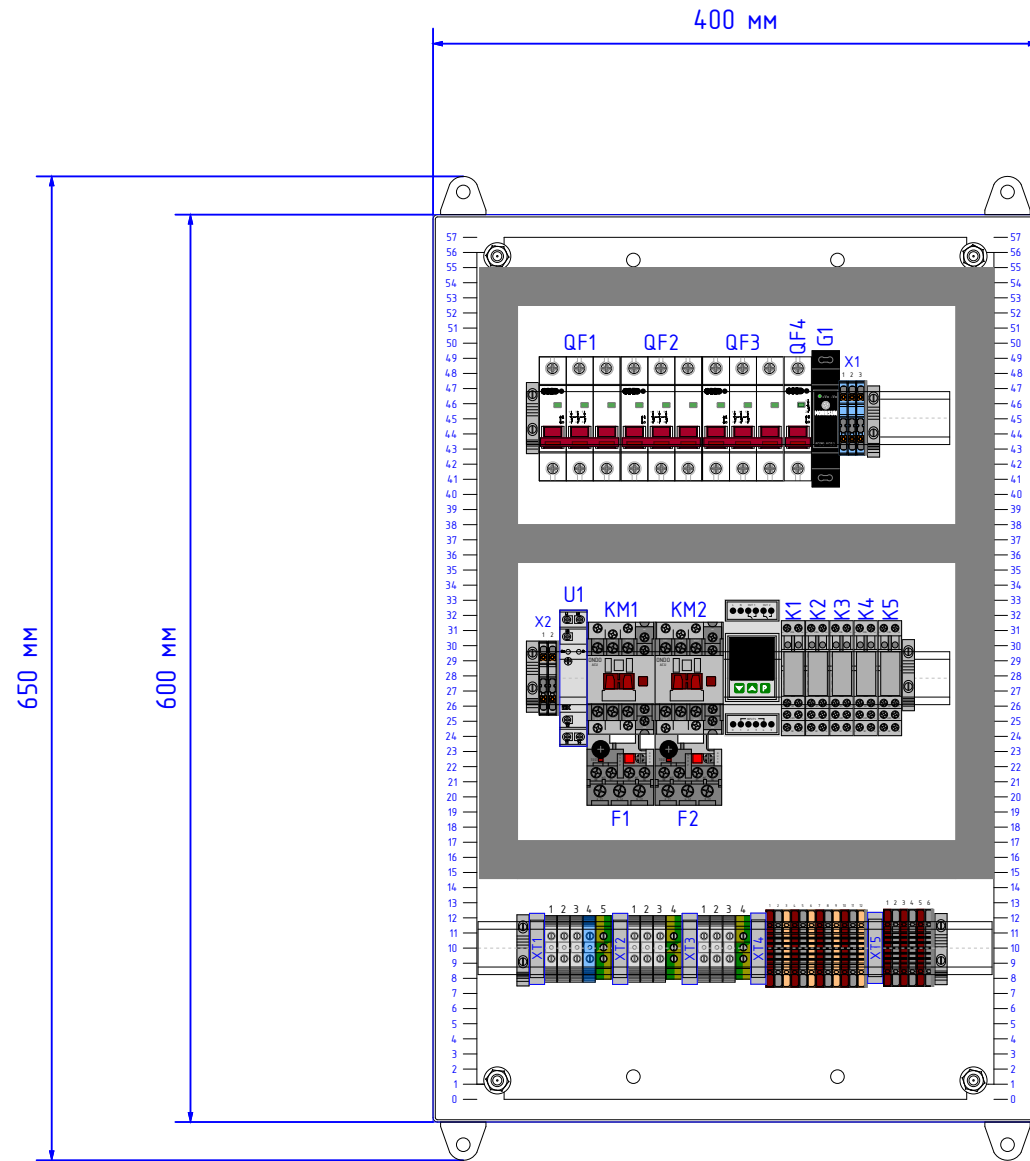


Устройство: Клемма/контакт	XT5:1	XT5:2	XT5:3	XT5:4	XT5:5	XT5:6
Функция устройства источника	Клеммная колодка	=	Клеммная колодка	=	Клеммная колодка	=

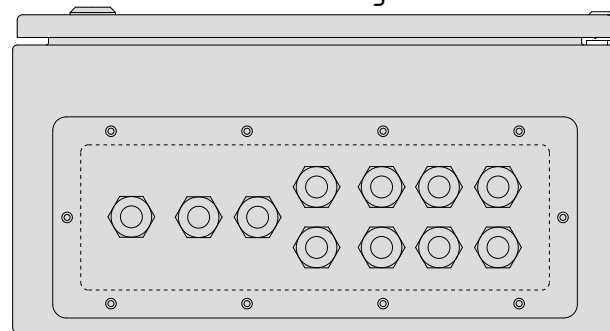
Шкаф управления

Инв. № подл.	Подп. и дата	Взам. инв. №	Взам. инв. №	Инв. № дубл.	Подп. дата
	01.02.2022				

Изм.	Лист	№ докум.	Подп.	Дата	КАСКАД КНС-037-2-1.34	Лист
						9



Вид снизу



Инф. № подл.	Взам. инв. №	Взам. инв. №	Инв. № дубл.	Подп. дата

					КАСКАД КНС-037-2-1.В0			
Изм.	Лист	№ докум.	Подп.	Дата	Шкаф управления насосами канализационных станций и очистных сооружений Внешний вид шкафа	Лит.	Масса	Масштаб
Разработал								1 : 5
Проверил						Лист 10	Листов 12	
Т. контр.						ООО "ЭЛХАРТ"		
Н. контр.								
Утвердил								

ООО "ЭЛХАРТ"

УТВЕРЖДЕН
КД.ЭЛХТ-ШУ02-М.04-ЛУ

КАСКАД КНС-055-2-1

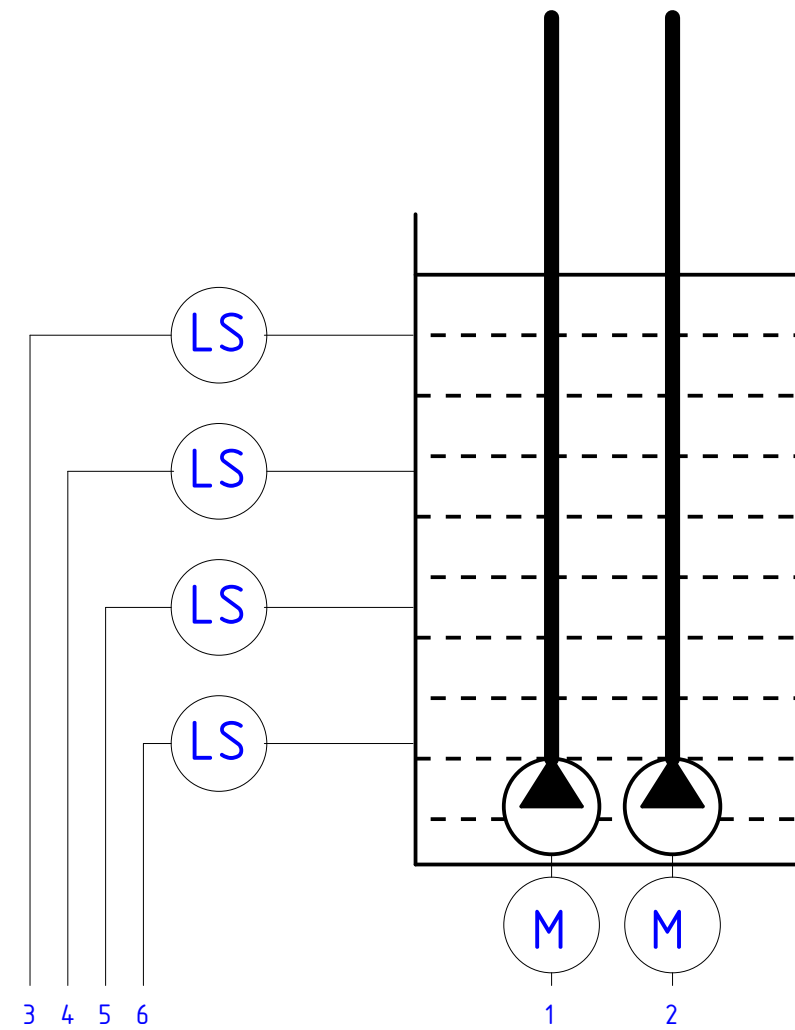
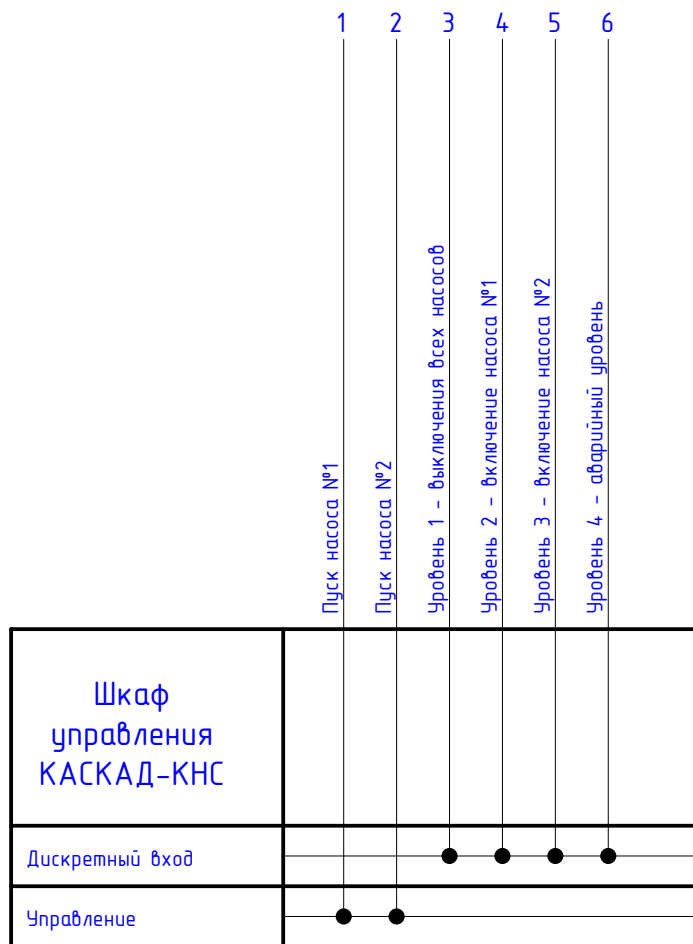
Шкаф управления насосами канализационных станций и очистных сооружений

Альбом схем

Апрель 2020 г.

Инд. № подл.	Подп. и дата 01.02.2022	Взам. инб. №
--------------	----------------------------	--------------

Инв. № подл.	Подп. и дата 01.02.2022	Взам. инв. №	Взам. инв. №	Инв. № дубл.	Подп. дата
--------------	----------------------------	--------------	--------------	--------------	------------



Поз. обозначение	Наименование	Кол	Примечание
	Приборы местные		
LS	Поплавковый датчик уровня	4	
M	Привод насоса	2	

КАСКАД КНС-055-2-1.С3				
Изм.	Лист	№ докум.	Подп.	Дата
Разработал				
Проверил				
Т. контр.				
Н. контр.				
Утвердил				

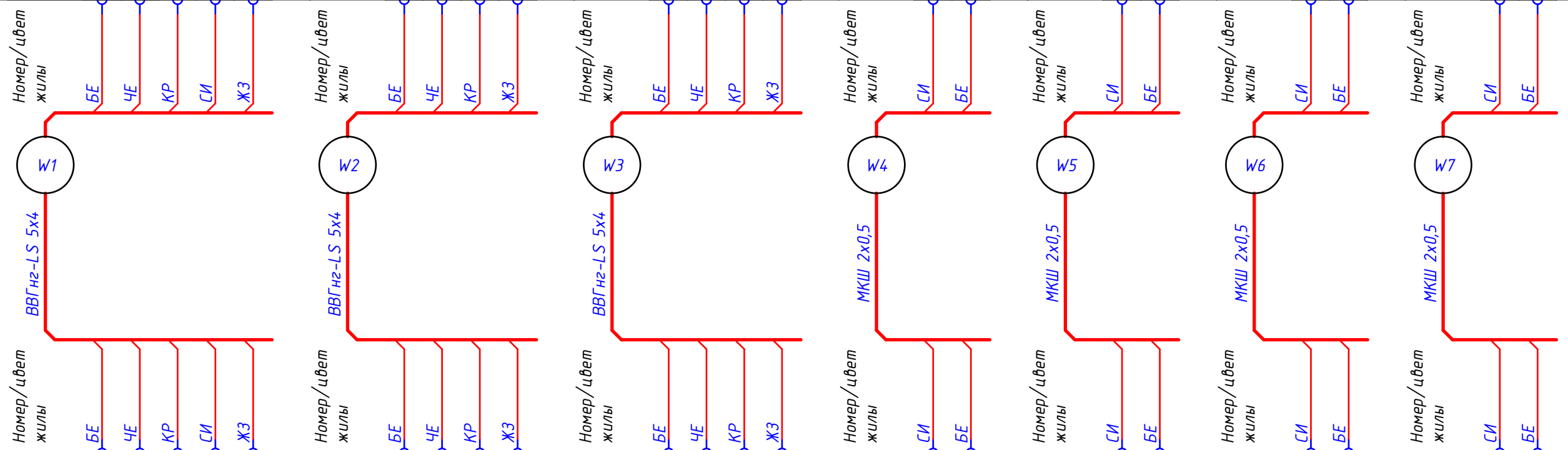
Шкаф управления насосами канализационных станций и очистных сооружений			Лит.	Масса	Масштаб
Схема автоматизации					1 : 1
Лист 4		Листов 12			

ООО "ЭЛХАРТ"

Формат А3

КАСКАД КНС-055-2-1.35

Наименование параметра и место отбора импульса	Ввод питания	Насос 1	Насос 2	Сухой ход	Уровень 2	Уровень 2	Перелив
Чертеж/№ листа	(/5)	(/5)	(/5)	(/7)	(/7)	(/7)	(/7)
Расположение цели	+Ввод питания	+TANK	+TANK	+TANK	+TANK	+TANK	+TANK
Позиция	Ввод	M1	M2	S4	S5	S6	S7
Клемма/контакт	Ввод:L1 Ввод:L2 Ввод:L3 Ввод:N Ввод:PE	M1:U1 M1:V1 M1:W1 M1:PE	M2:U1 M2:V1 M2:W1 M2:PE	S4: S4:	S5: S5:	S6: S6:	S7: S7:



Устройство: Клемма/контакт	XT1:1	XT1:2	XT1:3	XT1:4	XT1:5	XT2:1	XT2:2	XT2:3	XT2:4	XT3:1	XT3:2	XT3:3	XT3:4	XT4:1	XT4:2	XT4:4	XT4:5	XT4:7	XT4:8	XT4:10	XT4:11
Функция устройства источника	Клеммная колодка	=	=	=	=	Клеммная колодка	=	=	=	Клеммная колодка	=	=	=	Клеммная колодка	=	Клеммная колодка	=	Клеммная колодка	=	Клеммная колодка	=

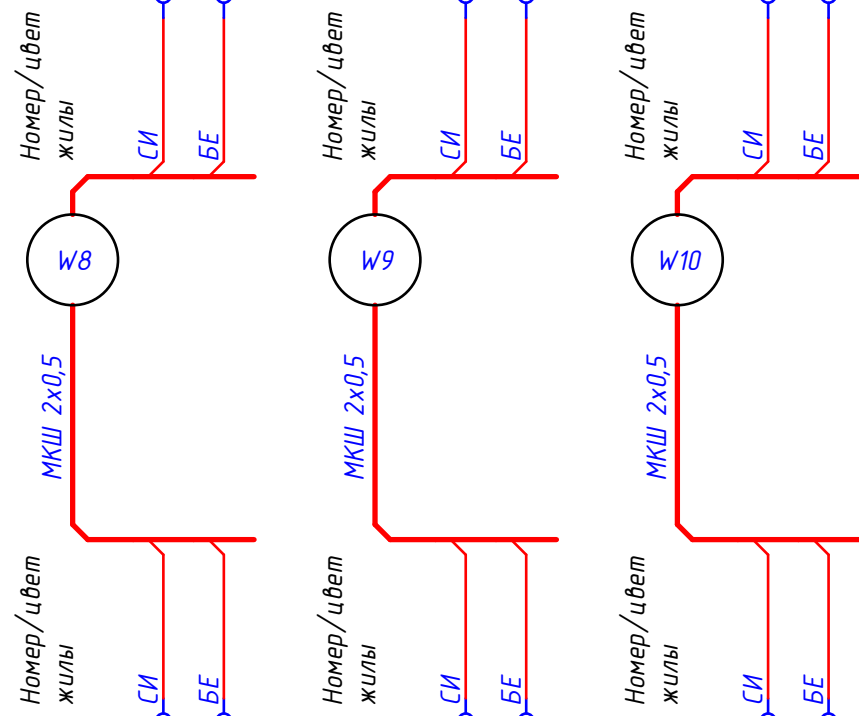
Щкаф управления

Инф. № подл.	Подп. и дата	Взам. инв. №	Взам. инв. №	Инф. № дубл.	Подп. дата
	01.02.2022				

КАСКАД КНС-055-2-1.35				
Щкаф управления насосами канализационных станций и очистных сооружений				
Схема подключения внешних проводов				
Лит.	Масса	Масштаб		
		1 : 1		
Лист 8		Листов 12		
ООО "ЭЛХАРТ"				
Формат А3				

Изм.	Лист	№ докум.	Подп.	Дата
Разработал				
Проверил				
Т. контр.				
Н. контр.				
Утвердил				

Наименование параметра и место отбора импульса	Сигнал Насос 1	Сигнал Насос 2	Сигнал Перелив
Чертеж/№ листа	(/7)	(/7)	(/7)
Расположение цели	+Диспетчеризация	+Диспетчеризация	+Диспетчеризация
Позиция	A1	A2	A3
Клемма/контакт	A1: A1:	A2: A2:	A3: A3:

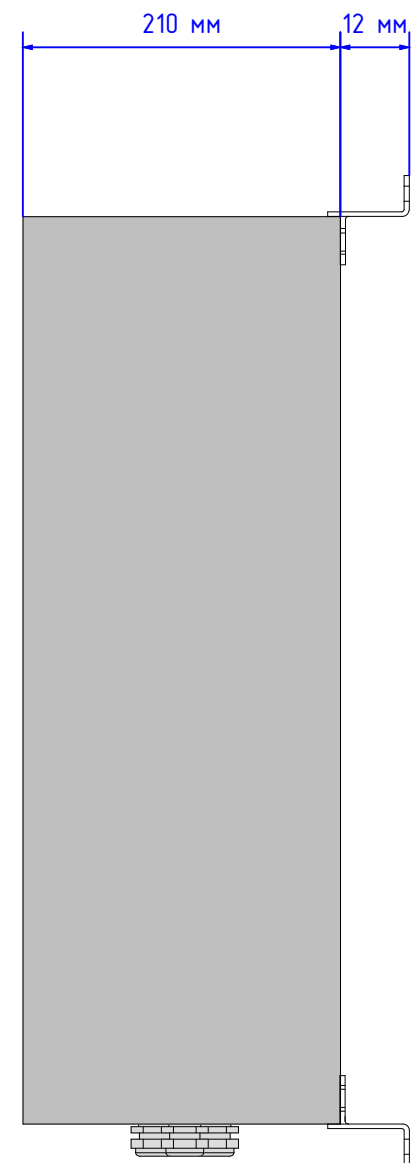
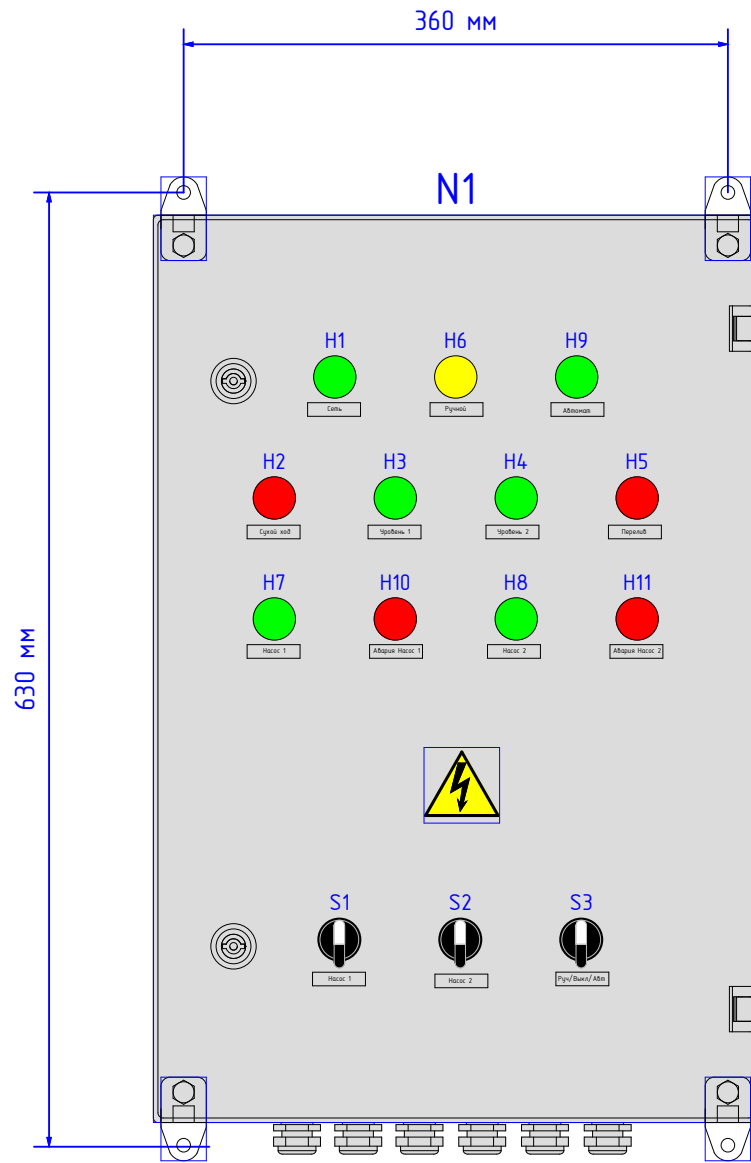
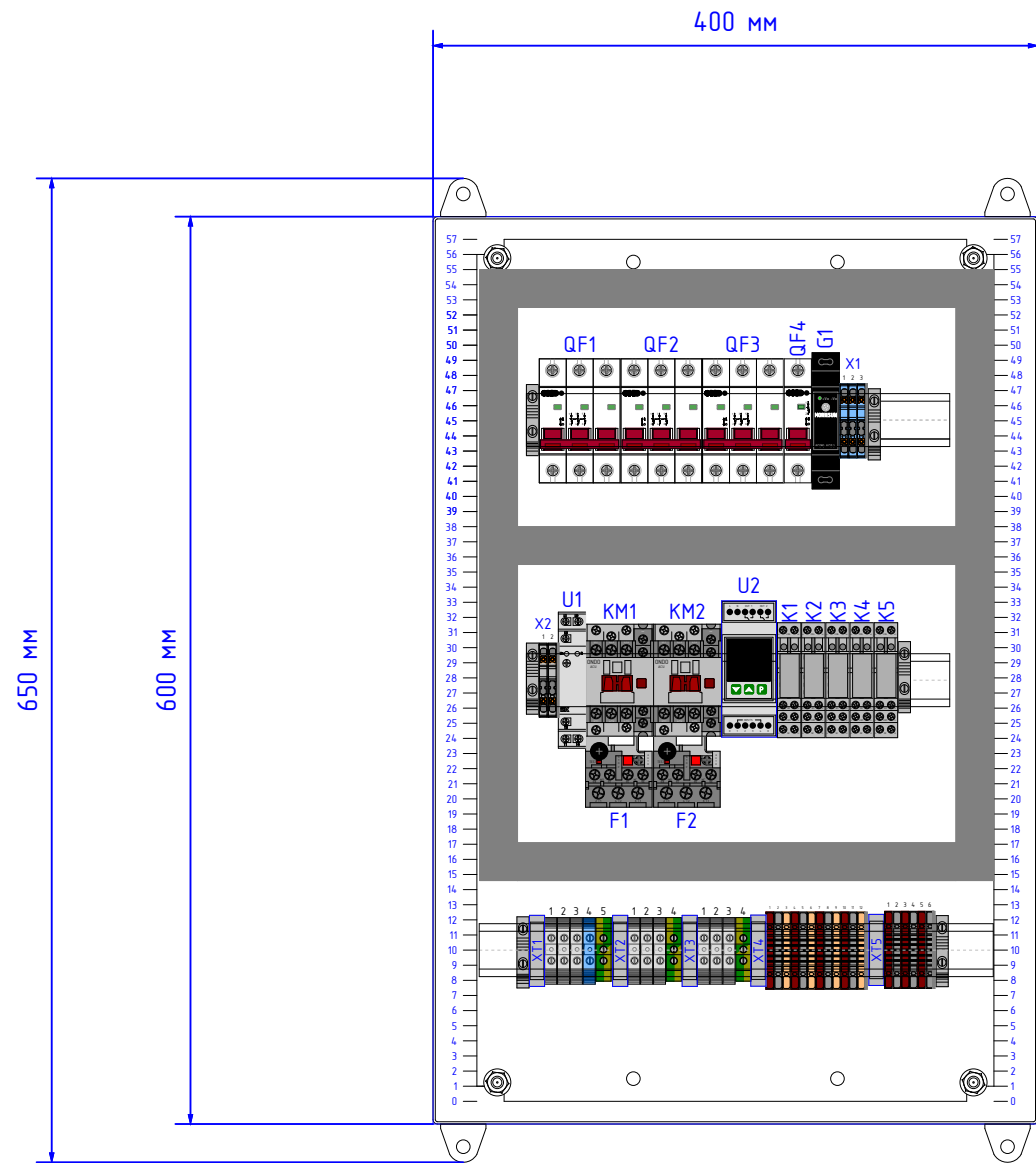


Устройство: Клемма/контакт	XT5:1	XT5:2	XT5:3	XT5:4	XT5:5	XT5:6
Функция устройства источника	Клеммная колодка	=	Клеммная колодка	=	Клеммная колодка	=

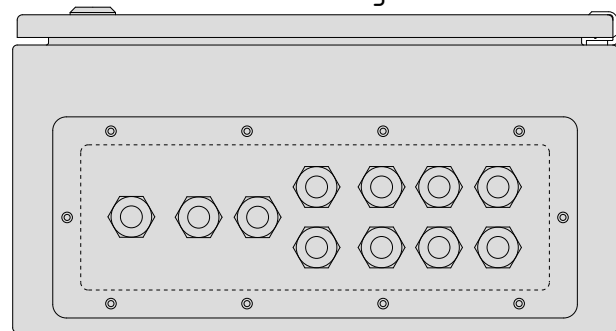
Шкаф управления

Инв. № подл.	Подп. и дата	Взам. инв. №	Взам. инв. №	Инв. № дубл.	Подп. дата
	01.02.2022				

Изм.	Лист	№ докум.	Подп.	Дата



Вид снизу



Инв. № дубл.	Подп. дата
Взам. инв. №	
Взам. инв. №	
Подп. и дата	01.02.2022
Инв. № подл.	

					КАСКАД КНС-055-2-1.В0			
					+ КАСКАД КНС-055-2-1			
Изм.	Лист	№ докум.	Подп.	Дата	Внешний вид шкафа Шкаф управления насосами канализационных станций и очистных	Лит.	Масса	Масштаб
Разработал								1 : 5
Проверил						Лист 10	Листов 12	
Т. контр.						ООО "ЭЛХАРТ"		
Н. контр.								
Утвердил								

ООО "ЭЛХАРТ"

УТВЕРЖДЕН
КД.ЭЛХТ-ШУ02-М.04-ЛУ

КАСКАД КНС-075-2-1

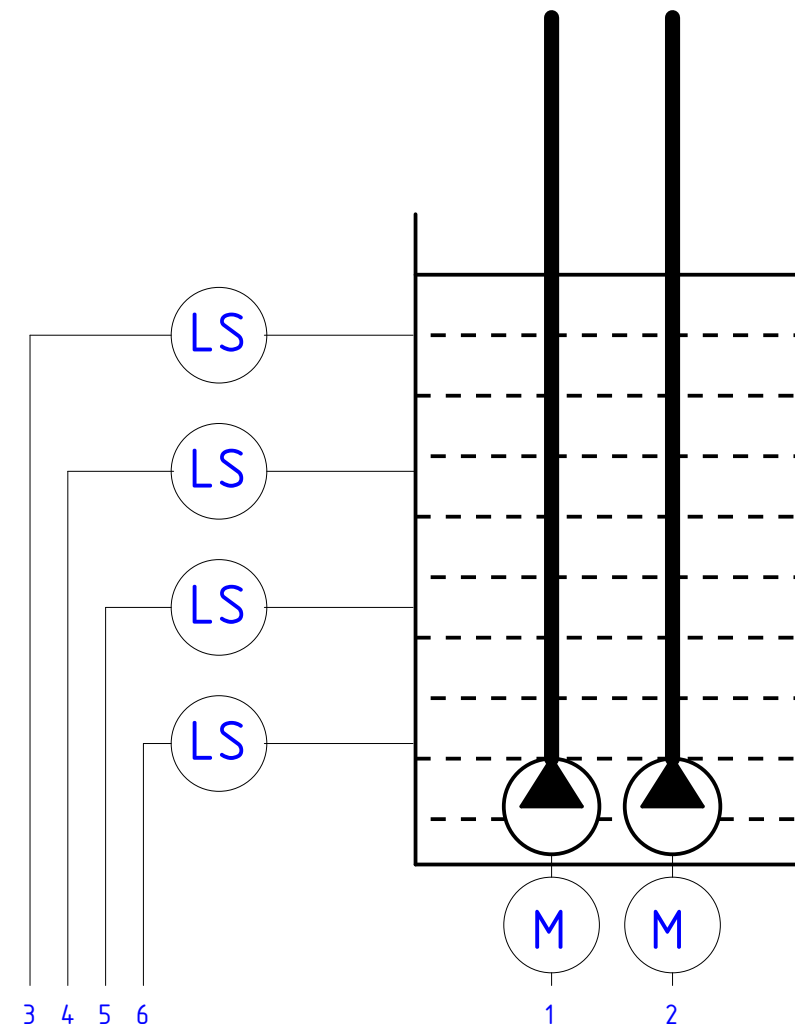
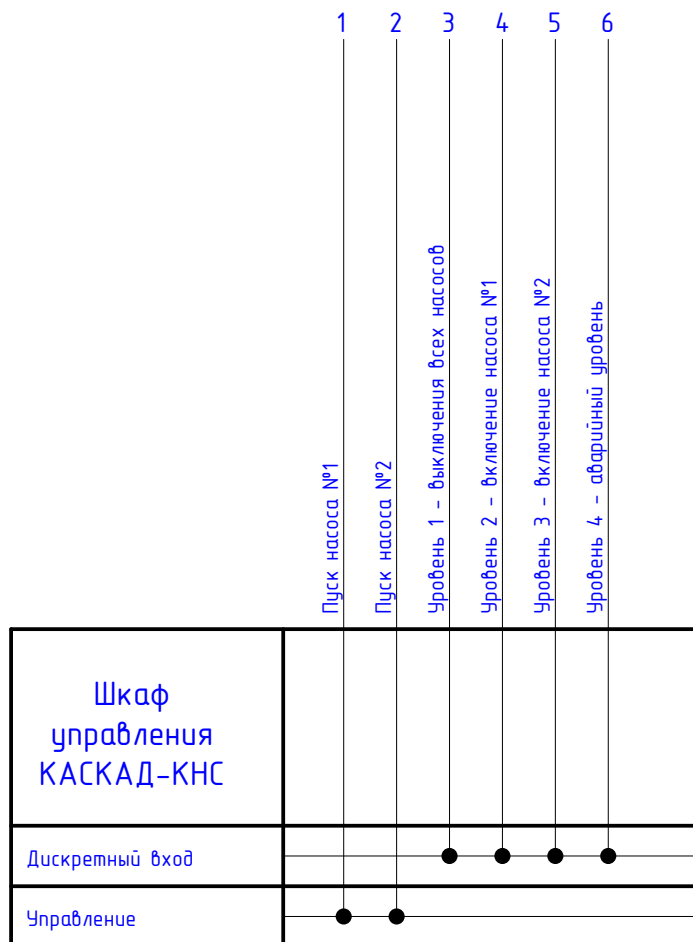
Шкаф управления насосами канализационных станций и очистных сооружений

Альбом схем

Апрель 2020 г.

Инд. № подл.	Подп. и дата	Взам. инв. №
	01.02.2022	

Инв. № подл.	Подп. и дата 01.02.2022	Взам. инв. №	Взам. инв. №	Инв. № дубл.	Подп. дата
--------------	----------------------------	--------------	--------------	--------------	------------

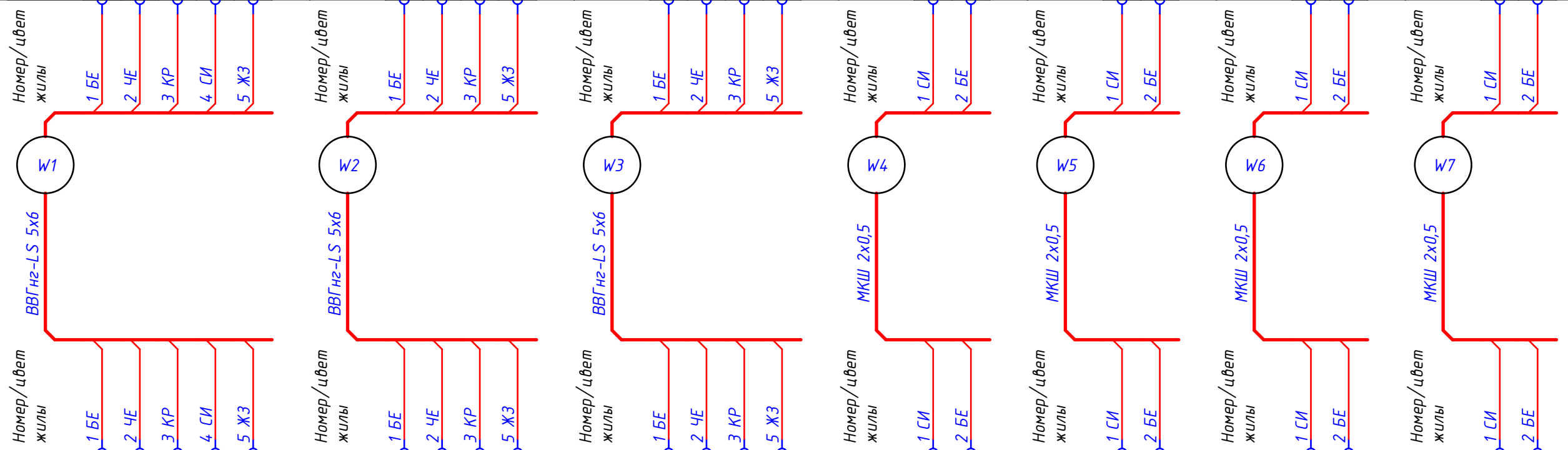


Поз. обозначение	Наименование	Кол	Примечание
	Приборы местные		
LS	Поплавковый датчик уровня	4	
М	Привод насоса	2	

КАСКАД КНС-075-2-1.С3				
Изм.	Лист	№ докум.	Подп.	Дата
Разработал				
Проверил				
Т. контр.				
Н. контр.				
Утвердил				
Шкаф управления насосами канализационных станций и очистных сооружений				Лит.
Схема автоматизации				Масса
				Масштаб
				1 : 1
			Лист 4	Листов 12
ООО "ЭЛХАРТ"				

КАСКАД КНС-075-2-1.35

Наименование параметра и место отбора импульса	Ввод питания	Насос 1	Насос 2	Сухой ход	Уровень 2	Уровень 2	Перелив
Чертеж/№ листа	(/5)	(/5)	(/5)	(/7)	(/7)	(/7)	(/7)
Расположение цели	+Ввод питания	+TANK	+TANK	+TANK	+TANK	+TANK	+TANK
Позиция	Ввод	M1	M2	S4	S5	S6	S7
Клемма/контакт	Ввод:L1 Ввод:L2 Ввод:L3 Ввод:N Ввод:PE	M1:U1 M1:V1 M1:W1 M1:PE	M2:U1 M2:V1 M2:W1 M2:PE	S4: S4:	S5: S5:	S6: S6:	S7: S7:



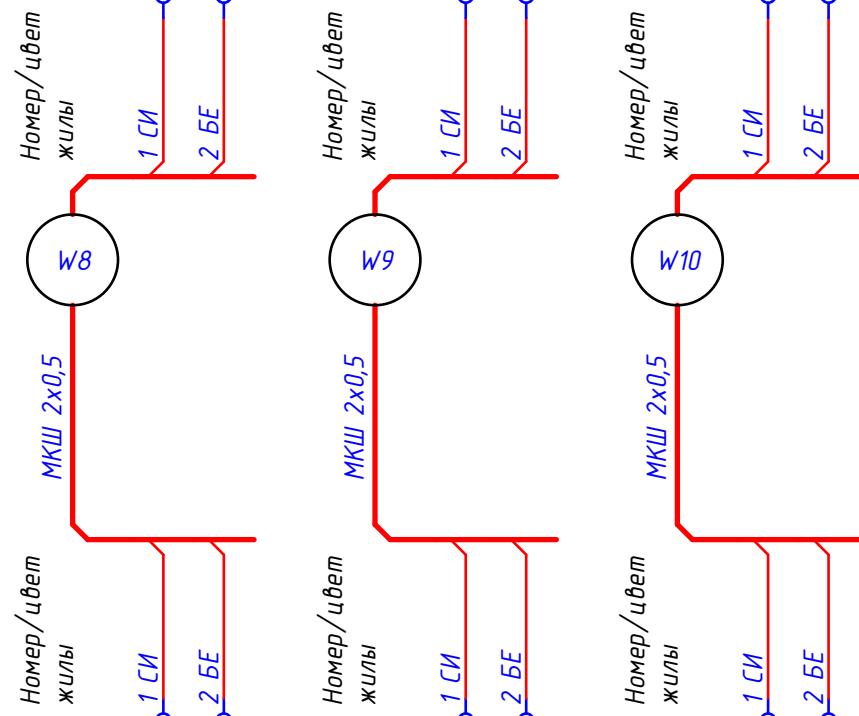
Устройство: Клемма/контакт	XT1:1	XT1:2	XT1:3	XT1:4	XT1:5	XT2:1	XT2:2	XT2:3	XT2:4	XT3:1	XT3:2	XT3:3	XT3:4	XT4:1	XT4:2	XT4:4	XT4:5	XT4:7	XT4:8	XT4:10	XT4:11
Функция устройства источника	Клеммная колодка	=	=	=	=	Клеммная колодка	=	=	=	Клеммная колодка	=	=	=	Клеммная колодка	=	Клеммная колодка	=	Клеммная колодка	=	Клеммная колодка	=

Шкаф управления

Инф. № подл.	Подп. и дата	Взам. инб. №	Взам. инб. №	Инф. № дубл.	Подп. дата
	01.02.2022				

КАСКАД КНС-075-2-1.35				
Шкаф управления насосами канализационных станций и очистных сооружений				
Изм.	Лист	№ докум.	Подп.	Дата
Разработал				
Проверил				
Т. контр.				
Н. контр.				
Утвердил				
Лит.			Масса	Масштаб
Лист 8			Листов 12	1 : 1
000 "ЭЛХАРТ"				
Формат А3				

Наименование параметра и место отбора импульса	Сигнал Насос 1	Сигнал Насос 2	Сигнал Перелив
Чертеж/№ листа	(/7)	(/7)	(/7)
Расположение цели	+Диспетчеризация	+Диспетчеризация	+Диспетчеризация
Позиция	A1	A2	A3
Клемма/контакт	A1: A1:	A2: A2:	A3: A3:

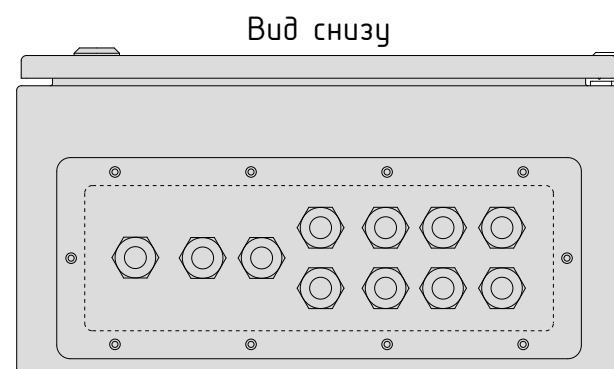
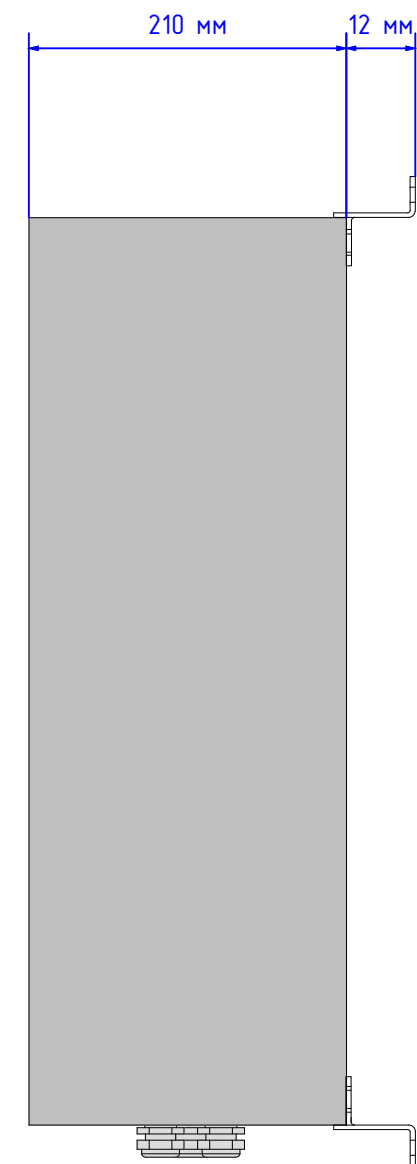
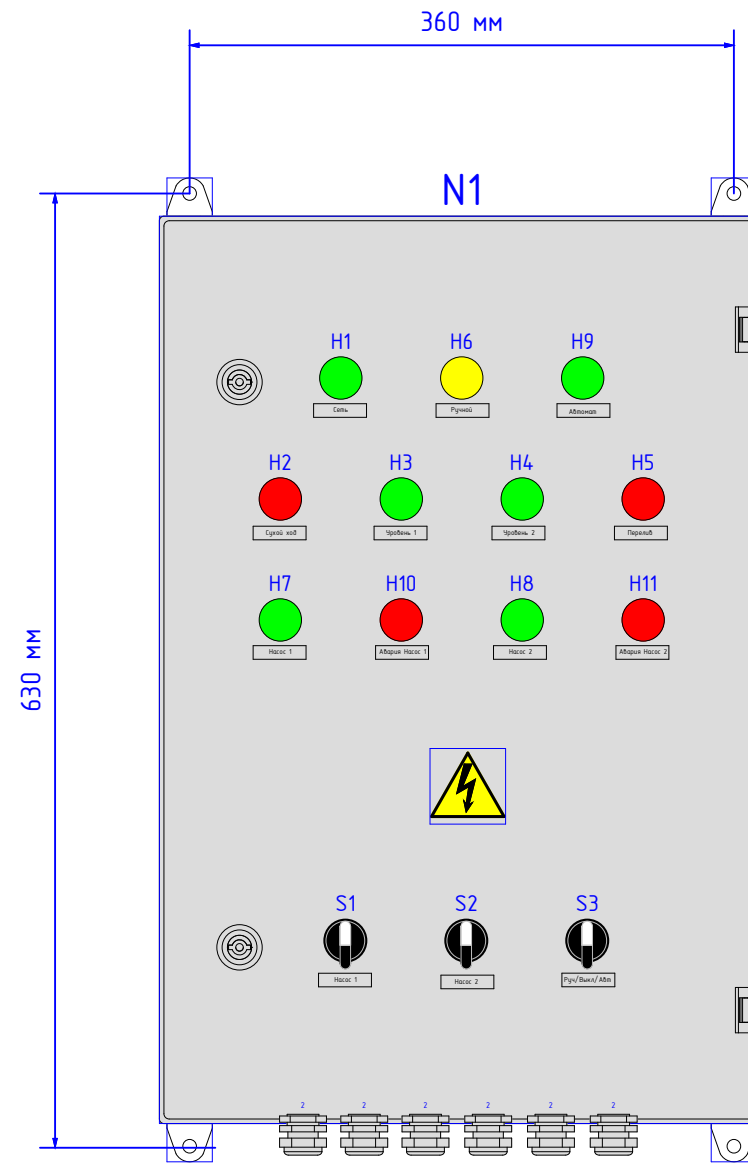
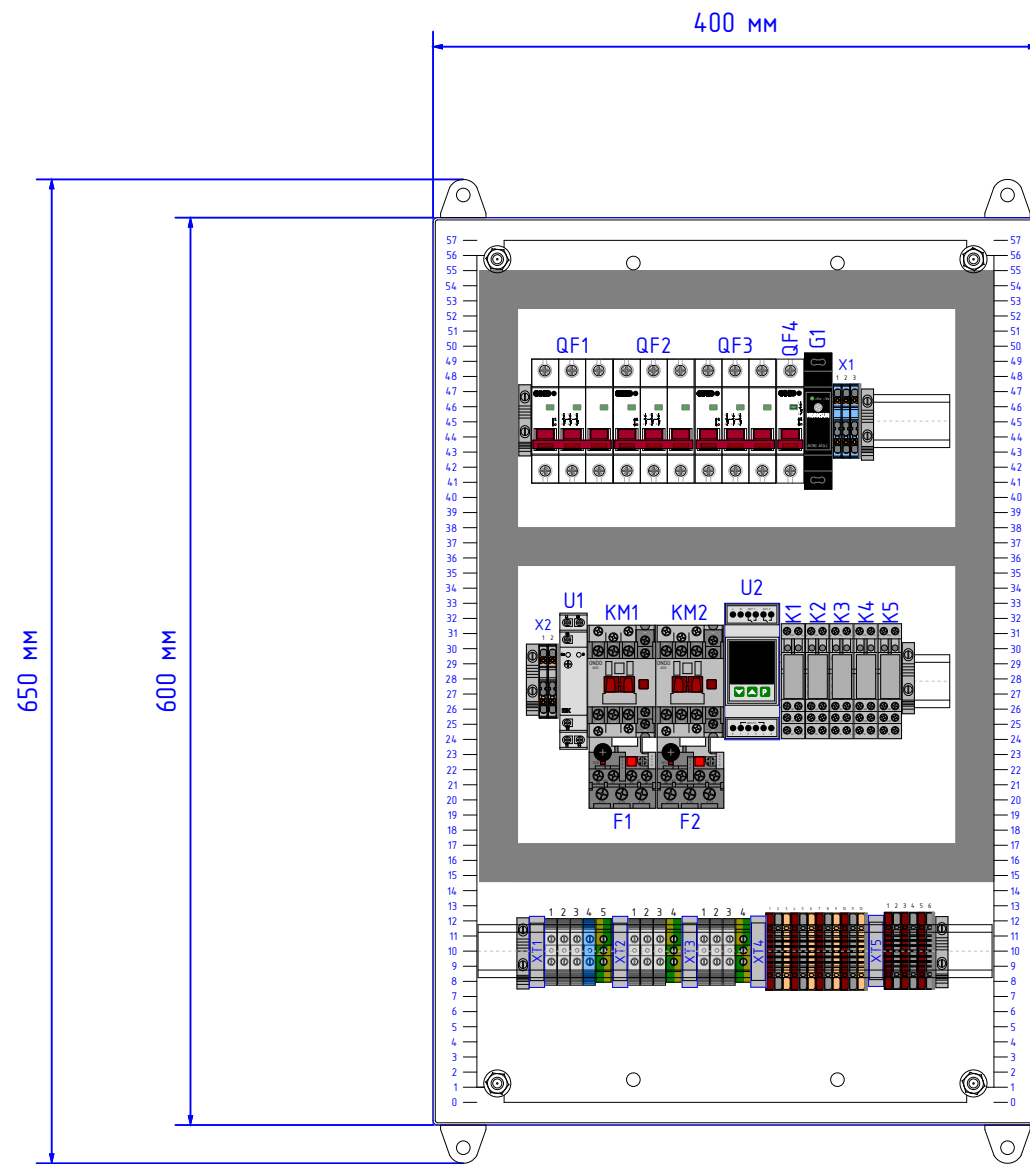


Устройство: Клемма/контакт	XT5:1	XT5:2	XT5:3	XT5:4	XT5:5	XT5:6
Функция устройства источника	Клеммная колодка	=	Клеммная колодка	=	Клеммная колодка	=

Шкаф управления

Инв. № подл.	Подп. и дата	Взам. инв. №	Взам. инв. №	Инв. № дубл.	Подп. дата
	01.02.2022				

Изм.	Лист	№ докум.	Подп.	Дата



Инв. № подл.	Подп. и дата
Н. контр.	01.02.2022
Утвердил	
Изм.	
Проверил	
Разработал	
Изм.	
Н. контр.	
Утвердил	

					КАСКАД КНС-075-2-1.В0			
Изм.	Лист	№ докум.	Подп.	Дата	Шкаф управления насосами канализационных станций и очистных сооружений Внешний вид шкафа	Лит.	Масса	Масштаб
Разработал								1 : 5
Проверил						Лист 10	Листов 12	
Т. контр.						ООО "ЭЛХАРТ"		
Н. контр.								
Утвердил								

ООО "ЭЛХАРТ"

УТВЕРЖДЕН
КД.ЭЛХТ-ШУ02-М.04-ЛУ

КАСКАД КНС-110-2-1

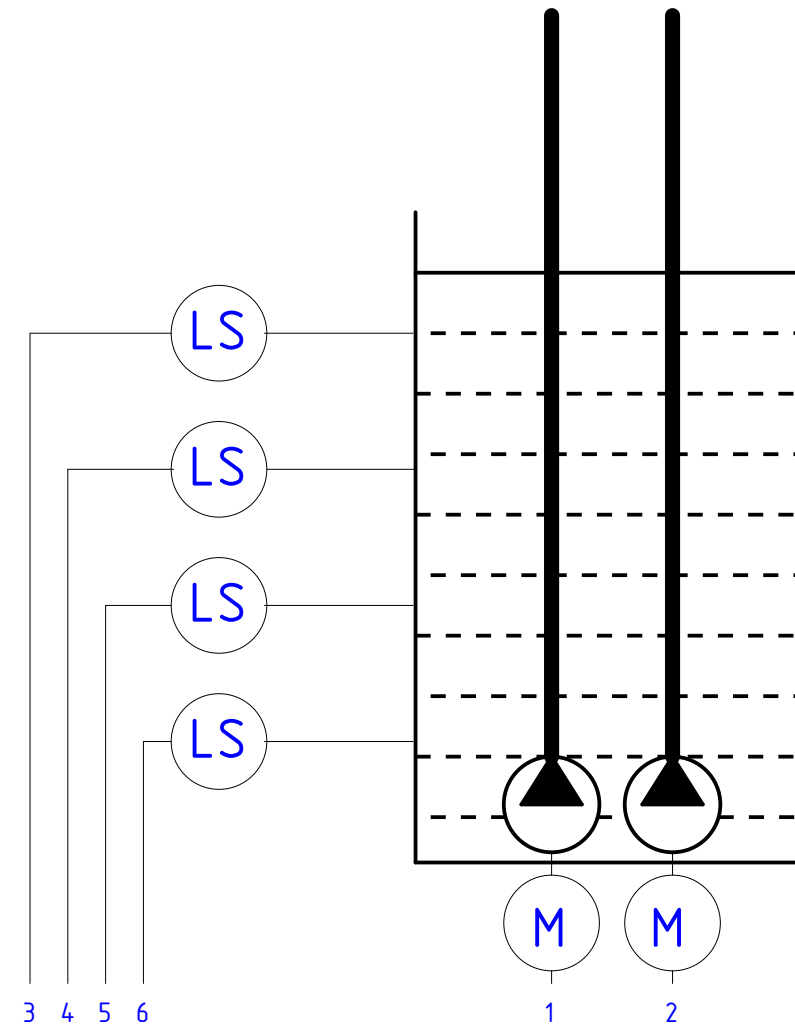
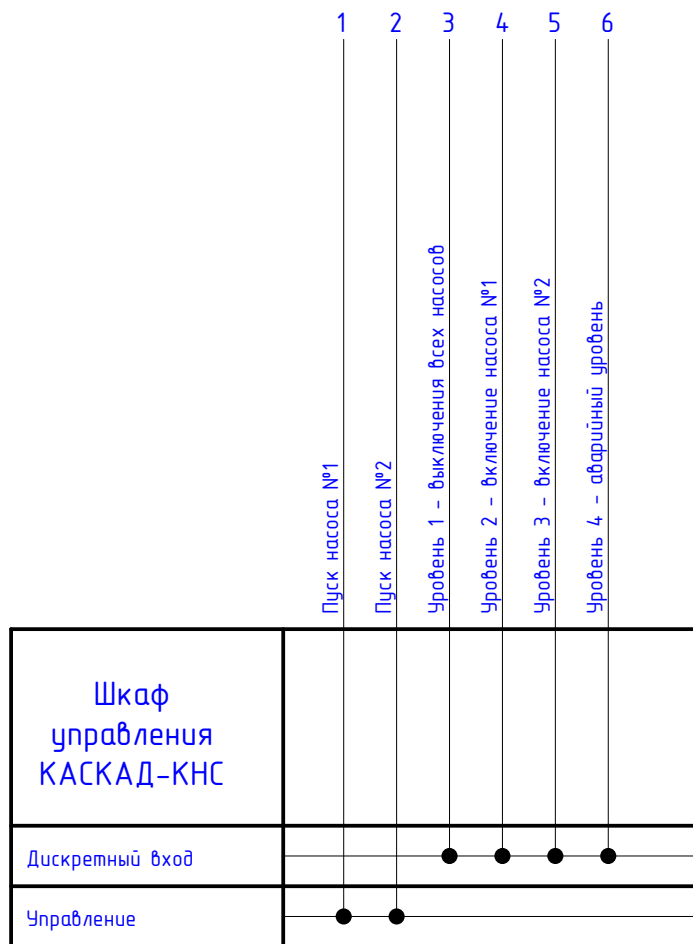
Шкаф управления насосами канализационных станций и очистных сооружений

Альбом схем

Апрель 2020 г.

Инд. № подл.	Подп. и дата	Взам. инв. №
	01.02.2022	

Инв. № подл.	Подп. и дата 01.02.2022	Взам. инв. №	Взам. инв. №	Инв. № дубл.	Подп. дата
--------------	----------------------------	--------------	--------------	--------------	------------



Поз. обозначение	Наименование	Кол	Примечание
	Приборы местные		
LS	Поплавковый датчик уровня	4	
М	Привод насоса	2	

КАСКАД КНС-110-2-1.С3				
Изм.	Лист	№ докум.	Подп.	Дата
Разработал	Хоровец Г. Н.			
Проверил	Горбаносов М. А.			
Т. контр.				
Н. контр.				
Утвердил	Попов Е. С.			

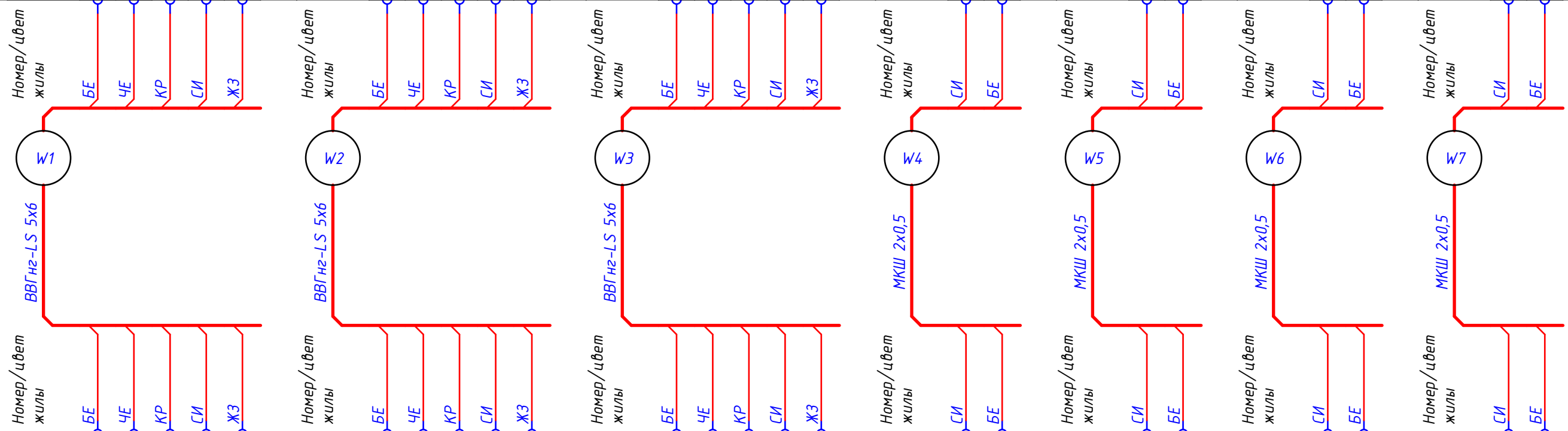
Шкаф управления насосами канализационных станций и очистных сооружений			Лит.	Масса	Масштаб
Схема автоматизации					1 : 1
			Лист 4	Листов 12	

ООО "ЭЛХАРТ"

Формат А3

КАСКАД КНС-110-2-1.35

Наименование параметра и место отбора импульса	Ввод питания	Насос 1	Насос 2	Сухой ход	Уровень 2	Уровень 2	Перелив
Чертеж/№ листа	(/5)	(/5)	(/5)	(/7)	(/7)	(/7)	(/7)
Расположение цели	+Ввод питания	+TANK	+TANK	+TANK	+TANK	+TANK	+TANK
Позиция	Ввод	M1	M2	S4	S5	S6	S7
Клемма/контакт	Ввод:L1 Ввод:L2 Ввод:L3 Ввод:N Ввод:PE	M1:U1 M1:V1 M1:W1 . M1:PE	M2:U1 M2:V1 M2:W1 . M2:PE	S4: S4:	S5: S5:	S6: S6:	S7: S7:



Устройство: Клемма/контакт	XT1:1 XT1:2 XT1:3 XT1:4 XT1:5	XT2:1 XT2:2 XT2:3 XT2:4	XT3:1 XT3:2 XT3:3 XT3:4	XT4:1 XT4:2	XT4:4 XT4:5	XT4:7 XT4:8	XT4:10 XT4:11
Функция устройства источника	Клеммная колодка = = = =	Клеммная колодка = = Клеммная колодка	Клеммная колодка = = Клеммная колодка	Клеммная колодка = =	Клеммная колодка = =	Клеммная колодка = =	Клеммная колодка = =

Щкаф управления

Инф. № подл.	Подп. и дата	Взам. инф. №	Инф. № дубл.	Подп. дата
	01.02.2022			

Изм.	Лист	№ докум.	Подп.	Дата
Разработал		Харовец Г. Н.		
Проверил		Горбоносев М. А.		
Т. контр.				
Н. контр.				
Утвердил		Попов Е. С.		

КАСКАД КНС-110-2-1.35

Щкаф управления насосами
канализационных станций и очистных
сооружений

Лит. Масса Масштаб

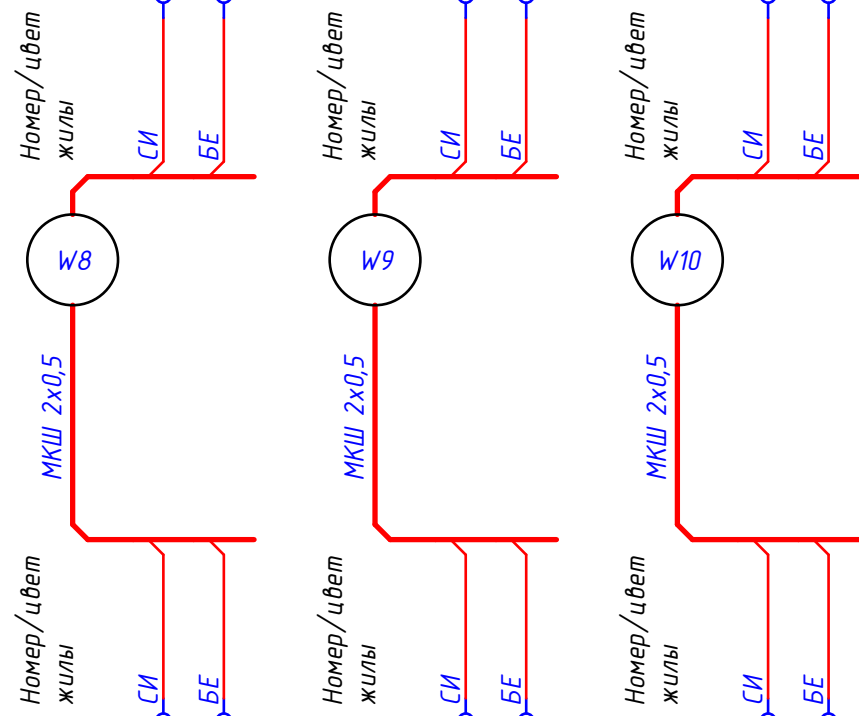
Лист 8 Листов 12

1 : 1

ООО "ЭЛХАРТ"

Формат А3

Наименование параметра и место отбора импульса	Сигнал Насос 1	Сигнал Насос 2	Сигнал Перелив
Чертеж/№ листа	(/7)	(/7)	(/7)
Расположение цели	+Диспетчеризация	+Диспетчеризация	+Диспетчеризация
Позиция	A1	A2	A3
Клемма/контакт	A1: A1:	A2: A2:	A3: A3:

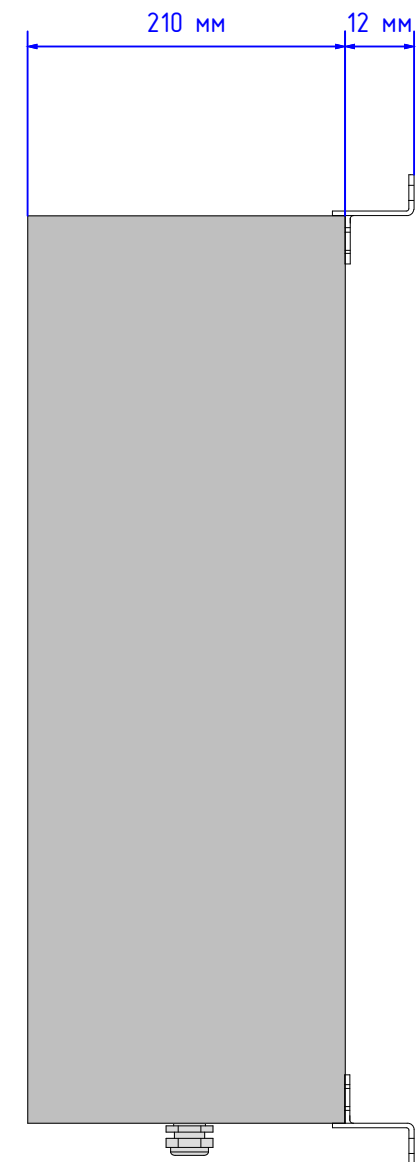
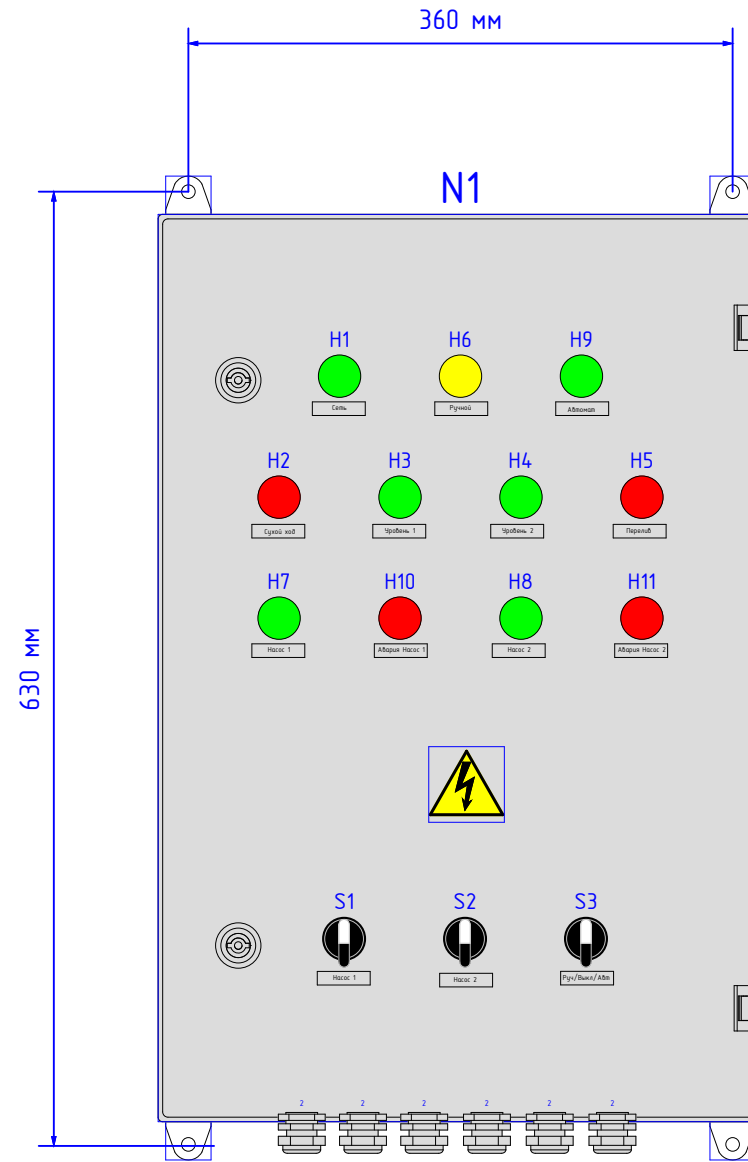
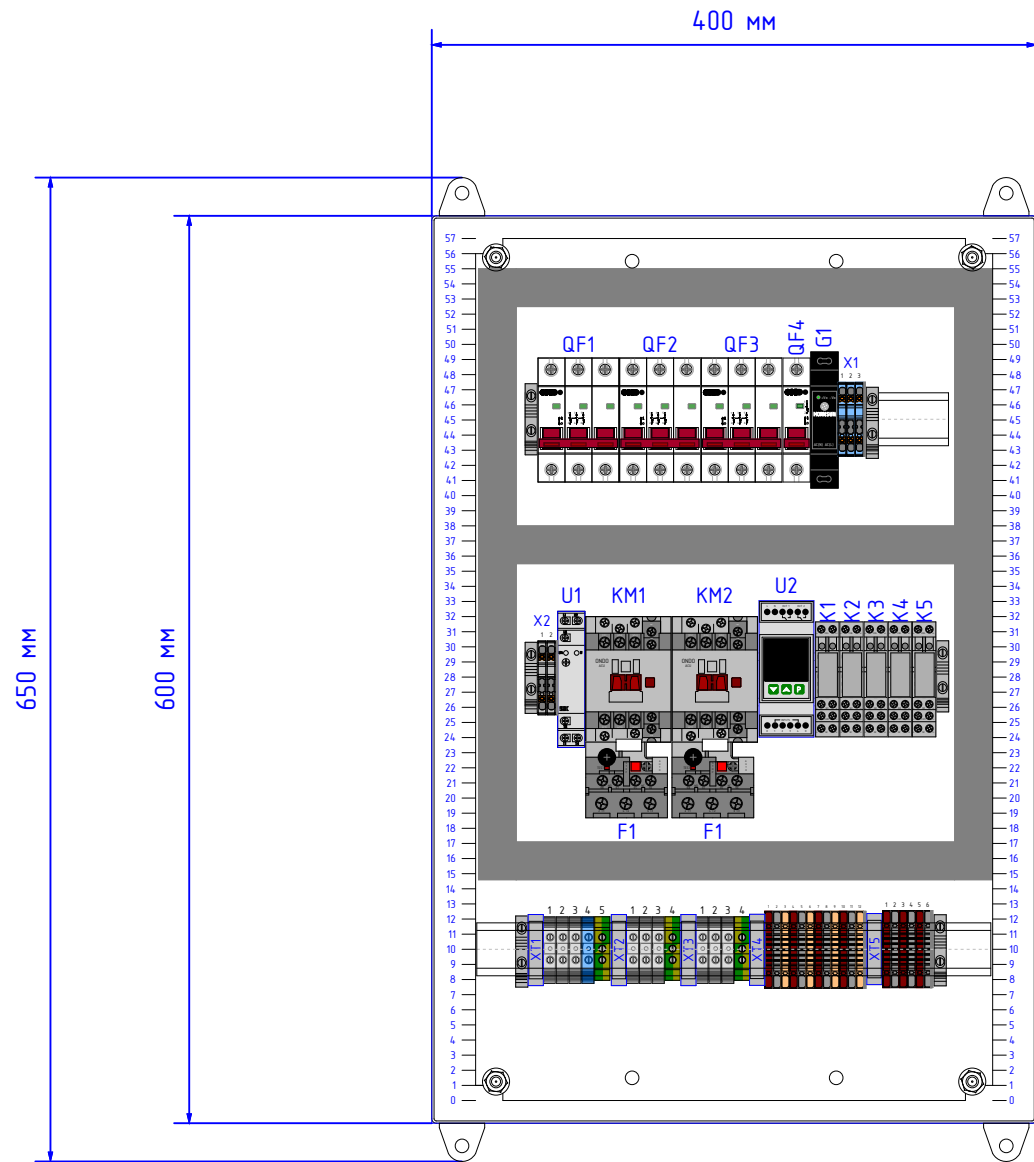


Устройство: Клемма/контакт	XT5:1	XT5:2	XT5:3	XT5:4	XT5:5	XT5:6
Функция устройства источника	Клеммная колодка	=	Клеммная колодка	=	Клеммная колодка	=

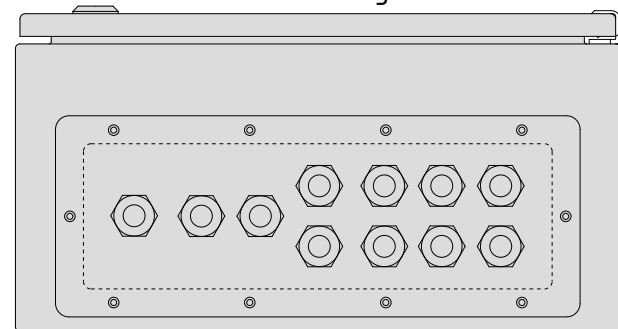
Шкаф управления

Инв. № подл.	Подп. и дата	Взам. инв. №	Взам. инв. №	Инв. № дубл.	Подп. дата
	01.02.2022				

Изм.	Лист	№ докум.	Подп.	Дата



Вид снизу



Инф. № подл.	Подп. и дата
Взам. инв. №	01.02.2022
Взам. инв. №	
Инв. № дубл.	
Подп. дата	

					КАСКАД КНС-110-2-1.В0			
Изм.	Лист	№ докум.	Подп.	Дата	Шкаф управления насосами канализационных станций и очистных сооружений	Лит.	Масса	Масштаб
Разработал	Хоровец Г. Н.							1 : 5
Проверил	Горбаносов М. А.							
Т. контр.						Лист 10	Листов 12	
Н. контр.					ООО "ЭЛХАРТ"			
Утвердил	Попов Е. С.							

ООО "КИП-Сервис"

ШУ02-88-0009-0221-01

КАСКАД КНС-015-2-1-1

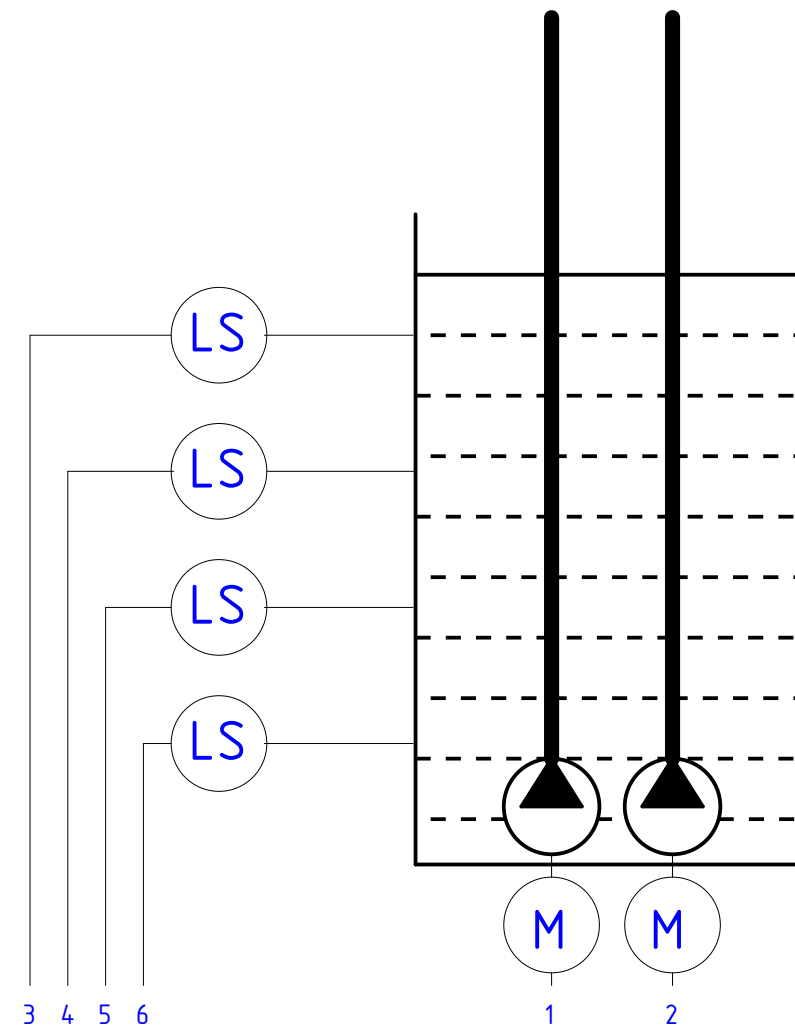
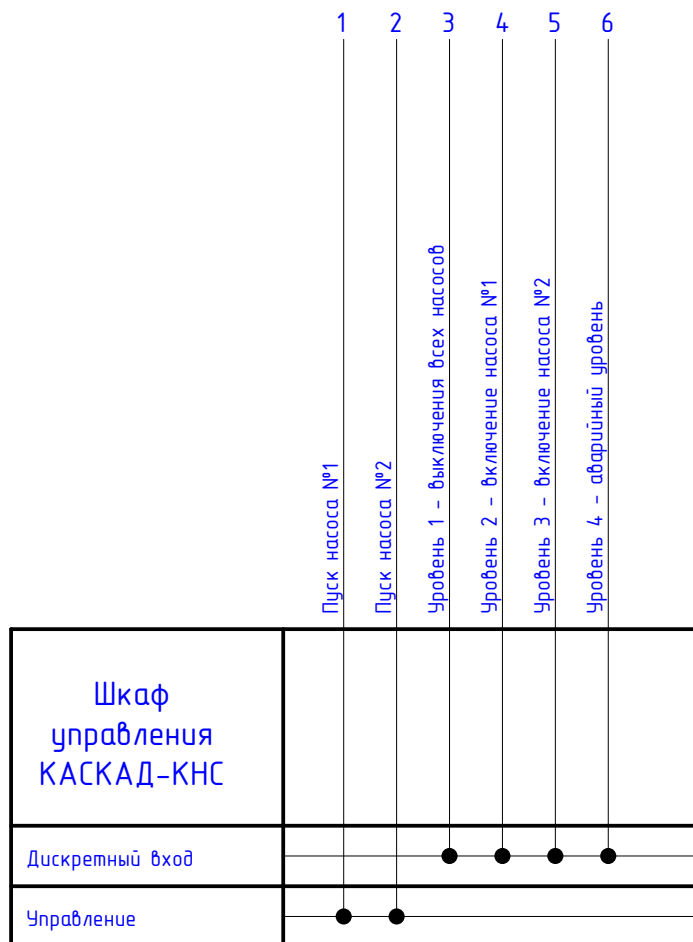
Шкаф управления насосами канализационных станций и очистных сооружений

Альбом схем

Апрель 2020 г.

Инд. № подл.	
Подп. и дата	01.02.2022
Взам. инб. №	

Инв. № подл.	Подп. и дата 01.02.2022	Взам. инв. №	Взам. инв. №	Инв. № дубл.	Подп. дата
--------------	----------------------------	--------------	--------------	--------------	------------



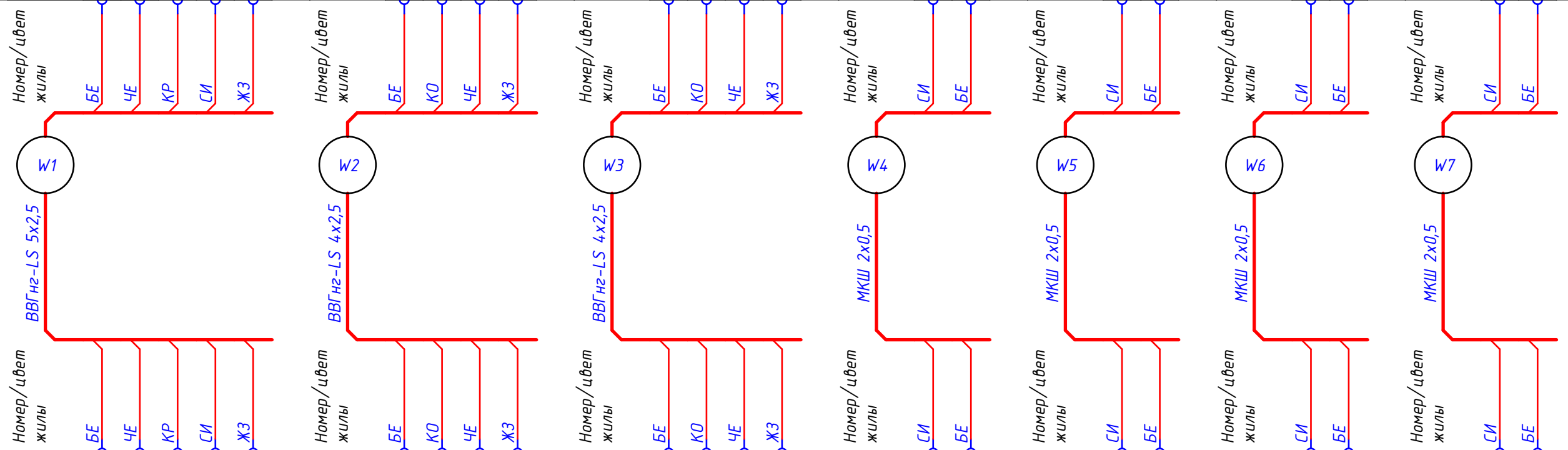
Поз. обозначение	Наименование	Кол	Примечание
	Приборы местные		
LS	Датчик уровня	4	
М	Привод насоса	2	

КАСКАД КНС-015-2-1-1.С3				
Изм.	Лист	№ докум.	Подп.	Дата
Разработал	Хоровец Г. Н.			
Проверил	Горбаносов М. А.			
Т. контр.				
Н. контр.				
Утвердил	Попов Е. С.			

Шкаф управления насосами канализационных станций и очистных сооружений			Лит.	Масса	Масштаб
Схема автоматизации					1 : 1
			Лист 3	Листов 11	
ООО "КИП-Сервис"					

КАСКАД КНС-015-2-1-1.35

Наименование параметра и место отбора импульса	Ввод питания	Насос 1	Насос 2	Сухой ход	Уровень 1	Уровень 2	Перелив
Чертеж/№ листа	(/4)	(/4)	(/4)	(/6)	(/6)	(/6)	(/6)
Расположение цели	+Ввод питания	+TANK	+TANK	+TANK	+TANK	+TANK	+TANK
Позиция	Ввод	M1	M2	S4	S5	S6	S7
Клемма/контакт	XT1:1:2 XT1:2:2 XT1:3:2 XT1:4:2 XT1:5:2	M1:U1 M1:W1 M1:V1 M1:PE	M2:U1 M2:W1 M2:V1 M2:PE	S4: S4:	S5: S5:	S6: S6:	S7: S7:



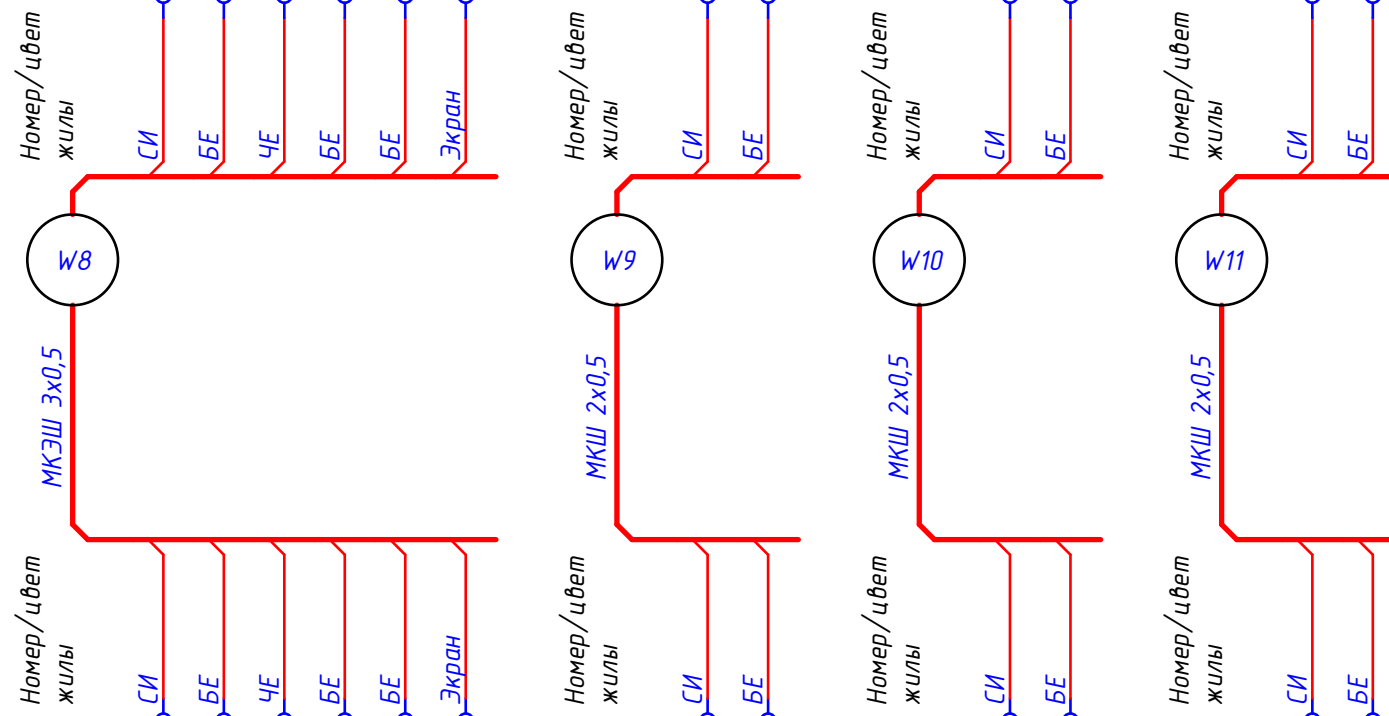
Устройство: Клемма/контакт	Ввод	Ввод	Ввод	Ввод	Ввод	XT2:1	XT2:3	XT2:2	XT2:4	XT3:1	XT3:3	XT3:2	XT3:4	XT4:1	XT4:2	XT4:4	XT4:5	XT4:7	XT4:8	XT4:10	XT4:11
Функция устройства источника	Ввод питания	=	=	=	=	Клеммная колодка	=	=	=	Клеммная колодка	=	=	=	Клеммная колодка	=	Клеммная колодка	=	Клеммная колодка	=	Клеммная колодка	=

Щаф управления

Инв. № подл.	Подп. и дата	Взам. инв. №	Взам. инв. №	Инв. № дубл.	Подп. дата
	01.02.2022				

КАСКАД КНС-015-2-1-1.35				
Щаф управления насосами канализационных станций и очистных сооружений				
Схема подключения внешних проводов				
Лит.	Масса	Масштаб		
		1 : 1		
Лист 7	Листов 11			
ООО "КИП-Сервис"				
Изм.	Лист	№ докум.	Подп.	Дата
Разработал		Хоровец Г. Н.		
Проверил		Гордонсов М. А.		
Т. контр.				
Н. контр.				
Утвердил		Попов Е. С.		

Наименование параметра и место отбора импульса	Датчики уровня	Сигнал Насос 1	Сигнал Насос 2	Сигнал Перелив
Чертеж/№ листа	(/6)	(/6)	(/6)	(/6)
Расположение цели	+TANK	+Диспетчеризация	+Диспетчеризация	+Диспетчеризация
Позиция	LS	A1	A2	A3
Клемма/контакт	LS:com LS:ls1 LS:ls2 LS:ls3 : W8:	A1: A1:	A2: A2:	A3: A3:

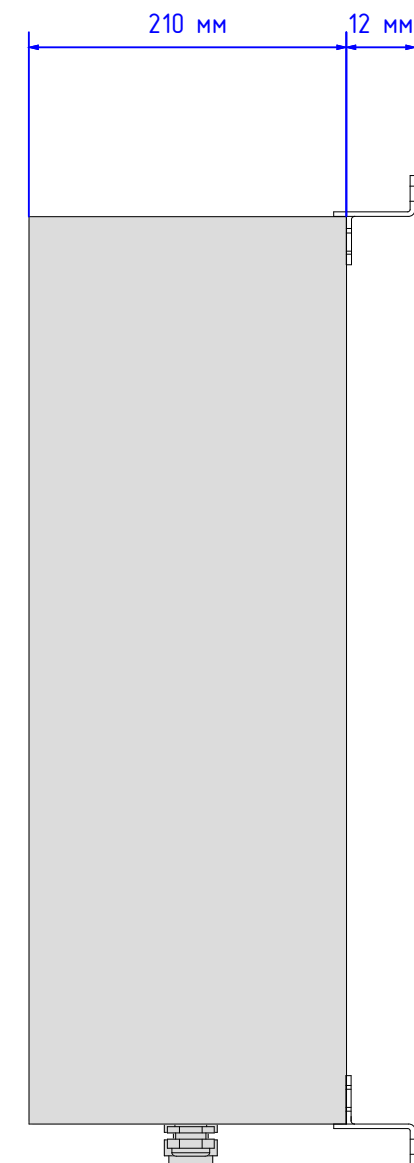
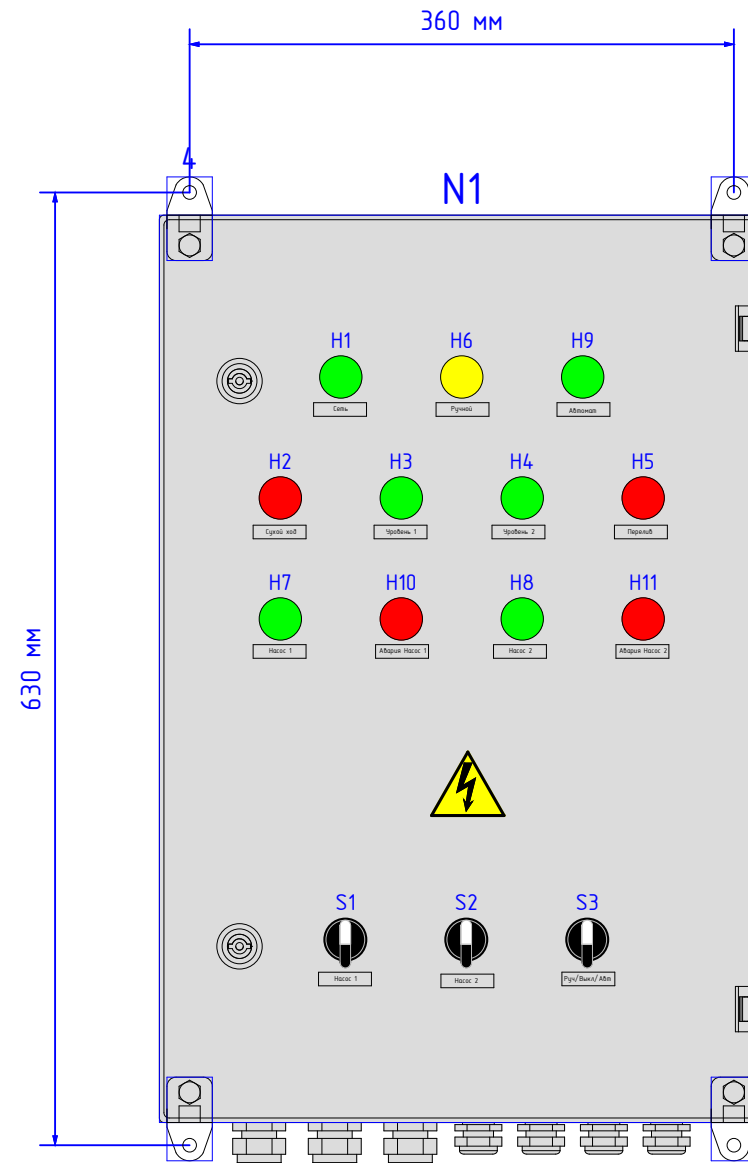
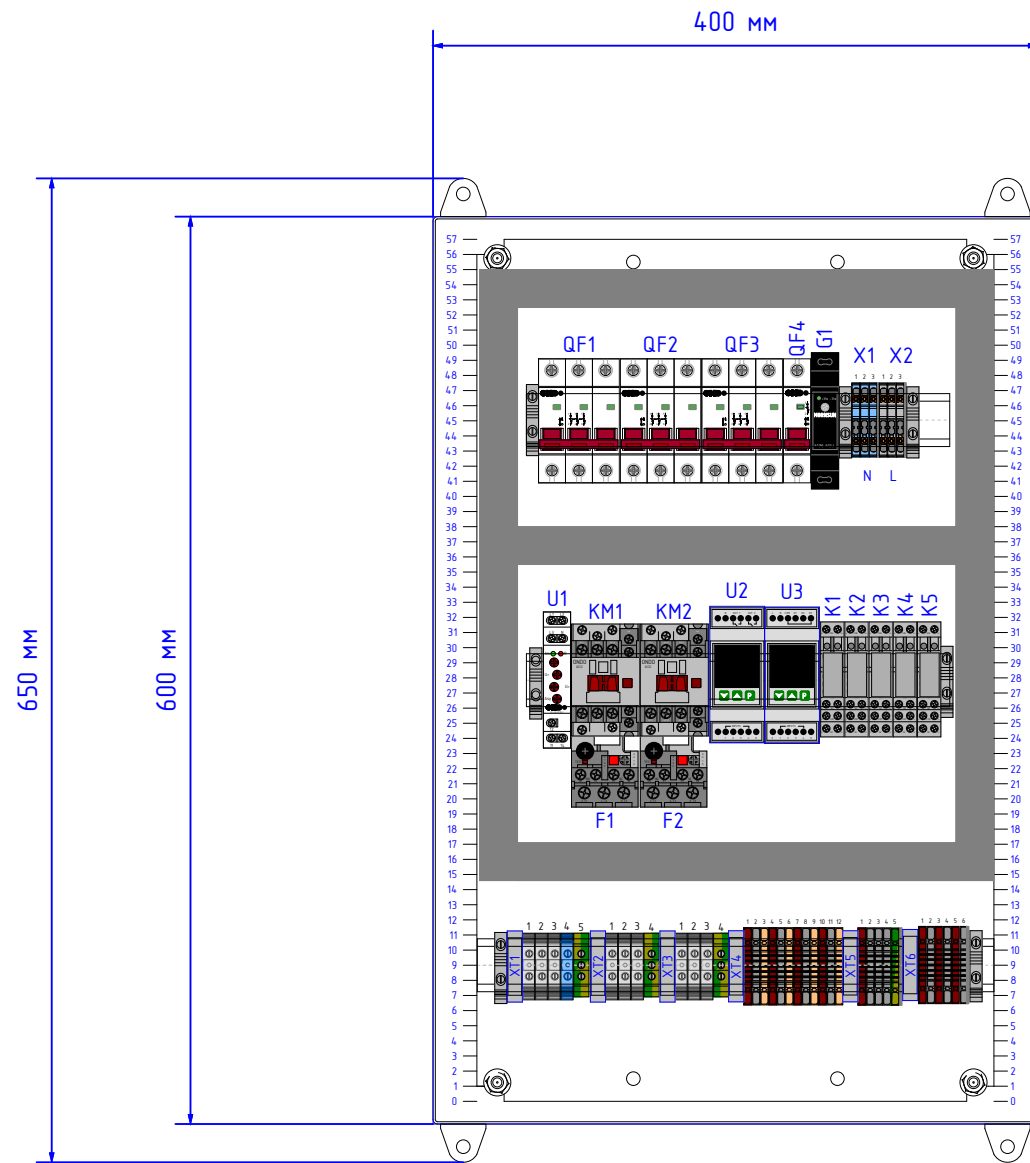


Устройство: Клемма/контакт	XT5:1	XT5:2	XT5:3	XT5:4	XT5:5	XT6:1	XT6:2	XT6:3	XT6:4	XT6:5	XT6:6
Функция устройства источника	Клеммная колодка	=	=	=	Клеммная колодка	Клеммная колодка	=	Клеммная колодка	=	Клеммная колодка	=

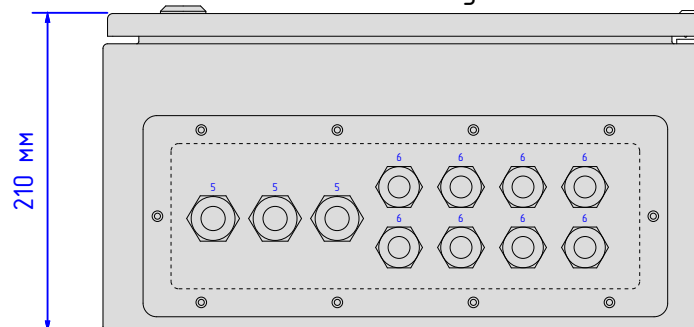
Шкаф управления

Инв. № подл.	Подп. и дата	Взам. инв. №	Взам. инв. №	Инв. № дубл.	Подп. дата
	01.02.2022				

Изм.	Лист	№ докум.	Подп.	Дата



Вид снизу



					КАСКАД КНС-015-2-1-1.В0			
Изм.	Лист	№ докум.	Подп.	Дата	Шкаф управления насосами канализационных станций и очистных сооружений	Лит.	Масса	Масштаб
Разработал	Харовец Г. Н.							1 : 5
Проверил	Горбаносов М. А.							
Т. контр.						Лист 9	Листов 11	
Н. контр.						ООО "КИП-Сервис"		
Утвердил	Попов Е. С.					Формат А3		

Инв. № подл.	Взам. инв. №	Взам. инв. №	Инв. № дубл.	Подп. дата
				01.02.2022

ООО "КИП-Сервис"

ШУ02-89-0013-0221-01

КАСКАД КНС-022-2-1-1

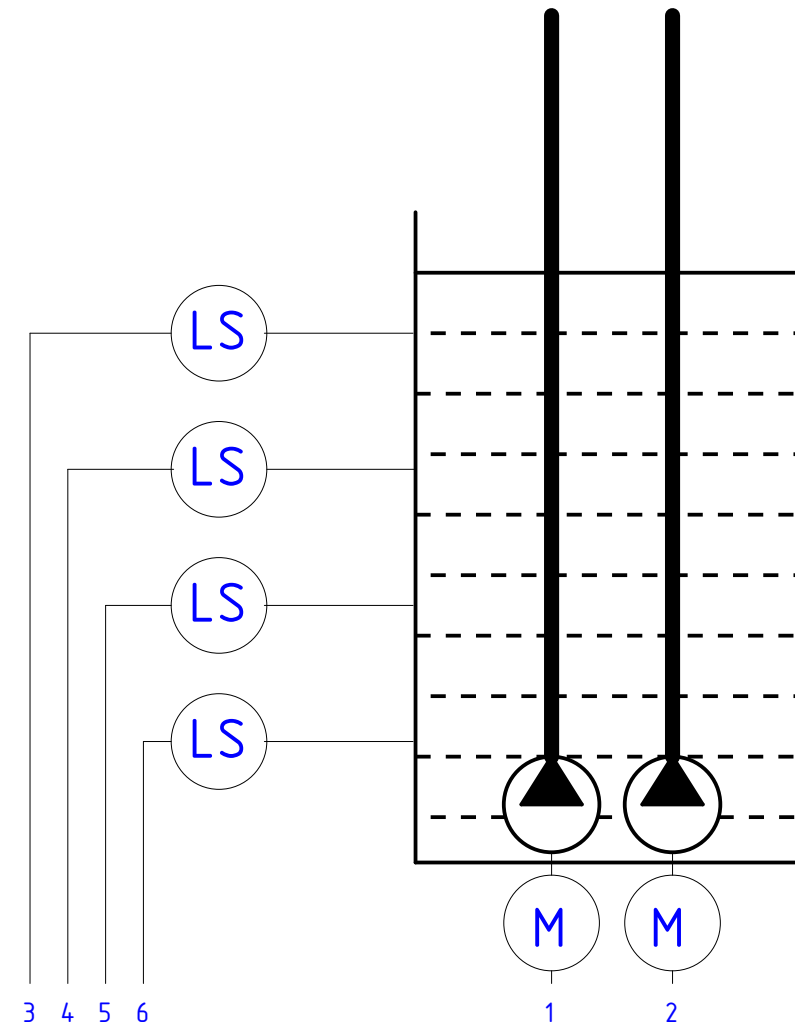
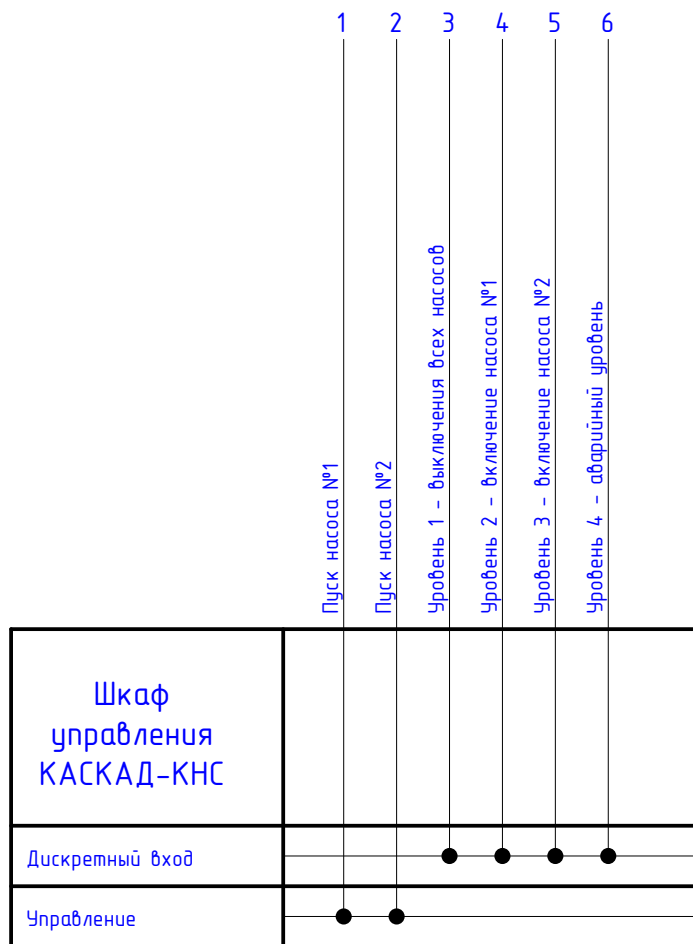
Шкаф управления насосами канализационных станций и очистных сооружений

Альбом схем

Апрель 2020 г.

Инд. № подл.	Подп. и дата	Взам. инб. №
	01.02.2022	

Инв. № подл.	Подп. и дата 01.02.2022	Взам. инв. №	Взам. инв. №	Инв. № дубл.	Подп. дата
--------------	----------------------------	--------------	--------------	--------------	------------

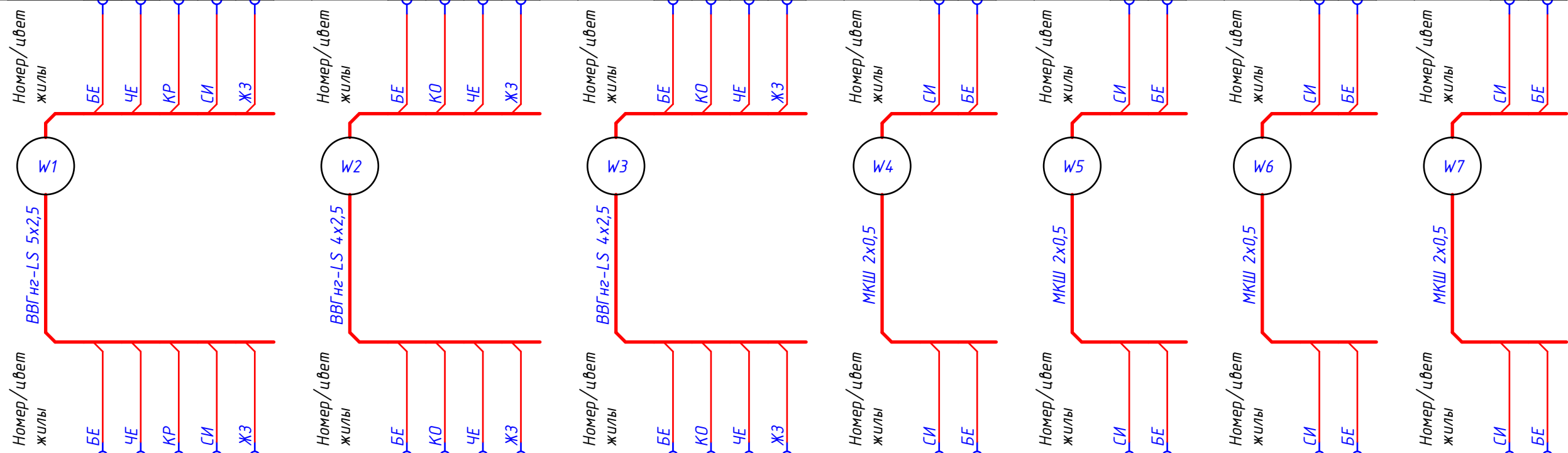


Поз. обозначение	Наименование	Кол	Примечание
	Приборы местные		
LS	Датчик уровня	4	
М	Привод насоса	2	

КАСКАД КНС-022-2-1-1.С3				
Изм.	Лист	№ докум.	Подп.	Дата
Разработал	Хоровец Г. Н.			
Проверил	Горбаносов М. А.			
Т. контр.				
Н. контр.				
Утвердил	Попов Е. С.			

Шкаф управления насосами канализационных станций и очистных сооружений			Лит.	Масса	Масштаб
Схема автоматизации					1 : 1
			Лист 3	Листов 11	
ООО "КИП-Сервис"					

Наименование параметра и место отбора импульса	Ввод питания	Насос 1	Насос 2	Сухой ход	Уровень 1	Уровень 2	Перелив
Чертеж/№ листа	(/4)	(/4)	(/4)	(/6)	(/6)	(/6)	(/6)
Расположение цели	+Ввод питания	+TANK	+TANK	+TANK	+TANK	+TANK	+TANK
Позиция	Ввод	M1	M2	S4	S5	S6	S7
Клемма/контакт	XT1:1:2 XT1:2:2 XT1:3:2 XT1:4:2 XT1:5:2	M1:U1 M1:W1 M1:V1 M1:PE	M2:U1 M2:W1 M2:V1 M2:PE	S4: S4:	S5: S5:	S6: S6:	S7: S7:



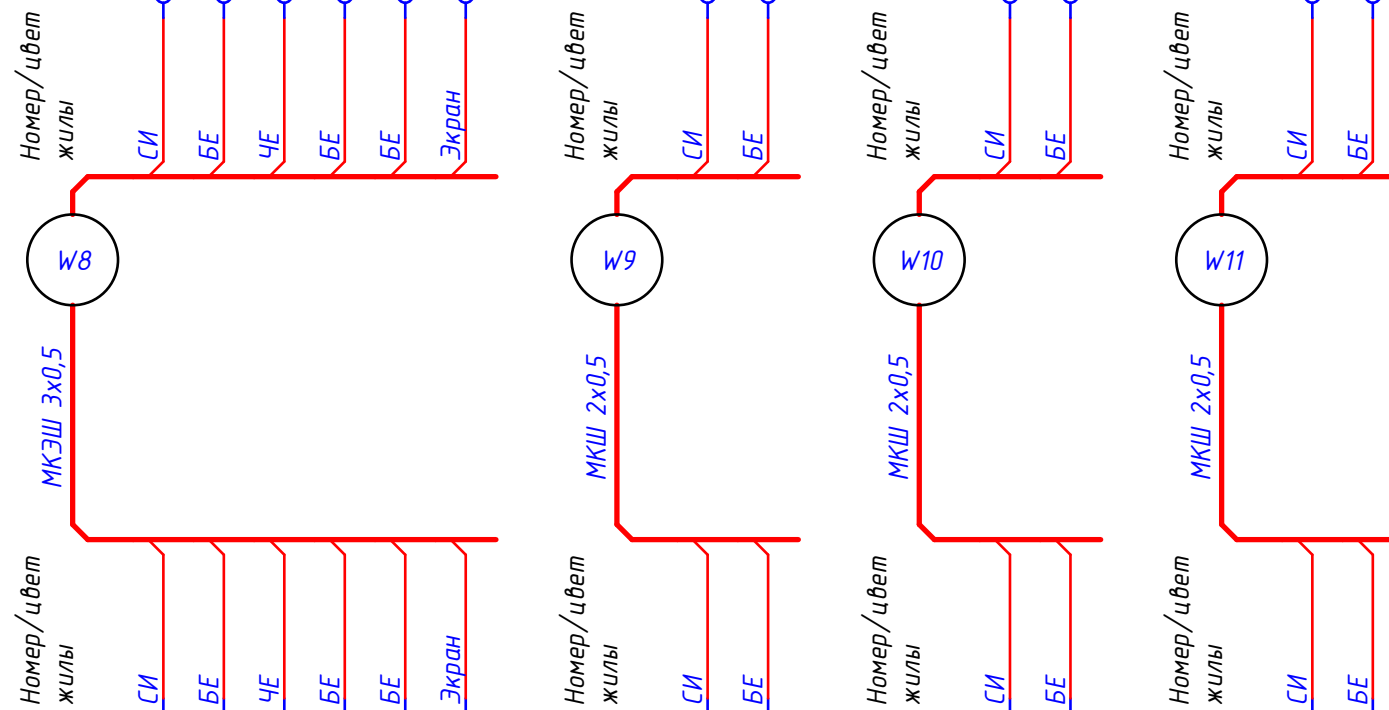
Устройство: Клемма/контакт	Ввод	Ввод	Ввод	Ввод	Ввод	XT2:1	XT2:3	XT2:2	XT2:4	XT3:1	XT3:3	XT3:2	XT3:4	XT4:1	XT4:2	XT4:4	XT4:5	XT4:7	XT4:8	XT4:10	XT4:11
Функция устройства источника	Ввод питания	=	=	=	=	Клеммная колодка	=	=	=	Клеммная колодка	=	=	=	Клеммная колодка	=	Клеммная колодка	=	Клеммная колодка	=	Клеммная колодка	=

Щаф управления

Инв. № подл.	Подп. и дата	Взам. инв. №	Взам. инв. №	Инв. № дубл.	Подп. дата
	01.02.2022				

КАСКАД КНС-022-2-1-1.35				
Щаф управления насосами канализационных станций и очистных сооружений				
Схема подключения внешних проводов				
Изм.	Лист	№ докум.	Подп.	Дата
Разработал	Хоровец Г. Н.			
Проверил	Горбоносев М. А.			
Т. контр.				
Н. контр.				
Утвердил	Попов Е. С.			
Лит.	Масса	Масштаб		
		1 : 1		
Лист 7		Листов 11		
ООО "КИП-Сервис"				

Наименование параметра и место отбора импульса	Датчики уровня						Сигнал Насос 1		Сигнал Насос 2		Сигнал Перелив	
Чертеж/№ листа	(/6)						(/6)		(/6)		(/6)	
Расположение цели	+TANK						+Диспетчеризация		+Диспетчеризация		+Диспетчеризация	
Позиция	LS						A1		A2		A3	
Клемма/контакт	LS:com	LS:ls1	LS:ls2	LS:ls3	:	W8:	A1:	A1:	A2:	A2:	A3:	A3:

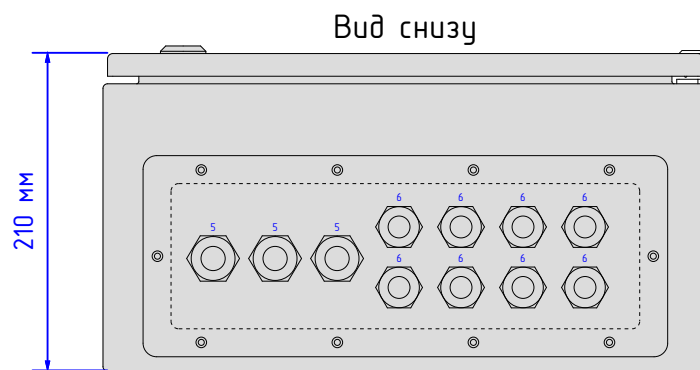
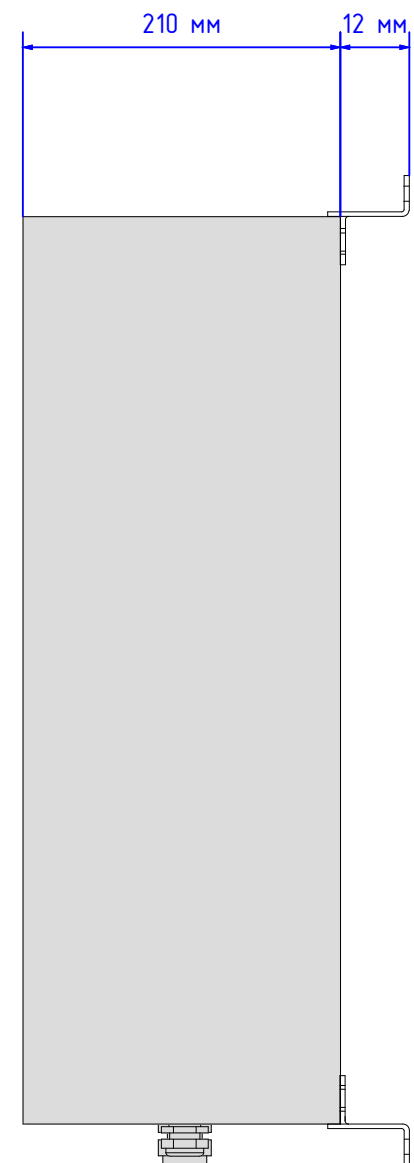
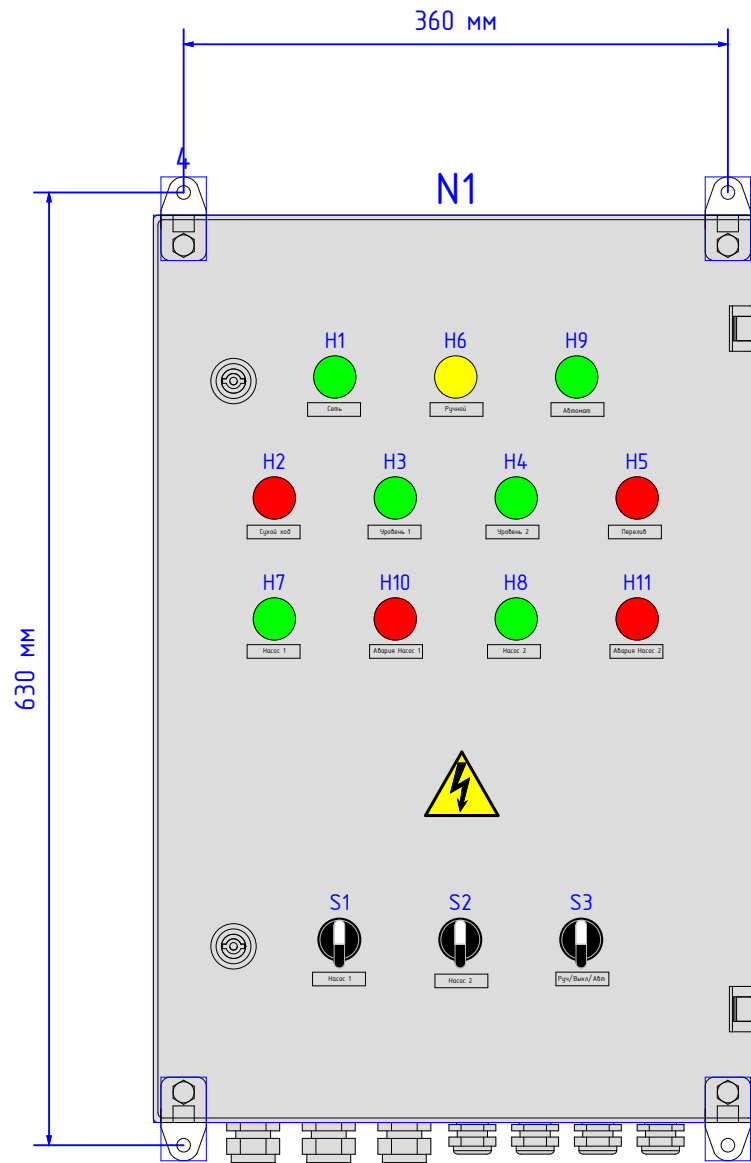
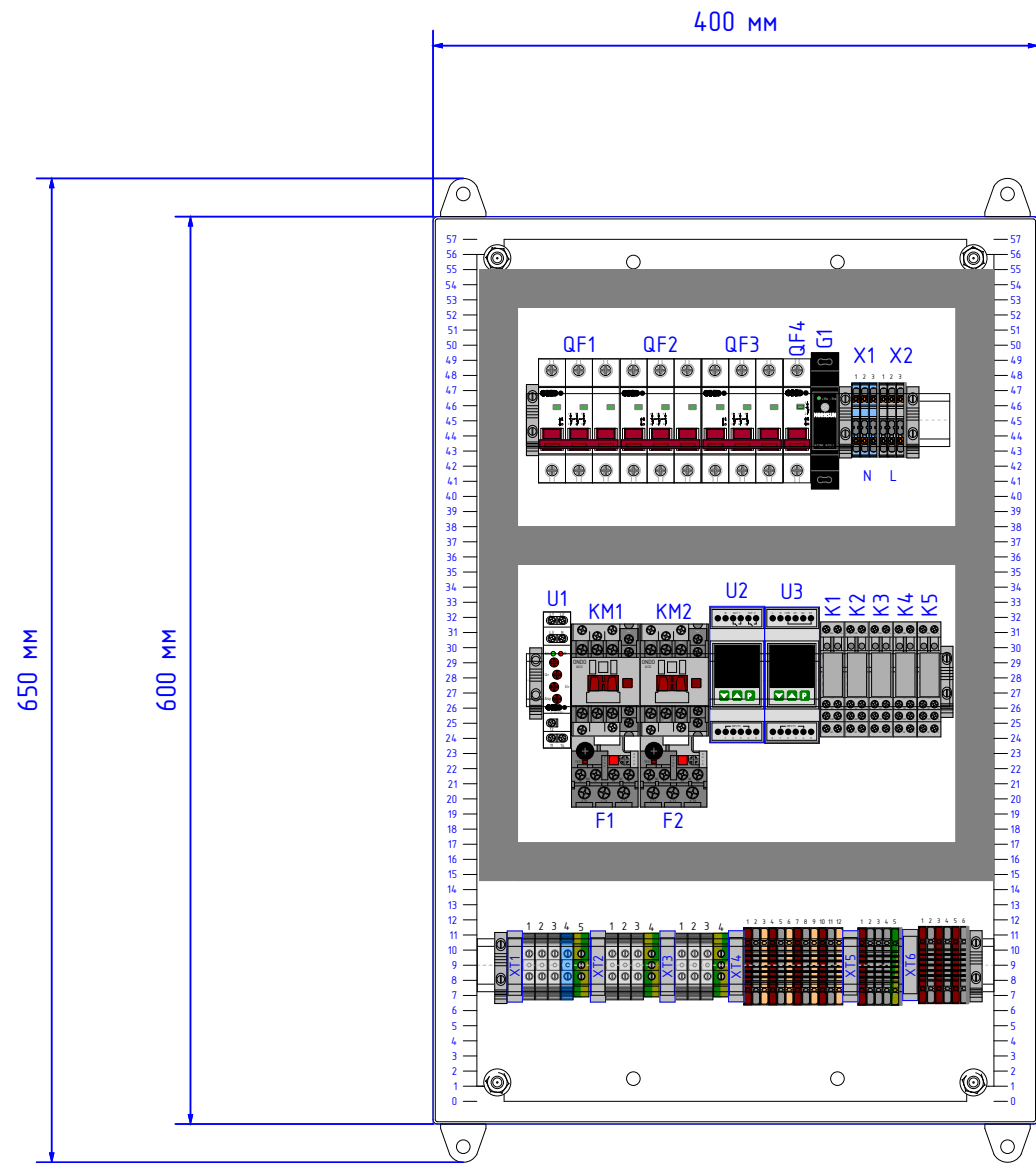


Устройство: Клемма/контакт	XT5:1	XT5:2	XT5:3	XT5:4	XT5:5	XT6:1	XT6:2	XT6:3	XT6:4	XT6:5	XT6:6
	Клеммная колодка	=	=	=	Клеммная колодка	Клеммная колодка	=	Клеммная колодка	=	Клеммная колодка	=
Функция устройства источника											

Шкаф управления

Инв. № подл.	Подп. и дата	Взам. инв. №	Взам. инв. №	Инв. № дубл.	Подп. дата
	01.02.2022				

Изм.	Лист	№ докум.	Подп.	Дата



Инв. № подл.	Взам. инв. №	Взам. инв. №	Инв. № дубл.	Подп. дата

					КАСКАД КНС-022-2-1-1.В0			
Изм.	Лист	№ докум.	Подп.	Дата	Шкаф управления насосами канализационных станций и очистных сооружений	Лит.	Масса	Масштаб
Разработал	Харовец Г. Н.							1 : 5
Проверил	Горбоносев М. А.							
Т. контр.						Лист 9	Листов 11	
Н. контр.						ООО "КИП-Сервис"		
Утвердил	Попов Е. С.							

ООО "КИП-Сервис"

ШУ02-90-0019-0221-01

КАСКАД КНС-037-2-1-1

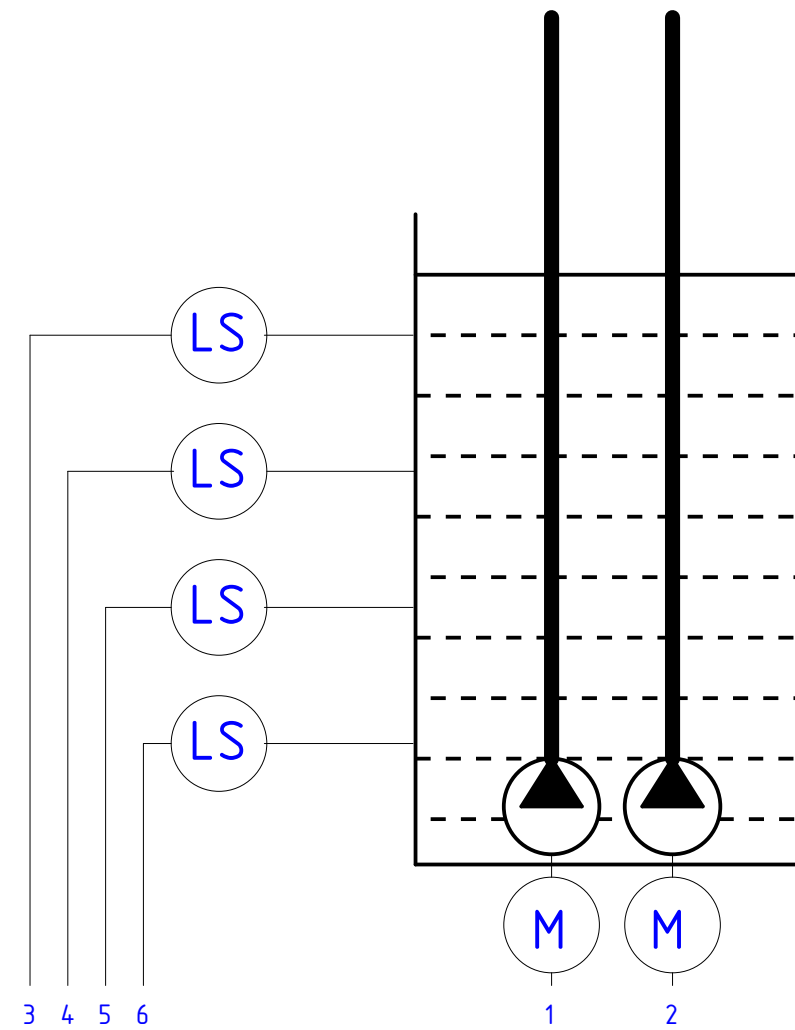
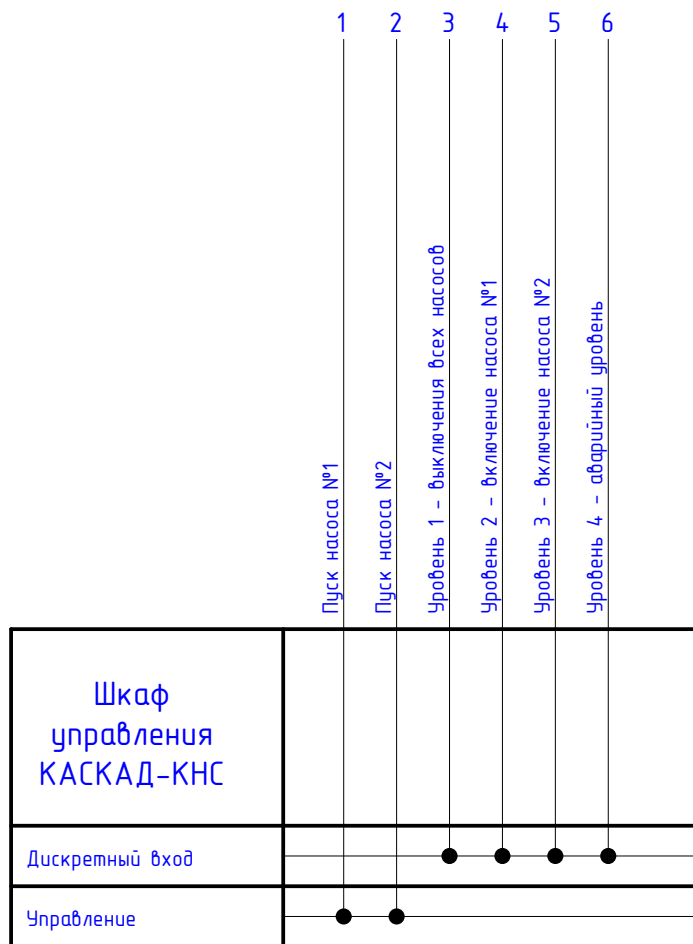
Шкаф управления насосами канализационных станций и очистных сооружений

Альбом схем

Апрель 2020 г.

Инд. № подл.	Подп. и дата	Взам. инб. №
	01.02.2022	

Инф. № подл.	Подп. и дата 01.02.2022	Взам. инв. №	Взам. инв. №	Инв. № дубл.	Подп. дата
--------------	----------------------------	--------------	--------------	--------------	------------



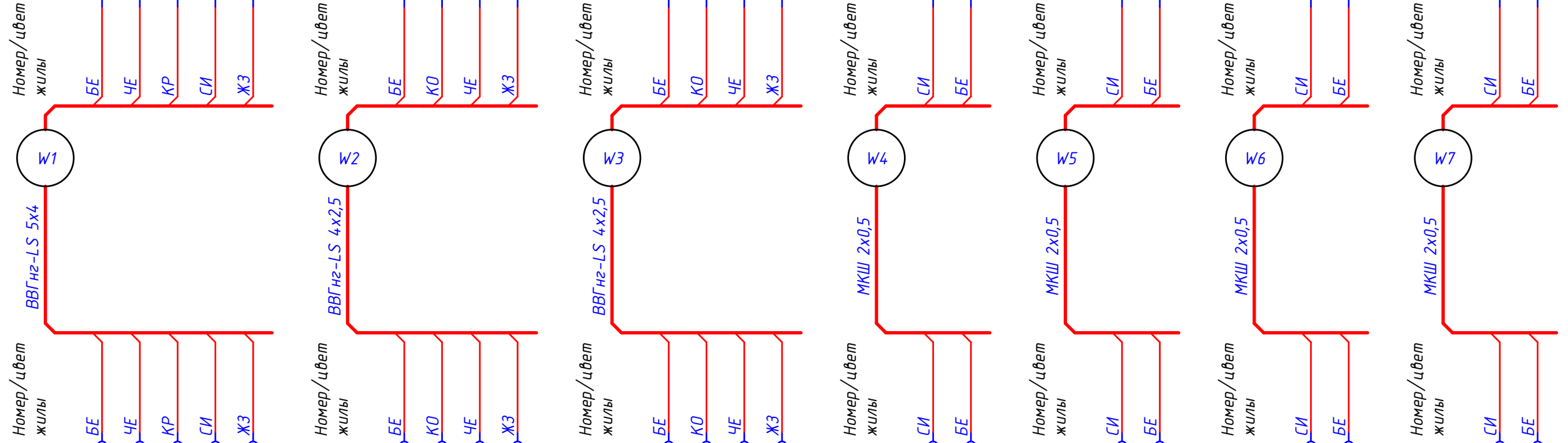
Поз. обозначение	Наименование	Кол	Примечание
	Приборы местные		
LS	Датчик уровня	4	
М	Привод насоса	2	

КАСКАД КНС-037-2-1-1.С3				
Изм.	Лист	№ докум.	Подп.	Дата
Разработал	Хоровец Г. Н.			
Проверил	Горбаносов М. А.			
Т. контр.				
Н. контр.				
Утвердил	Попов Е. С.			

Шкаф управления насосами канализационных станций и очистных сооружений			Лит.	Масса	Масштаб
Схема автоматизации					1 : 1
			Лист 3	Листов 11	
ООО "КИП-Сервис"					

КАСКАД КНС-037-2-1-1.35

Наименование параметра и место отбора импульса	Ввод питания	Насос 1	Насос 2	Сухой ход	Уровень 1	Уровень 2	Перелив
Чертеж/№ листа	(/4)	(/4)	(/4)	(/6)	(/6)	(/6)	(/6)
Расположение цели	+Ввод питания	+TANK	+TANK	+TANK	+TANK	+TANK	+TANK
Позиция	Ввод	M1	M2	S4	S5	S6	S7
Клемма/контакт	XT1:1:2 XT1:2:2 XT1:3:2 XT1:4:2 XT1:5:2	M1:U1 M1:W1 M1:V1 M1:PE	M2:U1 M2:W1 M2:V1 M2:PE	S4: S4:	S5: S5:	S6: S6:	S7: S7:



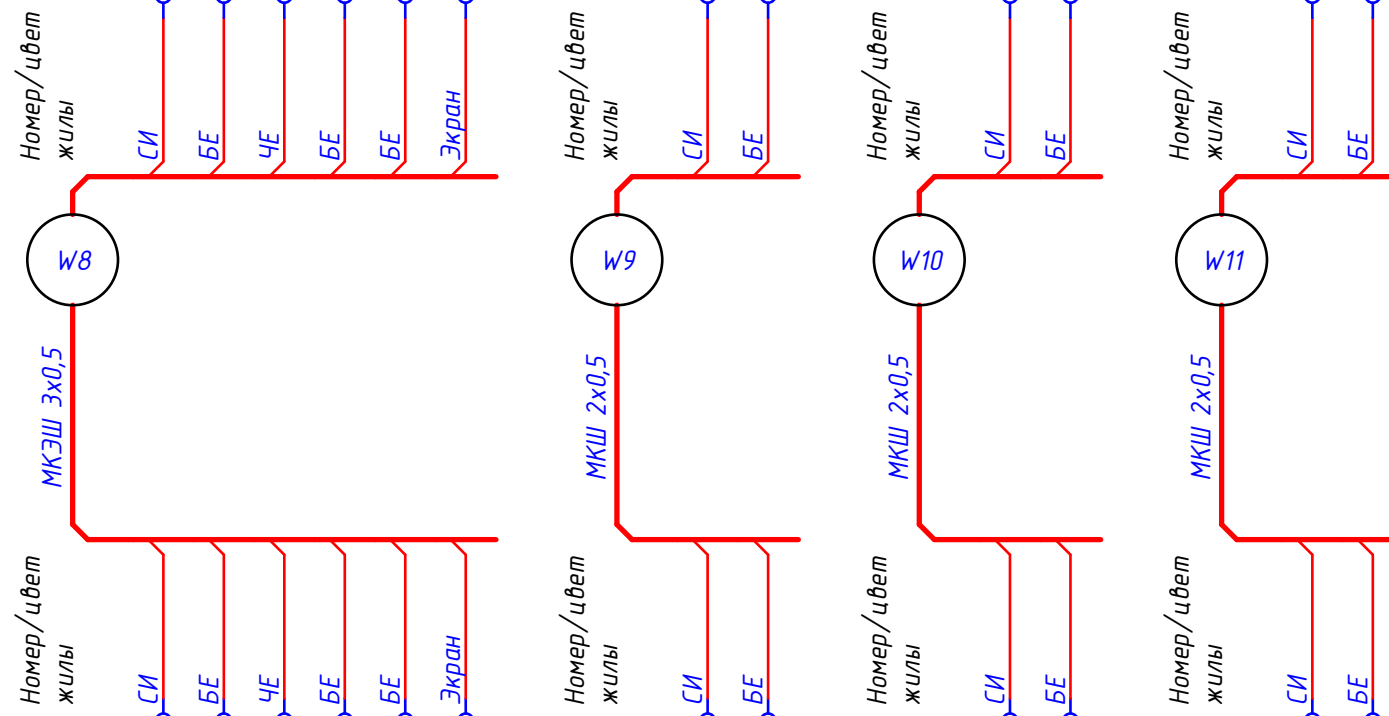
Устройство: Клемма/контакт	Ввод	Ввод	Ввод	Ввод	Ввод	XT2:1	XT2:3	XT2:2	XT2:4	XT3:1	XT3:3	XT3:2	XT3:4	XT4:1	XT4:2	XT4:4	XT4:5	XT4:7	XT4:8	XT4:10	XT4:11
Функция устройства источника	Ввод питания	=	=	=	=	Клеммная колодка	=	=	=	Клеммная колодка	=	=	=	Клеммная колодка	=	Клеммная колодка	=	Клеммная колодка	=	Клеммная колодка	=

Щаф управления

Инв. № подл.	Подп. и дата	Взам. инв. №	Взам. инв. №	Инв. № дубл.	Подп. дата
	01.02.2022				

КАСКАД КНС-037-2-1-1.35				
Щаф управления насосами канализационных станций и очистных сооружений				
Схема подключения внешних проводов				
Изм.	Лист	№ докум.	Подп.	Дата
Разработал	Харовец Г. Н.			
Проверил	Гордонсов М. А.			
Т. контр.				
Н. контр.				
Утвердил	Попов Е. С.			
Лит.	Масса	Масштаб		
		1 : 1		
Лист 7		Листов 11		
ООО "КИП-Сервис"				

Наименование параметра и место отбора импульса	Датчики уровня						Сигнал Насос 1		Сигнал Насос 2		Сигнал Перелив	
Чертеж/№ листа	(/6)						(/6)		(/6)		(/6)	
Расположение цели	+TANK						+Диспетчеризация		+Диспетчеризация		+Диспетчеризация	
Позиция	LS						A1		A2		A3	
Клемма/контакт	LS:com	LS:ls1	LS:ls2	LS:ls3	:	W8:	A1:	A1:	A2:	A2:	A3:	A3:

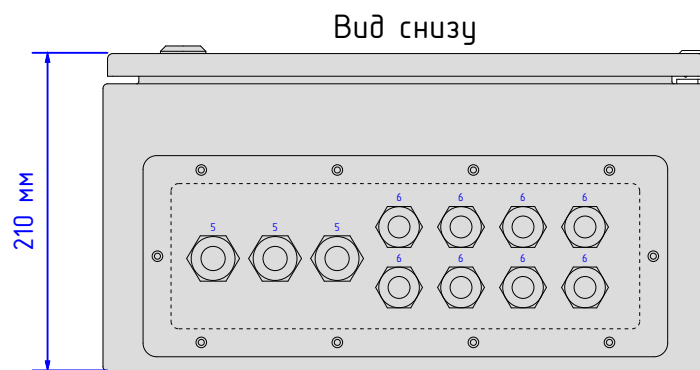
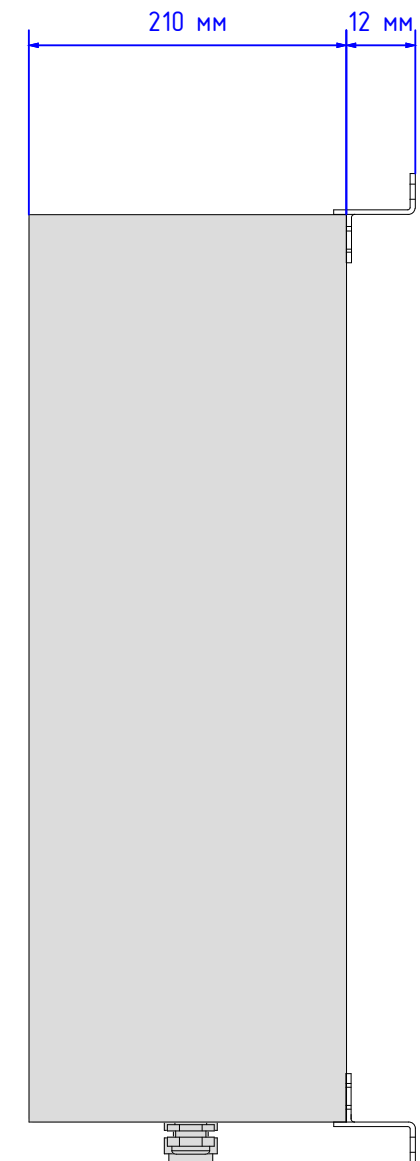
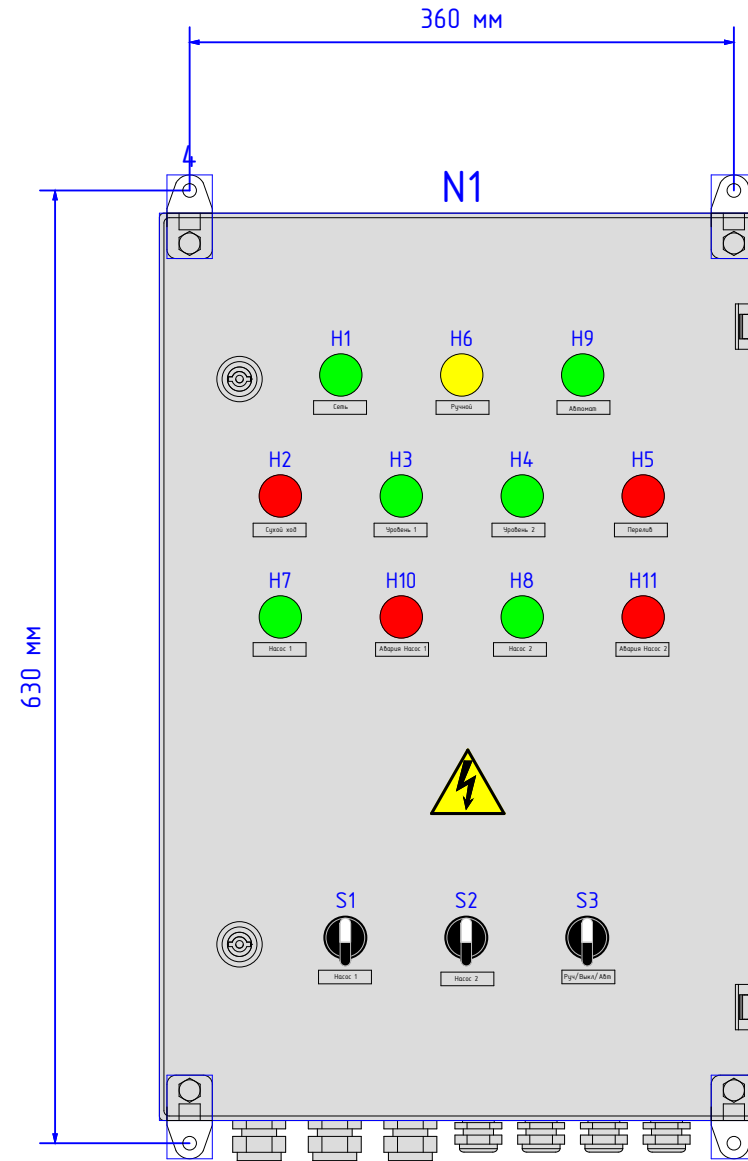
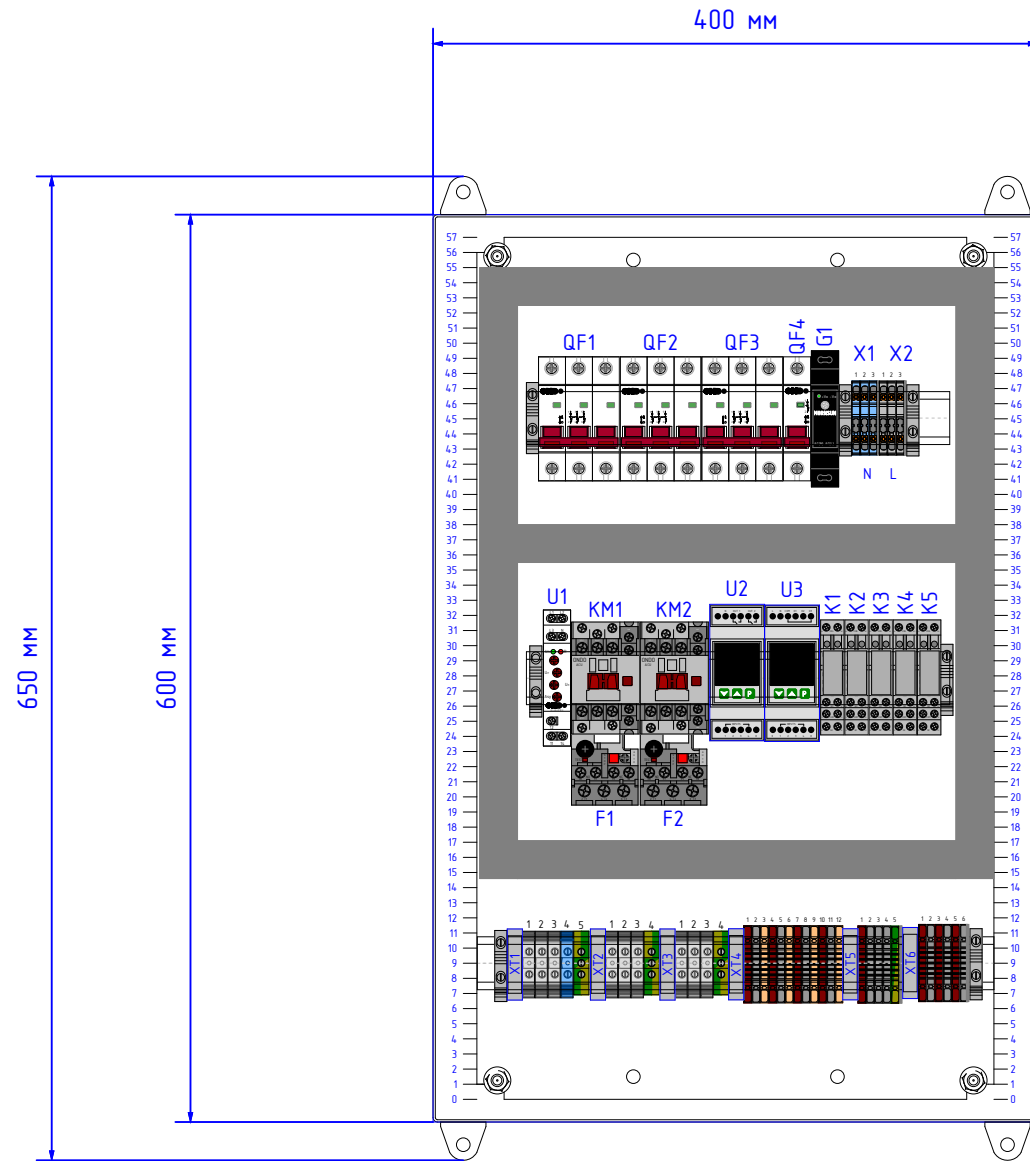


Устройство: Клемма/контакт	XT5:1	XT5:2	XT5:3	XT5:4	XT5:5	XT6:1	XT6:2	XT6:3	XT6:4	XT6:5	XT6:6
Функция устройства источника	Клеммная колодка	=	=	=	Клеммная колодка	Клеммная колодка	=	Клеммная колодка	=	Клеммная колодка	=

Шкаф управления

Инв. № подл.	Подп. и дата	Взам. инв. №	Взам. инв. №	Инв. № дубл.	Подп. дата
	01.02.2022				

Изм.	Лист	№ докум.	Подп.	Дата



Инв. № подл.	Взам. инв. №	Взам. инв. №	Инв. № дубл.	Подп. дата

					КАСКАД КНС-037-2-1-1.В0			
Изм.	Лист	№ докум.	Подп.	Дата	Шкаф управления насосами канализационных станций и очистных сооружений	Лит.	Масса	Масштаб
Разработал	Харовец Г. Н.							1 : 5
Проверил	Горбоносев М. А.							
Т. контр.					Внешний вид шкафа	Лист 9	Листов 11	
Н. контр.						ООО "КИП-Сервис"		
Утвердил	Попов Е. С.							

ООО "КИП-Сервис"

ШУ02-91-0025-0221-01

КАСКАД КНС-055-2-1-1

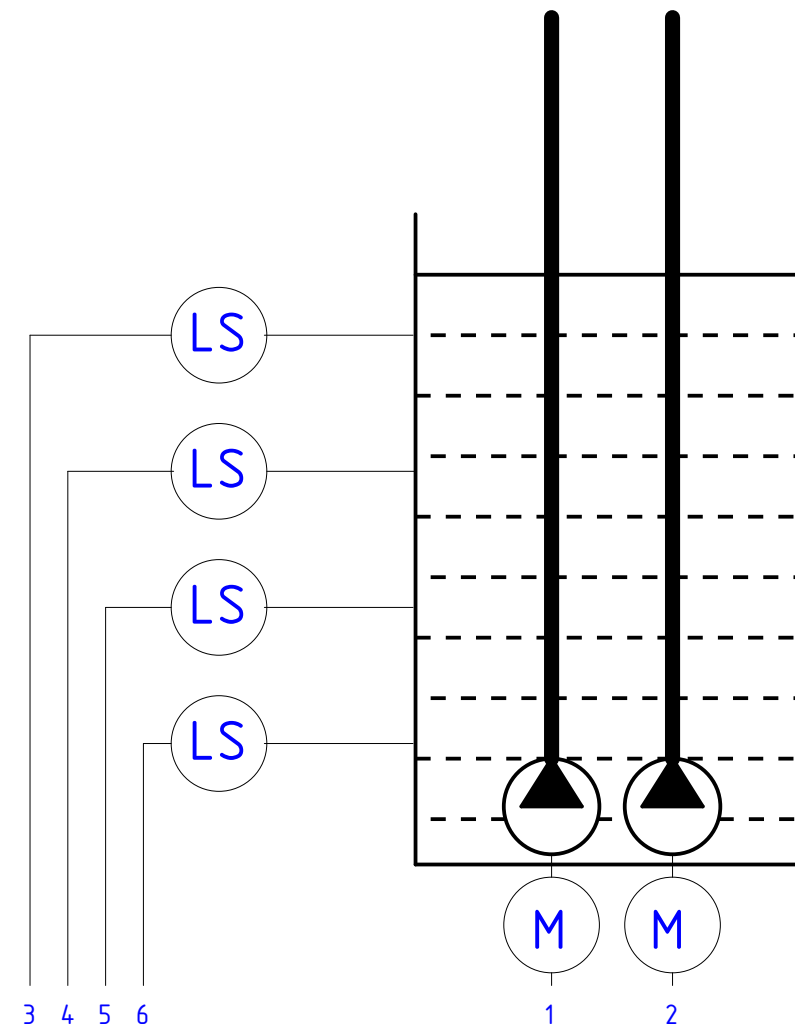
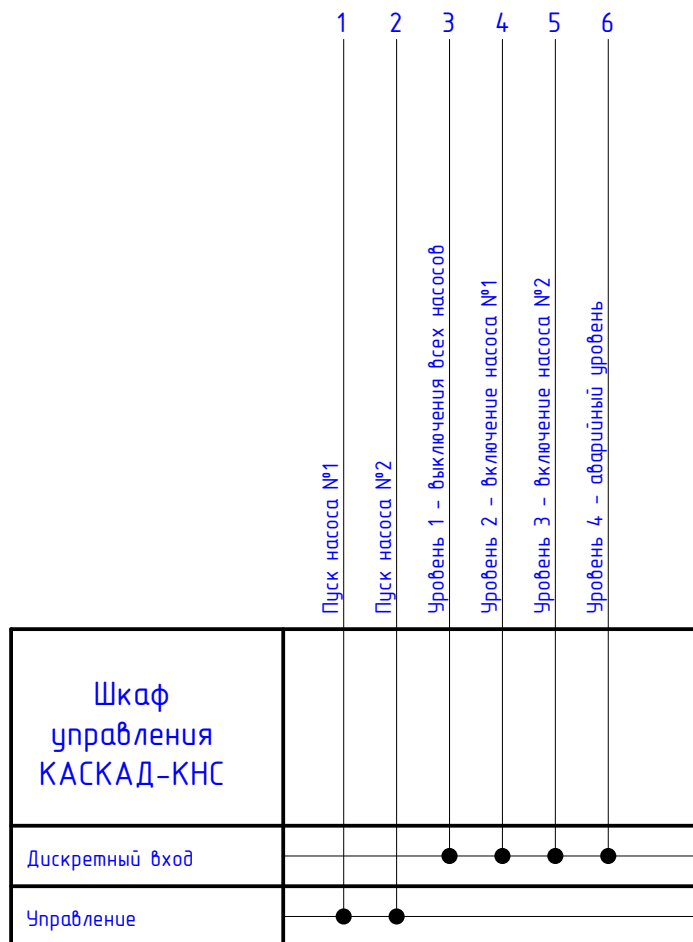
Шкаф управления насосами канализационных станций и очистных сооружений

Альбом схем

Апрель 2020 г.

Инд. № подл.	
Подп. и дата	01.02.2022
Взам. инб. №	

Инв. № подл.	Подп. и дата 01.02.2022	Взам. инв. №	Взам. инв. №	Инв. № дубл.	Подп. дата
--------------	----------------------------	--------------	--------------	--------------	------------

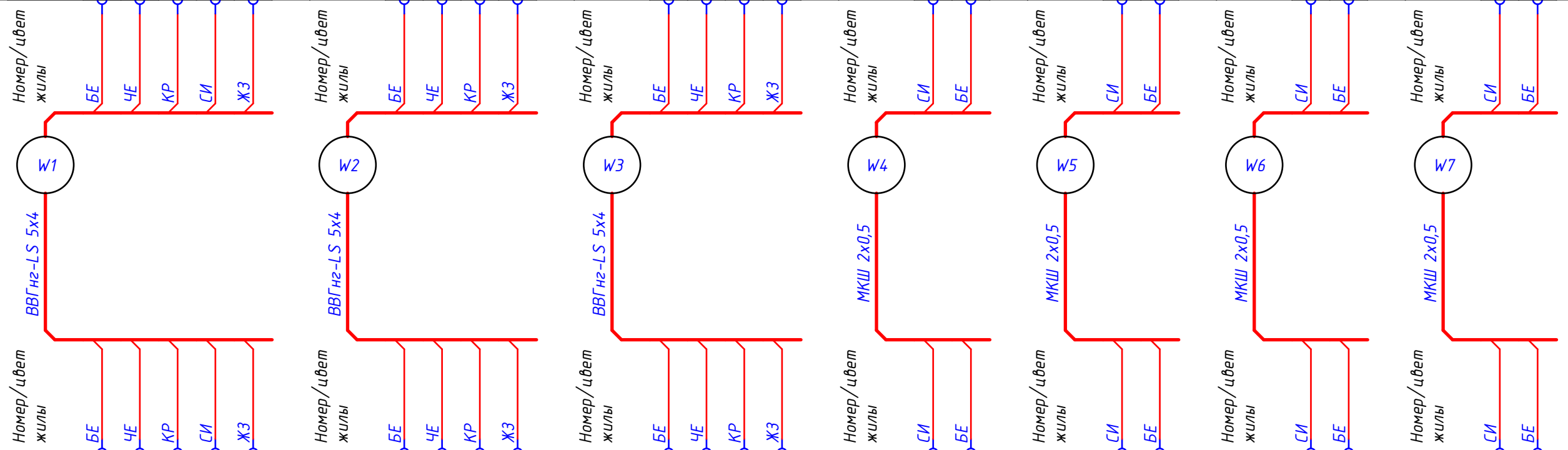


Поз. обозначение	Наименование	Кол	Примечание
	Приборы местные		
LS	Датчик уровня	4	
М	Привод насоса	2	

КАСКАД КНС-055-2-1-1.С3				
Изм.	Лист	№ докум.	Подп.	Дата
Разработал	Хоровец Г. Н.			
Проверил	Горбаносов М. А.			
Т. контр.				
Н. контр.				
Утвердил	Попов Е. С.			

Шкаф управления насосами канализационных станций и очистных сооружений			Лит.	Масса	Масштаб
Схема автоматизации					1 : 1
			Лист 3	Листов 11	
ООО "КИП-Сервис"					

Наименование параметра и место отбора импульса	Ввод питания	Насос 1	Насос 2	Сухой ход	Уровень 1	Уровень 2	Перелив
Чертеж/№ листа	(/4)	(/4)	(/4)	(/6)	(/6)	(/6)	(/6)
Расположение цели	+Ввод питания	+TANK	+TANK	+TANK	+TANK	+TANK	+TANK
Позиция	Ввод	M1	M2	S4	S5	S6	S7
Клемма/контакт	XT1:1:2 XT1:2:2 XT1:3:2 XT1:4:2 XT1:5:2	M1:U1 M1:V1 M1:W1 M1:PE	M2:U1 M2:V1 M2:W1 M2:PE	S4: S4:	S5: S5:	S6: S6:	S7: S7:



Устройство: Клемма/контакт	Ввод	Ввод	Ввод	Ввод	Ввод	XT2:1	XT2:2	XT2:3	XT2:4	XT3:1	XT3:2	XT3:3	XT3:4	XT4:1	XT4:2	XT4:4	XT4:5	XT4:7	XT4:8	XT4:10	XT4:11
Функция устройства источника	Ввод питания	=	=	=	=	Клеммная колодка	=	=	=	Клеммная колодка	=	=	=	Клеммная колодка	=	Клеммная колодка	=	Клеммная колодка	=	Клеммная колодка	=

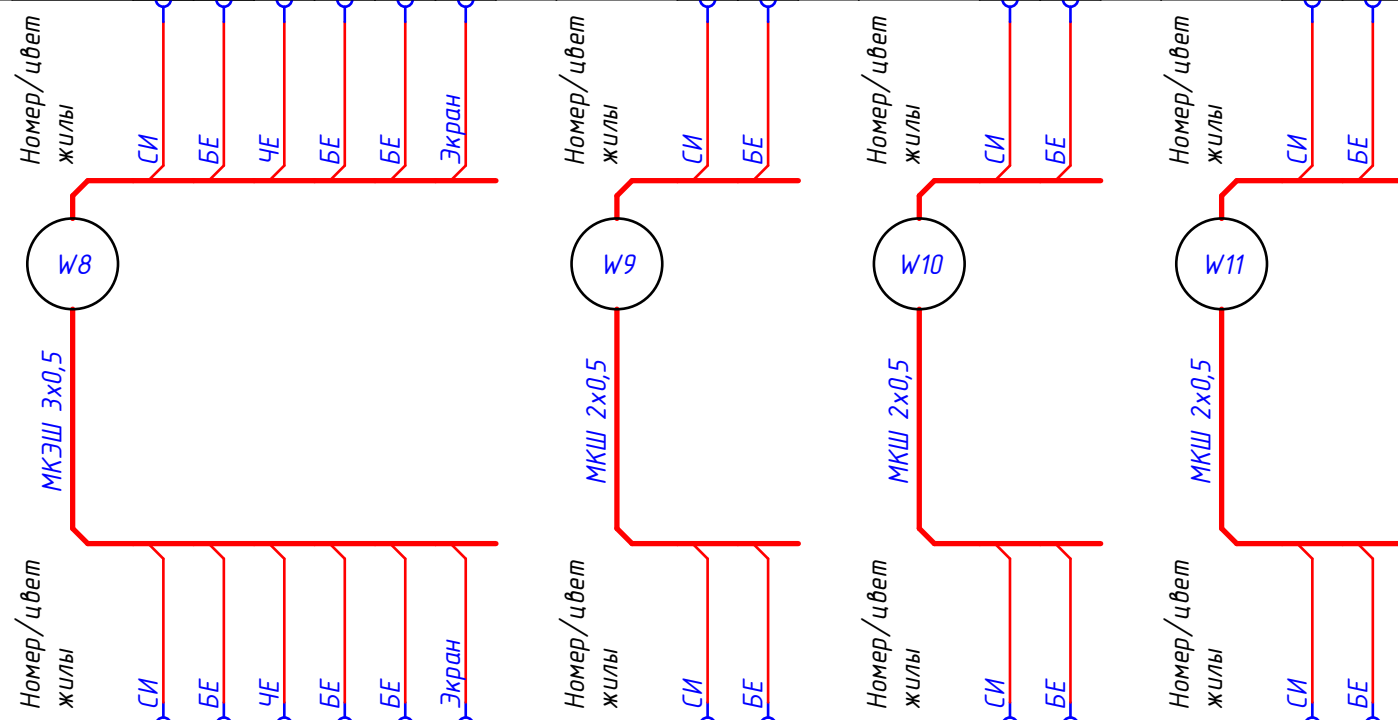
Щаф управления

Инв. № подл.	Подп. и дата	Взам. инв. №	Взам. инв. №	Инв. № дубл.	Подп. дата
	01.02.2022				

КАСКАД КНС-055-2-1-1.35				
Щаф управления насосами канализационных станций и очистных сооружений				
Схема подключения внешних проводов				
Лит.	Масса	Масштаб		
		1 : 1		
Лист 7		Листов 11		
ООО "КИП-Сервис"				

Изм.	Лист	№ докум.	Подп.	Дата
Разработал		Хоровец Г. Н.		
Проверил		Гордонсов М. А.		
Т. контр.				
Н. контр.				
Утвердил		Попов Е. С.		

Наименование параметра и место отбора импульса	Датчики уровня						Сигнал Насос 1		Сигнал Насос 2		Сигнал Перелив	
Чертеж/№ листа	(/6)						(/6)		(/6)		(/6)	
Расположение цели	+TANK						+Диспетчеризация		+Диспетчеризация		+Диспетчеризация	
Позиция	LS						A1		A2		A3	
Клемма/контакт		LS:com	LS:ls1	LS:ls2	LS:ls3	:	W8:		A1:	A1:		

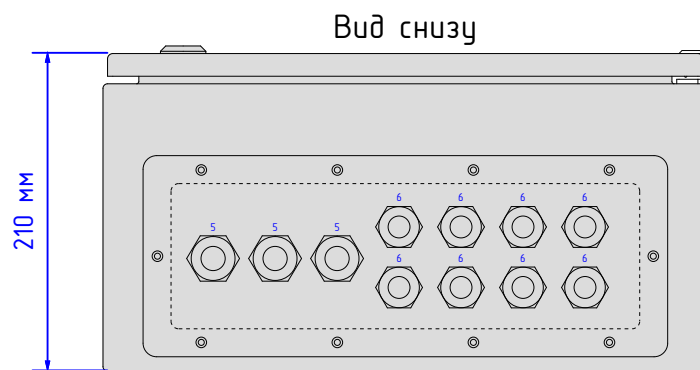
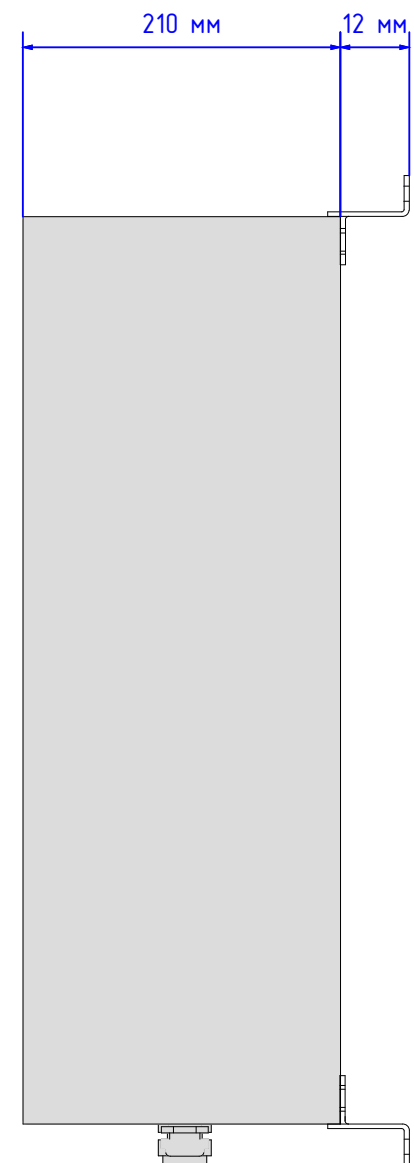
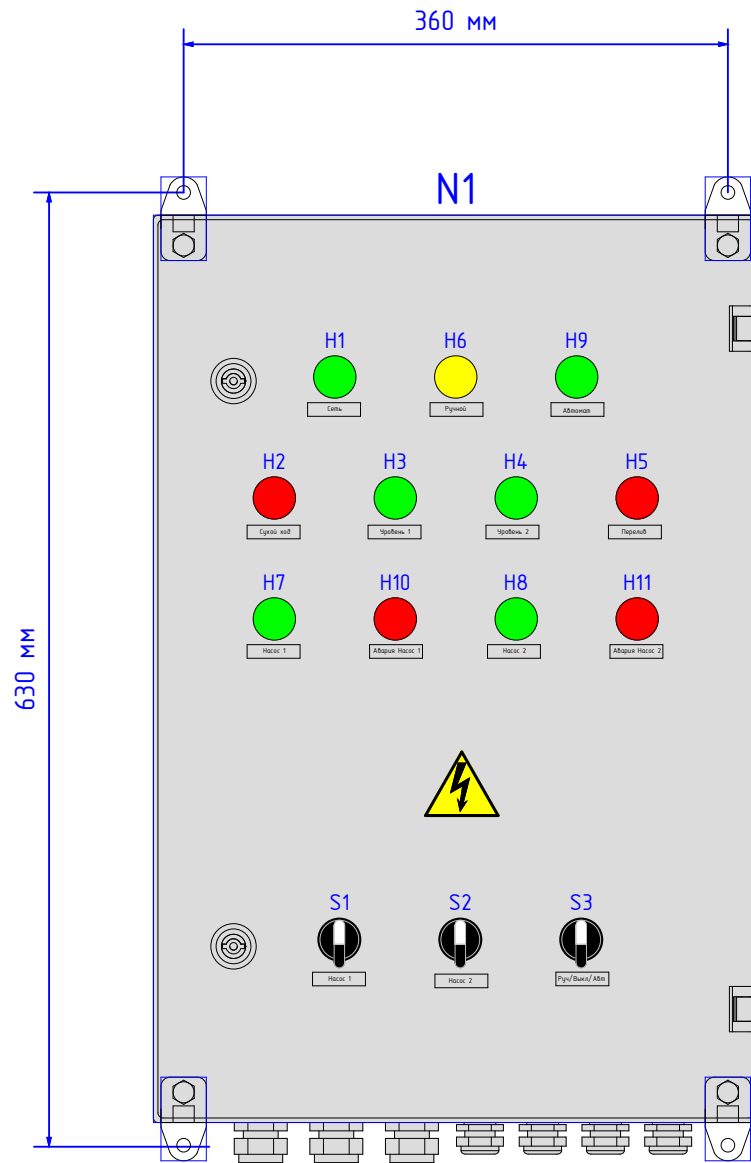
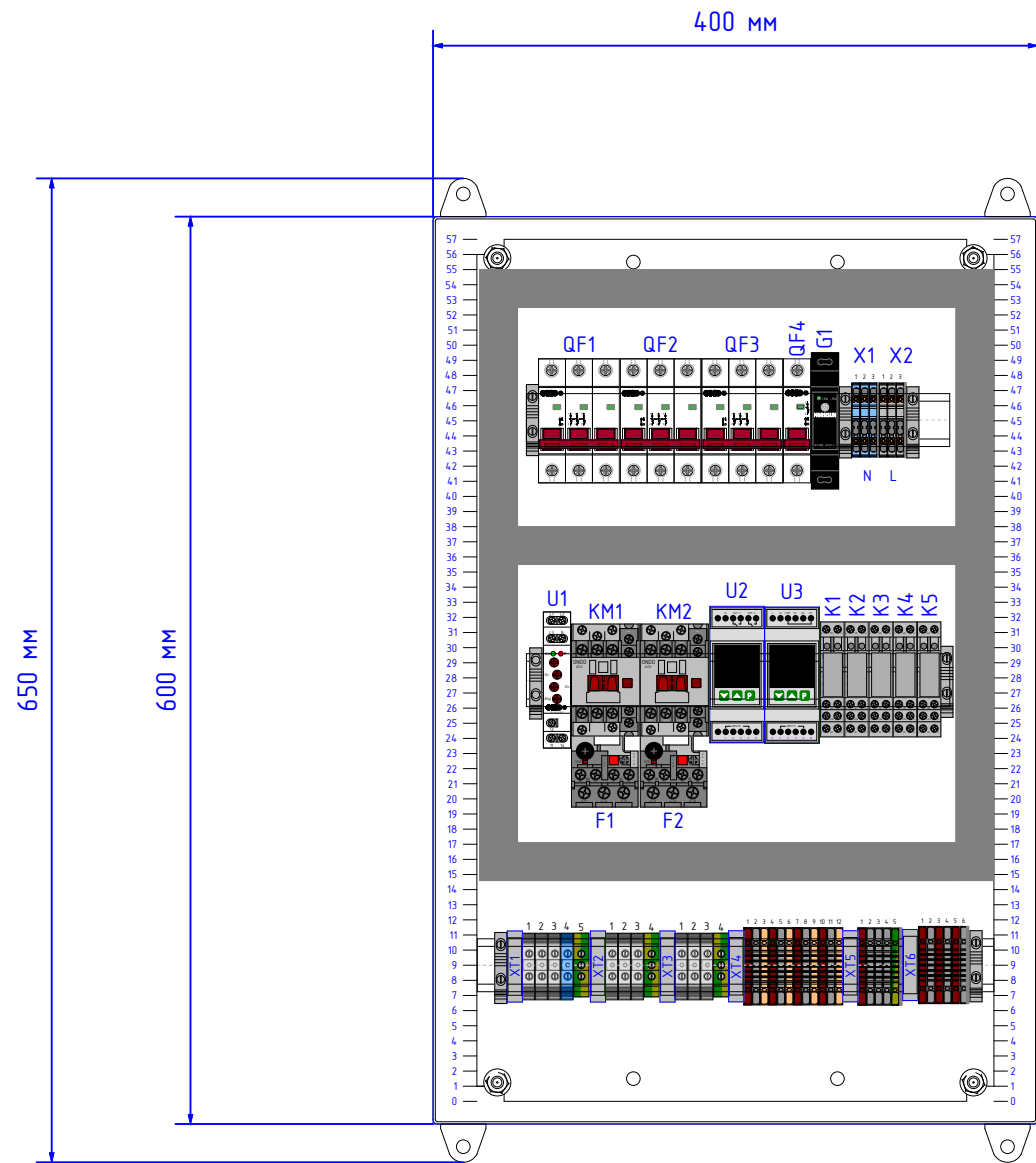


Устройство: Клемма/контакт		XT5:1	XT5:2	XT5:3	XT5:4		XT5:5		XT6:1	XT6:2		XT6:3	XT6:4		XT6:5	XT6:6
Функция устройства источника		Клеммная колодка	=	=	=		Клеммная колодка		Клеммная колодка	=		Клеммная колодка	=		Клеммная колодка	=

Шкаф управления

Инв. № подл.	Подп. и дата	Взам. инв. №	Взам. инв. №	Инв. № дубл.	Подп. дата
	01.02.2022				

Изм.	Лист	№ докум.	Подп.	Дата



Инв. № подл.	Взам. инв. №	Взам. инв. №	Инв. № дубл.	Подп. дата

					КАСКАД КНС-055-2-1-1.В0			
Изм.	Лист	№ докум.	Подп.	Дата	Шкаф управления насосами канализационных станций и очистных сооружений	Лит.	Масса	Масштаб
Разработал	Харовец Г. Н.							1 : 5
Проверил	Горбоносев М. А.							
Т. контр.					Внешний вид шкафа	Лист 9	Листов 11	
Н. контр.						ООО "КИП-Сервис"		
Утвердил	Попов Е. С.							

ООО "КИП-Сервис"

ШУ02-92-0037-0221-01

КАСКАД КНС-075-2-1-1

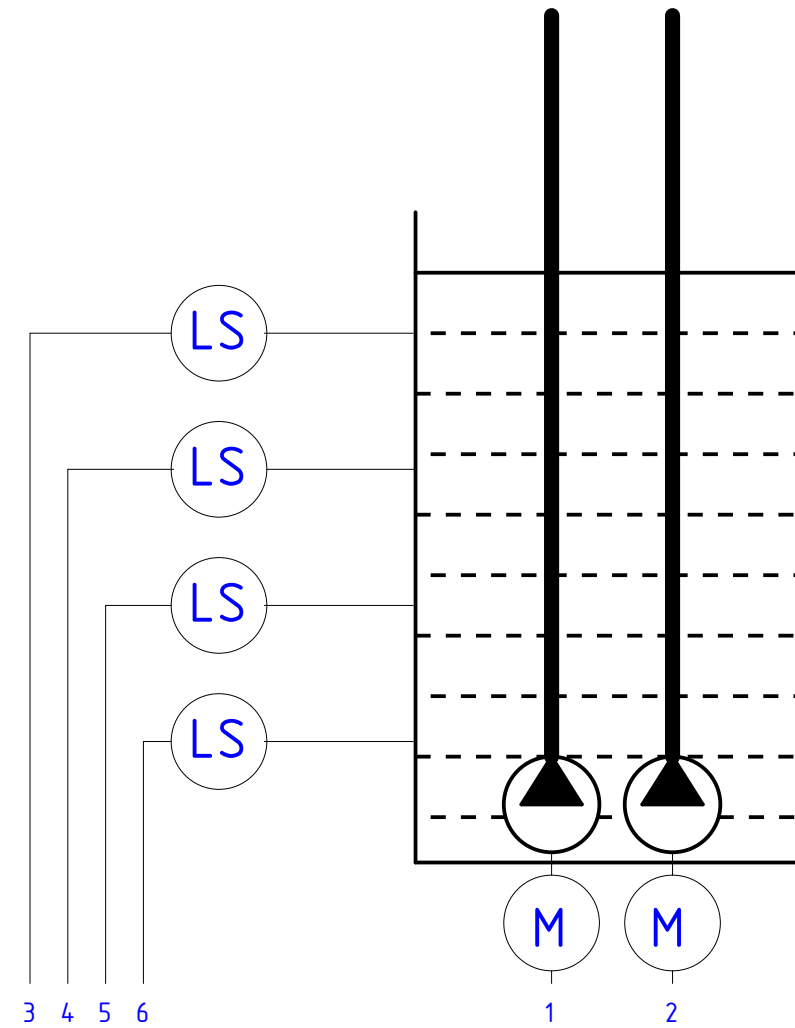
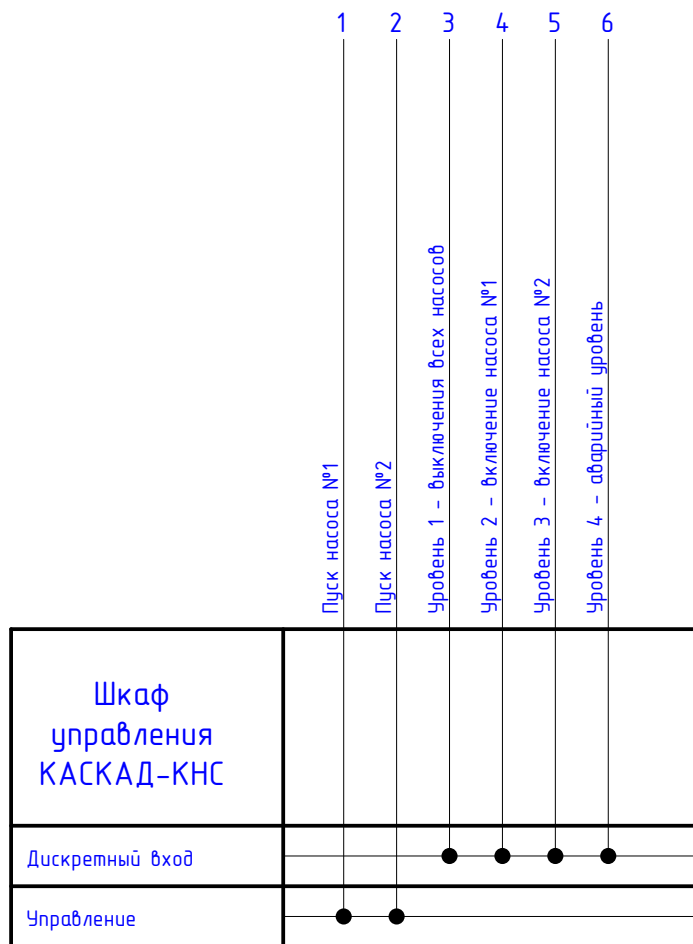
Шкаф управления насосами канализационных станций и очистных сооружений

Альбом схем

Апрель 2020 г.

Инд. № подл.	Подп. и дата	Взам. инб. №
	01.02.2022	

Инв. № подл.	Подп. и дата 01.02.2022	Взам. инв. №	Взам. инв. №	Инв. № дубл.	Подп. дата
--------------	----------------------------	--------------	--------------	--------------	------------

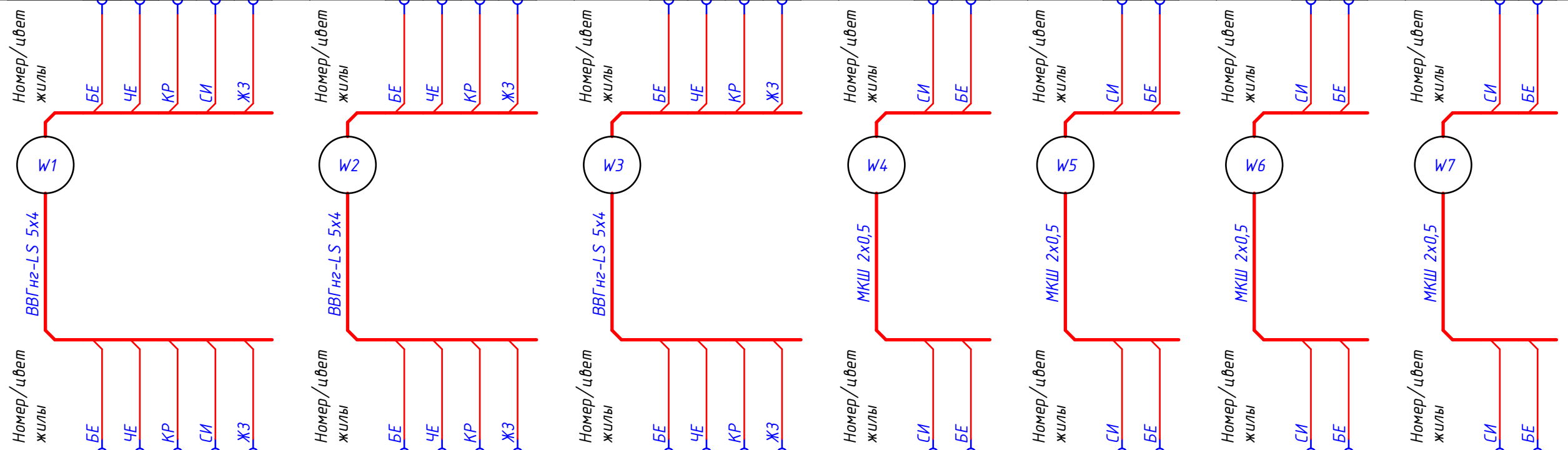


Поз. обозначение	Наименование	Кол	Примечание
	Приборы местные		
LS	Датчик уровня	4	
M	Привод насоса	2	

КАСКАД КНС-075-2-1-1.С3				
Изм.	Лист	№ докум.	Подп.	Дата
Разработал	Хоровец Г. Н.			
Проверил	Горбаносов М. А.			
Т. контр.				
Н. контр.				
Утвердил	Попов Е. С.			
Шкаф управления насосами канализационных станций и очистных сооружений				
Схема автоматизации				
			Лит.	Масса
			Масштаб	
				1 : 1
			Лист 3	Листов 11
ООО "КИП-Сервис"				

КАСКАД КНС-075-2-1-1.35

Наименование параметра и место отбора импульса	Ввод питания	Насос 1	Насос 2	Сухой ход	Уровень 1	Уровень 2	Перелив
Чертеж/№ листа	(/4)	(/4)	(/4)	(/6)	(/6)	(/6)	(/6)
Расположение цели	+Ввод питания	+TANK	+TANK	+TANK	+TANK	+TANK	+TANK
Позиция	Ввод	M1	M2	S4	S5	S6	S7
Клемма/контакт	XT1:1:2 XT1:2:2 XT1:3:2 XT1:4:2 XT1:5:2	M1:U1 M1:V1 M1:W1 M1:PE	M2:U1 M2:V1 M2:W1 M2:PE	S4: S4:	S5: S5:	S6: S6:	S7: S7:



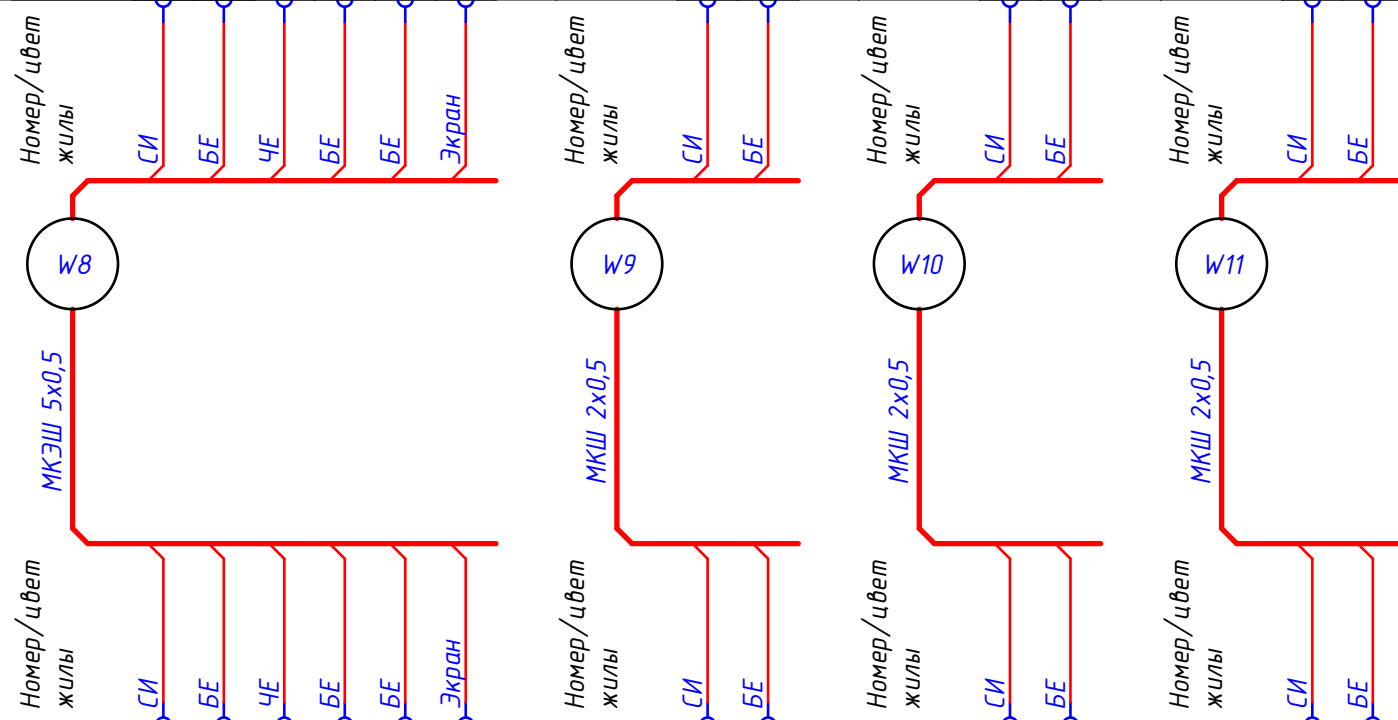
Устройство: Клемма/контакт	Ввод	Ввод	Ввод	Ввод	Ввод	XT2:1	XT2:2	XT2:3	XT2:4	XT3:1	XT3:2	XT3:3	XT3:4	XT4:1	XT4:2	XT4:4	XT4:5	XT4:7	XT4:8	XT4:10	XT4:11
Функция устройства источника	Ввод питания	=	=	=	=	Клеммная колодка	=	=	=	Клеммная колодка	=	=	=	Клеммная колодка	=	Клеммная колодка	=	Клеммная колодка	=	Клеммная колодка	=

Щаф управления

Инф. № подл.	Подп. и дата	Взам. инб. №	Взам. инб. №	Инф. № дубл.	Подп. дата
	01.02.2022				

КАСКАД КНС-075-2-1-1.35				
Щаф управления насосами канализационных станций и очистных сооружений				
Изм.	Лист	№ докум.	Подп.	Дата
Разработал	Харовец Г. Н.			
Проверил	Гордонсов М. А.			
Т. контр.				
Н. контр.				
Утвердил	Попов Е. С.			
Лит.			Масса	Масштаб
				1 : 1
Лист 7			Листов 11	
ООО "КИП-Сервис"				

Наименование параметра и место отбора импульса	Датчики уровня						Сигнал Насос 1		Сигнал Насос 2		Сигнал Перелив	
Чертеж/№ листа	(/6)						(/6)		(/6)		(/6)	
Расположение цели	+TANK						+Диспетчеризация		+Диспетчеризация		+Диспетчеризация	
Позиция	LS						A1		A2		A3	
Клемма/контакт	LS:com	LS:ls1	LS:ls2	LS:ls3	:	W8:	A1:	A1:	A2:	A2:	A3:	A3:

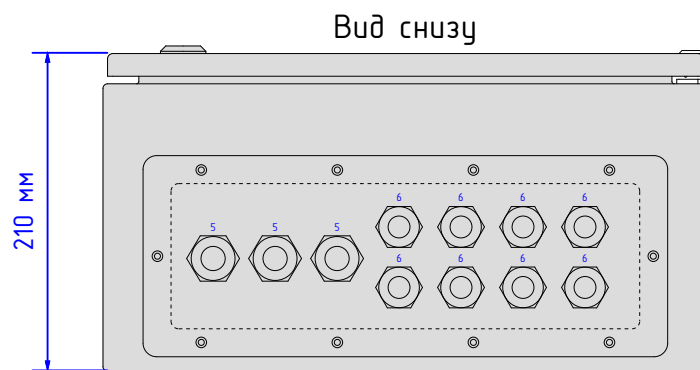
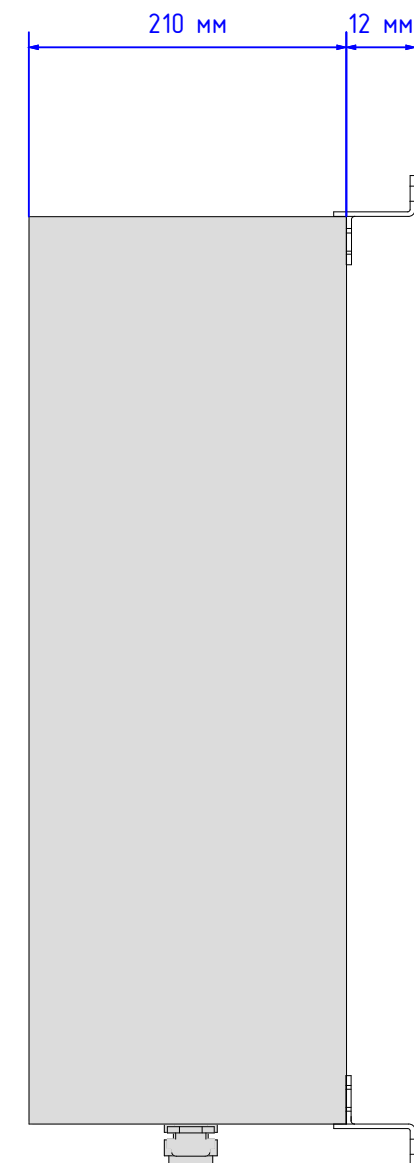
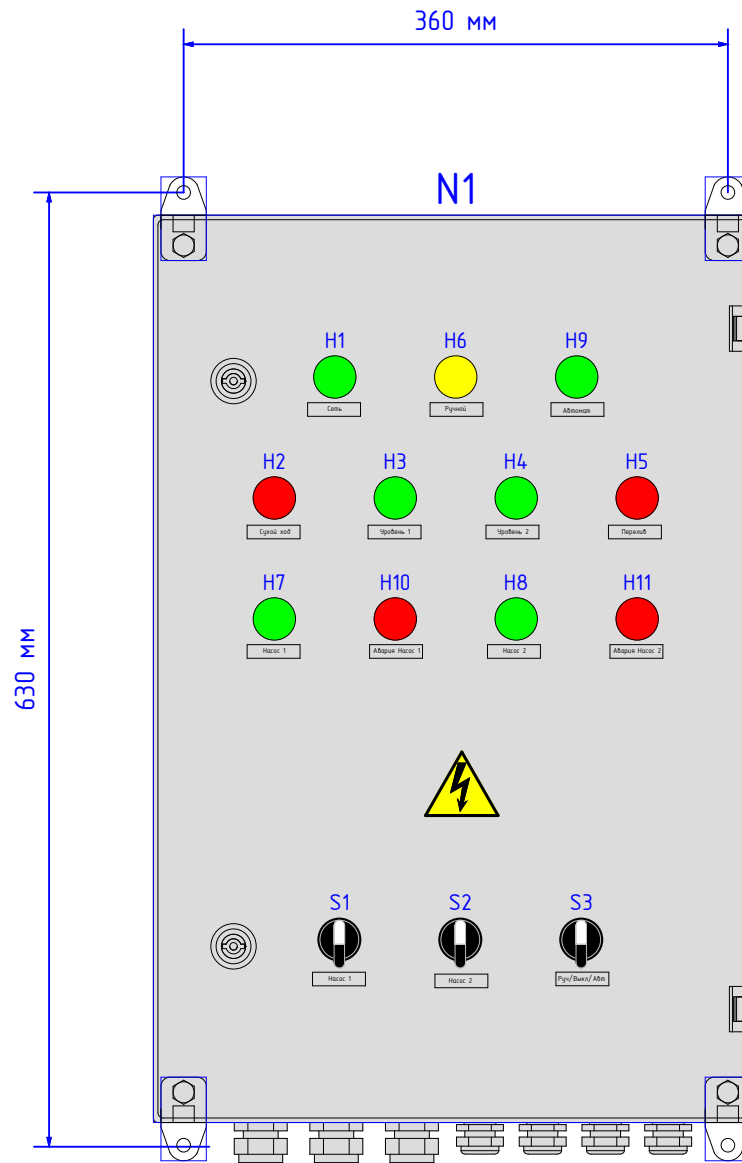
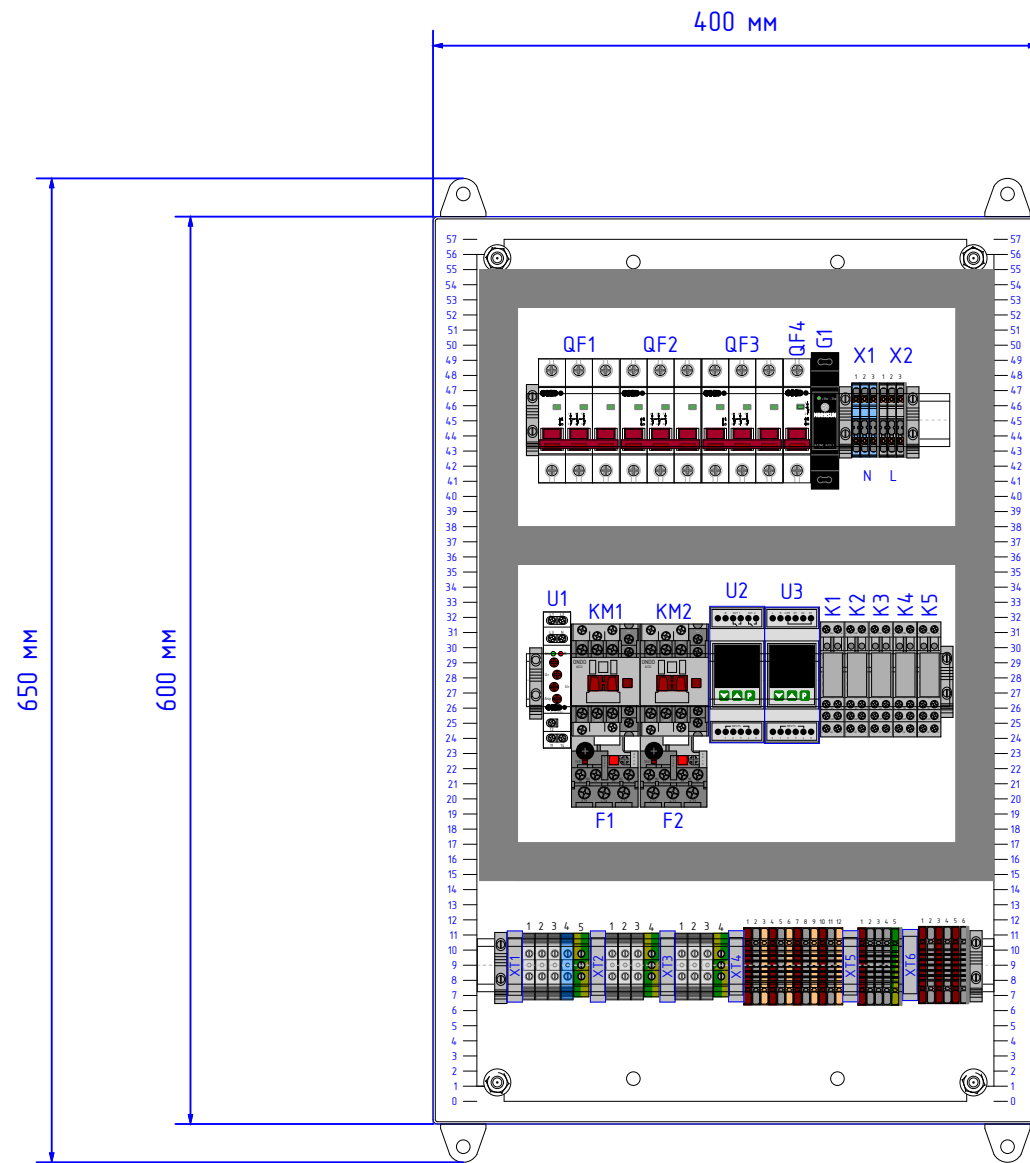


Устройство: Клемма/контакт	XT5:1	XT5:2	XT5:3	XT5:4		XT5:5	XT6:1	XT6:2		XT6:3	XT6:4		XT6:5	XT6:6
Функция устройства источника	Клеммная колодка	=	=	=		Клеммная колодка	Клеммная колодка	=		Клеммная колодка	=		Клеммная колодка	=

Щкаф управления

Инв. № подл.	Подп. и дата	Взам. инв. №	Взам. инв. №	Инв. № дубл.	Подп. дата
	01.02.2022				

Изм.	Лист	№ докум.	Подп.	Дата



Инв. № подл.	Взам. инв. №	Взам. инв. №	Инв. № дубл.	Подп. дата

					КАСКАД КНС-075-2-1-1.В0			
Изм.	Лист	№ докум.	Подп.	Дата	Шкаф управления насосами канализационных станций и очистных сооружений	Лит.	Масса	Масштаб
Разработал	Харовец Г. Н.							1 : 5
Проверил	Горбоносев М. А.				Внешний вид шкафа	Лист 9	Листов 11	
Т. контр.						ООО "КИП-Сервис"		
Н. контр.								
Утвердил	Попов Е. С.							

ООО "КИП-Сервис"

ШУ02-93-0049-0221-01

КАСКАД КНС-110-2-1-1

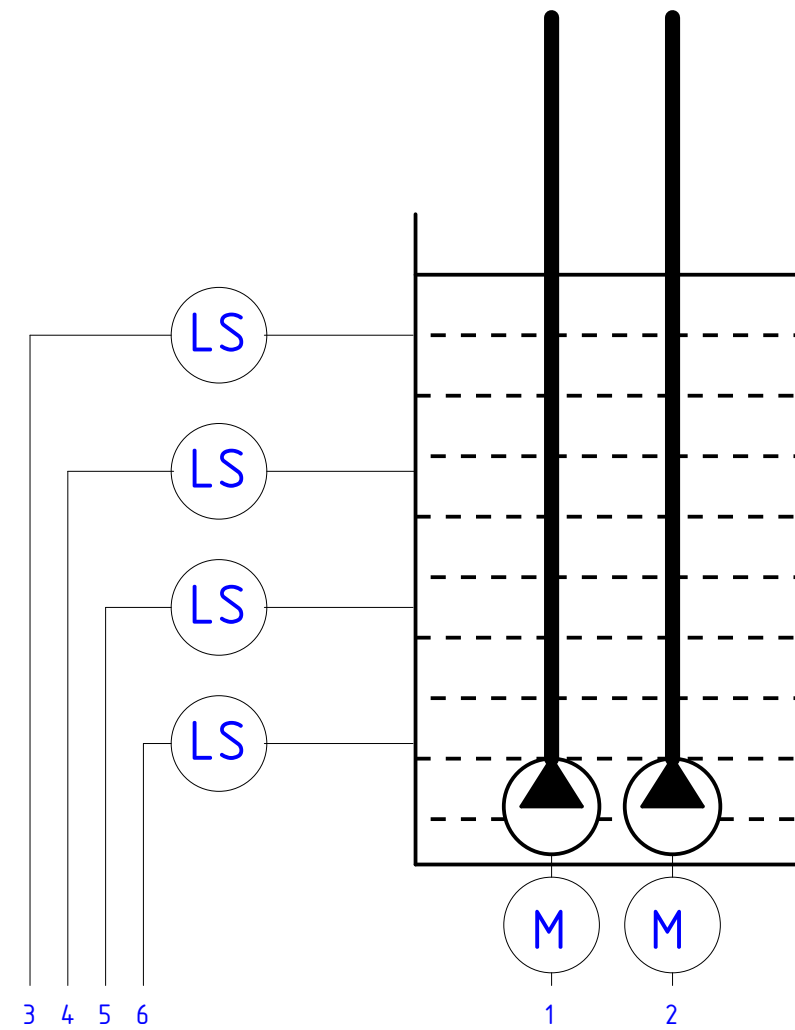
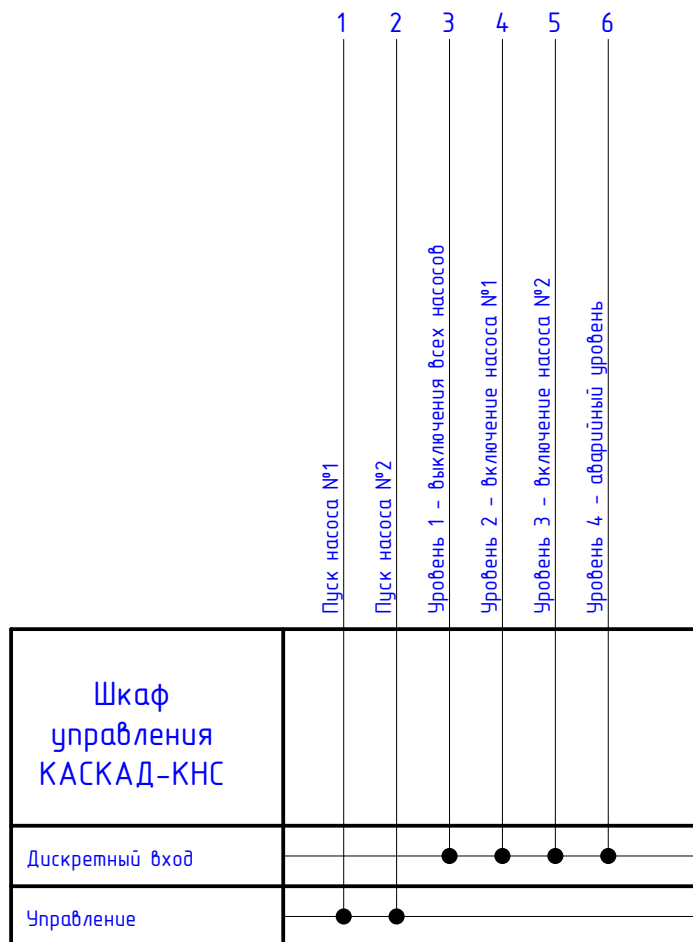
Шкаф управления насосами канализационных станций и очистных сооружений

Альбом схем

Апрель 2020 г.

Инд. № подл.	Подп. и дата	Взам. инв. №
	01.02.2022	

Инф. № подл.	Подп. и дата 01.02.2022	Взам. инв. №	Взам. инв. №	Инв. № дубл.	Подп. дата
--------------	----------------------------	--------------	--------------	--------------	------------

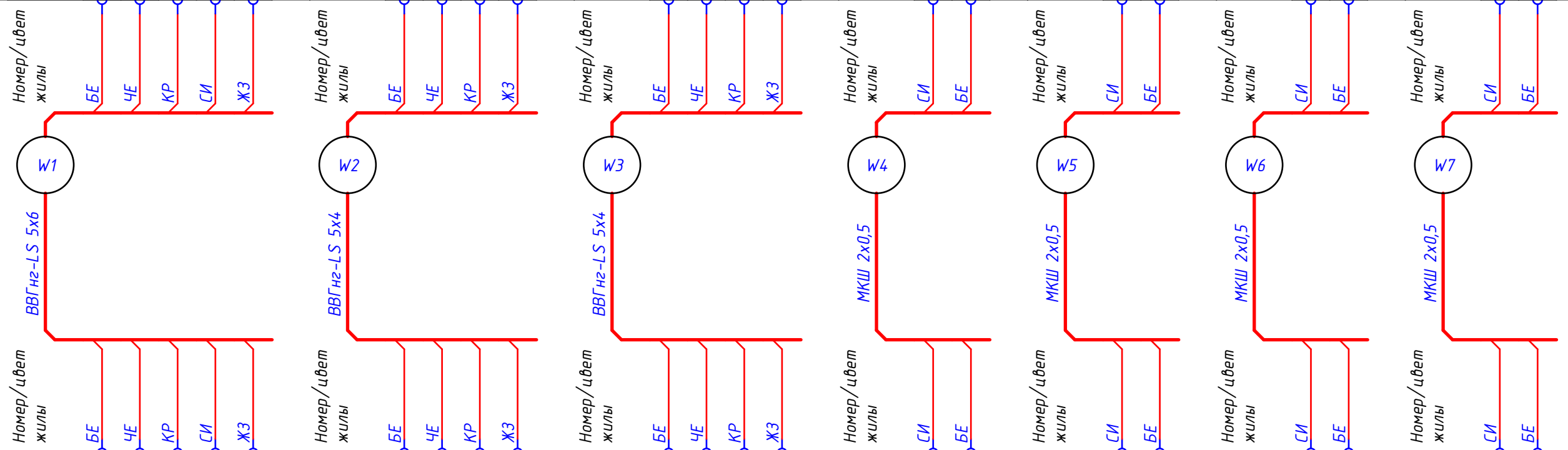


Поз. обозначение	Наименование	Кол	Примечание
	Приборы местные		
LS	Датчик уровня	4	
М	Привод насоса	2	

КАСКАД КНС-110-2-1-1.С3				
Изм.	Лист	№ докум.	Подп.	Дата
Разработал	Хоровец Г. Н.			
Проверил	Горбаносов М. А.			
Т. контр.				
Н. контр.				
Утвердил	Попов Е. С.			

Шкаф управления насосами канализационных станций и очистных сооружений			Лит.	Масса	Масштаб
Схема автоматизации					1 : 1
			Лист 3	Листов 11	
ООО "КИП-Сервис"					

Наименование параметра и место отбора импульса	Ввод питания	Насос 1	Насос 2	Сухой ход	Уровень 1	Уровень 2	Перелив
Чертеж/№ листа	(/4)	(/4)	(/4)	(/6)	(/6)	(/6)	(/6)
Расположение цели	+Ввод питания	+TANK	+TANK	+TANK	+TANK	+TANK	+TANK
Позиция	Ввод	M1	M2	S4	S5	S6	S7
Клемма/контакт	XT1:1:2 XT1:2:2 XT1:3:2 XT1:4:2 XT1:5:2	M1:U1 M1:V1 M1:W1 M1:PE	M2:U1 M2:V1 M2:W1 M2:PE	S4: S4:	S5: S5:	S6: S6:	S7: S7:



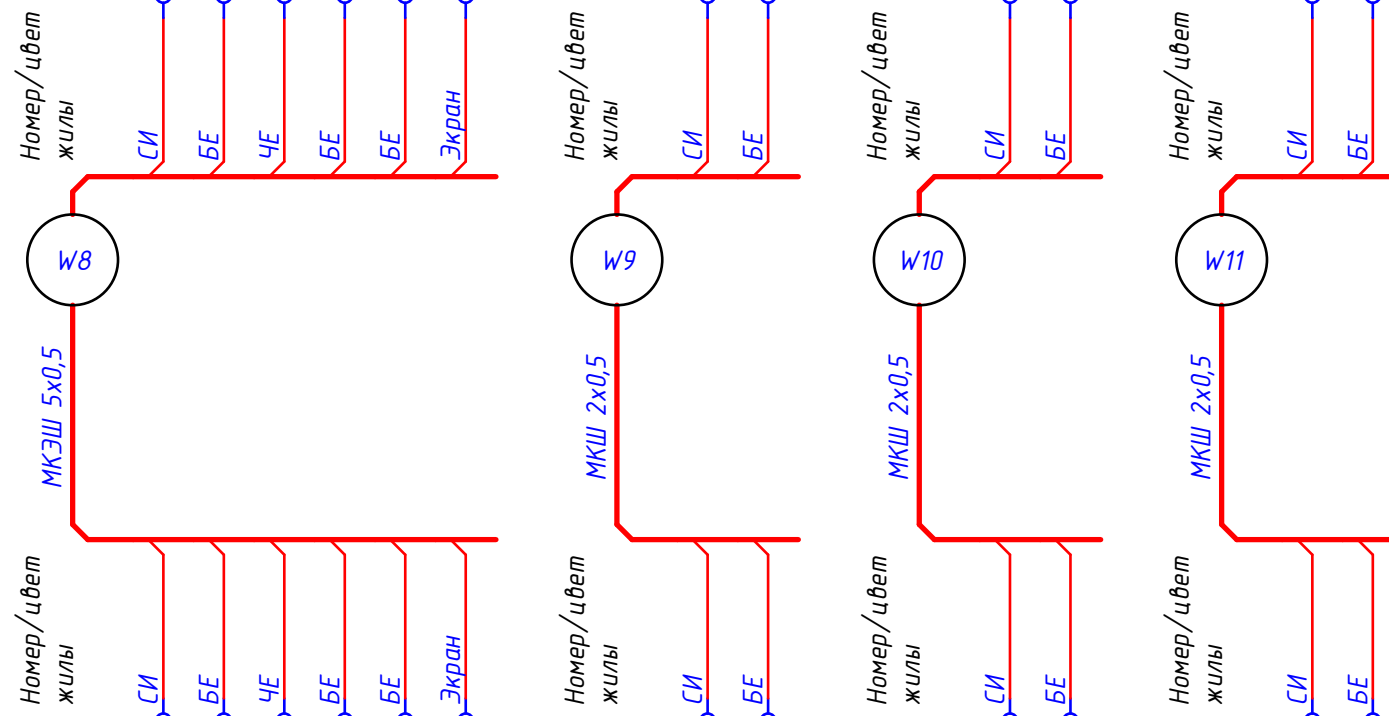
Устройство: Клемма/контакт	Ввод	Ввод	Ввод	Ввод	Ввод	XT2:1	XT2:2	XT2:3	XT2:4	XT3:1	XT3:2	XT3:3	XT3:4	XT4:1	XT4:2	XT4:4	XT4:5	XT4:7	XT4:8	XT4:10	XT4:11
Функция устройства источника	Ввод питания	=	=	=	=	Клеммная колодка	=	=	=	Клеммная колодка	=	=	=	Клеммная колодка	=	Клеммная колодка	=	Клеммная колодка	=	Клеммная колодка	=

Щаф управления

Инф. № подл.	Подп. и дата	Взам. инб. №	Взам. инб. №	Инф. № дубл.	Подп. дата
	01.02.2022				

КАСКАД КНС-110-2-1-1.35				
Щаф управления насосами канализационных станций и очистных сооружений				
Схема подключения внешних проводов				
Лит.	Масса	Масштаб		
		1 : 1		
Лист 7		Листов 11		
ООО "КИП-Сервис"				
Изм.	Лист	№ докум.	Подп.	Дата
Разработал		Хоровец Г. Н.		
Проверил		Гордонсов М. А.		
Т. контр.				
Н. контр.				
Утвердил		Попов Е. С.		

Наименование параметра и место отбора импульса	Датчики уровня						Сигнал Насос 1		Сигнал Насос 2		Сигнал Перелив	
Чертеж/№ листа	(/6)						(/6)		(/6)		(/6)	
Расположение цели	+TANK						+Диспетчеризация		+Диспетчеризация		+Диспетчеризация	
Позиция	LS						A1		A2		A3	
Клемма/контакт	LS:com	LS:ls1	LS:ls2	LS:ls3	:	W8:	A1:	A1:	A2:	A2:	A3:	A3:

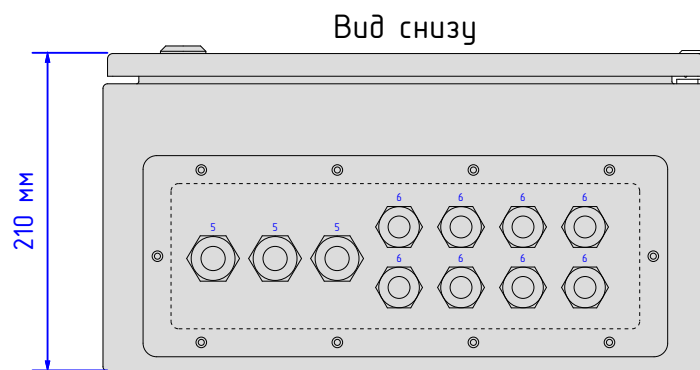
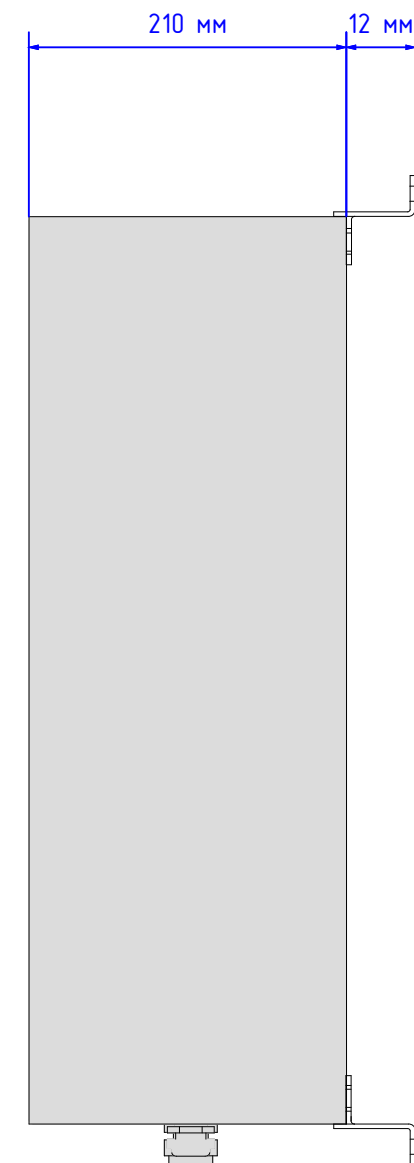
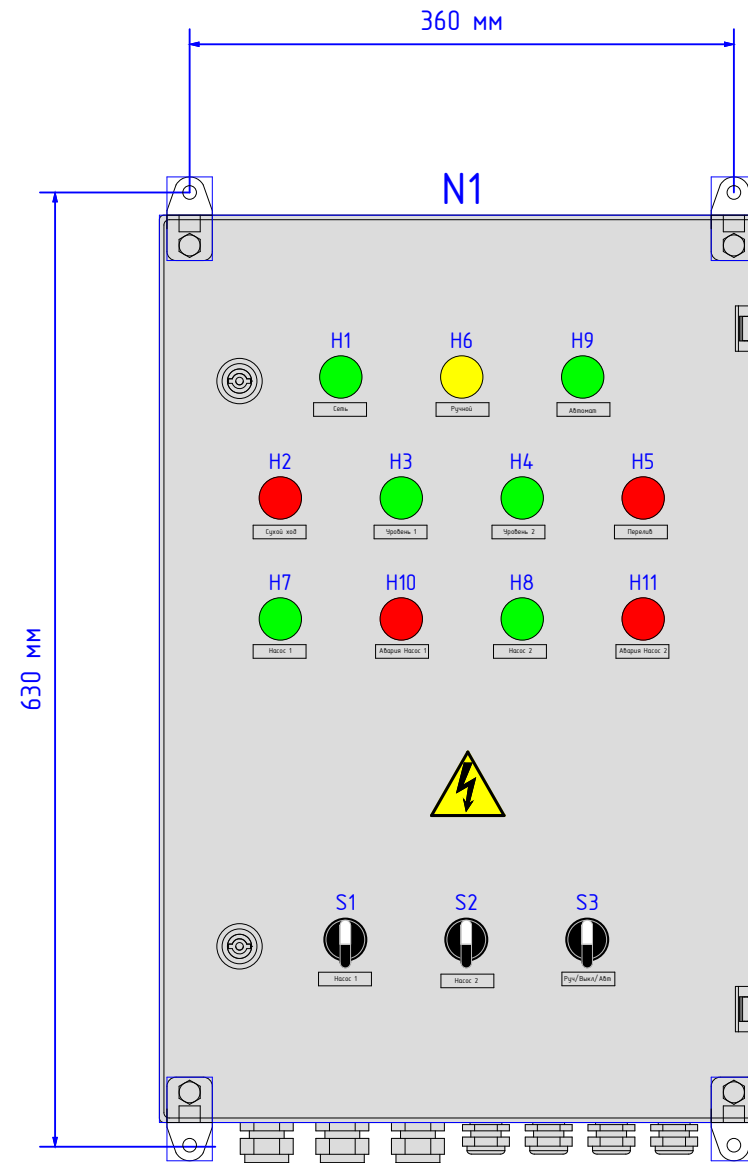
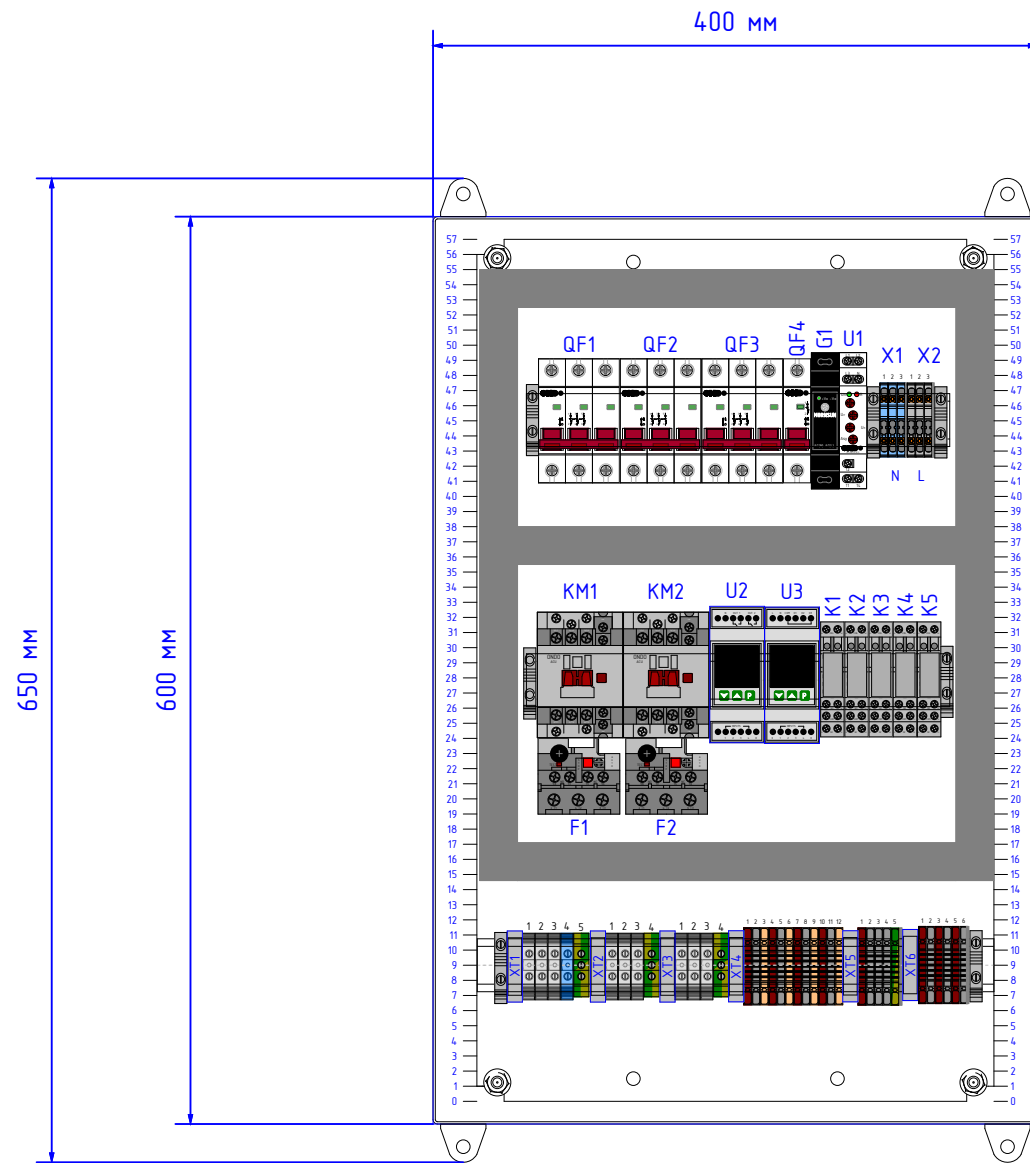


Устройство: Клемма/контакт	XT5:1	XT5:2	XT5:3	XT5:4	XT5:5	XT6:1	XT6:2	XT6:3	XT6:4	XT6:5	XT6:6
	Клеммная колодка	=	=	=	Клеммная колодка	Клеммная колодка	=	Клеммная колодка	=	Клеммная колодка	=
Функция устройства источника											

Шкаф управления

Инв. № подл.	Подп. и дата	Взам. инв. №	Взам. инв. №	Инв. № дубл.	Подп. дата
	01.02.2022				

Изм.	Лист	№ докум.	Подп.	Дата



Инв. № подл.	Взам. инв. №	Взам. инв. №	Инв. № дубл.	Подп. дата

					КАСКАД КНС-110-2-1-1.В0			
Изм.	Лист	№ докум.	Подп.	Дата	Шкаф управления насосами канализационных станций и очистных сооружений	Лит.	Масса	Масштаб
Разработал	Хоровец Г. Н.							1 : 5
Проверил	Горбаносов М. А.							
Т. контр.						Лист 9	Листов 11	
Н. контр.					ООО "КИП-Сервис"			
Утвердил	Попов Е. С.							

ООО "ЭЛХАРТ"

УТВЕРЖДЕН
КД.ЭЛХТ-ШУ02-М.04-ЛУ

ШУ02-82-0009-0221-03

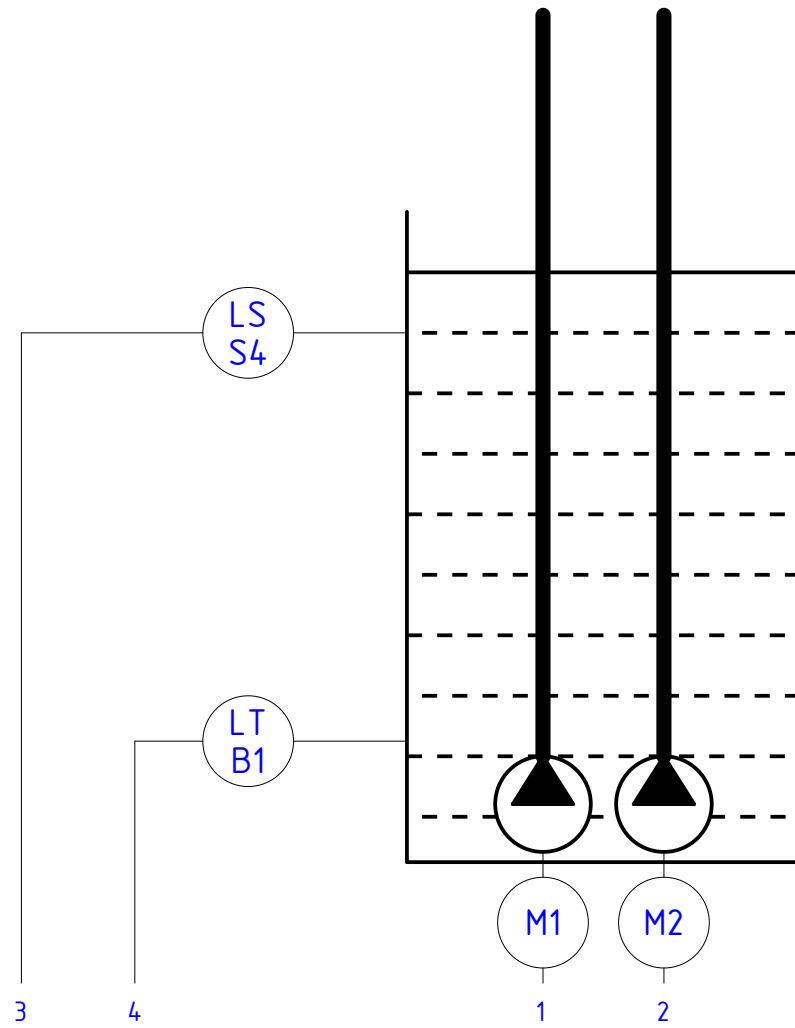
КАСКАД КНС-015-2-1-2

Шкаф управления насосами канализационных станций и очистных сооружений
(2 насоса, ~380В, 1,5кВт, 4А)

Альбом схем

Декабрь 2023

Инв. № подл.	
Подп. и дата	
Взам. инв. №	



1
Пуск насоса №1

2
Пуск насоса №2

3
Перелив - включение
всех насосов

4
Измерение уровня
4...20 мА

Приборы местные			LS S4	LT B1
Шкаф управления КАСКАД КНС-xxx-2-1-2				
Дискретный вход			•	
Аналоговый вход 4...20 мА				•
Управление	•	•		

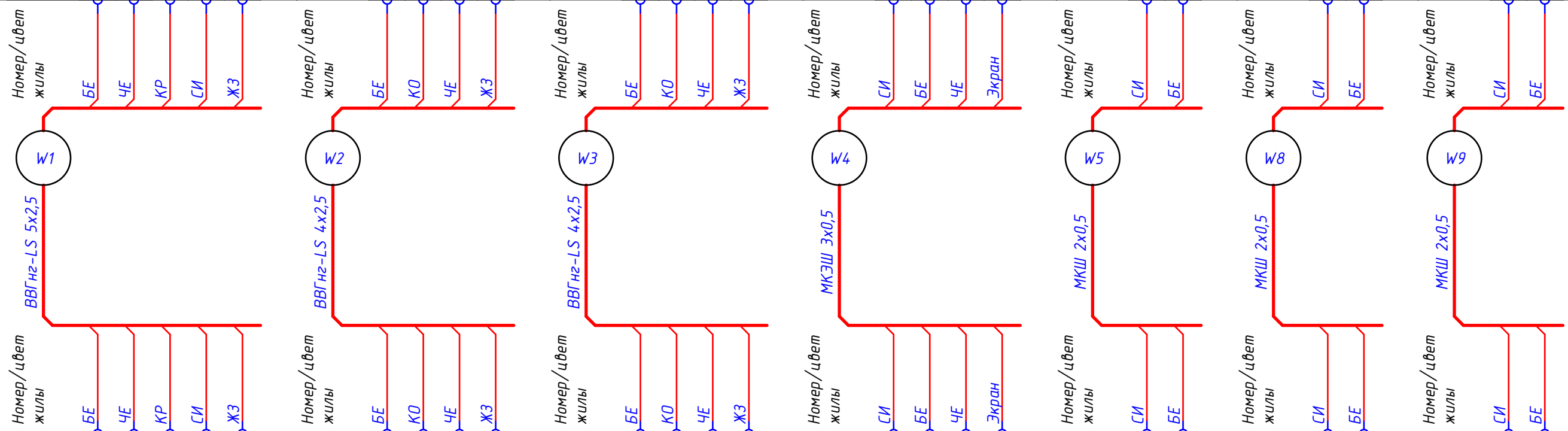
Поз. обозначение	Наименование	Кол	Примечание
	Приборы местные		
S4	Поплавковый датчик уровня	1	
B1	Аналоговый датчик уровня	1	
M1, M2	Привод насоса	2	
	КАСКАД КНС-xxx-2-1-2 - шкаф управления насосами канализационных станций и очистных сооружений	1	

КАСКАД КНС-015-2-1-2.С3				
Изм.	Лист	№ докум.	Подп.	Дата
Разработал				
Проверил				
Т. контр.				
Н. контр.				
Утвердил				
Шкаф управления насосами канализационных станций и очистных сооружений			Лит.	Масса
Схема автоматизации				
			Лист 3	Листов 11
ООО "ЭЛХАРТ"				
1 : 1				

Инф. № подл.	Подп. и дата	Взам. инв. №	Взам. инв. №	Инв. № дубл.	Подп. дата

КАСКАД КНС-015-2-1-2.35

Наименование параметра и место отбора импульса	Ввод питания	Насос 1	Насос 2	Датчик уровня 4...20мА	Перелив	Сигнал Насос 1	Сигнал Насос 2
Чертеж/№ листа	(/4)	(/4)	(/4)	(/6)	(/6)	(/6)	(/6)
Расположение цели	+Ввод питания	+TANK	+TANK	+TANK	+TANK	+Диспетчеризация	+Диспетчеризация
Позиция	Ввод	M1	M2	B1	S4	A1	A2
Клемма/контакт	Ввод:L1 Ввод:L2 Ввод:L3 Ввод:N Ввод:PE	M1:U1 M1:W1 M1:V1 M1:PE	M2:U1 M2:W1 M2:V1 M2:PE	B1:2 B1:1 B1:3 B1:4	S4: S4:	A1: A1:	A2: A2:



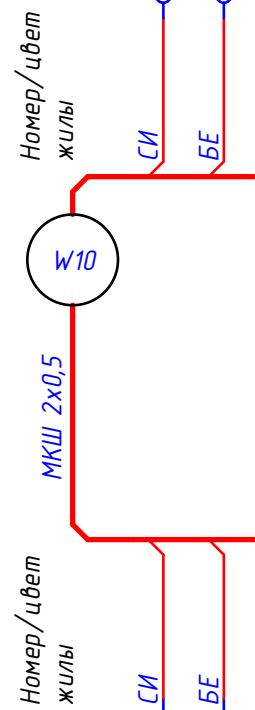
Устройство: Клемма/контакт	XT1:1 XT1:2 XT1:3 XT1:4 XT1:5	XT2:1 XT2:3 XT2:2 XT2:4	XT3:1 XT3:3 XT3:2 XT3:4	XT4:2 XT4:1 XT4:3 W4	XT4:6 XT4:5	XT5:1 XT5:2	XT5:3 XT5:4
Функция устройства источника	Клеммная колодка = = = =	Клеммная колодка = = =	Клеммная колодка = = =	Клеммная колодка = = =	Клеммная колодка = =	Клеммная колодка = =	Клеммная колодка = =

Шкаф управления

Инф. № подл.	Подп. и дата
Взам. инф. №	Подп. и дата
Взам. инф. №	Подп. и дата
Инф. № дубл.	Подп. и дата

КАСКАД КНС-015-2-1-2.35				
Шкаф управления насосами канализационных станций и очистных сооружений				
Изм.	Лист	№ докум.	Подп.	Дата
Разработал				
Проверил				
Т. контр.				
Н. контр.				
Утвердил				
Лит.			Масса	Масштаб
Лист 7			Листов 11	1 : 1
ООО "ЭЛХАРТ"				
Формат А3				

Наименование параметра и место отбора импульса	Сигнал Перелив	
Чертеж/№ листа	(/6)	
Расположение цели	+Диспетчеризация	
Позиция	А3	
Клемма/контакт	А3:	А3:

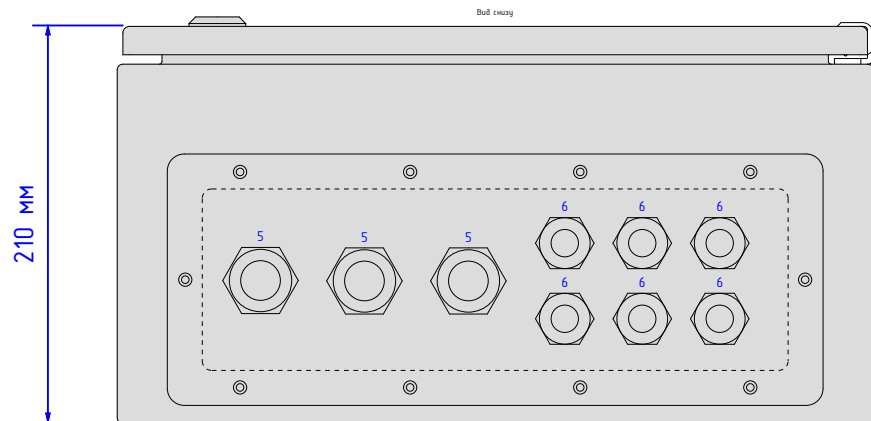
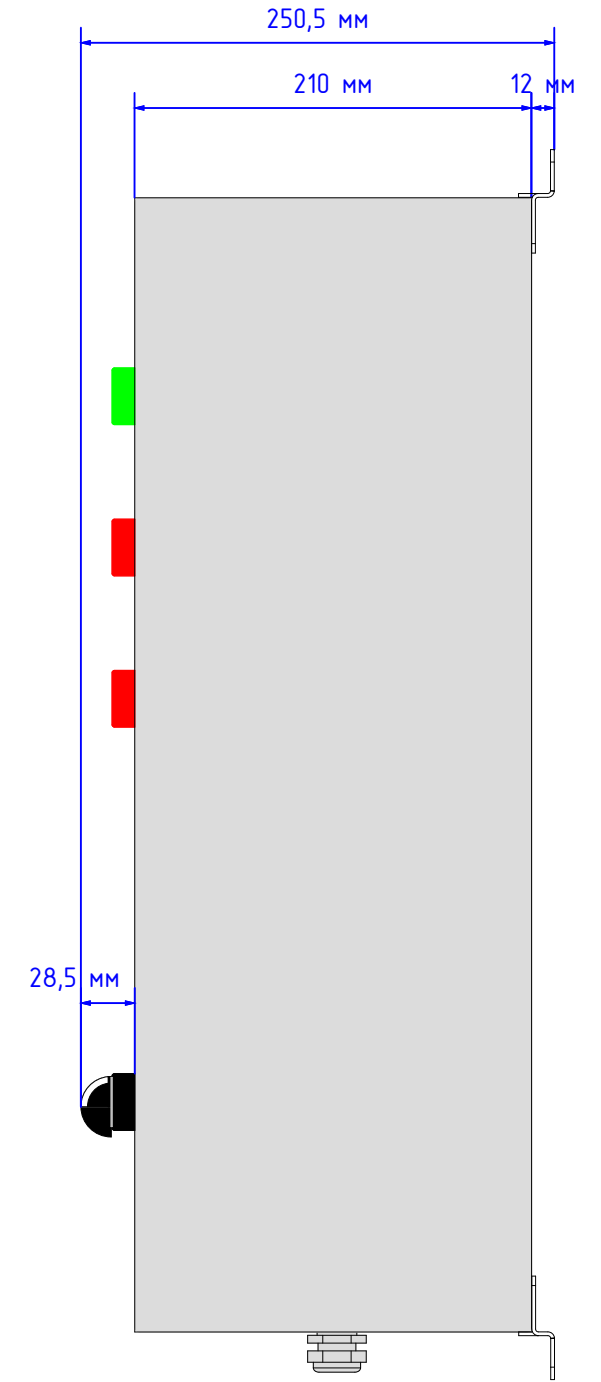
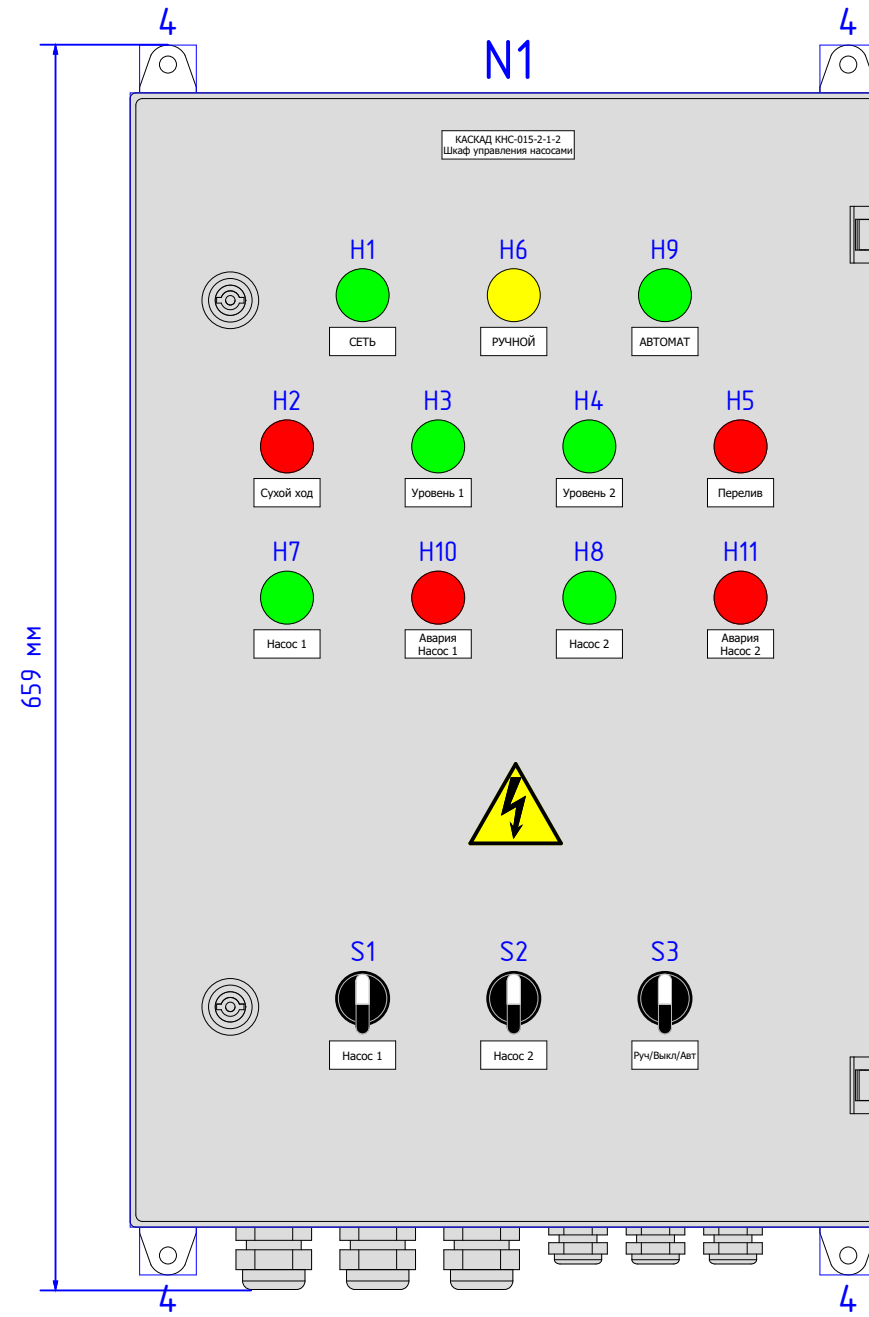
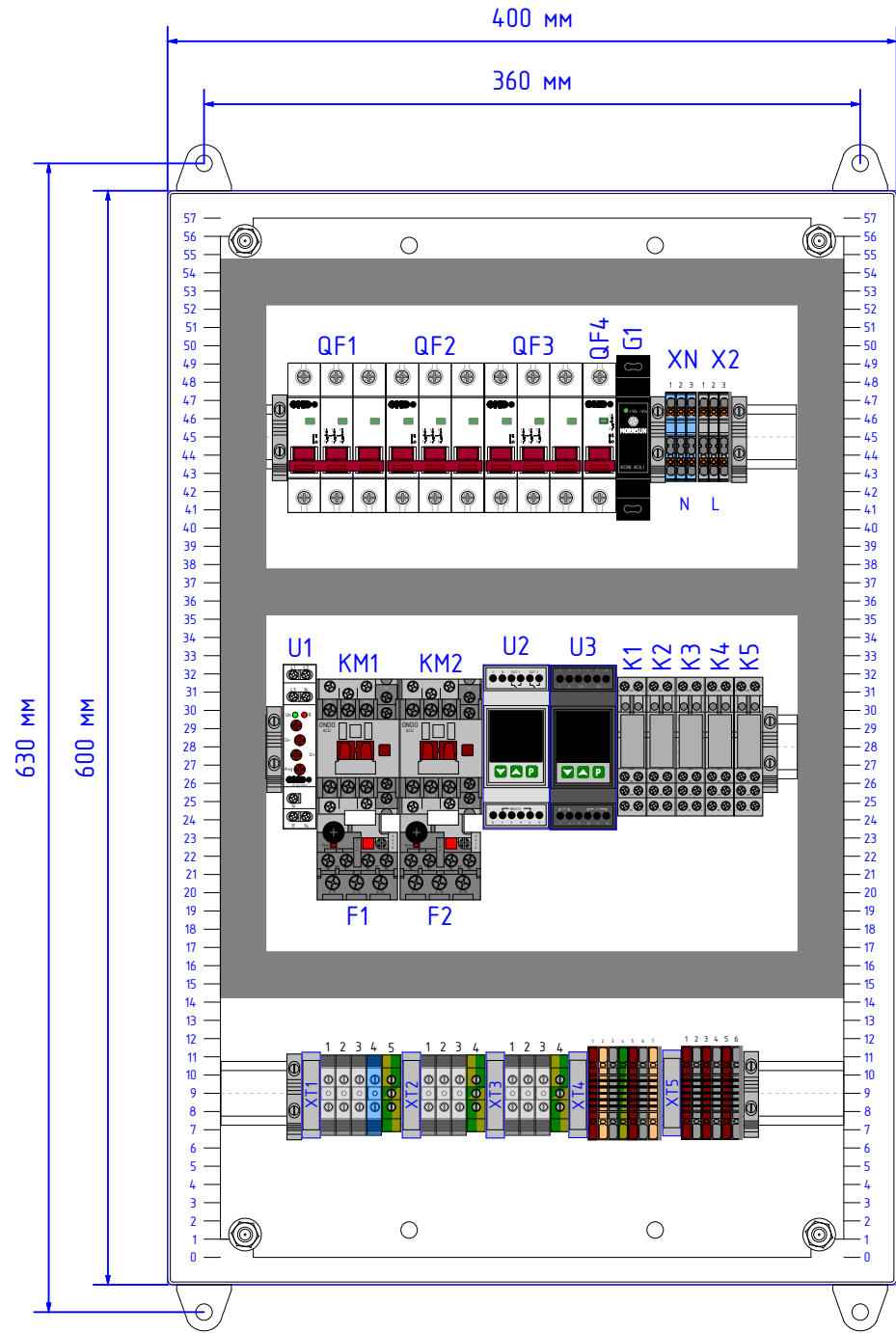


Устройство: Клемма/контакт	ХТ5:5	ХТ5:6
Функция устройства источника	Клеммная колодка	=

Шкаф управления

Инв. № подл.	Подп. и дата	Взам. инв. №	Взам. инв. №	Инв. № дубл.	Подп. дата

Изм.	Лист	№ докум.	Подп.	Дата



Инв. № подл.	Подп. и дата
Взам. инв. №	Инв. № дубл.
Взам. инв. №	Подп. дата
Инв. № подл.	

					КАСКАД КНС-015-2-1-2.ВО		
					Шкаф управления насосами канализационных станций и очистных сооружений		
					Внешний вид шкафа		
Изм.	Лист	№ докум.	Подп.	Дата	Лит.	Масса	Масштаб
Разработал							1 : 4
Проверил							
Т. контр.					Лист 9	Листов 11	
Н. контр.					ООО "ЭЛХАРТ"		
Утвердил					Формат А3		

ООО "ЭЛХАРТ"

ШУ02-83-0013-0221-03

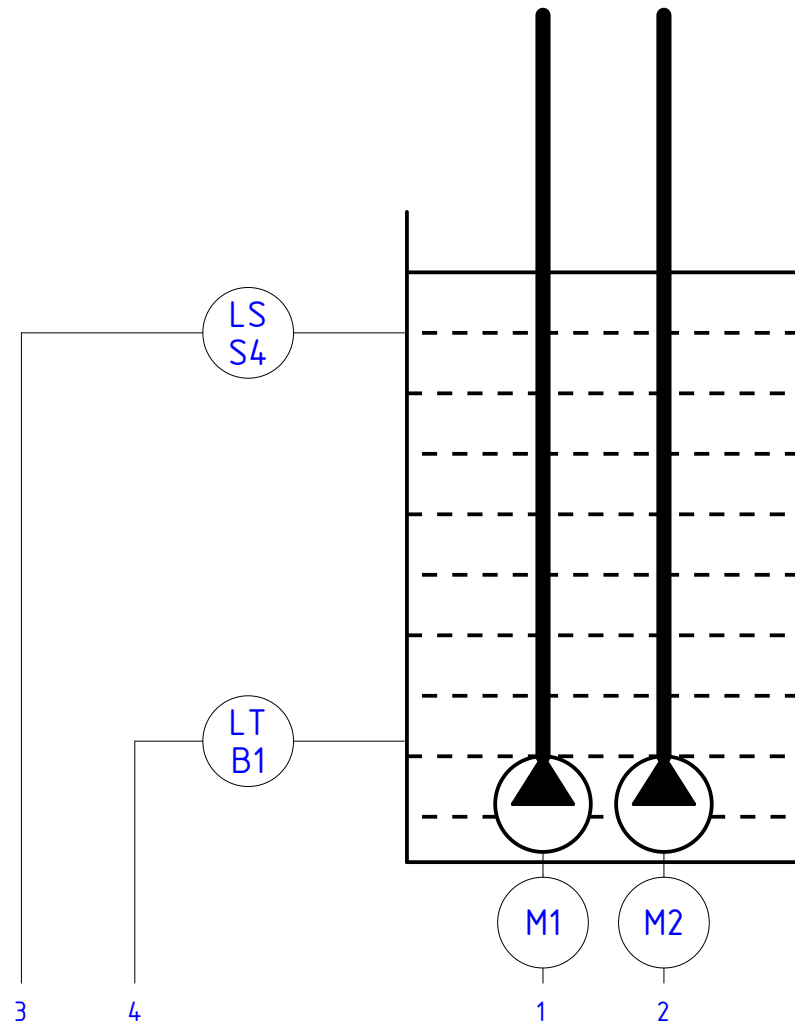
КАСКАД КНС-022-2-1-2

Шкаф управления насосами канализационных станций и очистных сооружений
(2 насоса, ~380В, 2,2кВт, 6А)

Альбом схем

Декабрь 2023

Инв. № подл.	
Подп. и дата	
Взам. инв. №	



1
Пуск насоса №1

2
Пуск насоса №2

3
Перелив - включение
всех насосов

4
Измерение уровня
4...20 мА

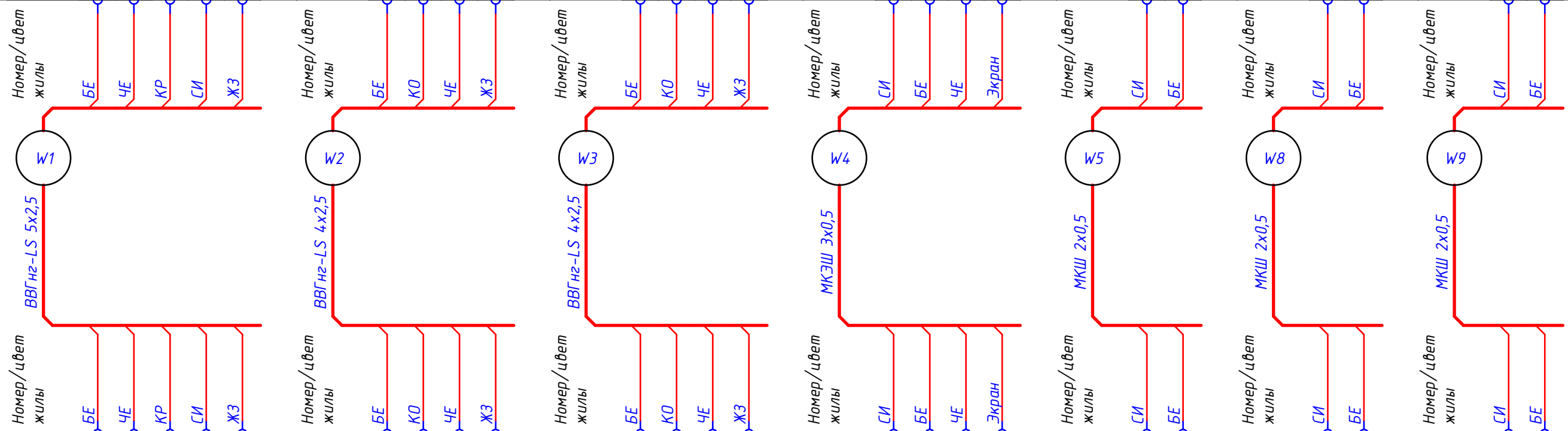
Приборы местные			LS S4	LT B1
Шкаф управления КАСКАД КНС-xxx-2-1-2				
Дискретный вход			•	
Аналоговый вход 4...20 мА				•
Управление	•	•		

Поз. обозначение	Наименование	Кол	Примечание
	Приборы местные		
S4	Поплавковый датчик уровня	1	
B1	Аналоговый датчик уровня	1	
M1, M2	Привод насоса	2	
	КАСКАД КНС-xxx-2-1-2 - шкаф управления насосами канализационных станций и очистных сооружений	1	

КАСКАД КНС-022-2-1-2.С3				
Изм.	Лист	№ докум.	Подп.	Дата
Разработал				
Проверил				
Т. контр.				
Н. контр.				
Утвердил				
Шкаф управления насосами канализационных станций и очистных сооружений			Лит.	Масса
Схема автоматизации				
			Лист 3	Листов 11
ООО "ЭЛХАРТ"				
1 : 1				

Инф. № подл.	Подп. и дата	Взам. инв. №	Взам. инв. №	Инв. № дубл.	Подп. дата

Наименование параметра и место отбора импульса	Ввод питания	Насос 1	Насос 2	Датчик уровня 4...20мА	Перелив	Сигнал Насос 1	Сигнал Насос 2
Чертеж/№ листа	(/4)	(/4)	(/4)	(/6)	(/6)	(/6)	(/6)
Расположение цели	+Ввод питания	+TANK	+TANK	+TANK	+TANK	+Диспетчеризация	+Диспетчеризация
Позиция	Ввод	M1	M2	B1	S4	A1	A2
Клемма/контакт	Ввод:L1 Ввод:L2 Ввод:L3 Ввод:N Ввод:PE	M1:U1 M1:W1 M1:V1 M1:PE	M2:U1 M2:W1 M2:V1 M2:PE	B1:2 B1:1 B1:3 B1:4	S4: S4:	A1: A1:	A2: A2:



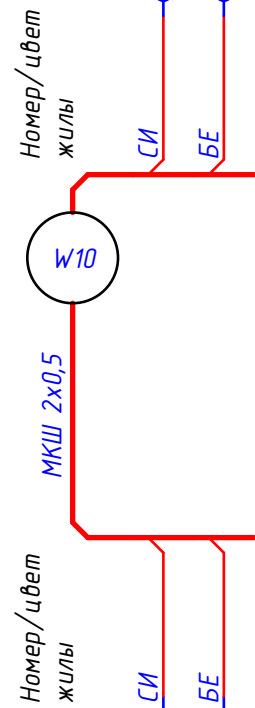
Устройство: Клемма/контакт	XT1:1	XT2:1	XT3:1	XT4:2	XT5:1	XT5:3
	Клеммная колодка	=	=	Клеммная колодка	=	Клеммная колодка
Функция устройства источника	XT1:2	XT2:2	XT3:2	XT4:1	XT5:2	XT5:4
	=	=	=	W4	=	=

Шкаф управления

КАСКАД КНС-022-2-1-2.35						
Изм.	Лист	№ докум.	Подп.	Дата		
Разработал						
Проверил						
Т. контр.						
Н. контр.						
Утвердил						
Шкаф управления насосами канализационных станций и очистных сооружений				Лит.	Масса	Масштаб
Схема подключения внешних проводов						1 : 1
				Лист 7	Листов 11	
				ООО "ЭЛХАРТ"		

Инв. № подл.	Взам. инв. №	Взам. инв. №	Инв. № дубл.	Подп. дата

Наименование параметра и место отбора импульса	Сигнал Перелив	
Чертеж/№ листа	(/6)	
Расположение цели	+Диспетчеризация	
Позиция	А3	
Клемма/контакт	А3:	А3:

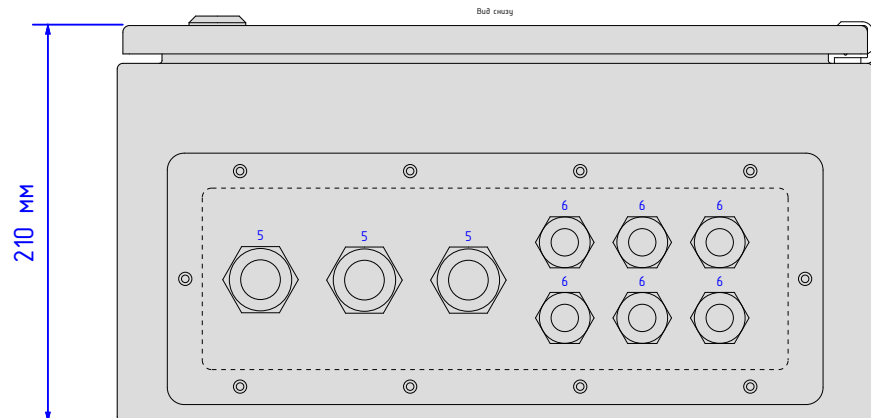
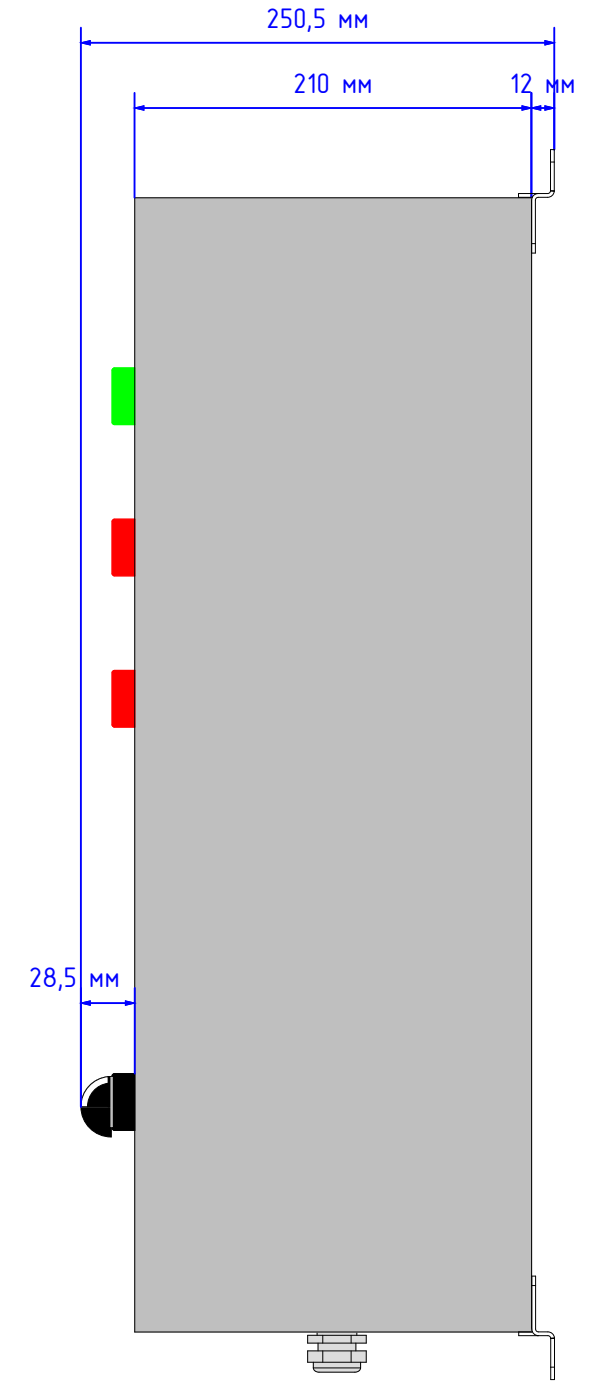
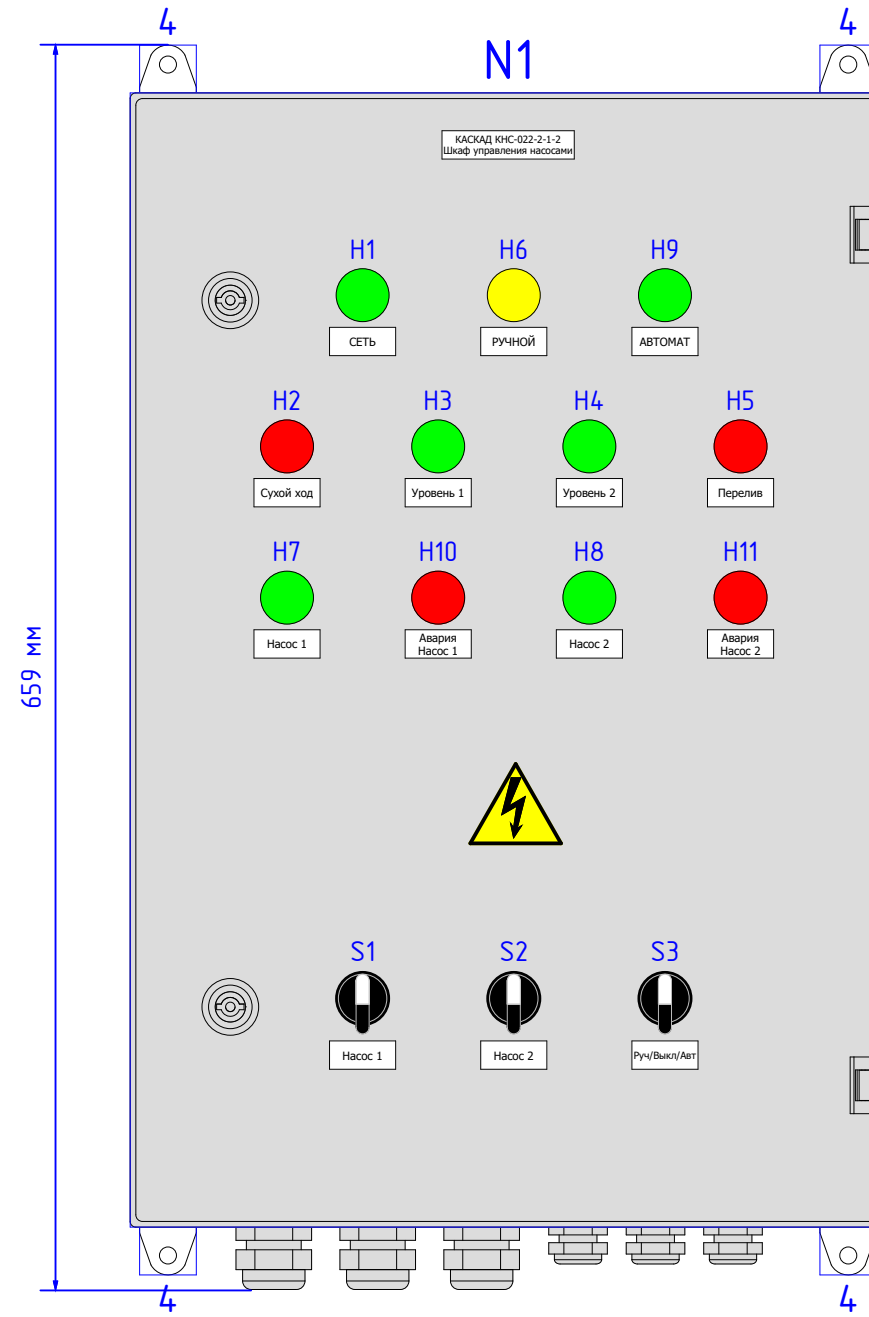
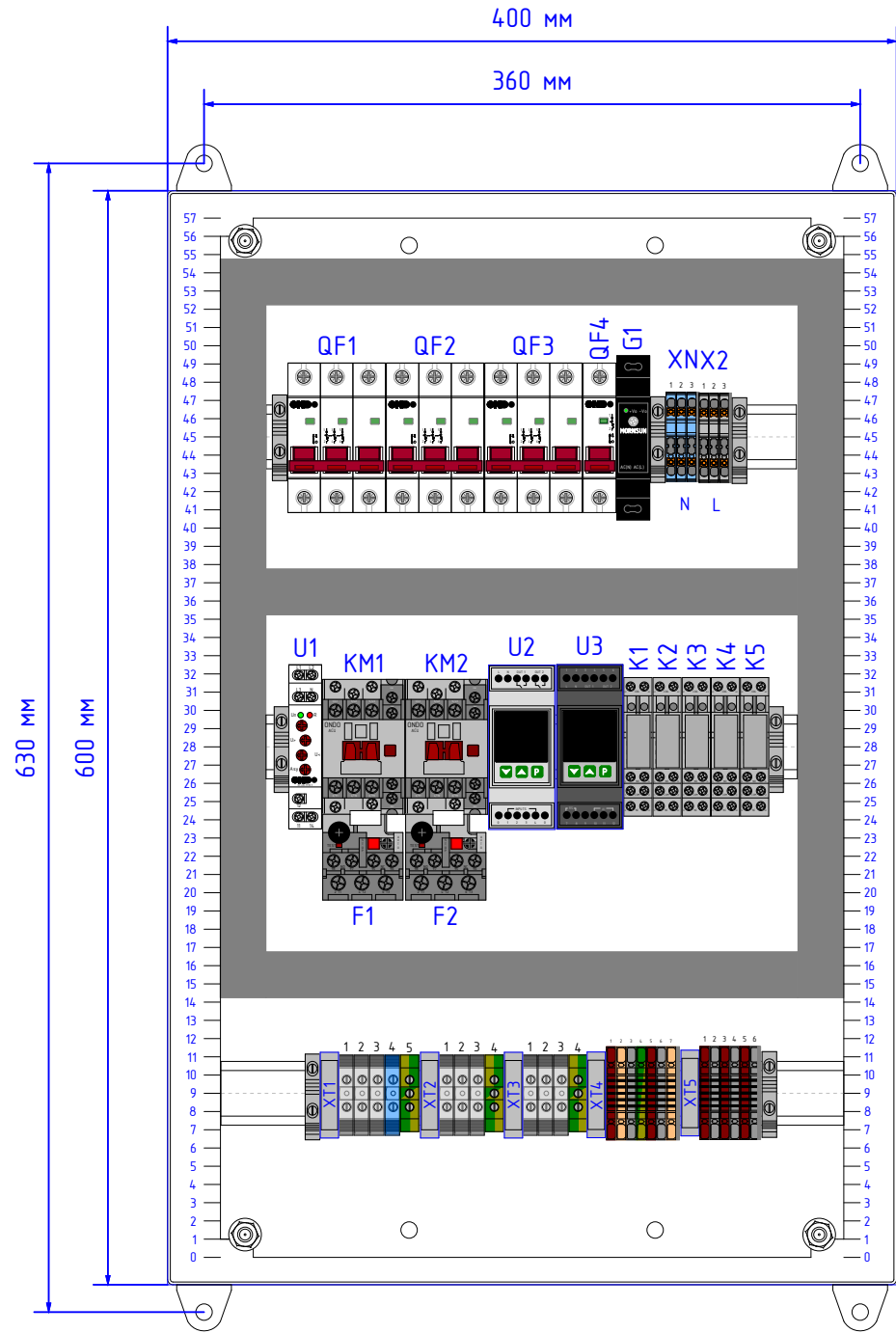


Устройство: Клемма/контакт	ХТ5:5	ХТ5:6
Функция устройства источника	Клеммная колодка	=

Шкаф управления

Инв. № подл.	Подп. и дата	Взам. инв. №	Взам. инв. №	Инв. № дубл.	Подп. дата

Изм.	Лист	№ докум.	Подп.	Дата



Инф. № подл.	Взам. инв. №	Инв. № дубл.	Подп. дата

					КАСКАД КНС-022-2-1-2.ВО			
Изм.	Лист	№ докум.	Подп.	Дата	Шкаф управления насосами канализационных станций и очистных сооружений Внешний вид шкафа	Лит.	Масса	Масштаб
Разработал								1 : 4
Проверил								
Т. контр.						Лист 9	Листов 11	
Н. контр.					ООО "ЭЛХАРТ"			
Утвердил					Формат А3			

ООО "ЭЛХАРТ"

УТВЕРЖДЕН
КД.ЭЛХТ-ШУ02-М.04-ЛУ

ШУ02-84-0019-0221-03

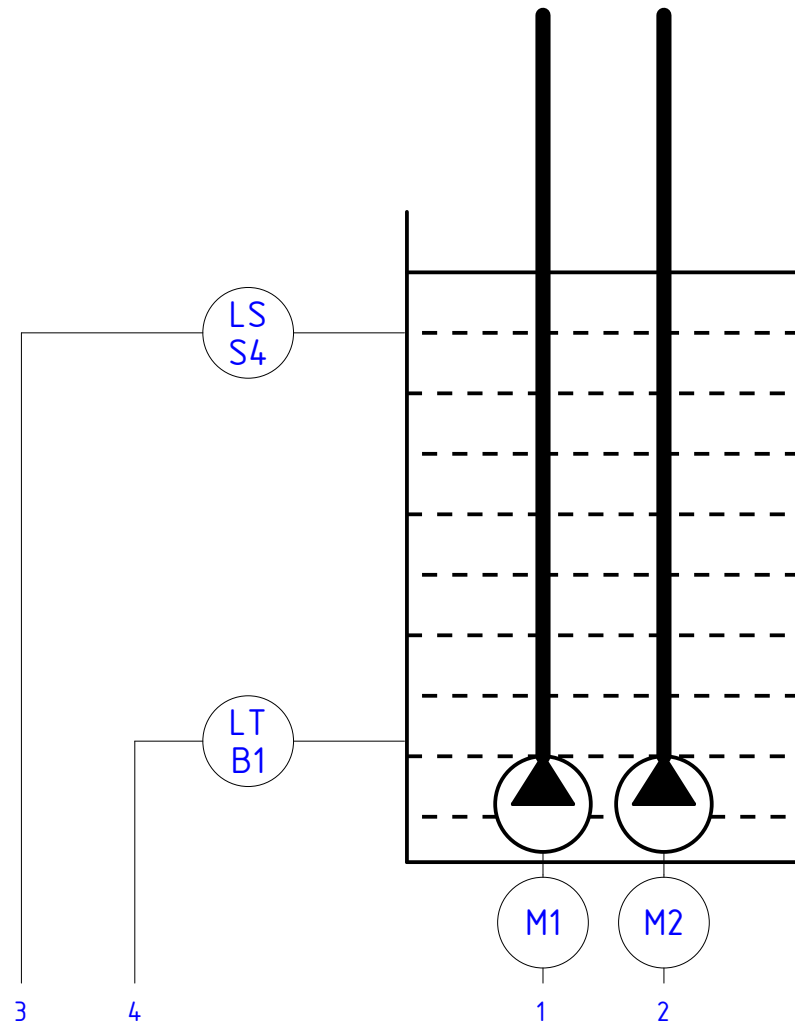
КАСКАД КНС-037-2-1-2

Шкаф управления насосами канализационных станций и очистных сооружений
(2 насоса, ~380В, 3,7кВт, 9А)

Альбом схем

Декабрь 2023

Инв. № подл.	
Подп. и дата	
Взам. инв. №	



1
Пуск насоса №1

2
Пуск насоса №2

3
Перелив - включение
всех насосов

4
Измерение уровня
4...20 мА

Приборы местные			LS S4	LT B1
Шкаф управления КАСКАД КНС-xxx-2-1-2				
Дискретный вход			•	
Аналоговый вход 4...20 мА				•
Управление	•	•		

Поз. обозначение	Наименование	Кол	Примечание
	Приборы местные		
S4	Поплавковый датчик уровня	1	
B1	Аналоговый датчик уровня	1	
M1, M2	Привод насоса	2	
	КАСКАД КНС-xxx-2-1-2 - шкаф управления насосами канализационных станций и очистных сооружений	1	

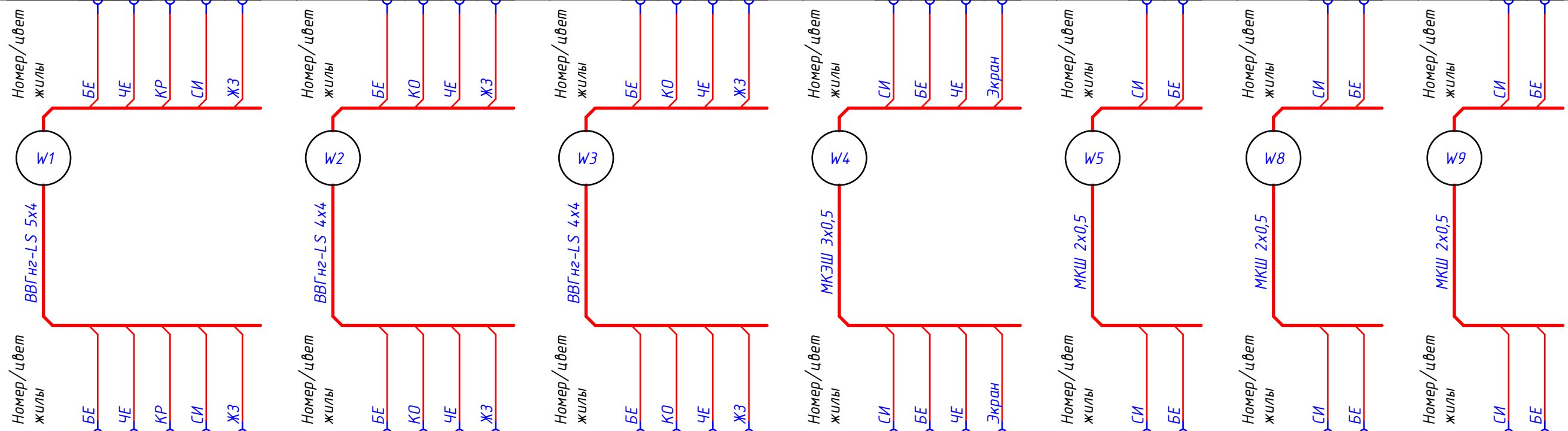
КАСКАД КНС-037-2-1-2.С3				
Изм.	Лист	№ докум.	Подп.	Дата
Разработал				
Проверил				
Т. контр.				
Н. контр.				
Утвердил				

Шкаф управления насосами канализационных станций и очистных сооружений			Лит.	Масса	Масштаб
Схема автоматизации					1 : 1
			Лист 3	Листов 11	
ООО "ЭЛХАРТ"					

Инф. № подл.	Подп. и дата	Взам. инв. №	Взам. инв. №	Инв. № дубл.	Подп. дата

КАСКАД КНС-037-2-1-2.35

Наименование параметра и место отбора импульса	Ввод питания	Насос 1	Насос 2	Датчик уровня 4...20мА	Перелив	Сигнал Насос 1	Сигнал Насос 2
Чертеж/№ листа	(/4)	(/4)	(/4)	(/6)	(/6)	(/6)	(/6)
Расположение цели	+Ввод питания	+TANK	+TANK	+TANK	+TANK	+Диспетчеризация	+Диспетчеризация
Позиция	Ввод	M1	M2	B1	S4	A1	A2
Клемма/контакт	Ввод:L1 Ввод:L2 Ввод:L3 Ввод:N Ввод:PE	M1:U1 M1:W1 M1:V1 M1:PE	M2:U1 M2:W1 M2:V1 M2:PE	B1:2 B1:1 B1:3 B1:4	S4: S4:	A1: A1:	A2: A2:



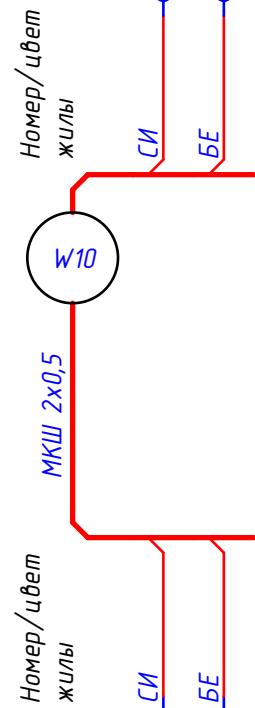
Устройство: Клемма/контакт	XT1:1 XT1:2 XT1:3 XT1:4 XT1:5	XT2:1 XT2:3 XT2:2 XT2:4	XT3:1 XT3:3 XT3:2 XT3:4	XT4:2 XT4:1 XT4:3 W4	XT4:6 XT4:5	XT5:1 XT5:2	XT5:3 XT5:4
Функция устройства источника	Клеммная колодка = = = =	Клеммная колодка = = =	Клеммная колодка = = =	Клеммная колодка = = =	Клеммная колодка = =	Клеммная колодка = =	Клеммная колодка = =

Шкаф управления

Инф. № подл.	Подп. и дата
Взам. инв. №	Подп. и дата
Взам. инв. №	Подп. и дата
Инв. № дубл.	Подп. и дата
Подп. и дата	

КАСКАД КНС-037-2-1-2.35				
Шкаф управления насосами канализационных станций и очистных сооружений				
Изм.	Лист	№ докум.	Подп.	Дата
Разработал				
Проверил				
Т. контр.				
Н. контр.				
Утвердил				
Лит.			Масса	Масштаб
Лист 7			Листов 11	1 : 1
ООО "ЭЛХАРТ"				
Формат А3				

Наименование параметра и место отбора импульса	Сигнал Перелив	
Чертеж/№ листа	(/6)	
Расположение цели	+Диспетчеризация	
Позиция	А3	
Клемма/контакт	А3:	А3:

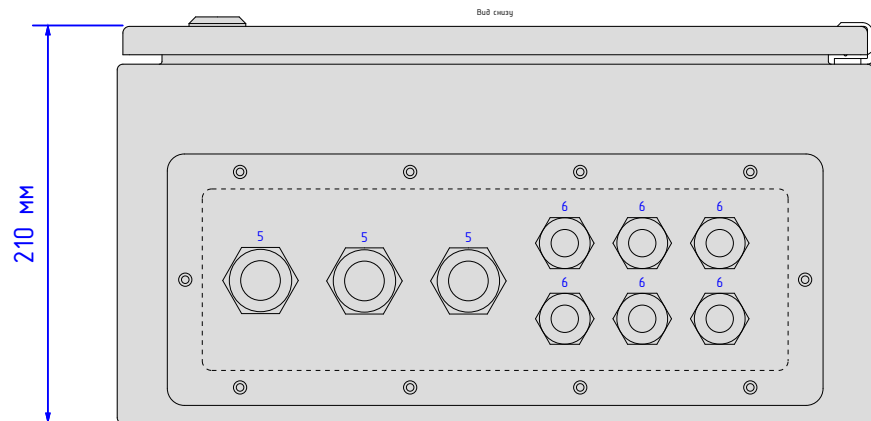
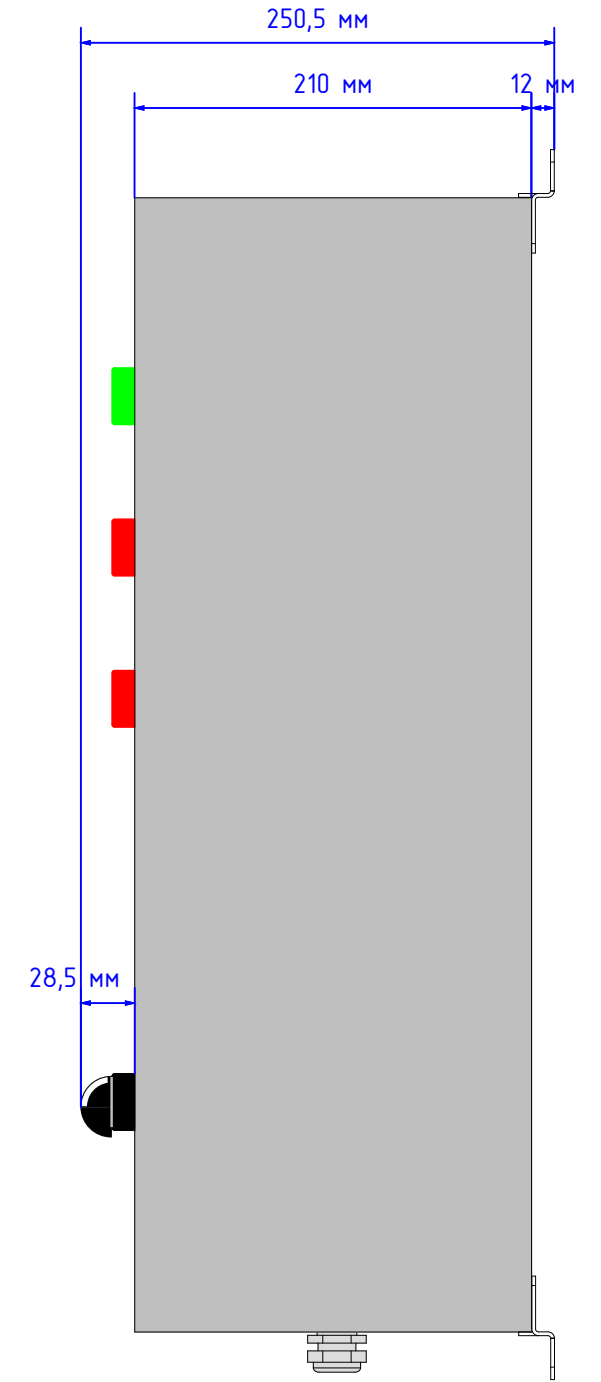
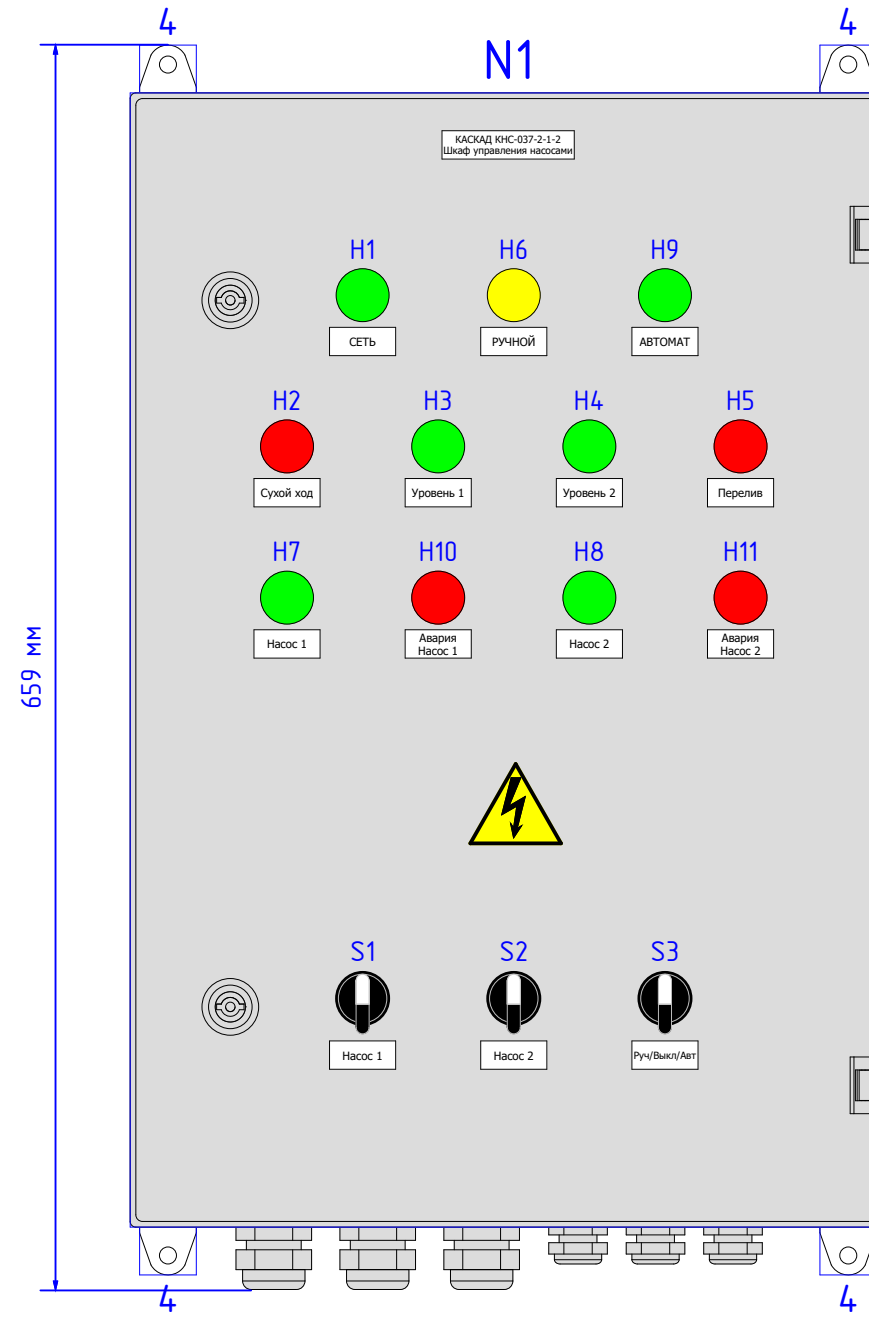
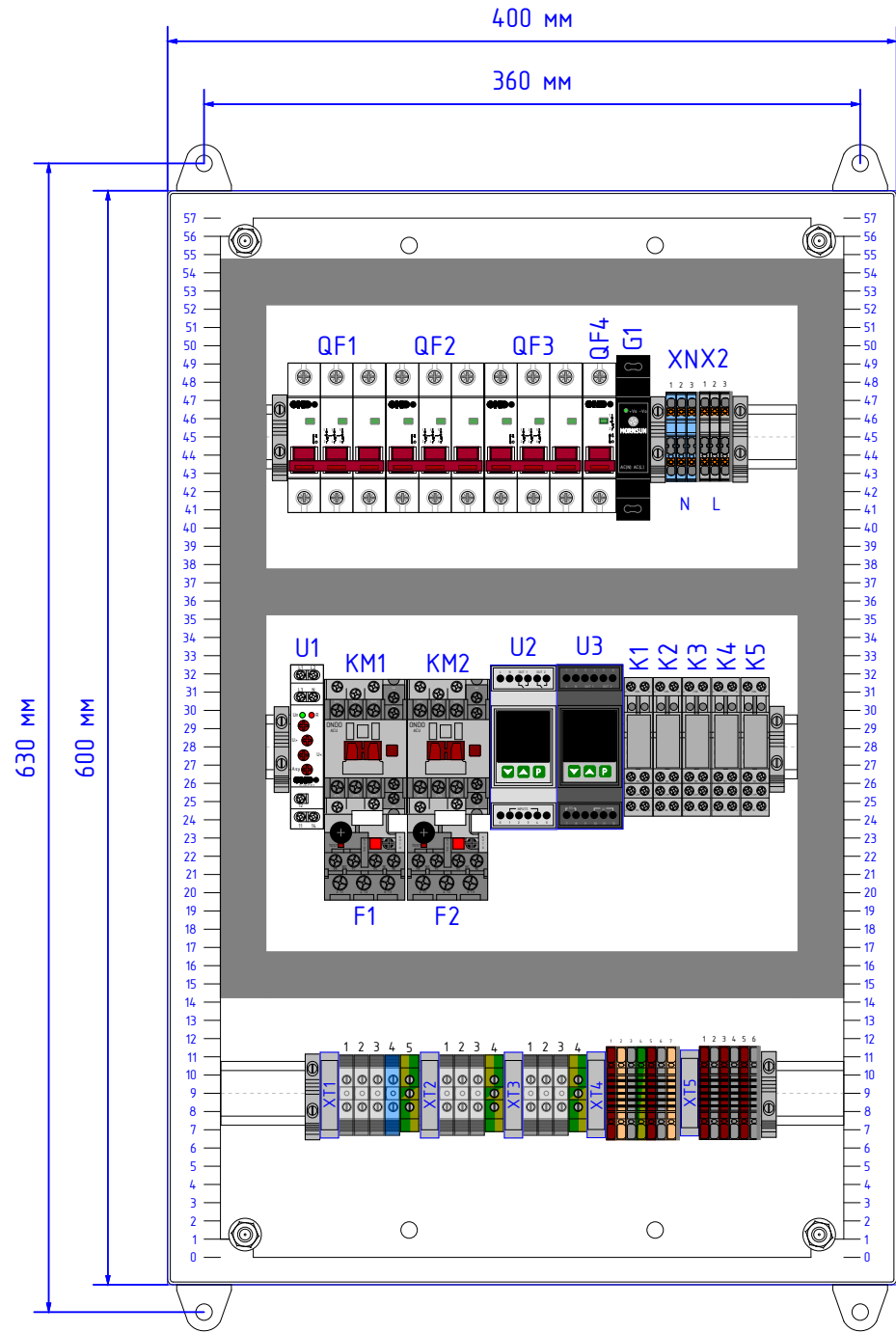


Устройство: Клемма/контакт	ХТ5:5	ХТ5:6	
Функция устройства источника	Клеммная колодка	=	

Шкаф управления

Инв. № подл.	Подп. и дата	Взам. инв. №	Взам. инв. №	Инв. № дубл.	Подп. дата

Изм.	Лист	№ докум.	Подп.	Дата



Инд. № подл.	Взам. инв. №	Инд. № дубл.	Подп. дата

					КАСКАД КНС-037-2-1-2.ВО		
					Шкаф управления насосами канализационных станций и очистных сооружений		
					Внешний вид шкафа		
Изм.	Лист	№ докум.	Подп.	Дата	Лит.	Масса	Масштаб
Разработал							1 : 4
Проверил							
Т. контр.					Лист 9	Листов 11	
Н. контр.					ООО "ЭЛХАРТ"		
Утвердил					Формат А3		

ООО "ЭЛХАРТ"

УТВЕРЖДЕН
КД.ЭЛХТ-ШУ02-М.04-ЛУ

ШУ02-85-0025-0221-03

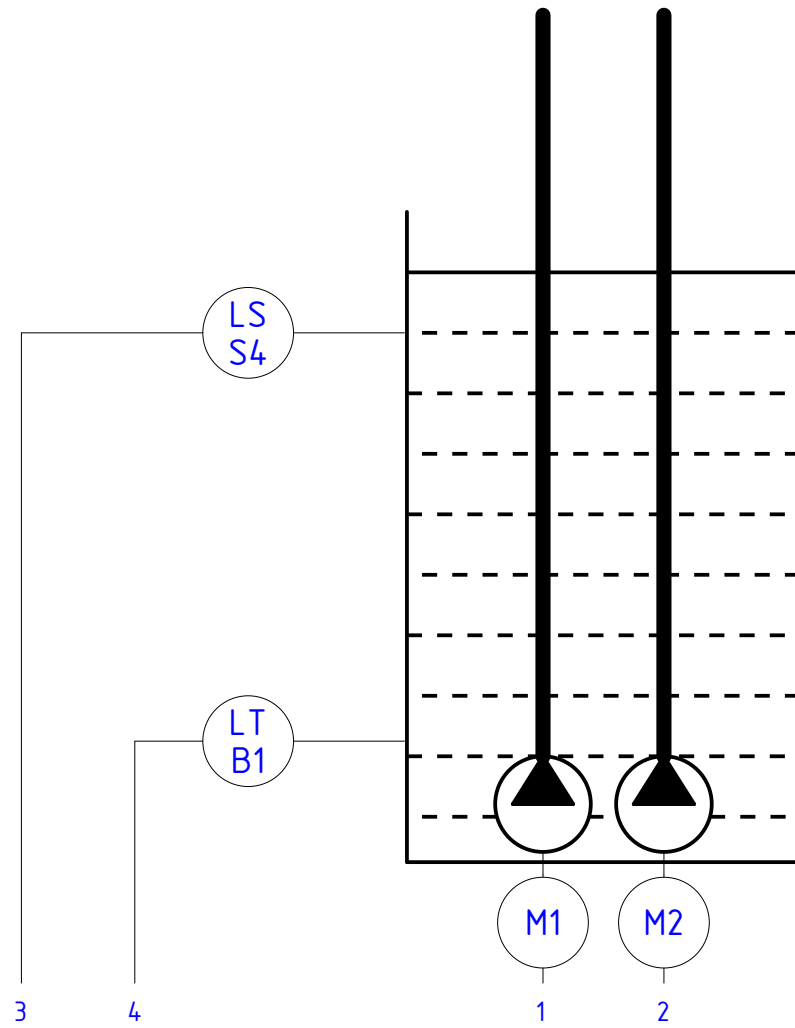
КАСКАД КНС-055-2-1-2

Шкаф управления насосами канализационных станций и очистных сооружений
(2 насоса, ~380В, 5,5кВт, 12А)

Альбом схем

Декабрь 2023

Инв. № подл.	
Подп. и дата	
Взам. инв. №	



1
Пуск насоса №1

2
Пуск насоса №2

3
Перелив - включение
всех насосов

4
Измерение уровня
4...20 мА

Приборы местные			LS S4	LT B1
Шкаф управления КАСКАД КНС-xxx-2-1-2				
Дискретный вход			•	
Аналоговый вход 4...20 мА				•
Управление	•	•		

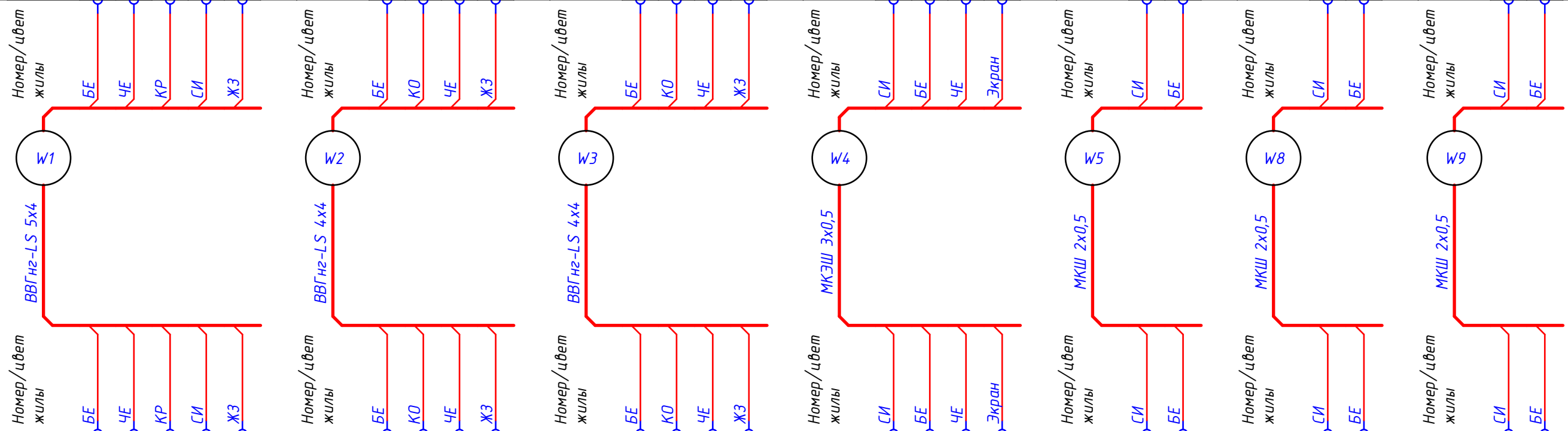
Поз. обозначение	Наименование	Кол	Примечание
	Приборы местные		
S4	Поплавковый датчик уровня	1	
B1	Аналоговый датчик уровня	1	
M1, M2	Привод насоса	2	
	КАСКАД КНС-xxx-2-1-2 - шкаф управления насосами канализационных станций и очистных сооружений	1	

КАСКАД КНС-055-2-1-2.С3				
Изм.	Лист	№ докум.	Подп.	Дата
Разработал				
Проверил				
Т. контр.				
Н. контр.				
Утвердил				
Шкаф управления насосами канализационных станций и очистных сооружений				Лит.
Схема автоматизации				Масса
				Масштаб
				1 : 1
				Лист 3
				Листов 11
ООО "ЭЛХАРТ"				

Инф. № подл.	Подп. и дата	Взам. инв. №	Взам. инв. №	Инв. № дубл.	Подп. дата

КАСКАД КНС-055-2-1-2.35

Наименование параметра и место отбора импульса	Ввод питания	Насос 1	Насос 2	Датчик уровня 4...20мА	Перелив	Сигнал Насос 1	Сигнал Насос 2
Чертеж/№ листа	(/4)	(/4)	(/4)	(/6)	(/6)	(/6)	(/6)
Расположение цели	+Ввод питания	+TANK	+TANK	+TANK	+TANK	+Диспетчеризация	+Диспетчеризация
Позиция	Ввод	M1	M2	B1	S4	A1	A2
Клемма/контакт	Ввод:L1 Ввод:L2 Ввод:L3 Ввод:N Ввод:PE	M1:U1 M1:W1 M1:V1 M1:PE	M2:U1 M2:W1 M2:V1 M2:PE	B1:2 B1:1 B1:3 B1:4	S4: S4:	A1: A1:	A2: A2:



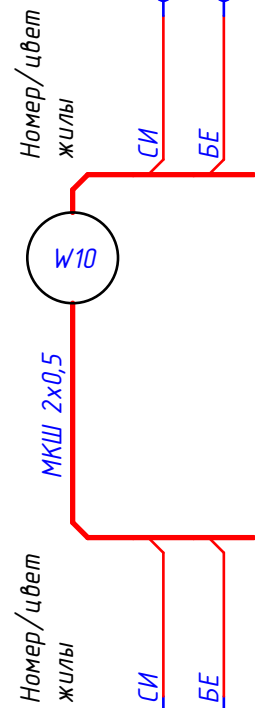
Устройство: Клемма/контакт	XT1:1 XT1:2 XT1:3 XT1:4 XT1:5	XT2:1 XT2:3 XT2:2 XT2:4	XT3:1 XT3:3 XT3:2 XT3:4	XT4:2 XT4:1 XT4:3 W4	XT4:6 XT4:5	XT5:1 XT5:2	XT5:3 XT5:4
Функция устройства источника	Клеммная колодка = = = =	Клеммная колодка = = =	Клеммная колодка = = =	Клеммная колодка = = =	Клеммная колодка = =	Клеммная колодка = =	Клеммная колодка = =

Шкаф управления

Инф. № подл.	Подп. и дата
Взам. инф. №	Подп. и дата
Взам. инф. №	Подп. и дата
Инф. № дубл.	Подп. и дата

КАСКАД КНС-055-2-1-2.35				
Шкаф управления насосами канализационных станций и очистных сооружений				
Изм.	Лист	№ докум.	Подп.	Дата
Разработал				
Проверил				
Т. контр.				
Н. контр.				
Утвердил				
Лит.			Масса	Масштаб
Лист 7			Листов 11	1 : 1
ООО "ЭЛХАРТ"				
Формат А3				

Наименование параметра и место отбора импульса	Сигнал Перелив	
Чертеж/№ листа	(/6)	
Расположение цели	+Диспетчеризация	
Позиция	А3	
Клемма/контакт	А3:	А3:

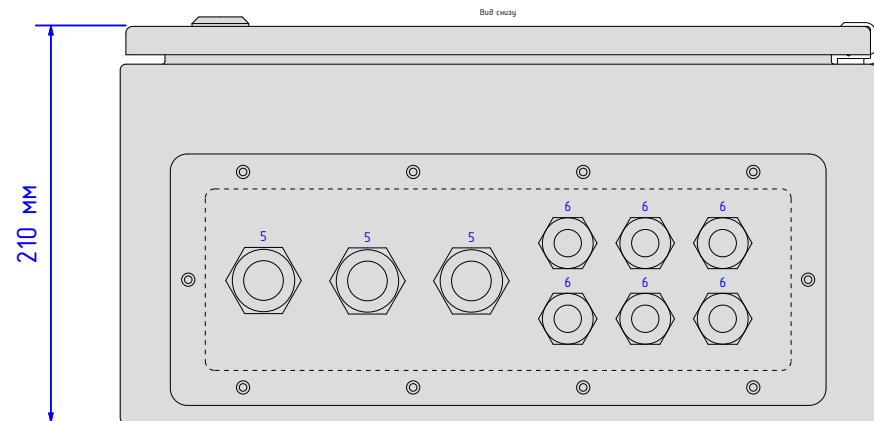
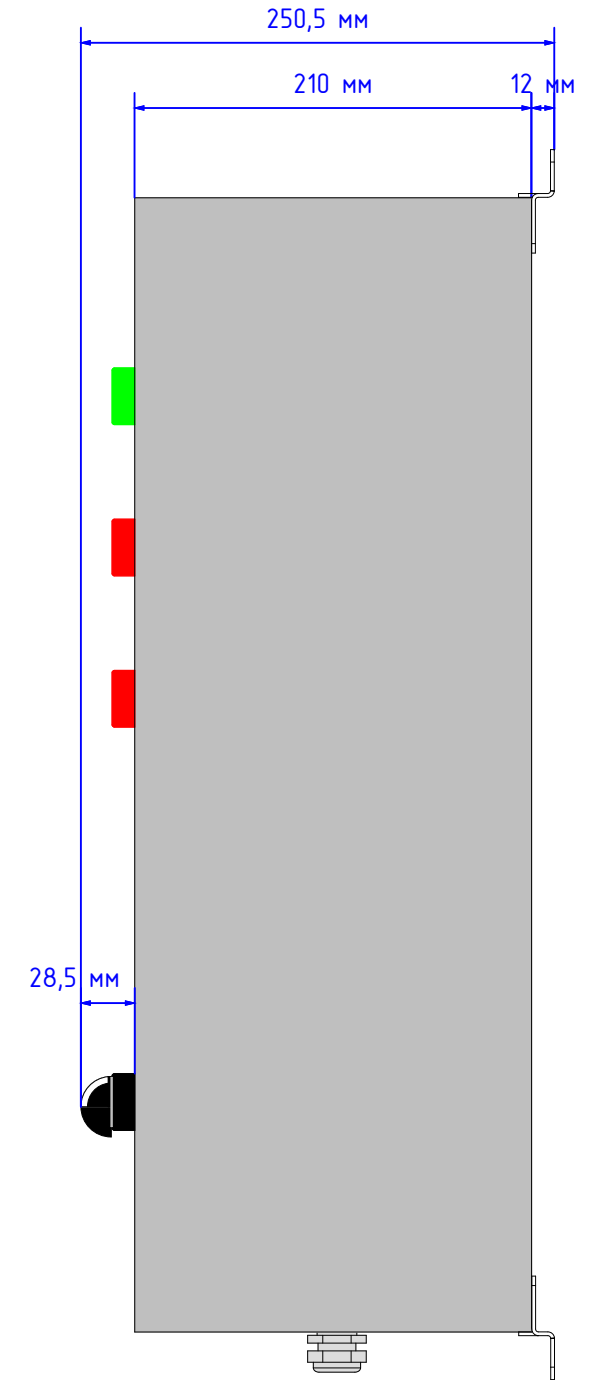
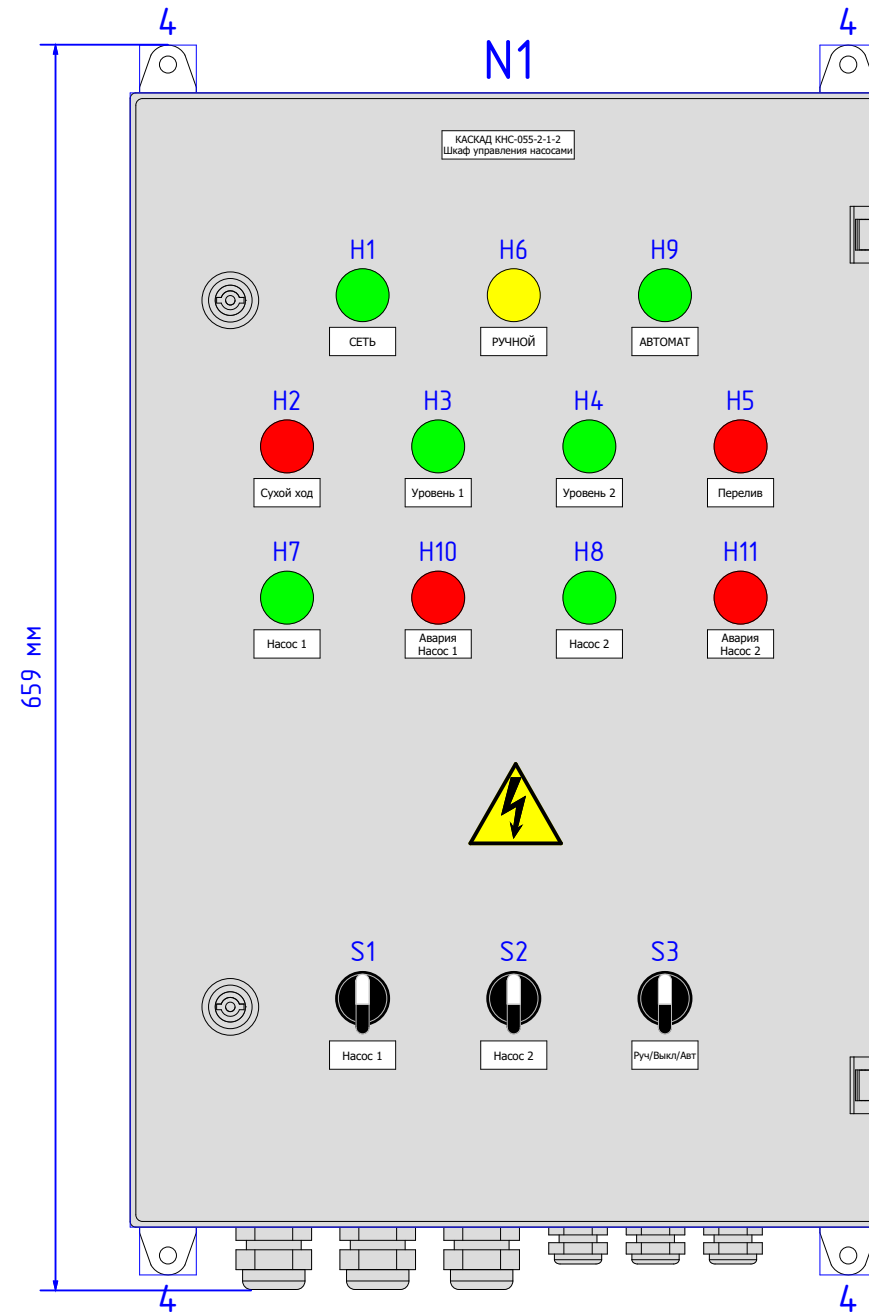
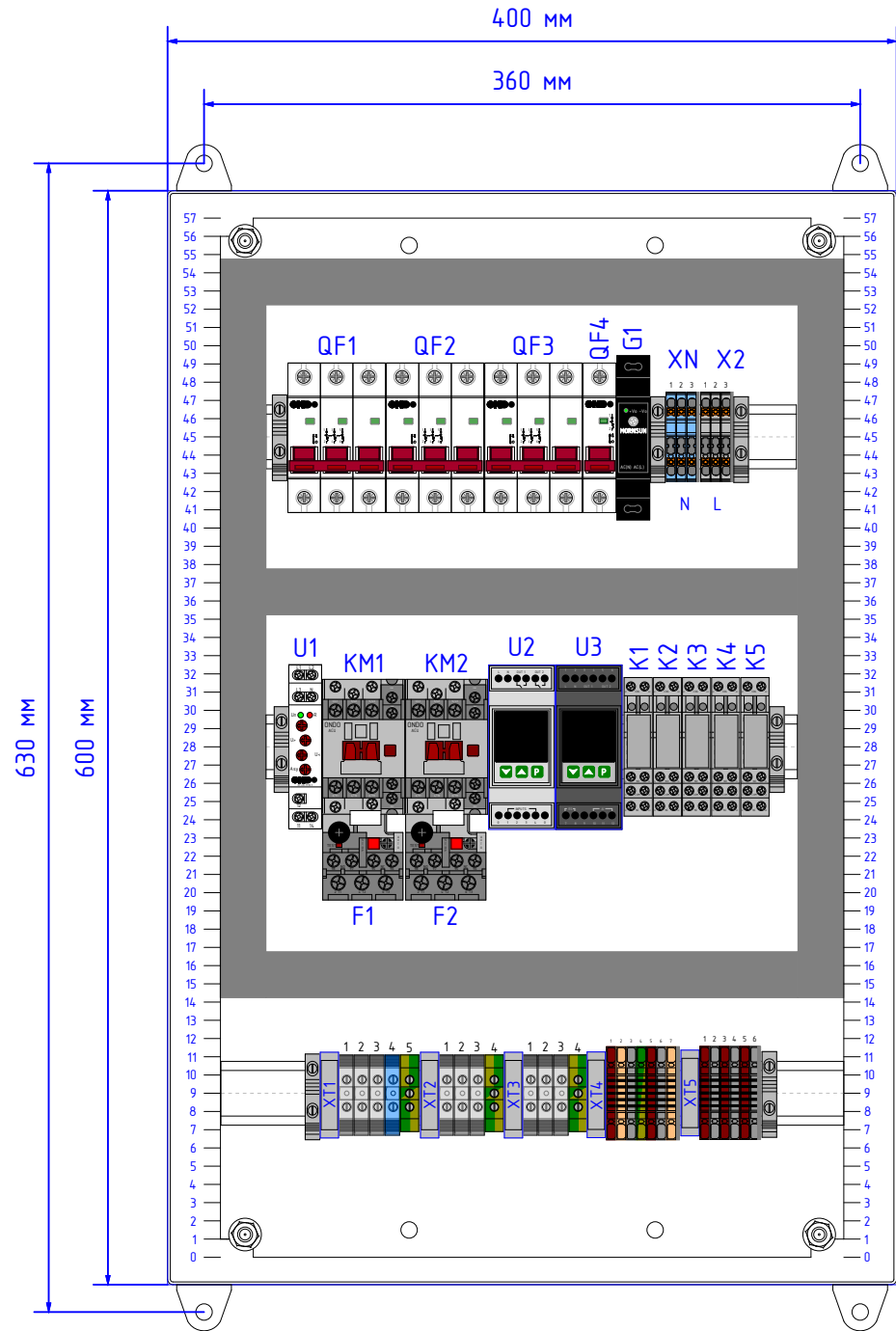


Устройство: Клемма/контакт	XT5:5	XT5:6	
Функция устройства источника	Клеммная колодка	=	

Шкаф управления

Инв. № подл.	Подп. и дата	Взам. инв. №	Взам. инв. №	Инв. № дубл.	Подп. дата

Изм.	Лист	№ докум.	Подп.	Дата



Инф. № подл.	Взам. инв. №	Взам. инв. №	Инф. № дубл.	Подп. дата

					КАСКАД КНС-055-2-1-2.В0		
					Шкаф управления насосами канализационных станций и очистных сооружений		
					Внешний вид шкафа		
Изм.	Лист	№ докум.	Подп.	Дата	Лит.	Масса	Масштаб
Разработал							1 : 4
Проверил							
Т. контр.					Лист 9	Листов 11	
Н. контр.					ООО "ЭЛХАРТ"		
Утвердил					Формат А3		

ООО "ЭЛХАРТ"

УТВЕРЖДЕН
КД.ЭЛХТ-ШУ02-М.04-ЛУ

ШУ02-86-0037-0221-03

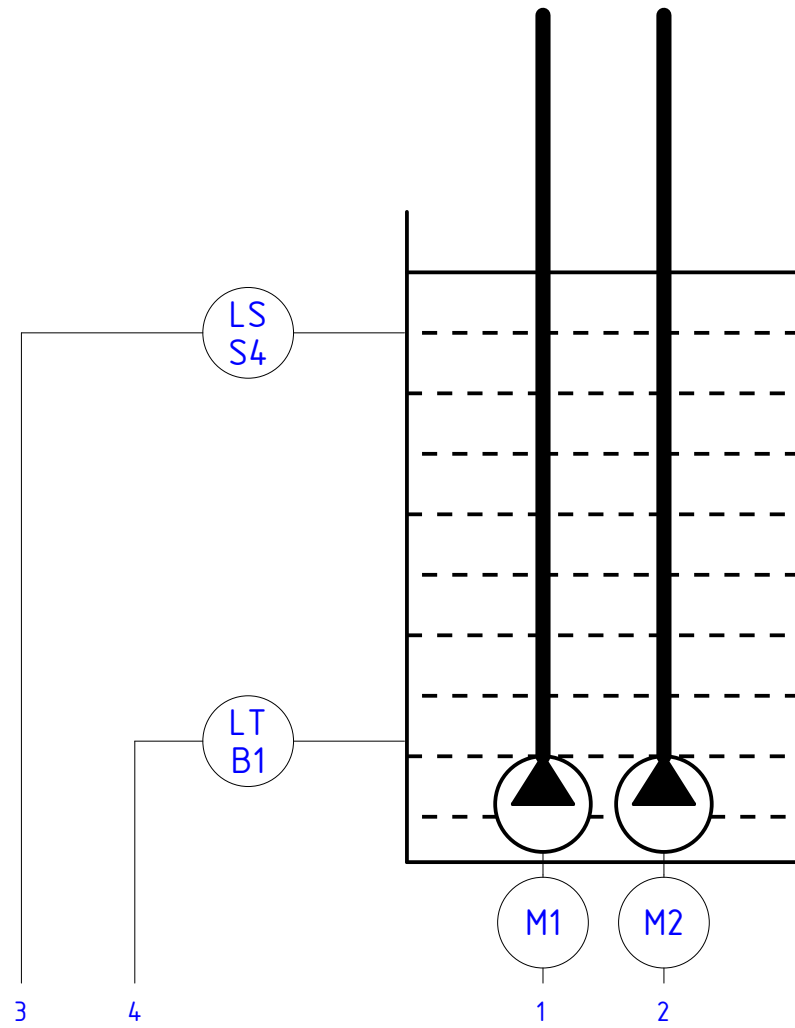
КАСКАД КНС-075-2-1-2

Шкаф управления насосами канализационных станций и очистных сооружений
(2 насоса, ~380В, 7,5кВт, 18А)

Альбом схем

Декабрь 2023

Инв. № подл.	
Подп. и дата	
Взам. инв. №	



1
Пуск насоса №1

2
Пуск насоса №2

3
Перелив - включение
всех насосов

4
Измерение уровня
4...20 мА

Приборы местные			LS S4	LT B1
Шкаф управления КАСКАД КНС-xxx-2-1-2				
Дискретный вход			•	
Аналоговый вход 4...20 мА				•
Управление	•	•		

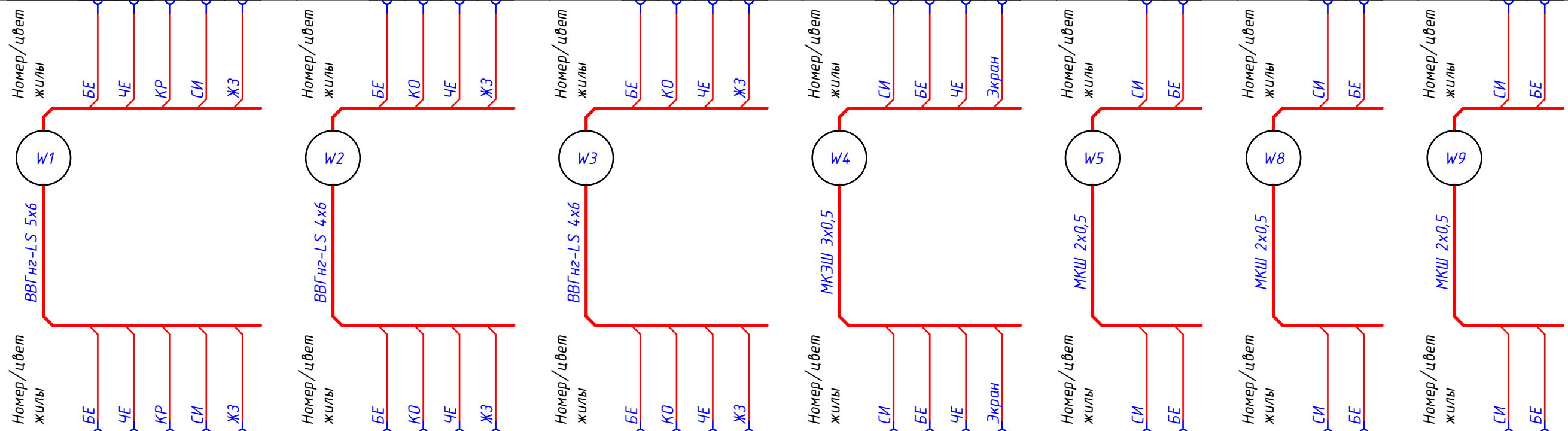
Поз. обозначение	Наименование	Кол	Примечание
	Приборы местные		
S4	Поплавковый датчик уровня	1	
B1	Аналоговый датчик уровня	1	
M1, M2	Привод насоса	2	
	КАСКАД КНС-xxx-2-1-2 - шкаф управления насосами канализационных станций и очистных сооружений	1	

КАСКАД КНС-075-2-1-2.С3				
Изм.	Лист	№ докум.	Подп.	Дата
Разработал				
Проверил				
Т. контр.				
Н. контр.				
Утвердил				
Шкаф управления насосами канализационных станций и очистных сооружений			Лит.	Масса
Схема автоматизации				
			Лист 3	Листов 11
ООО "ЭЛХАРТ"				
1 : 1				

Инф. № подл.	Взам. инф. №	Взам. инф. №	Инф. № дубл.	Подп. дата

КАСКАД КНС-075-2-1-2.35

Наименование параметра и место отбора импульса	Ввод питания	Насос 1	Насос 2	Датчик уровня 4...20мА	Перелив	Сигнал Насос 1	Сигнал Насос 2
Чертеж/№ листа	(/4)	(/4)	(/4)	(/6)	(/6)	(/6)	(/6)
Расположение цели	+Ввод питания	+TANK	+TANK	+TANK	+TANK	+Диспетчеризация	+Диспетчеризация
Позиция	Ввод	M1	M2	B1	S4	A1	A2
Клемма/контакт	Ввод:L1 Ввод:L2 Ввод:L3 Ввод:N Ввод:PE	M1:U1 M1:W1 M1:V1 M1:PE	M2:U1 M2:W1 M2:V1 M2:PE	B1:2 B1:1 B1:3 B1:4	S4: S4:	A1: A1:	A2: A2:



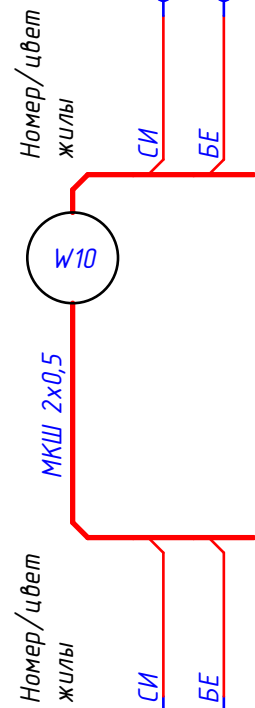
Устройство: Клемма/контакт	XT1:1 XT1:2 XT1:3 XT1:4 XT1:5	XT2:1 XT2:3 XT2:2 XT2:4	XT3:1 XT3:3 XT3:2 XT3:4	XT4:2 XT4:1 XT4:3 W4	XT4:6 XT4:5	XT5:1 XT5:2	XT5:3 XT5:4
Функция устройства источника	Клеммная колодка = = = =	Клеммная колодка = = =	Клеммная колодка = = =	Клеммная колодка = = =	Клеммная колодка = =	Клеммная колодка = =	Клеммная колодка = =

Шкаф управления

КАСКАД КНС-075-2-1-2.35						
Изм.	Лист	№ докум.	Подп.	Дата		
Разработал						
Проверил						
Т. контр.						
Н. контр.						
Утвердил						
Шкаф управления насосами канализационных станций и очистных сооружений				Лит.	Масса	Масштаб
Схема подключения внешних проводов						1 : 1
				Лист 7	Листов 11	
				ООО "ЭЛХАРТ"		

Инв. № подл.	Взам. инв. №	Взам. инв. №	Инв. № дубл.	Подп. дата

Наименование параметра и место отбора импульса	Сигнал Перелив	
Чертеж/№ листа	(/6)	
Расположение цели	+Диспетчеризация	
Позиция	А3	
Клемма/контакт	А3:	А3:

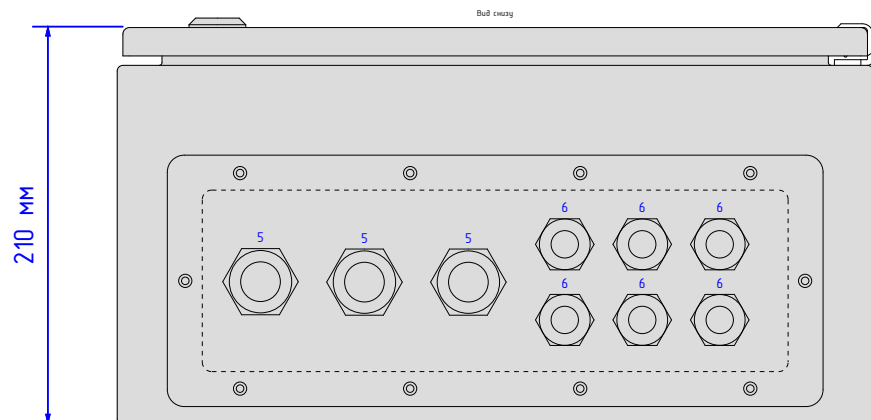
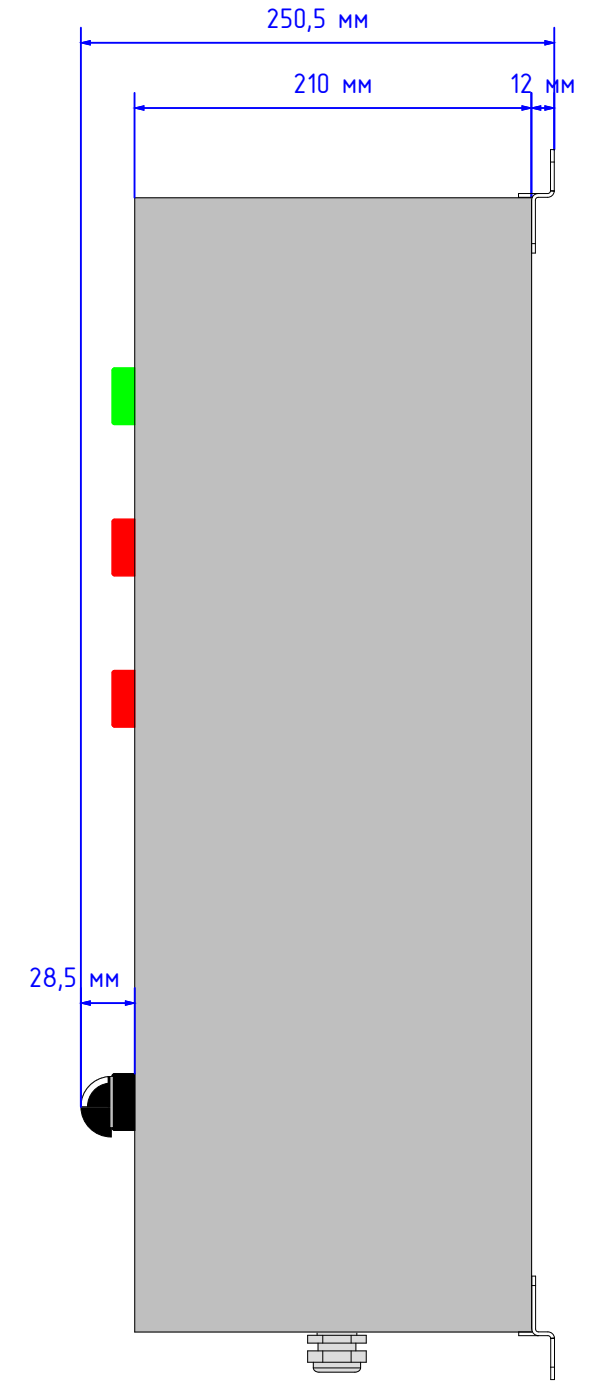
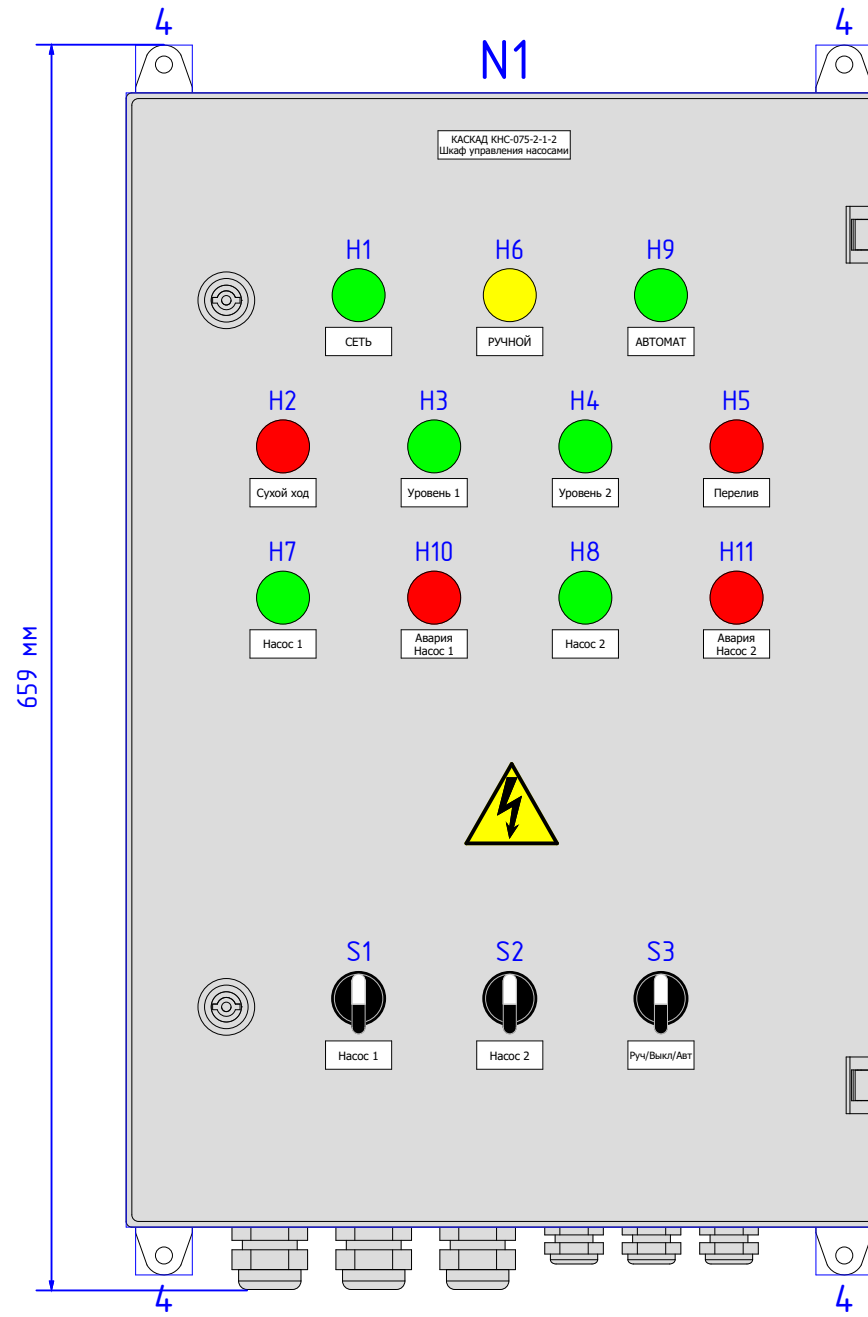
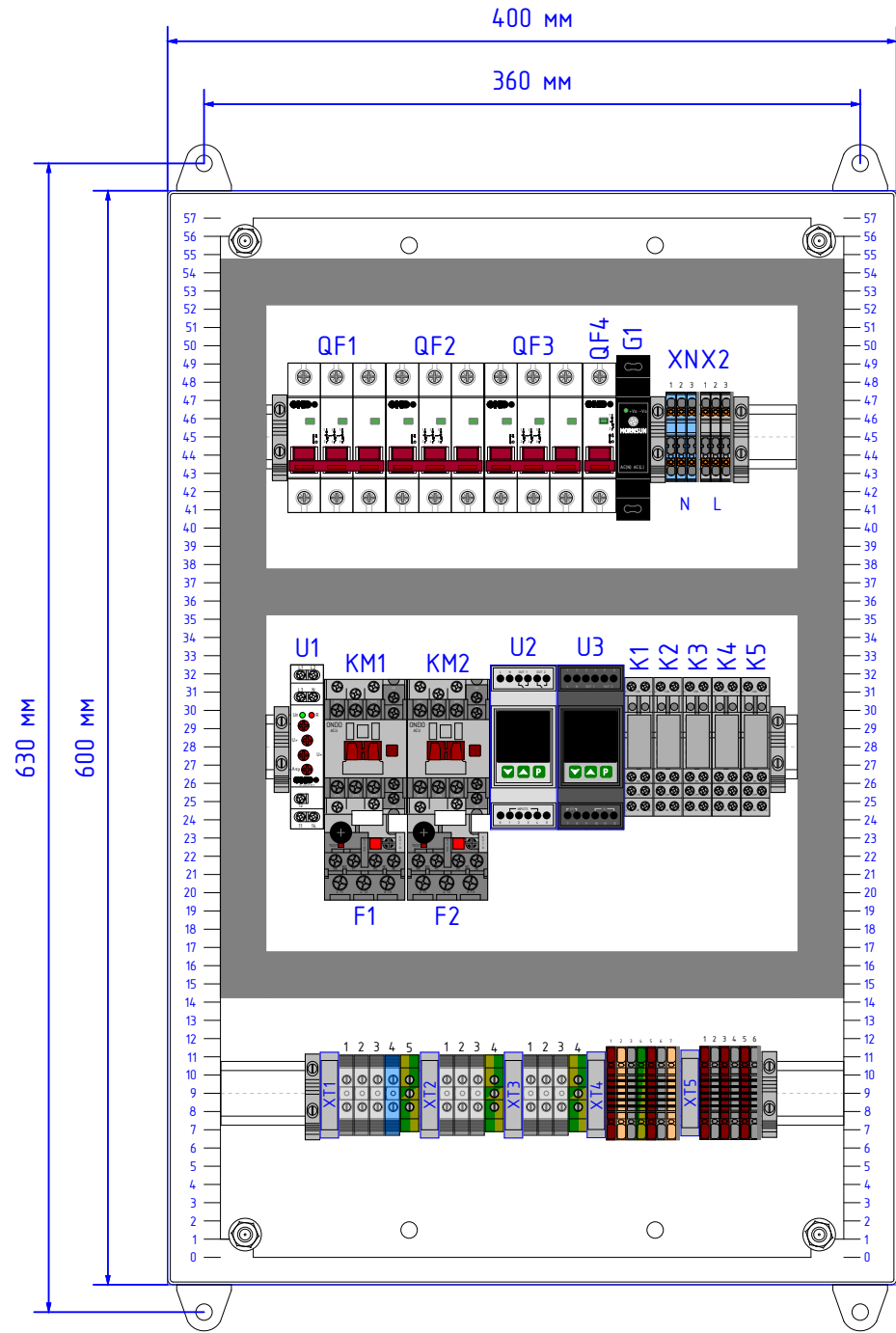


Устройство: Клемма/контакт	ХТ5:5	ХТ5:6
Функция устройства источника	Клеммная колодка	=

Шкаф управления

Инв. № подл.	Подп. и дата	Взам. инв. №	Взам. инв. №	Инв. № дубл.	Подп. дата

Изм.	Лист	№ докум.	Подп.	Дата



Инф. № подл.	Взам. инв. №	Взам. инв. №	Инф. № дубл.	Подп. дата

					КАСКАД КНС-075-2-1-2.В0		
					Шкаф управления насосами канализационных станций и очистных сооружений		
					Внешний вид шкафа		
Изм.	Лист	№ докум.	Подп.	Дата	Лит.	Масса	Масштаб
Разработал							1 : 4
Проверил							
Т. контр.					Лист 9	Листов 11	
Н. контр.					ООО "ЭЛХАРТ"		
Утвердил					Формат А3		

ООО "ЭЛХАРТ"

ШЧ02-87-0049-0221-03

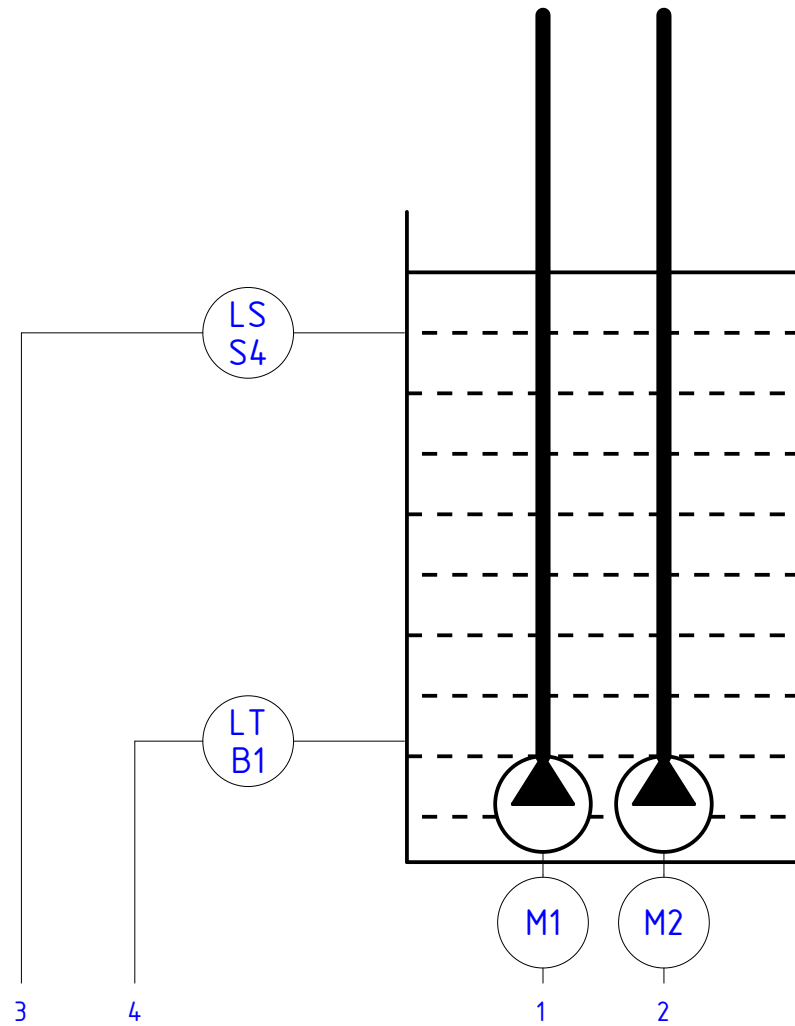
КАСКАД КНС-110-2-1-2

Шкаф управления насосами канализационных станций и очистных сооружений
(2 насоса, ~380В, 11кВт, 24А)

Альбом схем

Декабрь 2023

Инв. № подл.	
Подп. и дата	
Взам. инв. №	



1
Пуск насоса №1

2
Пуск насоса №2

3
Перелив - включение
всех насосов

4
Измерение уровня
4...20 мА

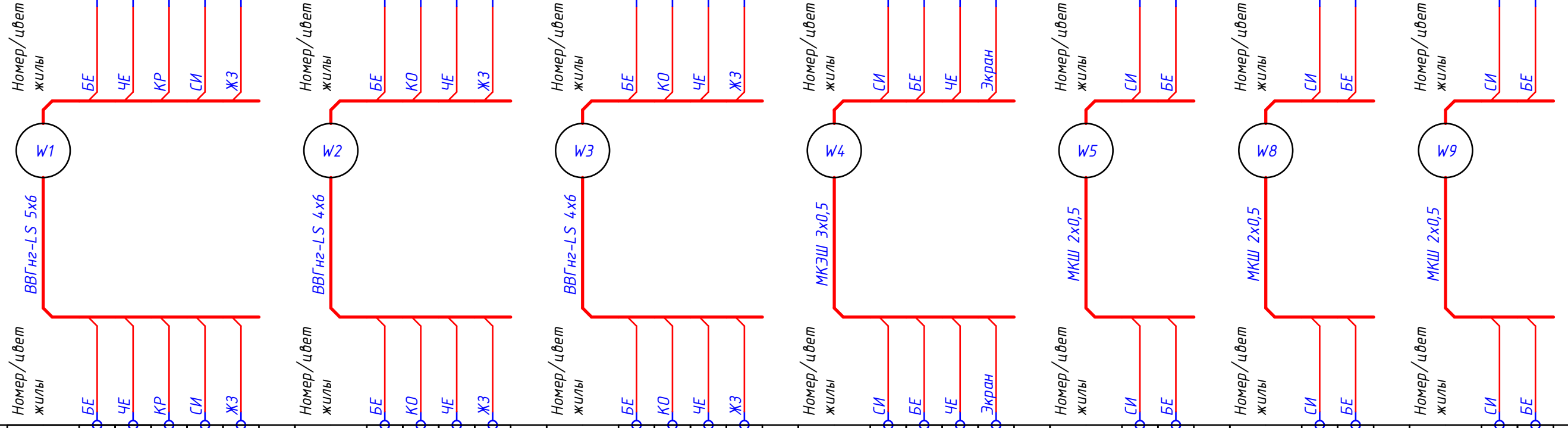
Приборы местные			LS S4	LT B1
Шкаф управления КАСКАД КНС-xxx-2-1-2				
Дискретный вход			•	
Аналоговый вход 4...20 мА				•
Управление	•	•		

Поз. обозначение	Наименование	Кол	Примечание
	Приборы местные		
S4	Поплавковый датчик уровня	1	
B1	Аналоговый датчик уровня	1	
M1, M2	Привод насоса	2	
	КАСКАД КНС-xxx-2-1-2 - шкаф управления насосами канализационных станций и очистных сооружений	1	

КАСКАД КНС-110-2-1-2.С3				
Изм.	Лист	№ докум.	Подп.	Дата
Разработал				
Проверил				
Т. контр.				
Н. контр.				
Утвердил				
Шкаф управления насосами канализационных станций и очистных сооружений			Лит.	Масса
Схема автоматизации				
			Лист 3	Листов 11
ООО "ЭЛХАРТ"				

Инф. № подл.	Подп. и дата	Взам. инв. №	Взам. инв. №	Инв. № дубл.	Подп. дата

Наименование параметра и место отбора импульса	Ввод питания	Насос 1	Насос 2	Датчик уровня 4...20мА	Перелив	Сигнал Насос 1	Сигнал Насос 2
Чертеж/№ листа	(/4)	(/4)	(/4)	(/6)	(/6)	(/6)	(/6)
Расположение цели	+Ввод питания	+TANK	+TANK	+TANK	+TANK	+Диспетчеризация	+Диспетчеризация
Позиция	Ввод	M1	M2	B1	S4	A1	A2
Клемма/контакт	Ввод:L1 Ввод:L2 Ввод:L3 Ввод:N Ввод:PE	M1:U1 M1:W1 M1:V1 M1:PE	M2:U1 M2:W1 M2:V1 M2:PE	B1:2 B1:1 B1:3 B1:4	S4: S4:	A1: A1:	A2: A2:



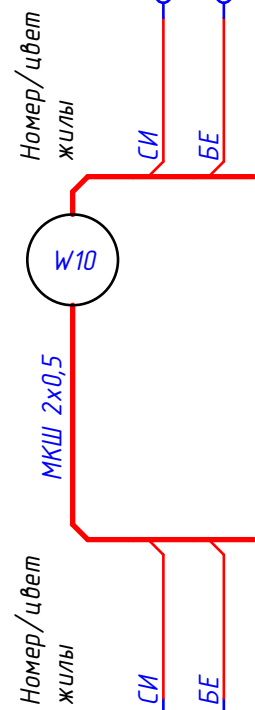
Устройство: Клемма/контакт	XT1:1 XT1:2 XT1:3 XT1:4 XT1:5	XT2:1 XT2:3 XT2:2 XT2:4	XT3:1 XT3:3 XT3:2 XT3:4	XT4:2 XT4:1 XT4:3 W4	XT4:6 XT4:5	XT5:1 XT5:2	XT5:3 XT5:4
Функция устройства источника	Клеммная колодка = = = =	Клеммная колодка = = =	Клеммная колодка = = =	Клеммная колодка = = =	Клеммная колодка = =	Клеммная колодка = =	Клеммная колодка = =

Шкаф управления

КАСКАД КНС-110-2-1-2.35				
Шкаф управления насосами канализационных станций и очистных сооружений				
Изм.	Лист	№ докум.	Подп.	Дата
Разработал				
Проверил				
Т. контр.				
Н. контр.				
Утвердил				
Лит.			Масса	Масштаб
Лист 7			Листов 11	1 : 1
ООО "ЭЛХАРТ"				

Инд. № подл.	Взам. инд. №	Взам. инд. №	Инд. № дубл.	Подп. дата

Наименование параметра и место отбора импульса	Сигнал Перелив	
Чертеж/№ листа	(/6)	
Расположение цели	+Диспетчеризация	
Позиция	А3	
Клемма/контакт	А3:	А3:

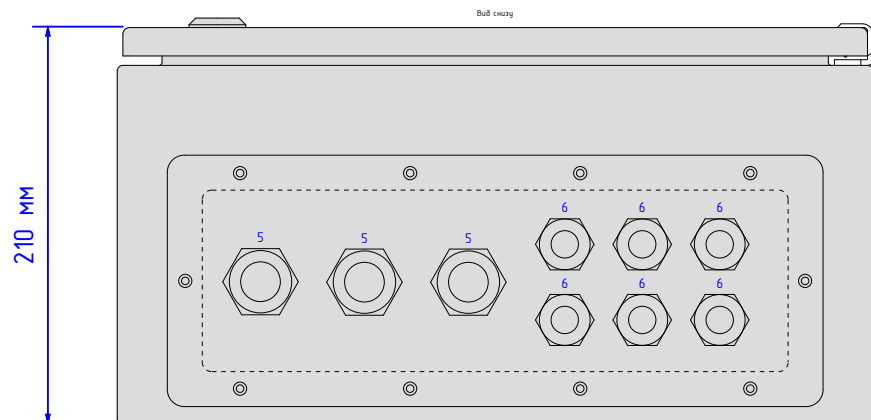
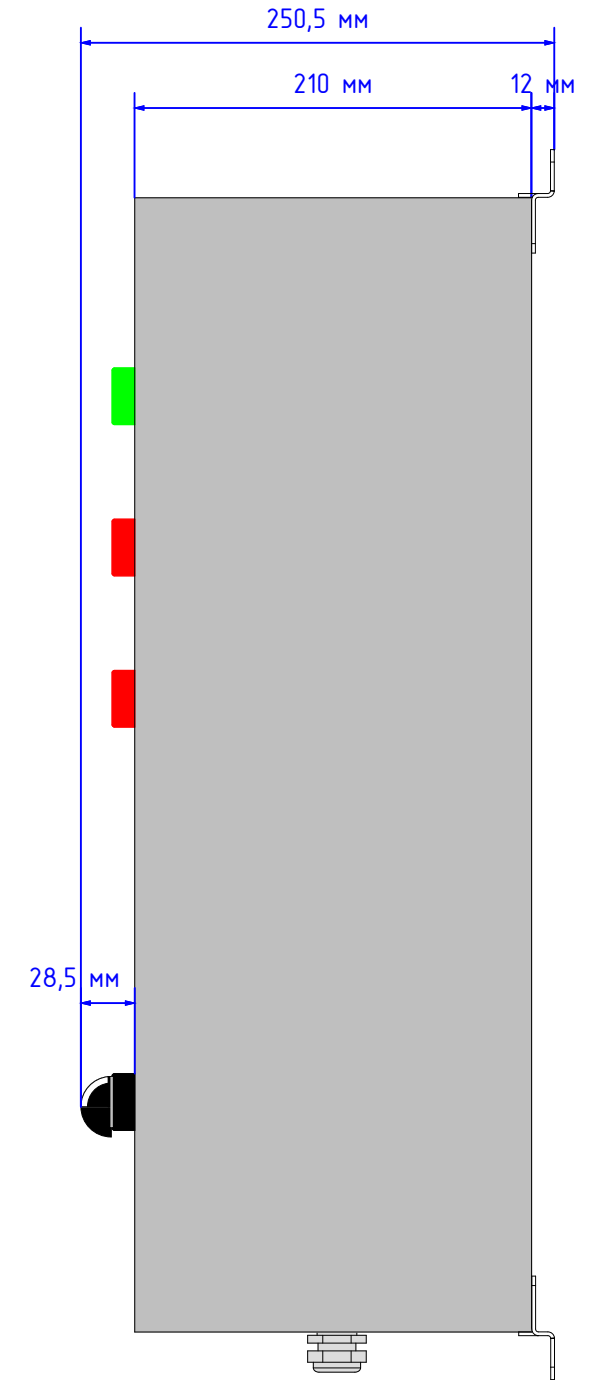
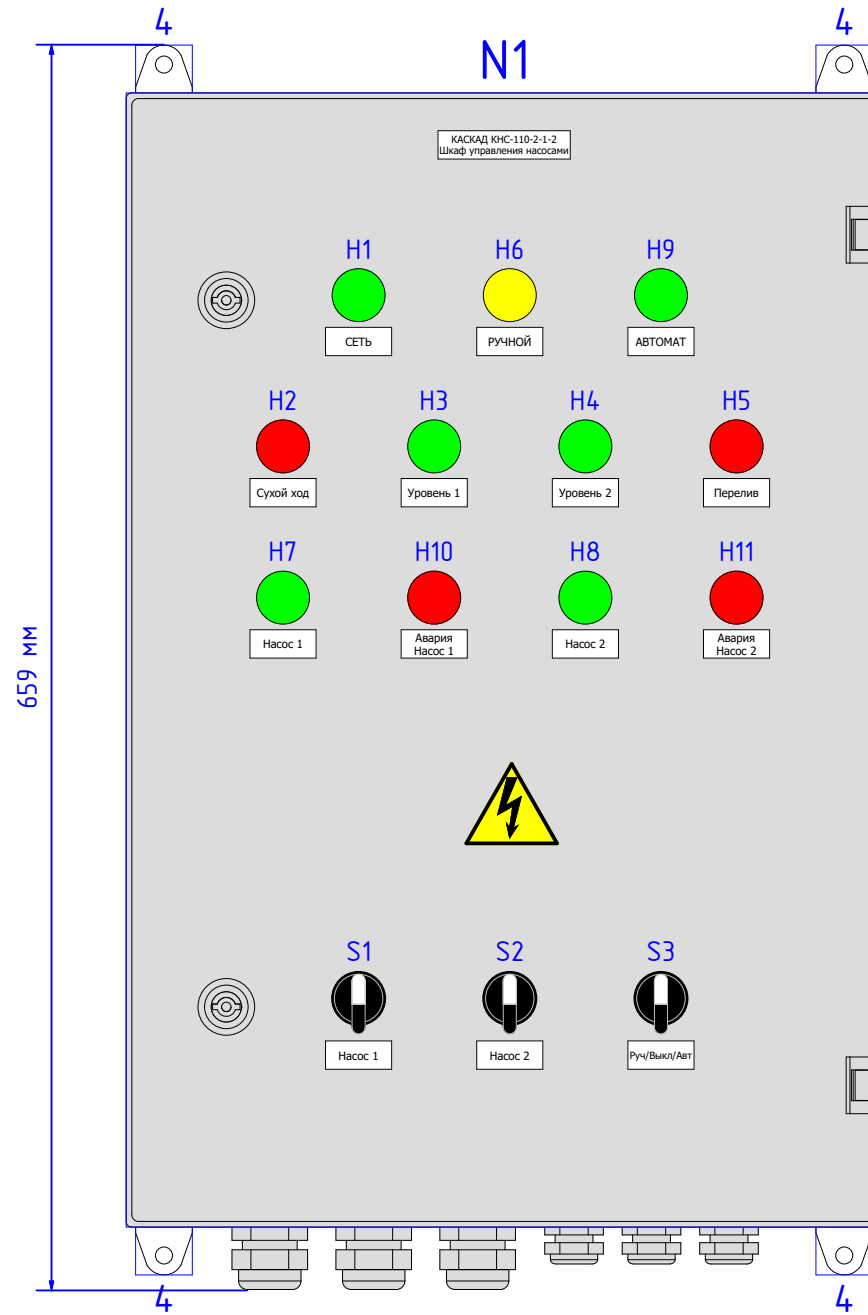
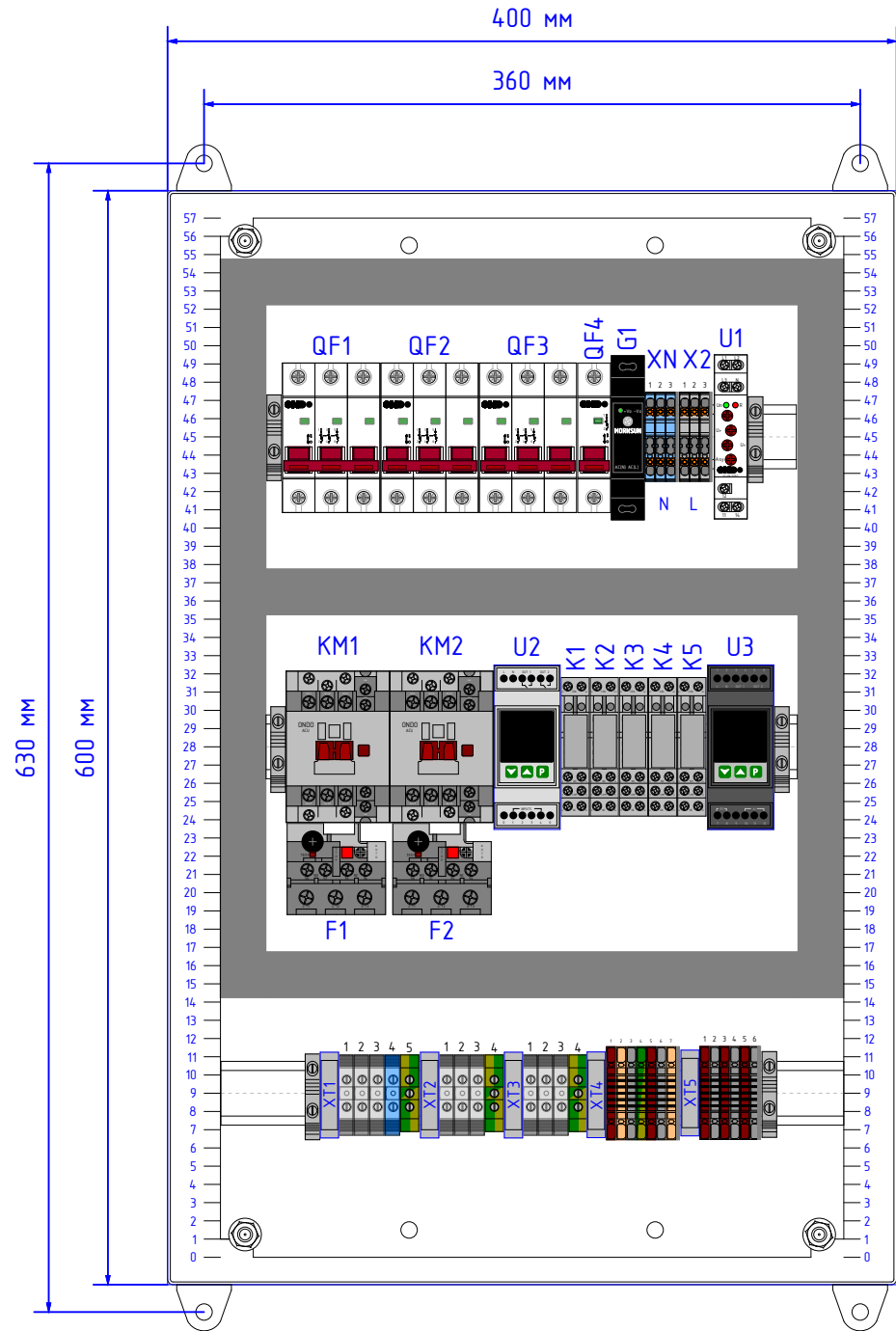


Устройство: Клемма/контакт	ХТ5:5	ХТ5:6
Функция устройства источника	Клеммная колодка	=

Шкаф управления

Инв. № подл.	Подп. и дата	Взам. инв. №	Взам. инв. №	Инв. № дубл.	Подп. дата

Изм.	Лист	№ докум.	Подп.	Дата



Инд. № подл.	Подп. и дата
Взам. инв. №	Инд. № дубл.
Взам. инв. №	Подп. и дата
Инд. № подл.	Инд. № дубл.

					КАСКАД КНС-110-2-1-2.ВО		
					Шкаф управления насосами канализационных станций и очистных сооружений		
Изм.	Лист	№ докум.	Подп.	Дата	Лит.	Масса	Масштаб
Разработал							1 : 4
Проверил							
Т. контр.					Лист 9	Листов 11	
Н. контр.					ООО "ЭЛХАРТ"		
Утвердил					Формат А3		