

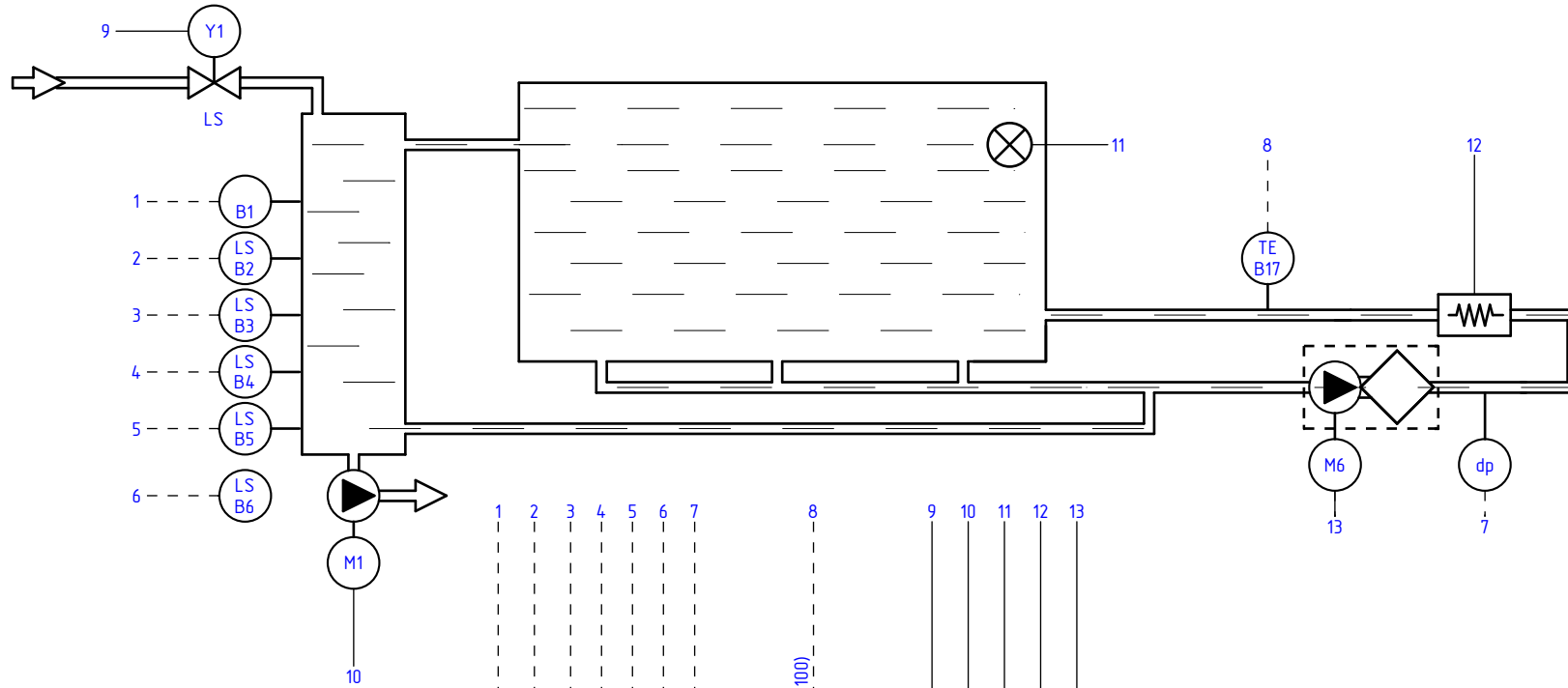
PoolMaster 10-0-0

Шкаф управления бассейном

Альбом схем

Февраль 2021г.

Инф. № подл.	Листы и дата	Взам. инв. №
--------------	--------------	--------------

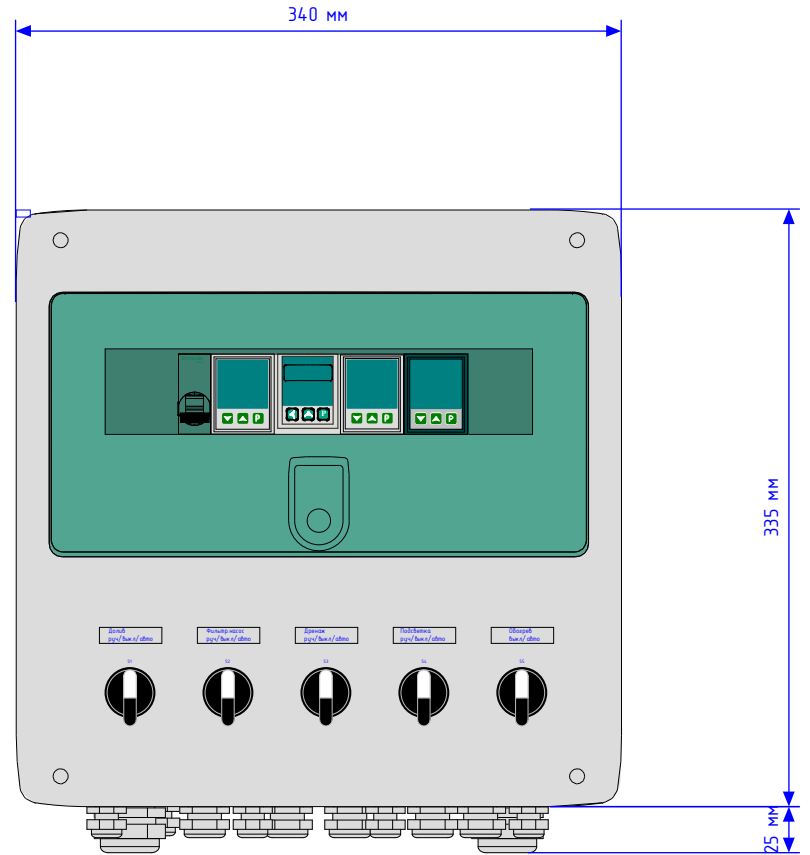
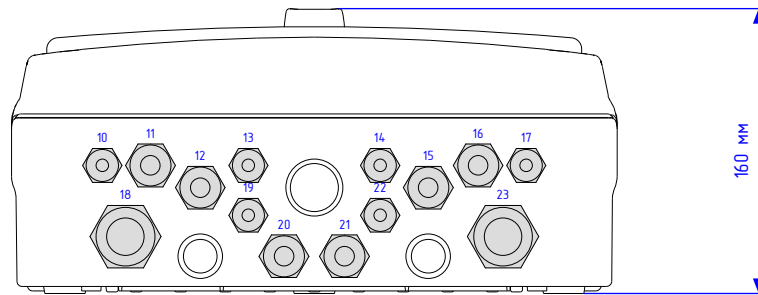
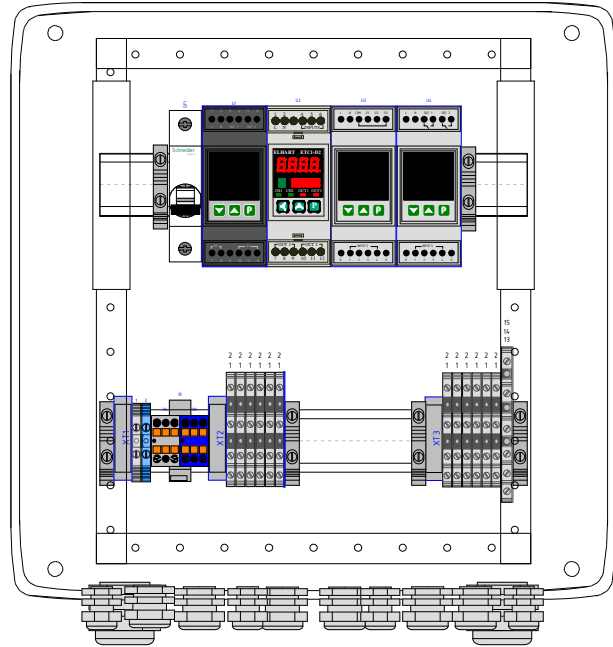


- 1 Датчик уровня 1
- 2 Датчик уровня 2
- 3 Датчик уровня 3
- 4 Датчик уровня 4
- 5 Датчик уровня Общий
- 6 Датчик протечки
- 7 Реле давления
- 8 Датчик температуры (Pt100)
- 9 Клапан долива воды
- 10 Дренажный насос
- 11 Подсветка
- 12 Обогрев бассейна
- 13 Фильтрационный насос

Инф. № подл.	Подп. дата
Взам. инв. №	Инф. № подл.
Взам. инв. №	Подп. и дата
Инф. № подл.	

Шкаф управления	
DOUT	
DIN	○ ○ ○ ○ ○ ○ ○
AI	○

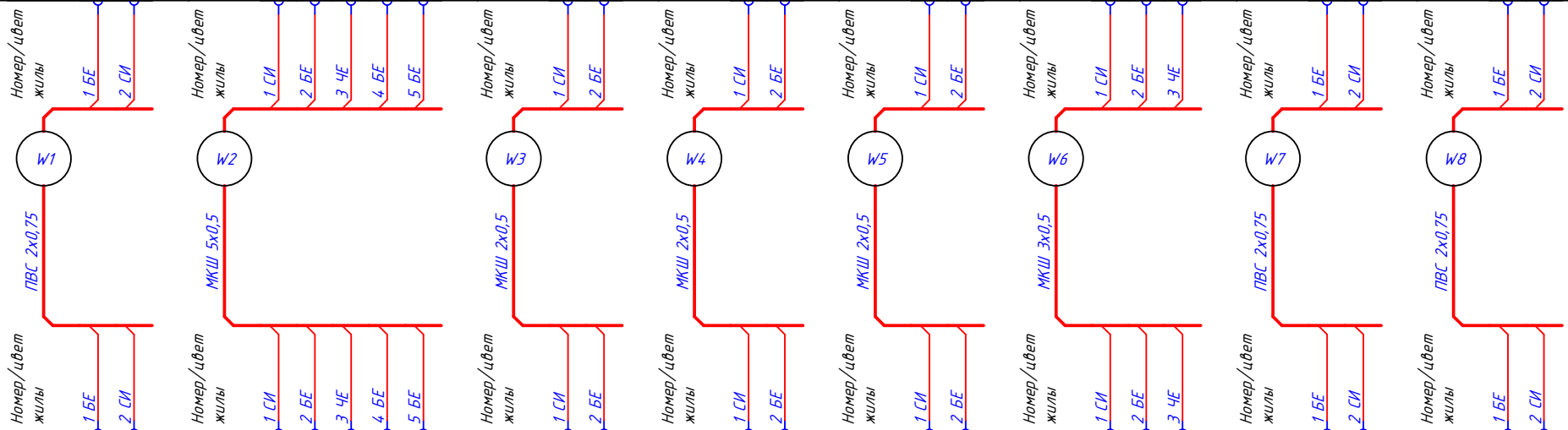
					<i>PoolMaster 10-0-0.С3</i>			
Изм.	Лист	№ докум.	Подп.	Дата	Шкаф управления бассейном Схема автоматизации	Лит.	Масса	Масштаб
Разработал	Хоровец Г. Н.							1 : 1
Проверил								
Т. контр.						Лист 3	Листов 10	
Н. контр.						ООО "КИП-Сервис"		
Утвердил								



Инф. № подл.	Подп. дата
Взам. инв. №	Инф. № подл.
Взам. инв. №	Взам. инв. №
Подп. и дата	Подп. и дата
Инф. № подл.	Инф. № подл.

					<i>PoolMaster 10-0-0-BO</i>			
Изм.	Лист	№ докум.	Подп.	Дата	Шкаф управления бассейном	Лит.	Масса	Масштаб
Разработал	Хоровец Г. Н.							1 : 3
Проверил					Внешний вид шкафа	Лист 7	Листов 10	
Т. контр.						ООО "КИП-Сервис"		
Н. контр.								
Утвердил								

Наименование параметра и место отбора импульса	Ввод питания ~220 В	Датчики уровня	Датчик протечки	Реле давления / Датчик протечки	Реле протока	Датчик температуры	Долив	Фильтр.насос
Чертеж/№ листа	(/4.2)	(/5.0)	(/6.2)	(/6.2)	(/6.2)	(/6.1)	(/5.9)	(/5.9)
Расположение цели		+POOL	+POOL	+POOL	+POOL	+POOL	+ШС	+ШС
Позиция		ДУ	S6	S7	S8	ТС	K3	KM1
Клемма/контакт	L N	ДУs01 ДУs1 ДУs2 ДУs3 ДУs4	S6:2 S6:1	S7:2 S7:1	S8:2 S8:1	ТС:3 ТС:2 ТС:1	K3:A1 K3:A2	KM1:A1 KM1:A2



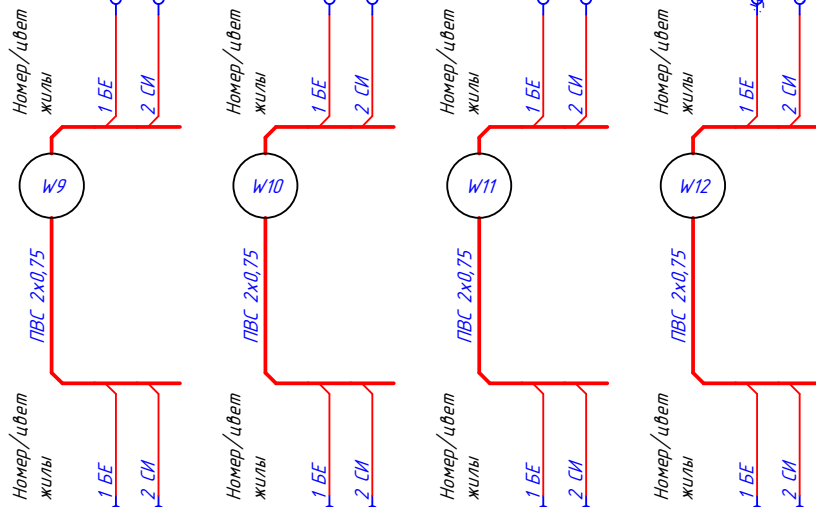
Устройство: Клемма/контакт	XT1:1 XT1:2	XT3:1 XT3:2 XT3:3 XT3:4 XT3:5	XT3:7 XT3:8	XT3:9 XT3:10	XT3:11 XT3:12	XT3:13 XT3:14 XT3:15	XT2:1 XT2:2	XT2:3 XT2:4
Функция устройства источника	Клеммная колодка =	Клеммная колодка = = = =	Клеммная колодка =	Клеммная колодка =	Клеммная колодка =	Клеммная колодка = =	Клеммная колодка =	Клеммная колодка =

Шкаф управления

Инф. № подл.	Подп. дата
Взам. инф. №	Инф. № подл.
Взам. инф. №	Подп. и дата
Инф. № подл.	

PoolMaster 10-0-0.35						
Шкаф управления бассейном				Лит.	Масса	Масштаб
Изм.	Лист	№ докум.	Подп.	Дата		
Разработал	Хоровец Г. Н.					1 : 1
Проверил						
Т. контр.						
Схема подключения внешних проводов				Лист 8	Листов 10	
Н. контр.				ООО "КИП-Сервис"		
Утвердил				Формат А3		

Наименование параметра и место отбора импульса	Дренаж	Подсветка	Обогрев	Питание цепи управления 220VAC / 24VDC
Чертеж/№ листа	(/5.9)	(/5.9)	(/5.9)	(/5.9)
Расположение цели	+ШС	+ШС	+ШС	
Позиция	K1	K2	KM2	
Клемма/контакт	K1-A1 K1-A2	K2-A1 K2-A2	KM2-A1 KM2-A2	Филт. +24 VDC Филт. 0 VDC



Устройство: Клемма/контакт	XT2-5 XT2-6	XT2-7 XT2-8	XT2-9 XT2-10	XT2-11 XT2-12
Функция устройства источника	Клеммная колодка =	Клеммная колодка =	Клеммная колодка =	Клеммная колодка =

Шкаф управления

Инф. № подл.	Подп. и дата
Взам. инв. №	Инф. № подл.
Взам. инв. №	Подп. и дата
Инф. № подл.	Подп. и дата

Изм.	Лист	№ докум.	Подп.	Дата

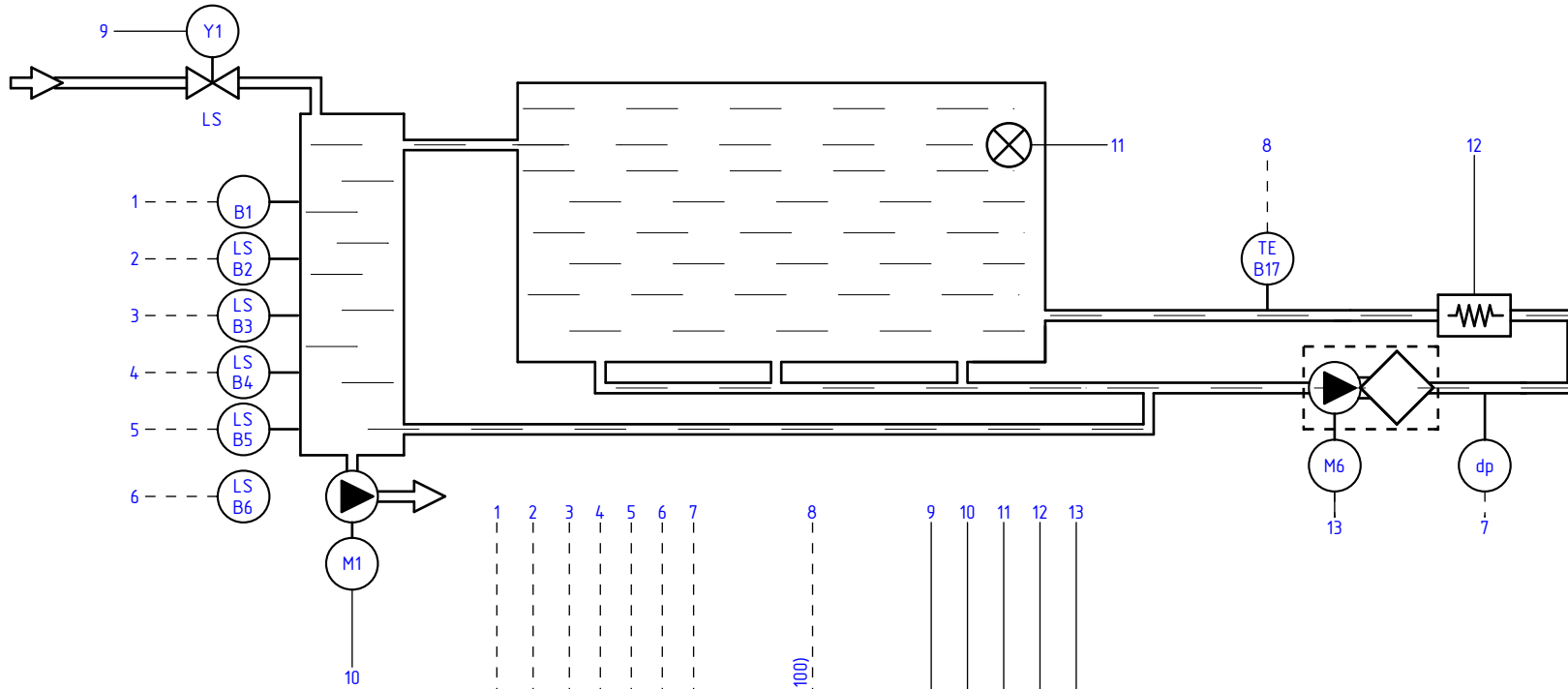
PoolMaster 10-1-0

Шкаф управления бассейном

Альбом схем

Февраль 2021г.

Инф. № подл.	
Подл. и дата	
Взам. инв. №	



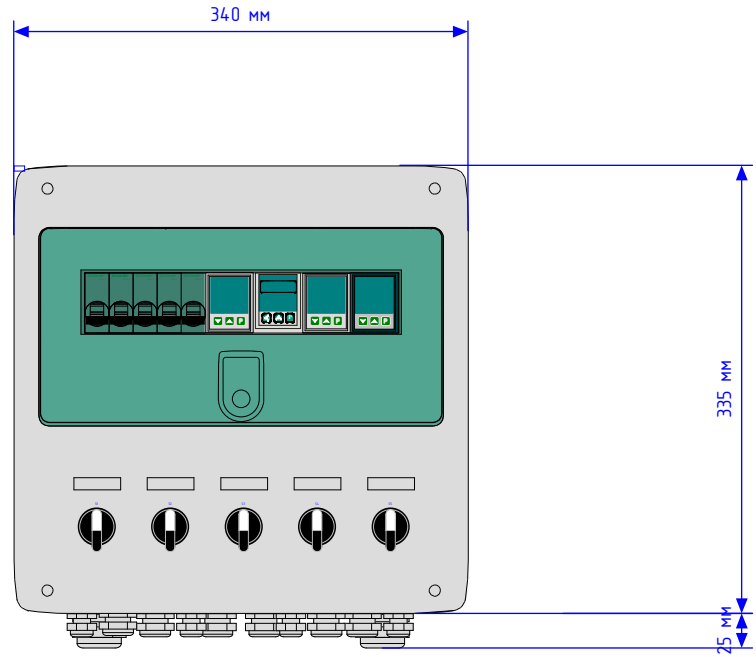
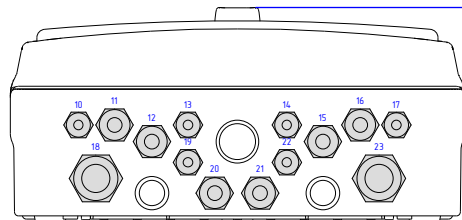
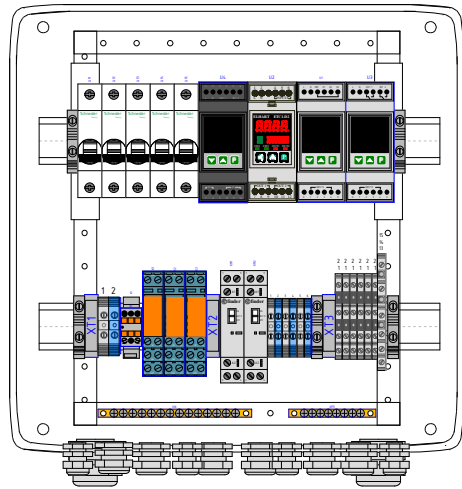
- 1 Датчик уровня 1
- 2 Датчик уровня 2
- 3 Датчик уровня 3
- 4 Датчик уровня 4
- 5 Датчик уровня Общий
- 6 Датчик протечки
- 7 Реле давления
- 8 Датчик температуры (Pt100)
- 9 Клапан долива воды
- 10 Дренажный насос
- 11 Подсветка
- 12 Обогрев бассейна
- 13 Фильтрационный насос

Инф. № подл.	Подп. дата
Взам. инв. №	Инф. № подл.
Взам. инв. №	Подп. и дата
Инф. № подл.	

Шкаф управления	
DOUT	
DIN	
AI	

Изм.	Лист	№ докум.	Подп.	Дата
Разработал		Хоровец Г. Н.		
Проверил		Попов Е. С.		
Т. контр.				
Н. контр.				
Утвердил		Попов Е. С.		

PoolMaster 10-1-0.С3			
Шкаф управления бассейном	Лит.	Масса	Масштаб
Схема автоматизации			1 : 1
	Лист 3	Листов 11	
ООО "КИП-Сервис"			

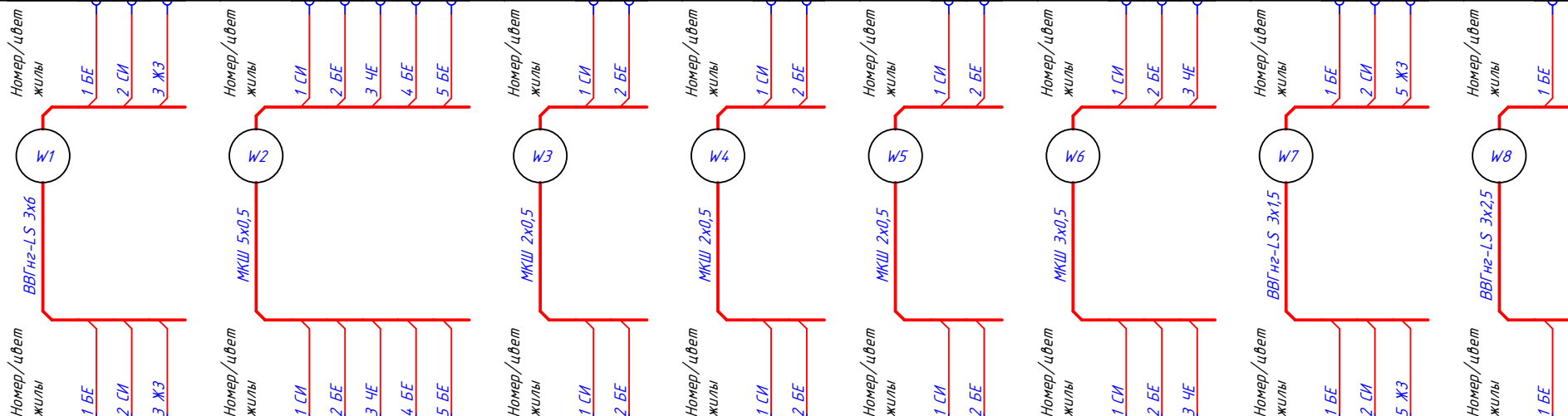


160 мм

Инф. № подл.	Подп. и дата	Взам. инв. №	Инв. № подл.	Подп. дата

					<i>PoolMaster 10-1-0-В0</i>			
Изм.	Лист	№ докум.	Подп.	Дата	Шкаф управления бассейном	Лит.	Масса	Масштаб
Разработал	Хоровец Г. Н.							1 : 4
Проверил	Попов Е. С.				Внешний вид шкафа	Лист 7	Листов 11	
Т. контр.						ООО "КИП-Сервис"		
Н. контр.								
Утвердил	Попов Е. С.							

Наименование параметра и место отбора импульса	~220 В	Датчики уровня	Датчик протечки	Реле давления / Датчик протечки	Реле протока	Датчик температуры	Фильтрационный насос	Обогрев бассейна
Чертеж/№ листа	(/4.0)	(/5.1)	(/6.2)	(/6.2)	(/6.2)	(/6.1)	(/4.8)	(/4.8)
Расположение цели		+POOL	+POOL	+POOL	+POOL	+POOL	+POOL	+POOL
Позиция		ДУ	S6	S7	S8	ТС	M1	E1
Клемма/контакт	.L1 .N .PE	ДУ:com ДУ:ls1 ДУ:ls2 ДУ:ls3 ДУ:ls4	S6:2 S6:1	S7:2 S7:1	S8:2 S8:1	ТС:3 ТС:2 ТС:1	M1L M1N M1-	E1L



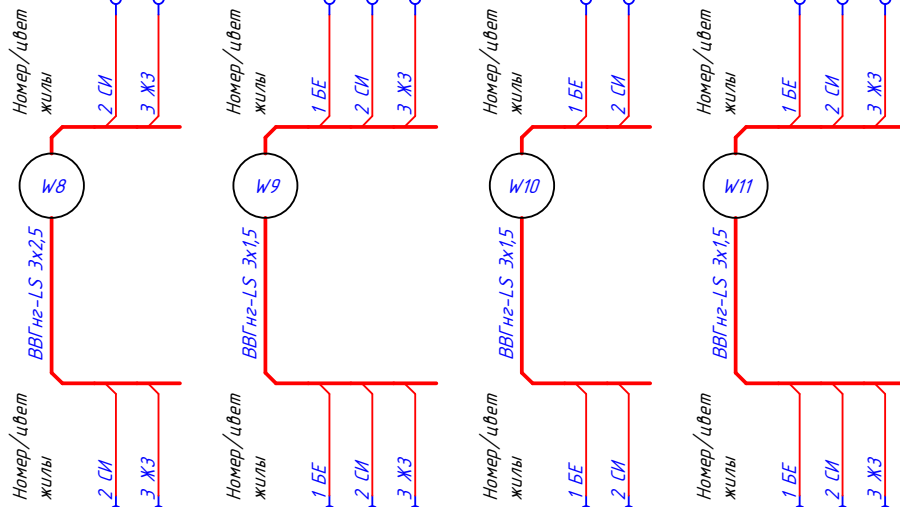
Устройство: Клемма/контакт	XT1:1 XT1:2 XPE	XT3:1 XT3:2 XT3:3 XT3:4 XT3:5	XT3:7 XT3:8	XT3:9 XT3:10	XT3:11 XT3:12	XT3:13 XT3:14 XT3:15	KM1: KM1: XPE	KM2:
Функция устройства источника	Клемная колодка						Контактор Ф/Н =	Контактор Обогрев

Шкаф управления

Инф. № подл.	Подп. дата
Взам. инв. №	Инв. № подл.
Взам. инв. №	Подп. и дата
Инв. № подл.	

PoolMaster 10-1-0.35					
Шкаф управления бассейном			Лит.	Масса	Масштаб
Изм.	Лист	№ докум.	Подп.	Дата	1 : 1
Разработал	Хоровец Г. Н.				
Проверил	Попов Е. С.				Лист 8 / Листов 11
Т. контр.					
Н. контр.					ООО "КИП-Сервис"
Утвердил	Попов Е. С.				

Наименование параметра и место отбора импульса	Обогрев бассейна	Аварийный насос	Трансформатор Подсветки	Клапан подпитки
Чертеж/№ листа	(/4.8)	(/4.8)	(/4.8)	(/4.8)
Расположение цели	+POOL	+POOL	+POOL	+POOL
Позиция	E1	M2	T1	Y1
Клемма/контакт	E1N E1PE	M2L M2N M2PE	T11 T12	Y1L Y1N Y1PE



Устройство: Клемма/контакт		KM2 XPE		XT21 XT22 XPE		XT23 XT24		XT25 XT26 XPE
Функция устройства источника		Контактор Обогрев						

Щкаф управления

Инф. № подл.	Подп. и дата
Инф. № дубл.	
Взам. инв. №	
Взам. инв. №	
Инф. № подл.	

Изм.	Лист	№ докум.	Подп.	Дата

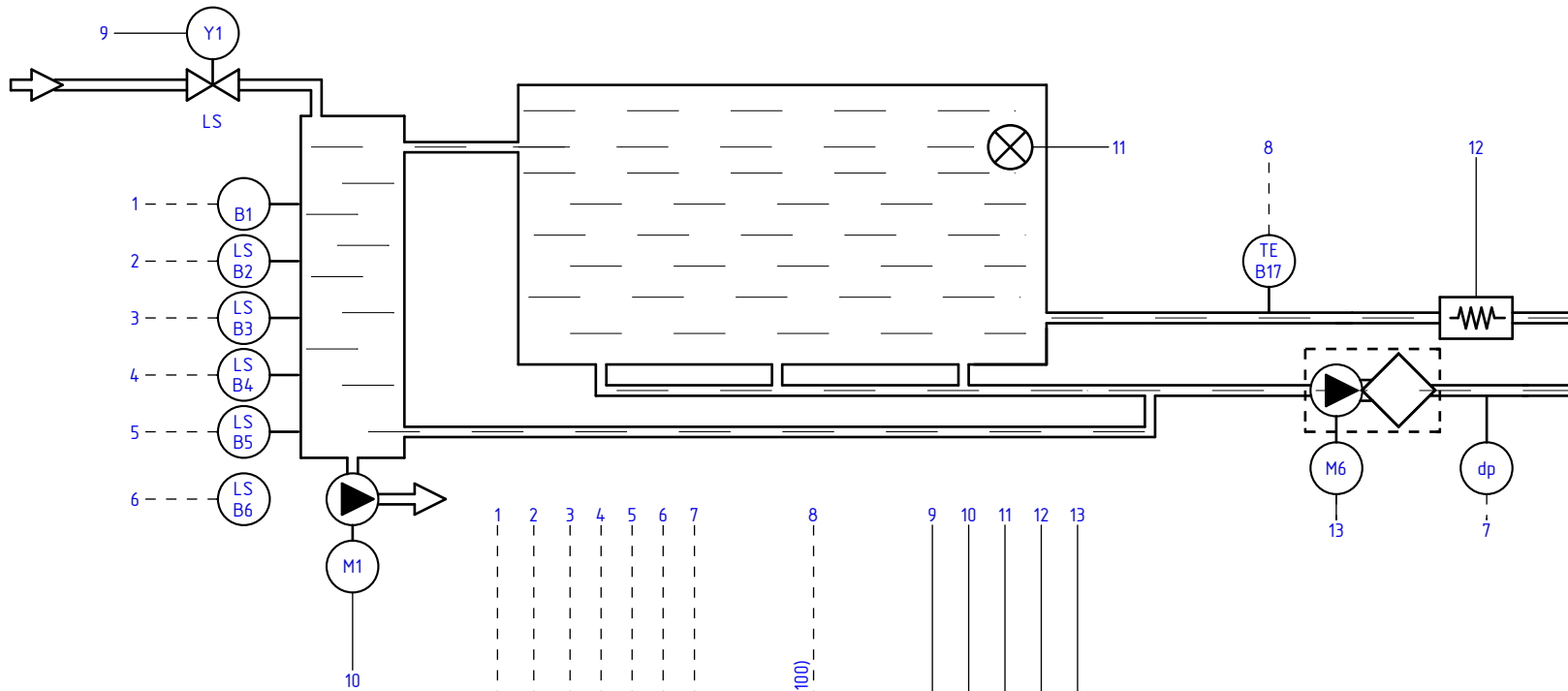
PoolMaster 10-3-0

Шкаф управления бассейном

Альбом схем

Февраль 2021 г.

Инф. № подл.		
Педл. и дата		Взам. инв. №



- 1 Датчик уровня 1
- 2 Датчик уровня 2
- 3 Датчик уровня 3
- 4 Датчик уровня 4
- 5 Датчик уровня Общий
- 6 Датчик протечки
- 7 Реле давления
- 8 Датчик температуры (Pt100)
- 9 Клапан долива воды
- 10 Дренажный насос
- 11 Подсветка
- 12 Обогрев бассейна
- 13 Фильтрационный насос

Шкаф управления

DOUT

DIN

AI

PoolMaster 10-3-0.С3

Шкаф управления бассейном

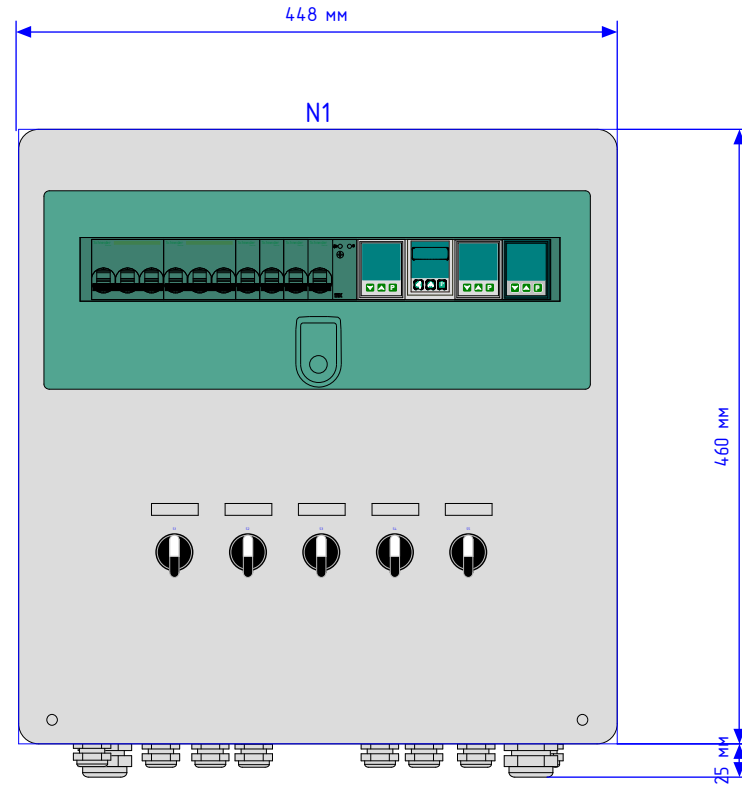
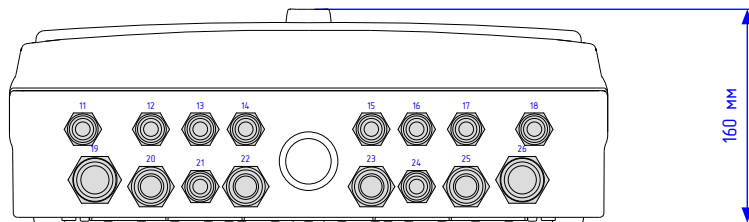
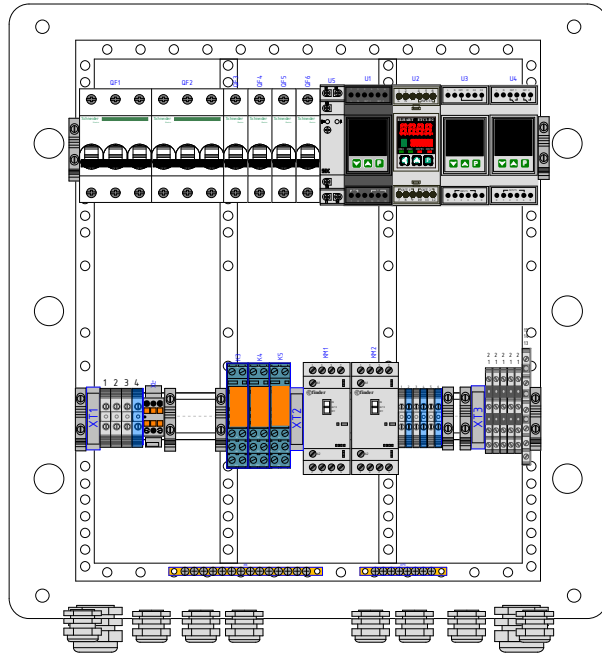
Схема автоматизации

Лит.	Масса	Масштаб
		1 : 1
Лист 3		Листов 11

ООО "КИП-Сервис"

Инф. № подл.	Подп. и дата
Взам. инв. №	Инф. № подл.
Взам. инв. №	Подп. и дата

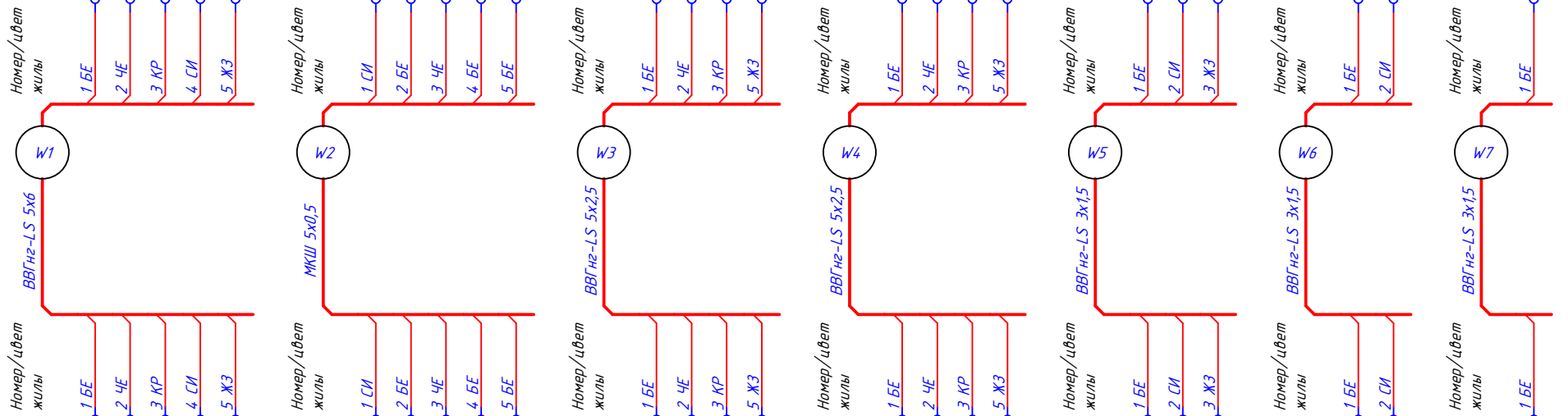
Изм.	Лист	№ докум.	Подп.	Дата
Разработал		Хоровец Г. Н.		
Проверил		Попов Е. С.		
Т. контр.				
Н. контр.				
Утвердил		Попов Е. С.		



Инф. № подл.	Подп. и дата
Инф. № изд.	
Взам. инв. №	
Взам. инв. №	
Инф. № подл.	Подп. и дата
Инф. № подл.	

					<i>PoolMaster 10-3-0-BO</i>		
					Шкаф управления бассейном		
					Внешний вид шкафа		
Изм.	Лист	№ докум.	Подп.	Дата	Лит.	Масса	Масштаб
Разработал		Хоровец Г. Н.					1 : 4
Проверил		Попов Е. С.					
Т. контр.					Лист 7	Листов 11	
Н. контр.					ООО "КИП-Сервис"		
Утвердил		Попов Е. С.					

Наименование параметра и место отбора импульса	Ввод питания ~380 В	Датчики уровня	Фильтрационный насос	Обогрев бассейна	Аварийный насос	Трансформатор Подсветки	Клапан подпитки
Чертеж/№ листа	(/4.0)	(/5.1)	(/4.9)	(/4.9)	(/4.9)	(/4.9)	(/4.9)
Расположение цели		+POOL	+POOL	+POOL	+POOL	+POOL	+POOL
Позиция		ДУ	М1	Е1	М2	Т1	У1
Клемма/контакт							



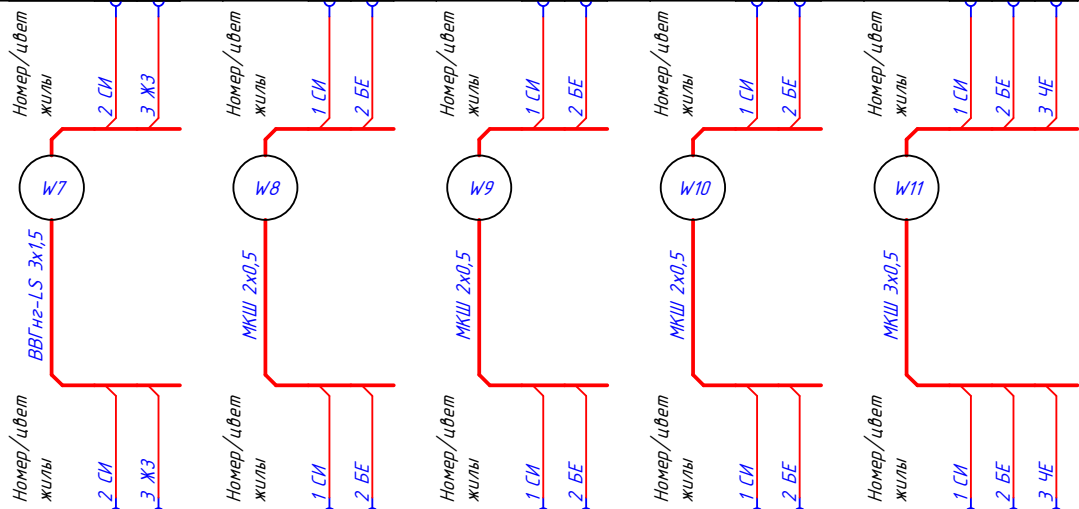
Устройство: Клемма/контакт	XT11	XT12	XT13	XT14	XPE	XT31	XT32	XT33	XT34	XT35	KM1	KM1	KM1	XPE	KM2	KM2	KM2	XPE	XT21	XT22	XPE	XT23	XT24	XT25
Функция устройства источника	Клеммная колодка	=	=			Клеммная колодка	=	=	=	=	Контактор Ф/Н	=	=		Контактор Обогрев	=	=							

Шкаф управления

Инф. № подл.	Подп. дата
Инф. № вкл.	Подп. дата
Взам. инв. №	
Взам. инв. №	
Инф. № подл.	Подп. и дата

PoolMaster 10-3-0.35					
Шкаф управления бассейном			Лит.	Масса	Масштаб
Изм. Лист № докум. Подп. Дата					1 : 1
Разработал Хоровец Г. Н.					
Проверил Попов Е. С.					
Т. контр.					
Н. контр.					
Утвердил Попов Е. С.					
Схема подключения внешних проводов			Лист 8	Листов 11	
ООО "КИП-Сервис"					

Наименование параметра и место отбора импульса	Клапан подпитки	Датчик протечки	Реле давления / Датчик протечки	Реле протока	Датчик температуры
Чертеж/№ листа	(/4.9)	(/6.2)	(/6.2)	(/6.2)	(/6.1)
Расположение цели	+POOL	+POOL	+POOL	+POOL	+POOL
Позиция	У1	S6	S7	S8	ТС
Клемма/контакт	У1N У1PE	S6:2 S6:1	S7:2 S7:1	S8:2 S8:1	ТС:3 ТС:2 ТС:1



Устройство: Клемма/контакт	XT2:6 XPE	XT3:7 XT3:8	XT3:9 XT3:10	XT3:11 XT3:12	XT3:13 XT3:14 XT3:15
Функция устройства источника		Клеммная колодка =	Клеммная колодка =	Клеммная колодка =	Клеммная колодка = =

Шкаф управления

Инф. № подл.	Подп. дата
Взам. инв. №	Инф. № подл.
Взам. инв. №	Инф. № подл.
Подп. и дата	
Инф. № подл.	

Изм.	Лист	№ докум.	Подп.	Дата
------	------	----------	-------	------