

## Шкаф управления ИТП КОНТУР-C1-Lite

### Альбом схем КОНТУР-C1-Lite 2-1-1 (1ф)

Взам. инв. №	
Подп. и дата	
Инв. № подл.	

Разработал



Лебедь И.Ю

Проверил



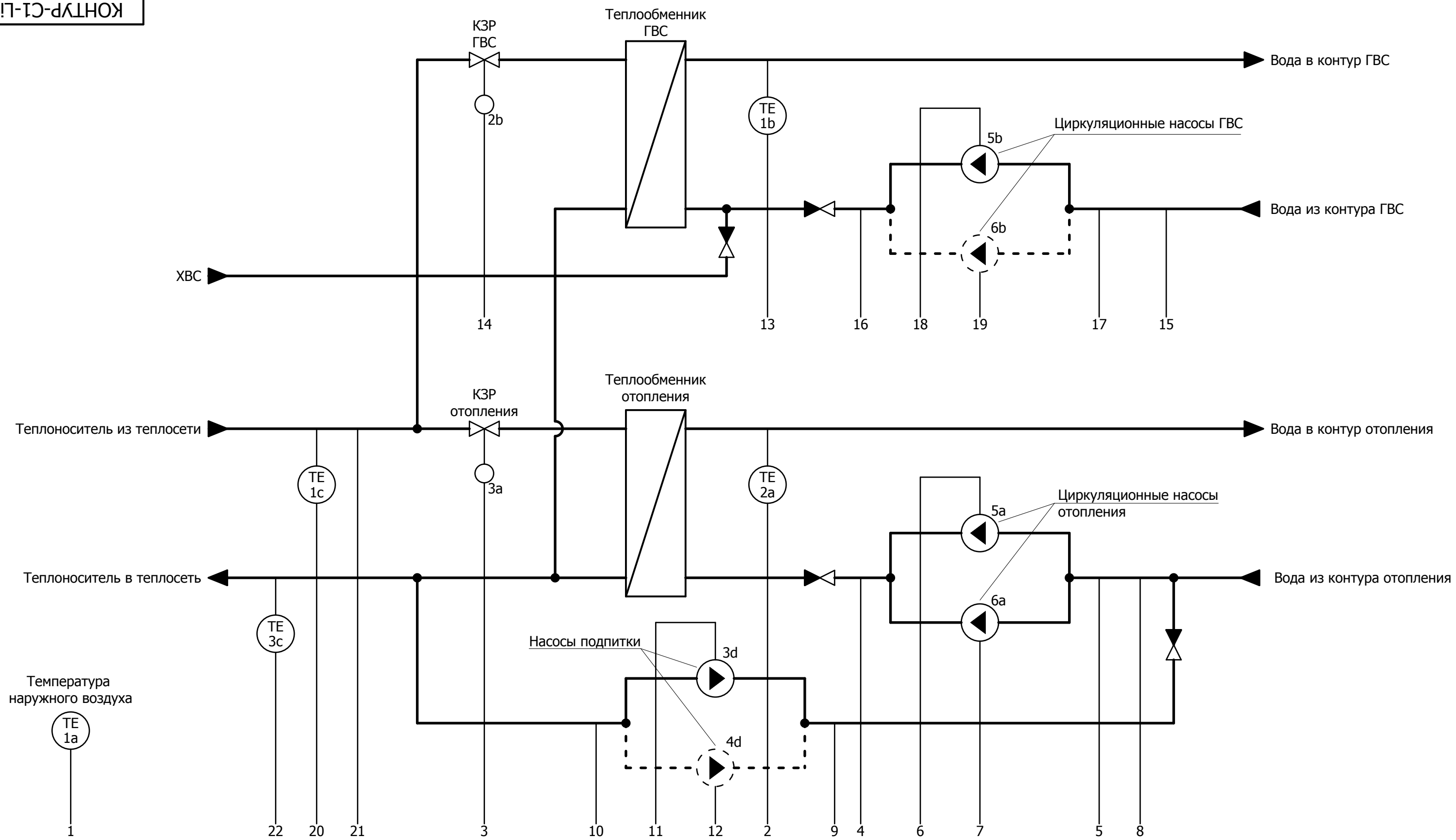
Попов Е.С

Утвердил



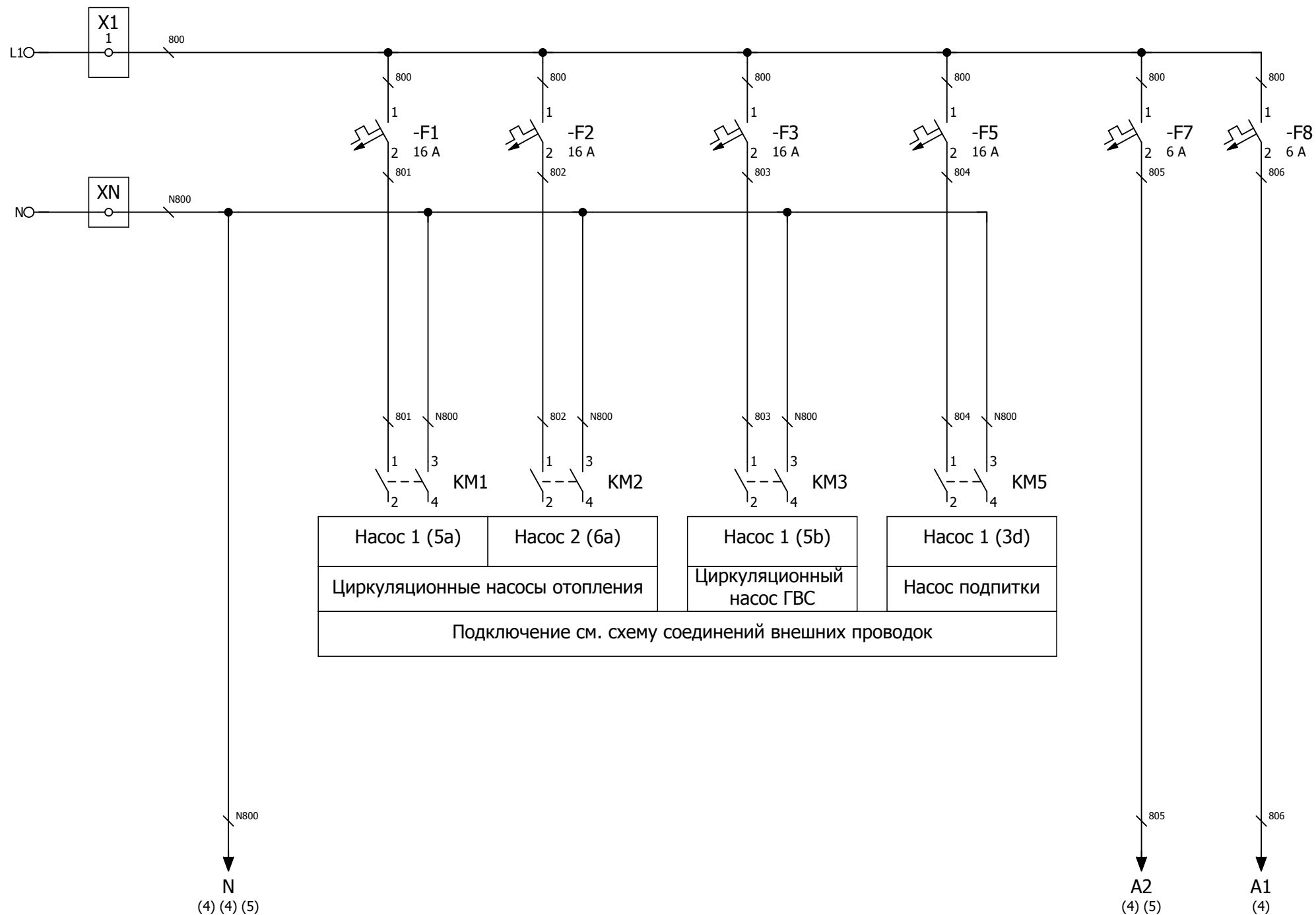
Морозов В.О

Месяц 2017 г.



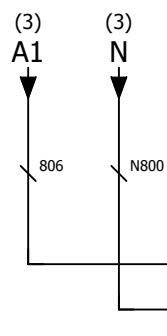
	1	2	3	4	5	6	7	8	9	10	11	12	13	14	15	16	17	18	19	20	21	22	
	Т °С наруж. воздуха	Т °С отопления	Управление КЗР	Перепад давления	Перепад давления	Управление насосом	Управление насосом	Давление в контуре	Перепад давления	Перепад давления	Управление насосом	Управление насосом	Т °С ГВС	Управление КЗР	Сухой ход	Перепад давления	Перепад давления	Управление насосом	Управление насосом	Т °С воды из теплосети	Давление в теплосети	Т °С обратной воды в теплосеть	Данные в диспетчерскую
Приборы по месту				PDS 4a				PS 1d	PDS 2d						PS 3b	PDS 4b					PT 2c	HA	
Шкаф управления КОНТУР-C1-Lite																							N1
Выводы																							
Ввод																							
Управление																							
Сигнализация																							
RS-485																							

КОНТУР-C1-Lite 2-1-1 (1ф).С3					
Изм.	Кол.уч.	Лист	№ док.	Подп.	Дата
Разработал	Лебедь И.Ю				28.06.2017
Проверил	Попов Е.С				28.06.2017
Утвердил	Морозов В.О				28.06.2017
Шкаф управления ИТП КОНТУР-C1-Lite				Лит.	Масса
Лист 2				Листов 10	
Схема автоматизации				ООО "КИП-Сервис"	



Согласовано			
Взам. инв. №			
Подп. и дата			
Инв. № подл.			

						<b>КОНТУР-C1-Lite 2-1-1 (1φ).СБ</b>			
Изм.	Кол.уч.	Лист	№ док.	Подп.	Дата	Шкаф управления ИТП КОНТУР-C1-Lite	Лит.	Масса	Масштаб
Разработал		Лебедь И.Ю			28.06.2017				1
Проверил		Попов Е.С			28.06.2017				
							Лист 3	Листов 10	
						Схема электрическая принципиальная	ООО "КИП-Сервис"		
Утвердил		Морозов В.О			28.06.2017				



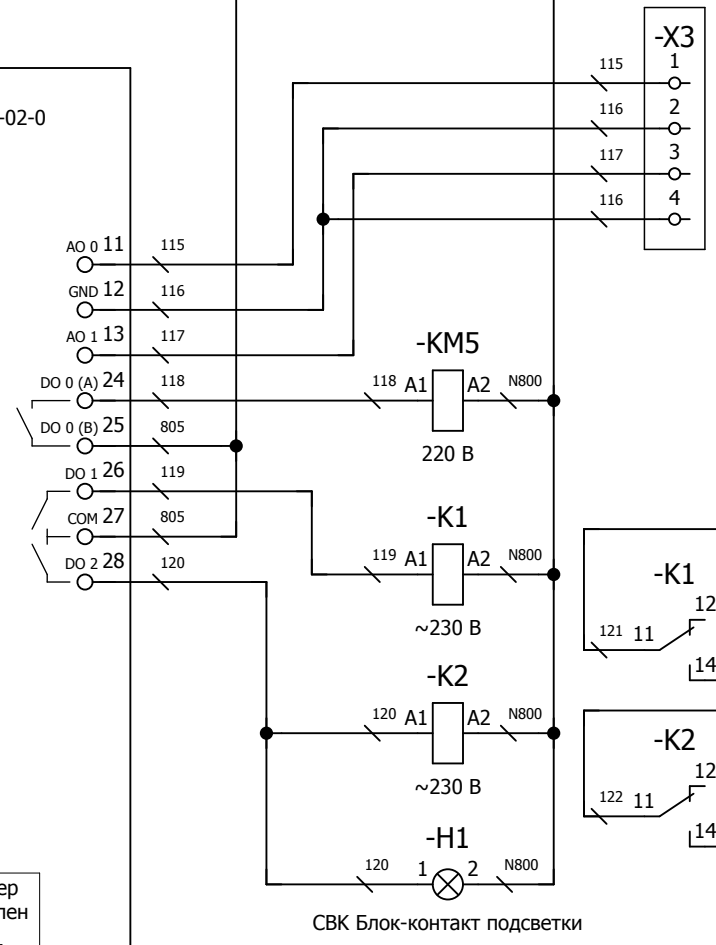
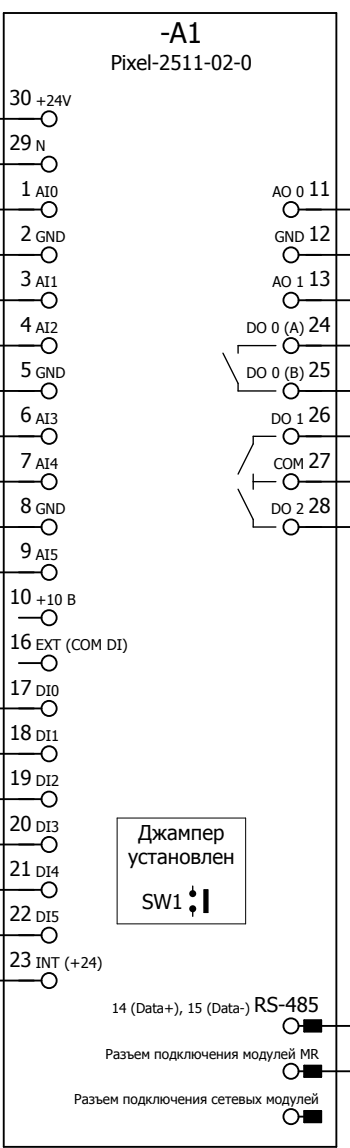
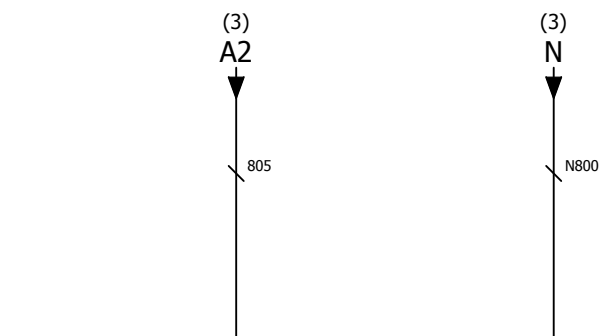
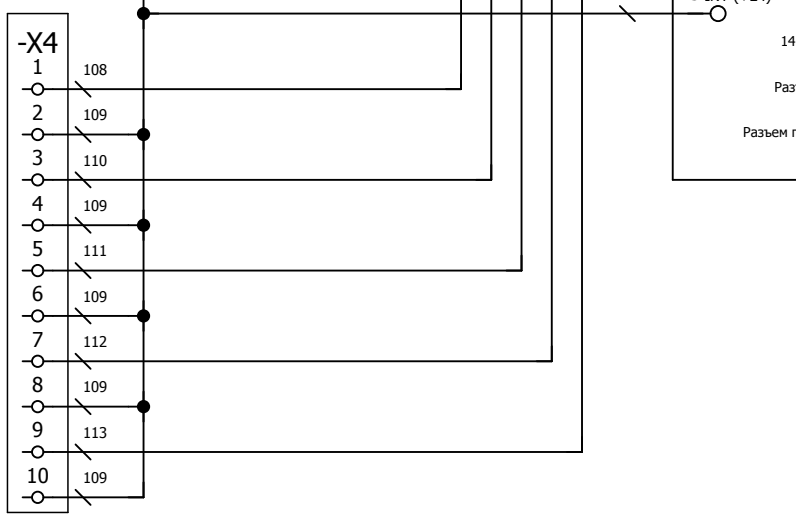
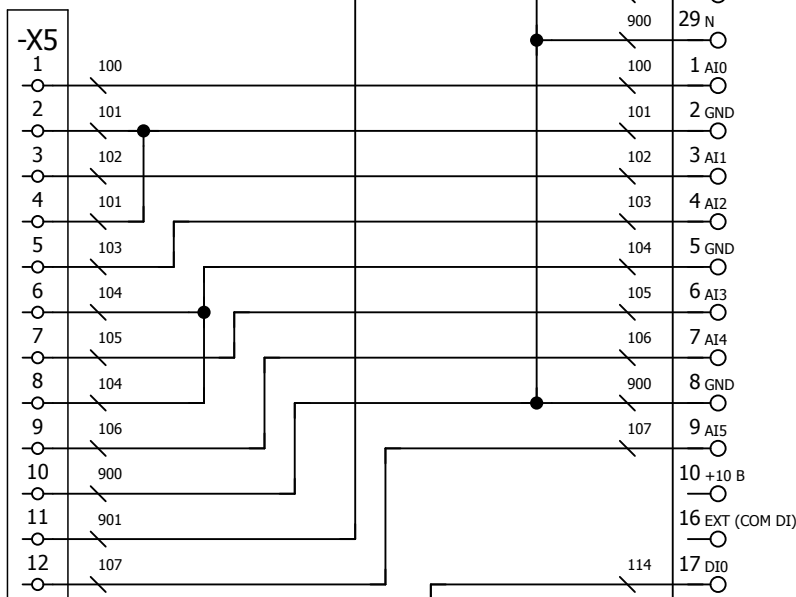
Подключение аналоговых датчиков см. схему соединений внешних проводов

1	100	T °C наруж. воздуха
2	101	T °C отопления
3	102	T °C ГВС
4	101	T °C вобы из теплосети
5	103	T °C обратной вобы в теплосеть
6	104	
7	105	
8	104	
9	106	
10	900	
11	901	
12	107	Давления в теплосети

Пуск/стоп системы

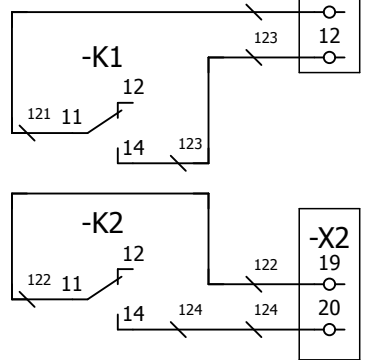
Подключение дискретных датчиков см. схему соединений внешних проводов

1	108	Авария насосов отопления
2	109	Давление в контуре отопления
3	110	Авария насосов подпитки
4	109	Сухой ход насосов ГВС
5	111	Авария насосов ГВС
6	109	
7	112	
8	109	
9	113	
10	109	



1	КЗР Отопления (3а)	Подключение КЗР (управление 0...10 В) см. схему соединений внешних проводов
2		
3		
4	КЗР ГВС (2b)	

11	Насос 1 (3d)	Управление насосами подпитки
12	Насос 2 (4d)	

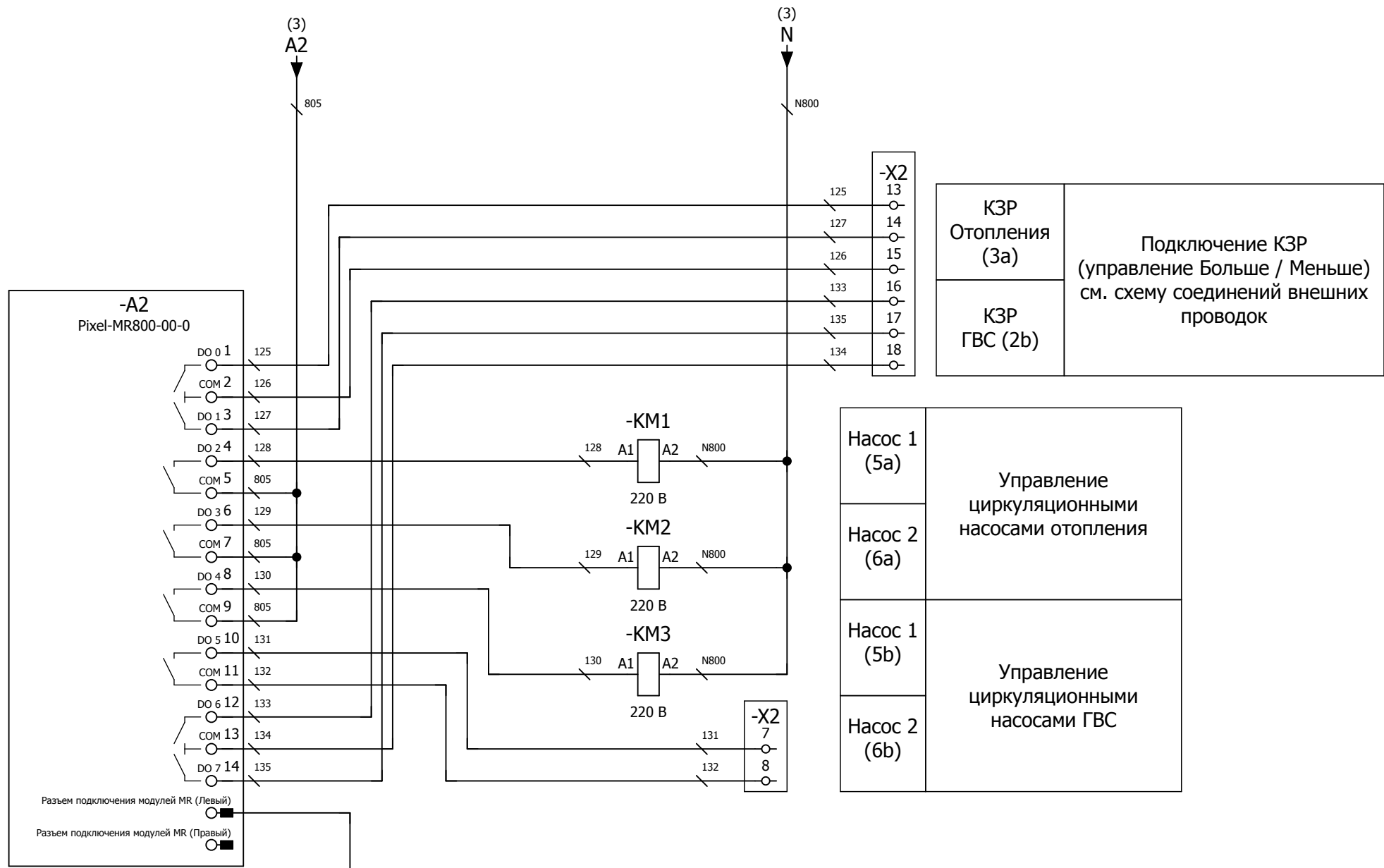


11	Подключение внешней аварийной сигнализации см. схему соединений внешних проводов
12	
19	
20	

5(A)	Подключение RS-485 см. схему соединений внешних проводов
6(B)	

Согласовано			
Изм. № подл.	Подп. и дата	Взам. инв. №	

Изм.	Лист	№ докум.	Подп.	Дата
------	------	----------	-------	------



КЗР Отопления (3a)	Подключение КЗР (управление Больше / Меньше) см. схему соединений внешних проводок
КЗР ГВС (2b)	

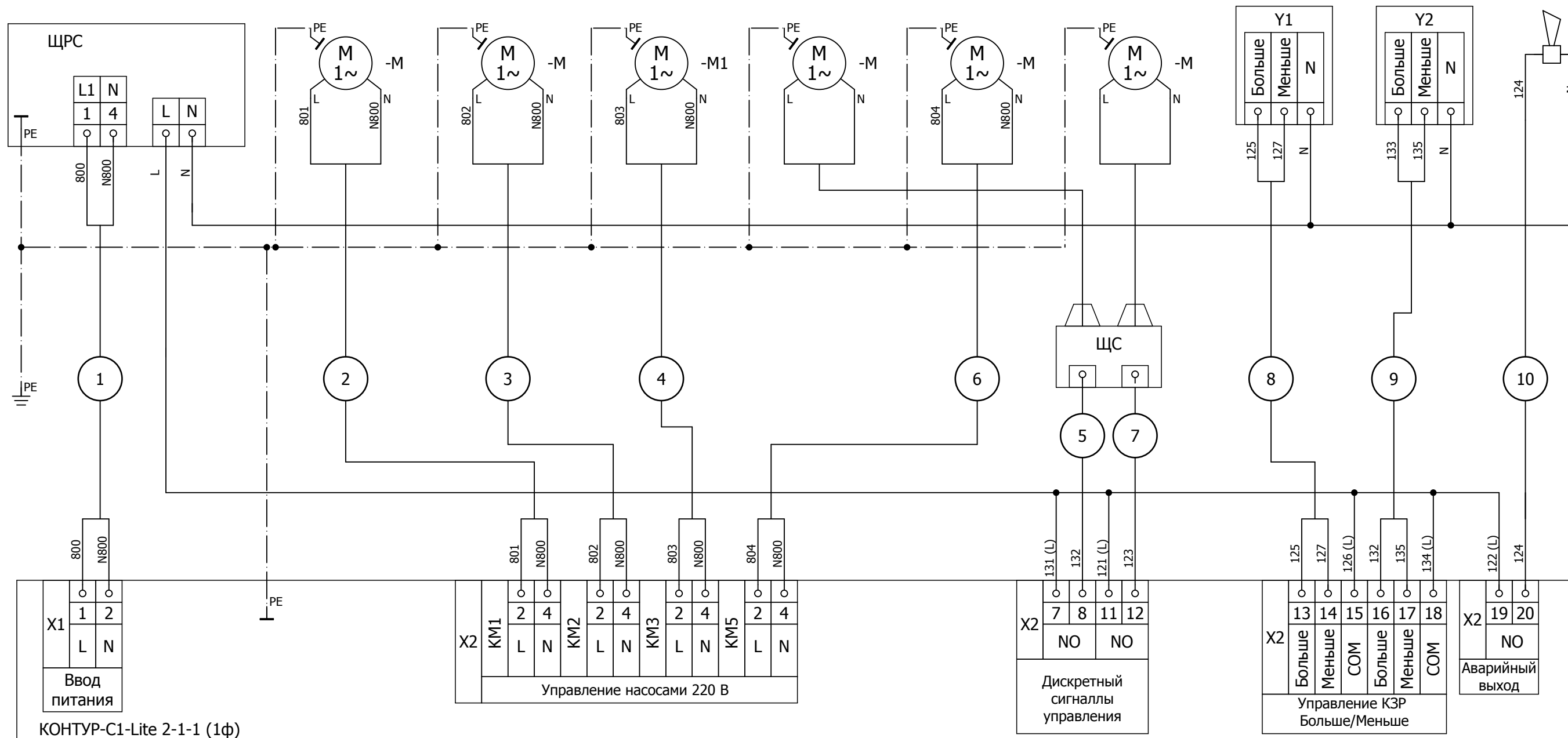
Насос 1 (5a)	Управление циркуляционными насосами отопления
Насос 2 (6a)	
Насос 1 (5b)	Управление циркуляционными насосами ГВС
Насос 2 (6b)	

(4) / Pixel-MR →

Согласовано			
Изм. № подл.			
Подп. и дата			
Взам. инв. №			

Изм.	Лист	№ докум.	Подп.	Дата

Наименование параметра и место отбора импульса	Подвод питания	Циркуляционные насосы отопления		Циркуляционные насосы ГВС		Насосы подпитки		КЗР Отопления	КЗР ГВС	Аварийный сигнал
		Насос 1	Насос 2	Насос 1	Насос 2	Насос 1	Насос 2			
Позиция		5a	6a	5b	6b	3d	4d	3a	2d	НА



Вариант подключения КЗР с управлением Больше/Меньше (220 В)

Согласовано

Взам. инв. №

Подп. и дата

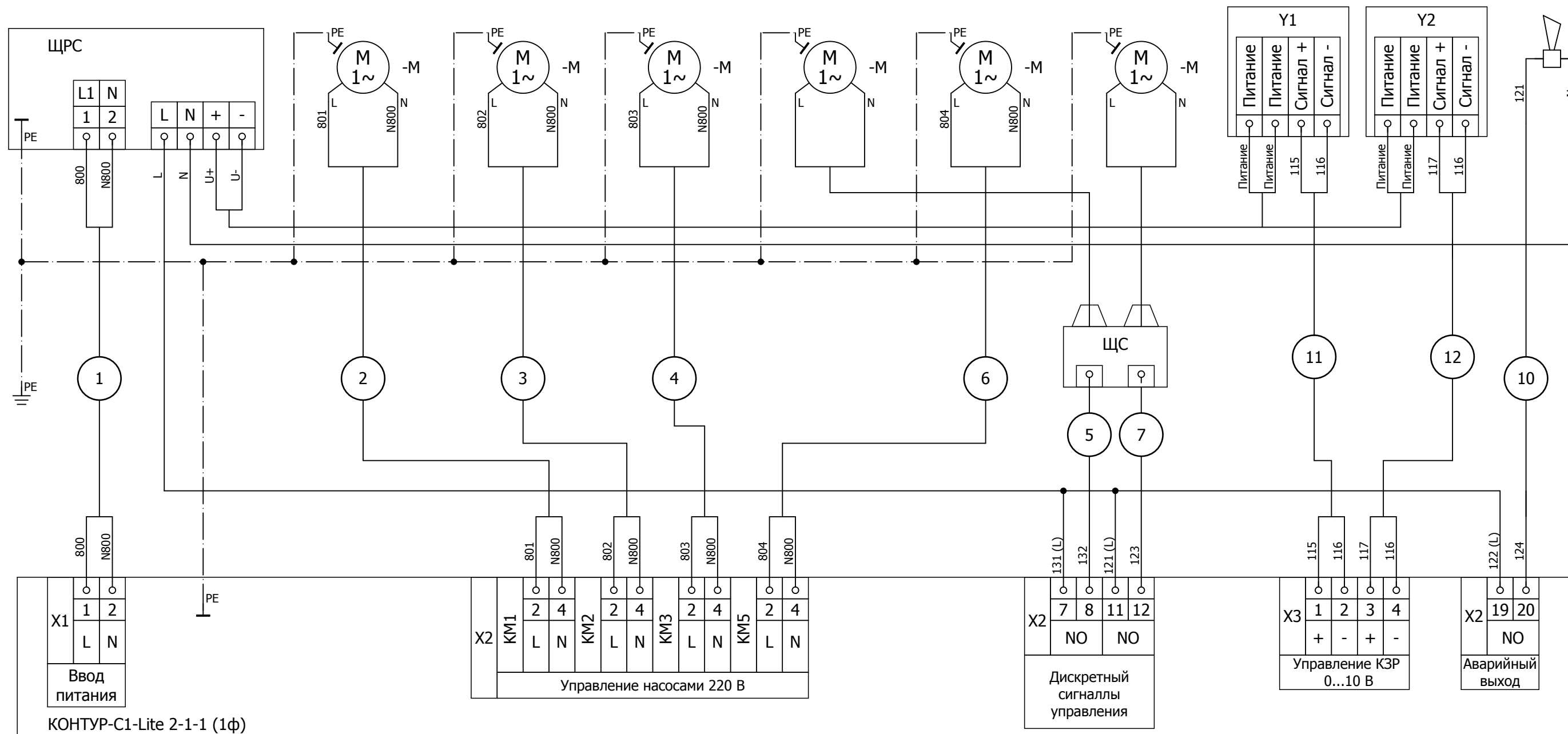
Инв. № подл.

КОНТУР-C1-Lite 2-1-1 (1ф)

КОНТУР-C1-Lite 2-1-1 (1ф).C4

Изм.	Кол.уч.	Лист	№ док.	Подп.	Дата	Шкаф управления ИТП КОНТУР-C1-Lite	Лит.	Масса	Масштаб
Разработал	Лебедь И.Ю				28.06.2017				1
Проверил	Попов Е.С				28.06.2017				
Утвердил	Морозов В.О				28.06.2017	Схема соединений внешних проводов	Лист 6	Листов 10	ООО "КИП-Сервис"

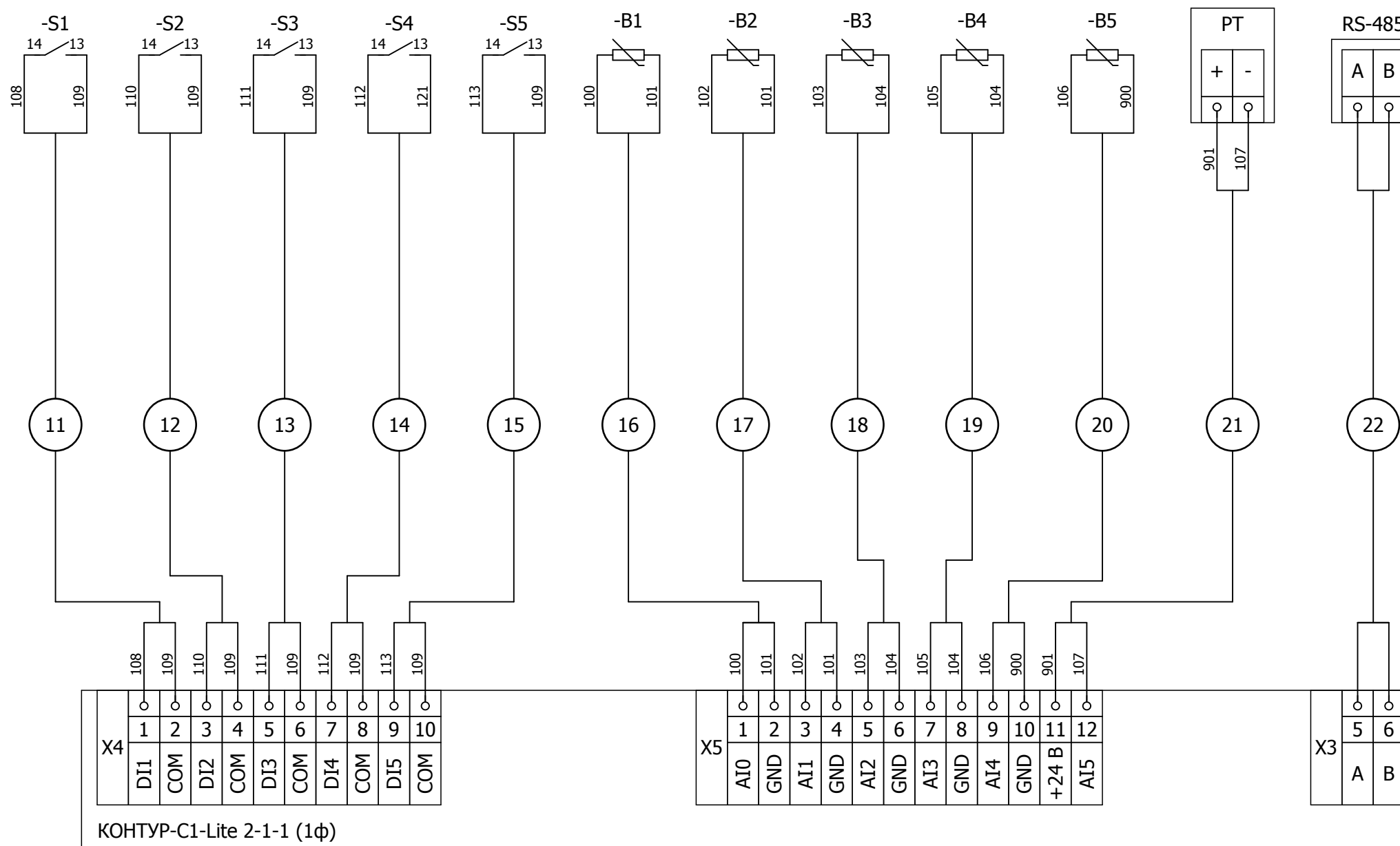
Наименование параметра и место отбора импульса	Подвод питания	Циркуляционные насосы отопления		Циркуляционные насосы ГВС		Насосы подпитки		КЗР Отопления	КЗР ГВС	Аварийный сигнал
		Насос 1	Насос 2	Насос 1	Насос 2	Насос 1	Насос 2			
Позиция		5a	6a	5b	6b	3d	4d	3a	2d	НА



Вариант подключения КЗР с управлением 0...10 В

Согласовано	
Взам. инв. №	
Подп. и дата	
Инв. № подл.	

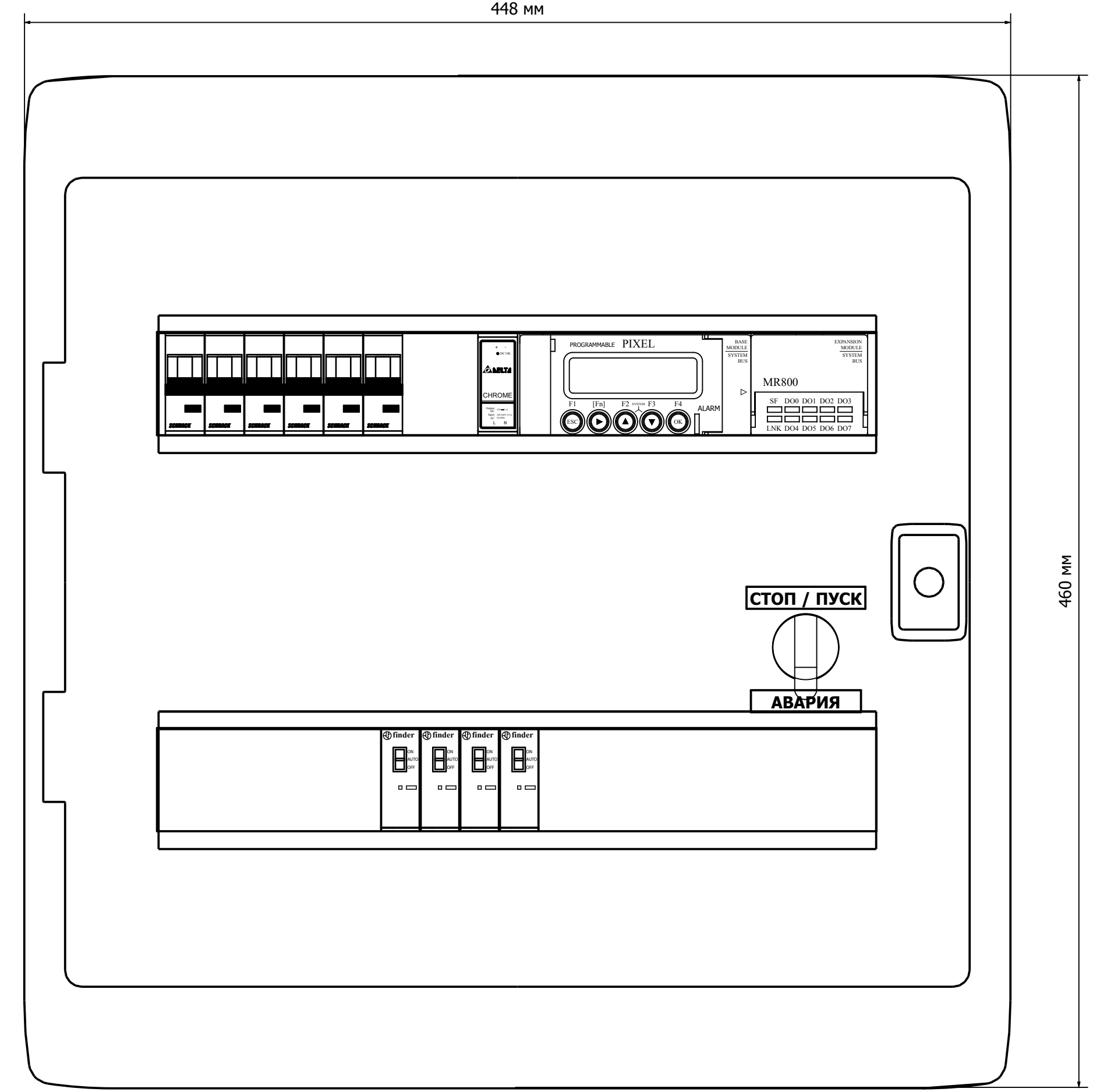
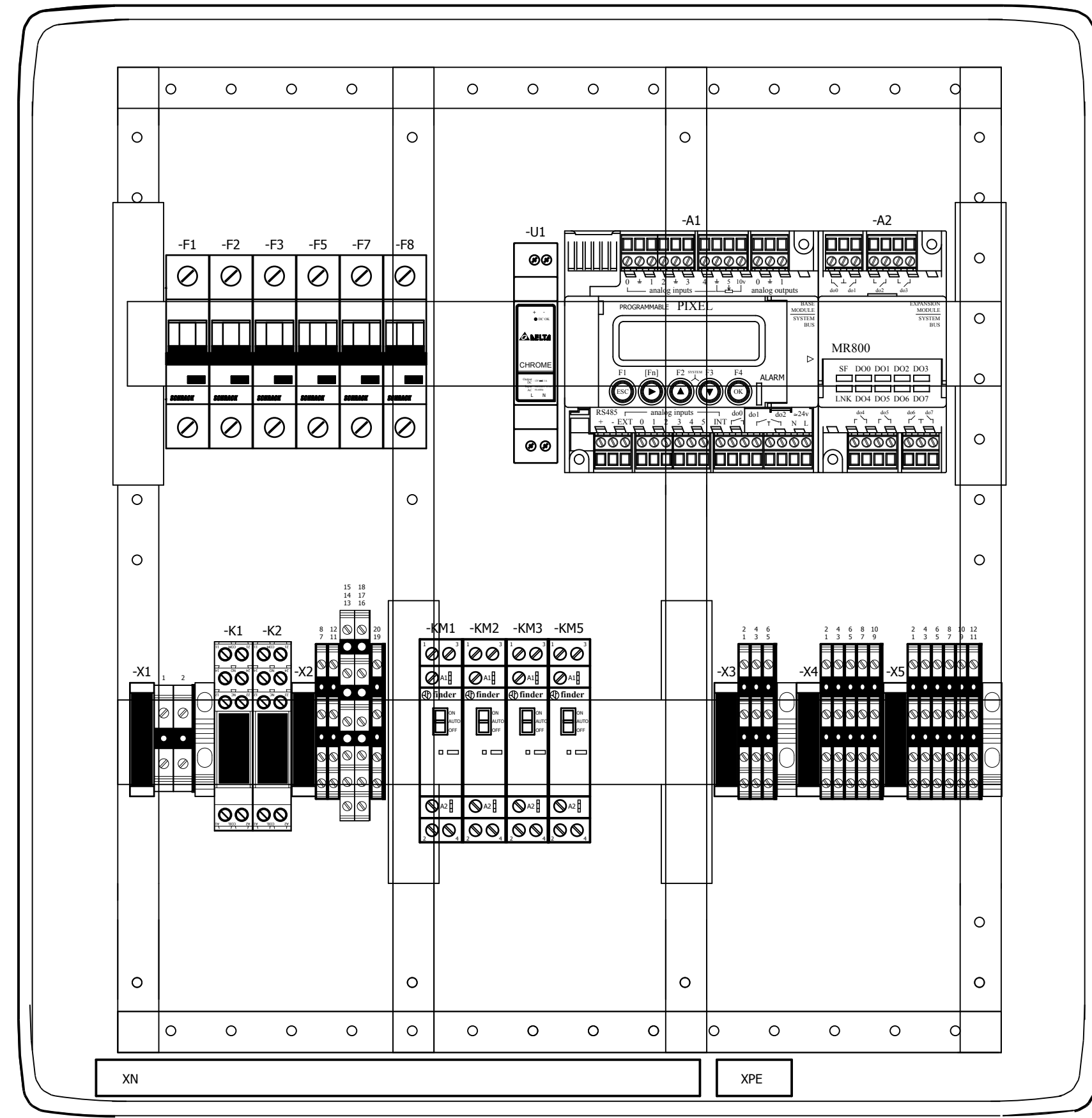
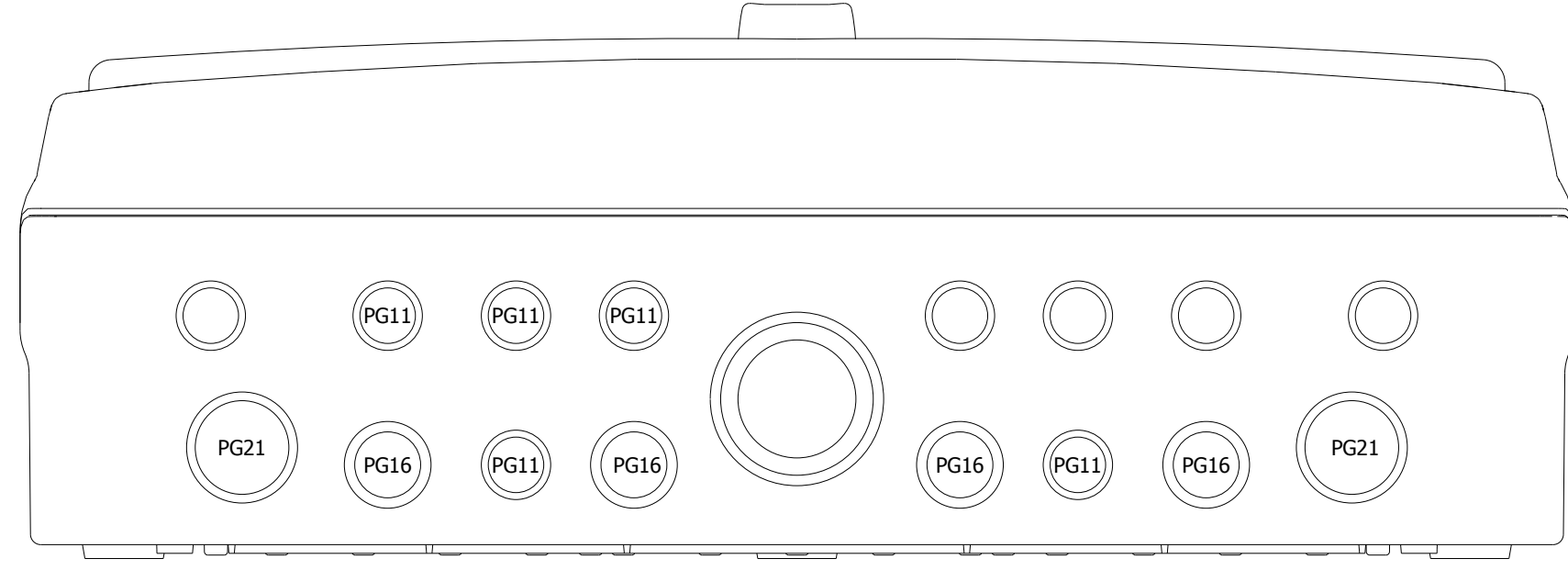
Наименование параметра и место отбора импульса	Дискретные датчики					Аналоговые датчики						Данные в диспетчерскую
	Авария насосов отопления	Давление в контуре отопления	Авария насосов подпитки	Сухой ход насосов ГВС	Авария насосов ГВС	T °C наруж. воздуха	T °C отопления	T °C ГВС	T °C вобы из теплосети	T °C обратной вобы в теплосеть	Давления в теплосети	
Позиция	4a	1d	2d	3b	4b	1a	2a	1b	1c	3c	2c	



Изм. № подл.	Подп. и дата	Взам. инв. №	Согласовано

Изм.	Лист	№ докум.	Подп.	Дата





Согласовано	
Изм. № подл.	
Взам. инв. №	
Подп. и дата	

КОНТУР-C1-Lite 2-1-1 (1ф).BO					
Изм.	Кол.уч.	Лист	№ док.	Подп.	Дата
Разработал		Лебедь И.Ю.			28.06.2017
Проверил		Попов Е.С.			28.06.2017
Утвердил		Морозов В.О.			28.06.2017
Шкаф управления ИТП КОНТУР-C1-Lite					Лит.
Внешний вид шкафа					Масса
					Масштаб
					2
					Лист 9
					Листов 10
					ООО "КИП-Сервис"

Формат	Зона	Поз.	Обозн.	Наименование	Кол.	Примечание
			U1	DRC-24V10W1AZ Блок питания 24 VDC, 0,42A, 10 Вт, пластиковый корпус, монтаж на DIN-рейку, 91x18x55.6мм, питание 90...264 VAC (125-375 VDC)	1	
			H1	СВК Блок-контакт подсветки с красным светодиодом 100-250 В АС для серии СР	1	
			S1	СР100S20 переключатель 0-1 с фиксацией 1НО IP65	1	
			K1;K2	Finder /40.52.8.230.0000 Реле с 2-мя перекидными контактами ~230В АС, 8А	2	
			KM1...KM3;KM5	22.32.0.230.4340 Модульный контактор 2 NO	4	
			2;5	Стопор WGD1 (серый)	3	
			2	450 139 Пластина торцевая NPP3 на клеммник 3-х ярусн. PUK3 (серая)	1	
			4	449 019 Пластина торцевая NPP PИК 2.5-4 N на клеммники PИК 2.5N	4	
			6	444 120 Пластина торцевая NPP на клеммники AVK (2,5-10 мм2)	1	
			X1...X5	496 119 Групповая разметка (GE, сер.)	5	
			X1	Клеммник AVK 6 (1,5...6 мм2, рабочее напряжение до 750В, рабочий ток до 44А, серый)	2	
			X2;X3;X5	Клеммник PИК 2.5 N (двухъярусный )	17	
			X2	Клеммник PUK 3 (трёхъярусный)	2	
			F1...F3;F5	BM617116 1 п. С16А Автоматический выключатель	4	
			F7;F8	BM617106 1 п. С6А Автоматический выключатель	2	
			6	Каедра 13984 атмосферостойкие шкафы 36 мод	1	
			A1	Pixel-2511-02-0 Контроллер для систем вентиляции; 6вх.(NPN/PNP)/3вых.(2реле5А, 1сммистор 500мА),5аналог.вх.(Pt1000), 1аналог.вх.(0...10В/4...20мА), 2аналог.вых.(0...10В),дисплей (монохр.,122x32пикс.),RS-485,Modbus-RTU,пит.=18..37В/~18..28В,внутр.шина д/мод.MRдо 8 шт	1	
			A2	Pixel-MR800-00-0 Модуль расширения для контроллеров Pixel25XX/SMH 2G/SMH 2Gi; 8вых. (реле 5А), кабель 80мм, внутр.шина	1	

Согласовано

Взам. инв. №

Подп. и дата

Инв. № подл.

### КОНТУР-C1-Lite 2-1-1 (1ф).B4

Изм.	Кол.уч.	Лист	№ док.	Подп.	Дата	Лит.	Масса	Масштаб
Разработал		Лебедь И.Ю			28.06.2017			1
Проверил		Попов Е.С			28.06.2017			
Утвердил		Морозов В.О			28.06.2017			

Шкаф управления ИТП КОНТУР-C1-Lite

Групповая спецификация  
изделий GOST\_Specification\_A4\_dyn :  
DRC-24V10W1AZ - Pixel-MR800-00-0

Лит.	Масса	Масштаб
		1
Лист 10	Листов 10	

ООО "КИП-Сервис"

Циркуляционные насосы отопления		Насос ГВС	Насос подпитки	Питание цепей управления	
-F1	-F2	-F3	-F5	-F7	-F8

Контроллер	
-A1	-A2

Циркуляционные насосы отопления		Насос ГВС	Насос подпитки
-KM1	-KM2	-KM3	-KM5

Изм. № подл.	Подп. и дата	Взам. инв. №	Согласовано	

Изм.	Лист	№ докум.	Подп.	Дата