

PRI 50A

Оптический инкрементальный энкодер

- Диаметр корпуса 50 мм
- Разрешение 100...5000 имп/оборот
- IP54, - 20 °С...+ 80 °С
- Скорость до 3500 об/мин
- Push-Pull, TTL, HTL
- Диаметр вала 4 или 6мм



Технические характеристики

Разрешение	100...5000 имп./оборот
Выходной сигнал	Push-pull, TTL, HTL
Выходные каналы	A, B, Z и AĀ, BĪ, ZŽ
Напряжение питания	5 В (DC), 8...24В (DC), 5...24 В (DC)
Потребляемый ток (без нагрузки)	Не более 40 мА (при 24 В)
Способ подключения	Кабель 2,5...10 м
Максимальная скорость вращения	3500 об/мин
Максимальная радиальная нагрузка на вал	100 Н
Максимальная осевая нагрузка на вал	60 Н
Диаметр корпуса	50 мм
Материал корпуса	Алюминий, сталь
Материал вала	Нержавеющая сталь
Диаметр вала	6, 8, 10 мм
Степень защиты от внешних воздействий	IP54
Рабочая температура	- 20 °С...+ 80 °С
Температура хранения	- 30 °С...+ 90 °С

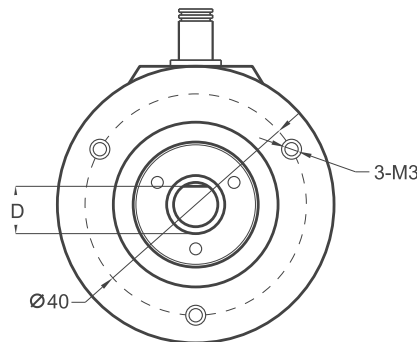
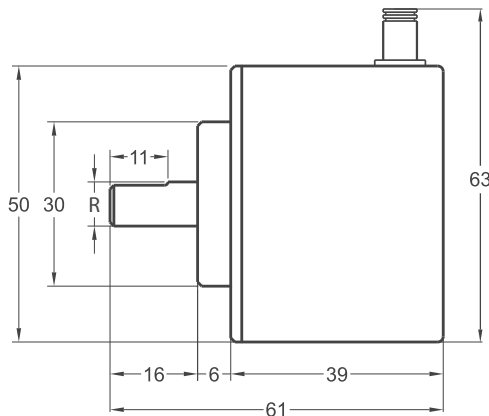


Схема подключения Push-Pull

- (+): Коричневый
- (-): Белый
- GND: Экран
- A: Желтый
- B: Зеленый
- Z: Серый

Схема подключения TTL/HTL

- (+): Коричневый
- (-): Белый
- GND: Экран
- A: Желтый
- B: Зеленый
- Z: Серый
- Ā: Синий
- Ī: Красный
- Ž: Розовый

PRI 50	Диаметр вала	
	R	D
	ø 6 мм	5,50 мм
	ø 8 мм	7,30 мм
ø 10 мм	9,00 мм	

Серия	Диаметр корпуса	Тип корпуса	Диаметр вала	Тип выхода	Разрешение	Выходные каналы	Напряжение питания	Кабель	Тип ввода
PRI	50	A	R6	HLD	1024	Z	V2	2M5	R
PRI	50 мм	A: Стандартное исполнение	R6: 6 мм R8: 8 мм R10: 10 мм	LTP: Push-Pull LD: TLL Linedriver HLD: High Linedriver	1000...5000 имп/оборот	Z: A, B, Z B: A, B	V1: 5В (DC) V2: 8...24 В (DC) V3: 5...24 В (DC)	2M5: Кабель 2,5 м 5M: Кабель 5 м 8M: Кабель 8 м 10M: Кабель 10 м	R: Угловой