

LPC

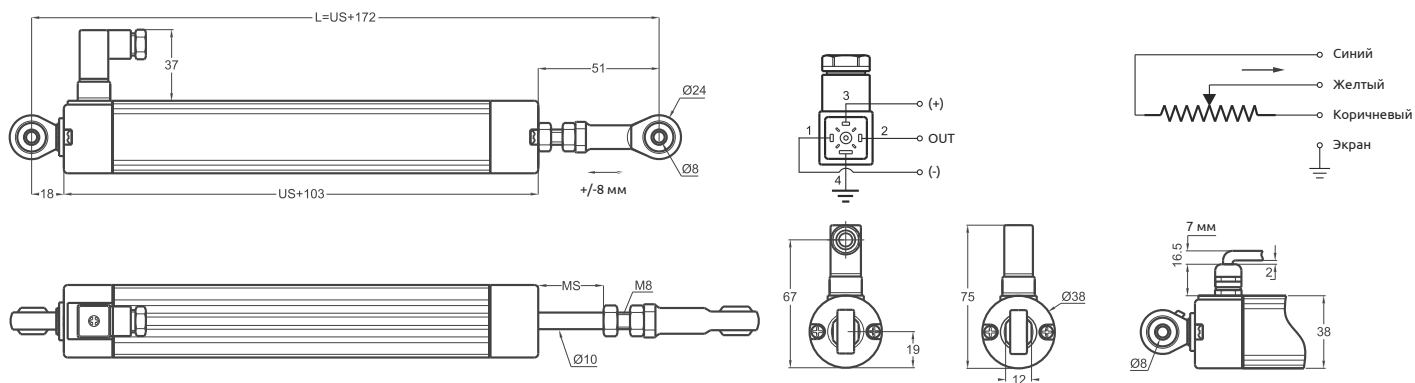
Датчик линейного перемещения

- Сферические наконечники для легкого монтажа
- Измеряемый диапазон 50...750 мм
- Усиленный шток 10мм
- Высокая повторяемость выходного сигнала
- Срок службы 100 млн циклов
- Цилиндрический корпус
- Подключение через разъем



Технические характеристики

Диапазон	50...750 мм
Точность	± 200...600 мм: 0,05 %
	± 130...200 мм: 0,1 %
	± 75...130 мм: 0,2 %
	± 50...75 мм: 0,5 %
Повторяемость	0,01 мм
Выходной сигнал	50...600 мм: 5 кОм
	650...750 мм: 10 кОм
Напряжение питания	не более 28 В (DC)
Способ подключения	Съемный коннектор: 4 контакта
Максимальная скорость перемещения	Не более 5 м/с
Механический срок службы	100 000 000 циклов
Диаметр корпуса	38 мм
Материал корпуса	Анодированный алюминий
Материал штока	Нержавеющая сталь
Диаметр штока	10 мм
Способ крепления	Шарнирное соединение
Степень защиты от внешних воздействий	IP65
Рабочая температура	-20 °С...+ 80 °С
Температура хранения	-30 °С...+ 90 °С



LPC (Диапазон измерения)	50	75	100	125	130	150	175	200	225	250	275	300	325	350	375	400	450	500	550	600	650	700
US (Рабочий ход)	50	75	100	125	130	150	175	200	225	250	275	300	325	350	375	400	450	500	550	600	650	700
MS (Максимальный ход)	54	79	104	129	134	154	179	204	229	254	279	304	329	354	379	404	454	503	554	654	653	704
L	222	247	272	297	302	322	347	372	397	422	447	472	497	522	547	572	622	689	672	822	839	872

Серия	Измеряемый диапазон	Точность	Выходной сигнал	Присоединение
LPC	500	D	5 К	C2
LPC	30...1000 мм	D: ± %0,05 (>200 мм) ± %0,1 (130...200 мм) ± %0,2 (75...130 мм) ± %0,5 (>75 мм)	5 К: Сопротивление 5кОм 10 К: Сопротивление 10кОм	C2: Разъем, 4 контакта 1М: Кабель, 1 метр 2М5: Кабель, 2,5 метра