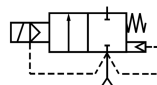


**ТЕХНИЧЕСКОЕ ОПИСАНИЕ**

ХП28

**Общие сведения об изделии**

Наименование изделия	<b>Клапан соленоидный</b>
Обозначение изделия	<b>SCG240A102</b>
Предприятие-изготовитель	ASCO Controls B.V., Нидерланды
Серийный номер	



**Описание:** 2/2 ходовой нормально-закрытый соленоидный клапан, непрямого действия на перегретую воду или пар, кроме пищевых сред. Использовать в невзрывоопасных зонах.

**Основные технические характеристики**

Параметр	Показатель
Присоединительный размер, дюймы	G 3/4"
Проходное сечение, мм	16
Рабочее давление, бар	0,4-6 бар
Макс. безопасное давление, бар	6
Время открытия/закрытия, мс	100-1500
Рабочая среда	Перегретая вода, насыщенный пар
Макс. и мин. температура рабочей среды, °С	+60...+ 170С
Вязкость рабочей среды, сСт, не более	37
Температура окружающей среды, °С	-10... + 80
Утечка среды в затворе, см <sup>3</sup> /мин, не более	0,24 (Н.У.)
Напряжение питания	См. общие сведения об изделии
Допустимые вариации напряжения %	+10/-15%
Присоединение к электросети	Штекерный разъем через кабельный ввод
Степень электробезопасности	IP65
Температура хранения, °С	-20...+60
Влажность, %	10...95 (без конденсации)

**Материалы основных деталей**

Наименование детали	Материал
Корпус	Латунь
Сердечник	Нержавеющая сталь
Уплотнения и диск	Тефлон (PTFE)
Мембрана	Тефлон (PTFE)
Седло	Латунь

**Комплект поставки**

Наименование изделия	Количество
Клапан соленоидный	
Паспорт и инструкция по эксплуатации	
Дата продажи:	Подпись продавца
	Печать

**Гарантии изготовителя**

ASCO Controls B.V. гарантирует работоспособность изделия в течение гарантийного срока 12 месяцев с даты продажи.

Продукция соответствует Техническому регламенту о безопасности машин и оборудования (Постановление Правительства РФ от 15.09.2009 №753)

**Сертификат соответствия** № С-NL.ХП28.В.05830

**Область применения:** используется в промышленной автоматике: на технологических линиях предприятий: в автоклавах, СIP-мойка, в конвейерах; на предприятиях ЖКХ; и т.д.

**ВСЯ ПРОДУКЦИЯ ТОРГОВОЙ МАРКИ «ASCO NUMATICS» НЕ ПРЕДНАЗНАЧЕНА ДЛЯ ИСПОЛЬЗОВАНИЯ В ЯДЕРНЫХ ИЛИ СВЯЗАННЫХ С НИМИ УСТРОЙСТВАХ.**

---

ИСПОЛЬЗОВАНИЯ В ЯДЕРНЫХ ИЛИ СВЯЗАННЫХ С НИМИ УСТРОЙСТВАХ.

**ИНСТРУКЦИЯ ПО УСТАНОВКЕ И ЭКСПЛУАТАЦИИ СОЛЕНОИДНЫХ КЛАПАНОВ  
ASCO/JOUCOMATIC**

Соленоидные клапаны серии 240 представляют собой 2/2 – ходовые клапаны непрямого действия, с плавающей мембраной, нормально закрытые. Материал корпуса – латунь.

**Установка**

Соленоидные клапаны серии 240 должны использоваться исключительно в соответствии с техническими условиями, указанными в паспорте и на табличке клапана. Изменения в области применения допускается только с согласия производителя или его представителя. Перед установкой оборудования необходимо стравить давление из трубопровода и провести его внутреннюю очистку.

Оборудование допускает установку в любом положении, если способ установки не указан на клапане, но для оптимальной работы следует устанавливать клапан вертикально.

Направление потока и присоединения к трубопроводу указаны на корпусе клапана.

Размер трубопровода и способ присоединения должны соответствовать данным, указанным в паспорте и

на клапанной табличке. Температуры окружающей и рабочей сред не должны превышать величин, указанных в паспорте изделия.

Перед установкой клапана убедитесь в соответствии параметров клапана с напряжением и частотой сети и давлением в трубопроводе.

**Внимание:**

- Ослабление присоединений может привести к неправильной работе оборудования или его выходу из строя.

- Для защиты оборудования желательно установить фильтр со стороны входа как можно ближе к клапану.

- Если для затяжки соединения с трубопроводом используются какие-либо ленты, пасты, аэрозоли, следует избегать попадания их в систему.

- Для монтажа используйте только соответствующий инструмент, гаечный ключ располагайте как можно ближе к точке присоединения.

- Во избежание повреждения оборудования не перетягивайте соединения.

- Не используйте клапан или соленоид как рычаг.

- Трубопровод не должен передавать никаких усилий, моментов или деформаций на оборудование.

**Электрические присоединения**

Все электрические присоединения должны проводиться только квалифицированным персоналом в соответствии с местными техническими нормами и стандартами и руководством по монтажу соленоидной катушки.

**Внимание:**

- Перед началом работ следует отключить электроэнергию и обесточить электрическую цепь.

- Перед включением все присоединительные винты должны быть хорошо затянуты.

- Данное оборудование может иметь следующие присоединения:

- Кабельный ввод ,30, 4400, катушка AMXX (при данном виде присоединения обеспечивается защита IP65)

- Кабельный ввод, 22, 3XDIN 46244, катушка BMX (при данном виде присоединения обеспечивается защита IP65)

**Обслуживание**

**Внимание:** перед любым техническим обслуживанием и ремонтом следует обесточить катушку и стравить давление из трубопровода. Нет необходимости удалять клапан из трубопровода.

При отсоединенном от трубопровода клапане проверьте работу клапана путем нескольких включений/выключений при подаче и выключении напряжения.

**Профилактические мероприятия**

1. Следует следить за тем, чтобы в среде, проходящей через клапан, не было примесей и грязи.
2. С целью обеспечения нормального открытия (закрытия) клапана его следует включать по крайней мере один раз в месяц.
3. Следует проводить периодические осмотры состояния внутренних частей клапана с целью выявления поврежденных или слишком изношенных деталей. Данные детали следует заменить и провести тщательную очистку внутренности клапана.

**Разборка и сборка клапана:**

**Внимание:** Перед любым техническим обслуживанием и ремонтом клапана во избежание несчастного случая следует обесточить катушку и стравить давление из трубопровода.

1. Снимите зажимную пластинку и соленоид с клапана.
2. Выверните крепежные болты из кожуха клапана и снимите крышку.
3. Снимите сердечник и пружину сердечника.
4. Снимите пружину мембраны и мембрану.

**Сборка клапана** производится в порядке, обратном порядку разборки.

1. Установите мембрану с комплектом.
2. Убедитесь, что пружина мембраны установлена точно в центр мембраны.
3. Установите сердечник и пружину сердечника.
4. Установите кожух на клапан и прикрутите крепежными винтами.
5. Установите катушку и фиксатор катушки.
6. После сборки клапана убедитесь несколько раз в правильности работы клапана на открытие/закрытие.

Усилие		
Ед.	Ø	Н/м
А	3/4"	3.25±0.25

Ø	Номер по каталогу	Комплект запасных частей	
		6*-8*	3*-4*
3/4"	SC G240A102	977 01 882	977 01 891

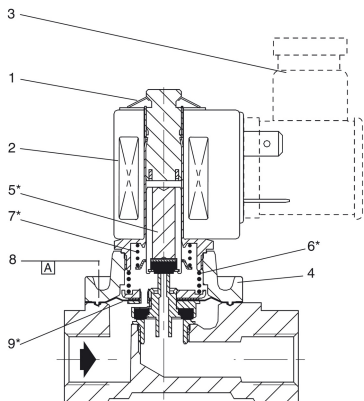


Рис. 1

Описание к Рис. 1.

1. Фиксатор катушки
2. Катушка
3. Сердечник
4. Пружина
5. Винт
6. Пружина
7. Кожух корпуса
8. Мембрана
9. Корпус
10. Кабельный ввод

Детали, обозначенные \*, входят в комплект запасных частей.