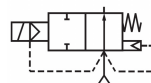


**ТЕХНИЧЕСКОЕ ОПИСАНИЕ****Общие сведения об изделии**

ХП28

Наименование изделия	<b>Клапан соленоидный</b>
Обозначение изделия	<b>SCG238C021</b>
Предприятие-изготовитель	ASCO Controls B.V., Нидерланды
Серийный номер	



**Описание:** 2/2 ходовой нормально-открытый соленоидный клапан, непрямого действия с мембранным усилителем плавающего типа. Предназначен для управления нейтральными жидкостями и газами, совместимыми с материалом уплотнения, кроме пищевых сред. Использовать в невзрывоопасных зонах.

**Основные технические характеристики**

Параметр	Показатель
Присоединительный размер, дюймы	G 2"
Проходное сечение, мм	45
Рабочее давление, бар	0,5-10 бар
Макс. безопасное давление, бар	10
Рабочая среда	Нейтральные жидкости и газы
Макс. и мин. температура рабочей среды, °C	-10...+ 85
Вязкость рабочей среды, сСт, не более	40
Температура окружающей среды, °C	-10... + 60
Утечка среды в затворе, см <sup>3</sup> /мин, не более	0,24 (Н.У.)
Напряжение питания	См. общие сведения об изделии
Допустимые вариации напряжения %	+10/-15%
Присоединение к электросети	Штекерный разъем через кабельный ввод
Степень электрозащиты	IP65
Температура хранения, °C	-20...+60
Влажность, %	10...95 (без конденсации)

**Материалы основных деталей**

Наименование детали	Материал
Корпус	Латунь
Сердечник	Нержавеющая сталь
Уплотнения и диск	Нитрил-бутадиеновая резина (NBR)
Мембрана	Нитрил-бутадиеновая резина (NBR)

**Комплект поставки**

Наименование изделия	Количество
Клапан соленоидный	
Паспорт и инструкция по эксплуатации	
Дата продажи:	Подпись продавца <span style="float: right;">Печать</span>

**Гарантии изготовителя**

ASCO Controls B.V. гарантирует работоспособность изделия в течение гарантийного срока 12 месяцев с даты продажи.

Продукция соответствует Техническому регламенту о безопасности машин и оборудования (Постановление Правительства РФ от 15.09.2009 №753)

**Сертификат соответствия** № C-NL.ХП28.В.05830.

**Область применения:** используется в промышленной автоматике: на технологических линиях предприятий: в автоклавах, СІР-мойка, в конвейерах; на предприятиях ЖКХ; и т.д.

**ВСЯ ПРОДУКЦИЯ ТОРГОВОЙ МАРКИ «ASCO NUMATICS» НЕ ПРЕДНАЗНАЧЕНА ДЛЯ ИСПОЛЬЗОВАНИЯ В ЯДЕРНЫХ ИЛИ СВЯЗАННЫХ С НИМИ УСТРОЙСТВАХ.**

ИСПОЛЬЗОВАНИЯ В ЯДЕРНЫХ ИЛИ СВЯЗАННЫХ С НИМИ УСТРОЙСТВАХ.

## ИНСТРУКЦИЯ ПО УСТАНОВКЕ И ЭКСПЛУАТАЦИИ СОЛЕНОИДНЫХ КЛАПАНОВ ASCO/JOUCOMATIC

### Установка

Соленоидные клапаны ASCO/JOUCOMATIC серии 238 должны использоваться исключительно в соответствии с техническими условиями, указанными в паспорте и на табличке клапана. Изменения в области применения допускается только с согласия производителя или его представителя. Перед установкой оборудования необходимо стравить давление из трубопровода и провести его внутреннюю очистку.

Оборудование допускает установку в любом положении, если способ установки не указан на клапане, но для оптимальной работы следует устанавливать клапан вертикально, соленоид вверх.

Направление потока и присоединения к трубопроводу указаны на корпусе клапана.

Размер трубопровода и способ присоединения должны соответствовать данным, указанным в паспорте и на клапанной табличке. Температуры окружающей и рабочей сред не должны превышать величин, указанных в паспорте изделия:

#### **Внимание:**

- Ослабление присоединений может привести к неправильной работе оборудования или его выходу из строя.
- Для защиты оборудования желательно установить фильтр со стороны входа как можно ближе к клапану.
- Если для затяжки соединения с трубопроводом используются какие-либо ленты, пасты, аэрозоли, следует избегать попадания их в систему.
- Для монтажа используйте только соответствующий инструмент, гаечный ключ располагайте как можно ближе к точке присоединения.
- Во избежание повреждения оборудования не перетягивайте соединения.
- Не используйте клапан или соленоид как рычаг.
- Трубопровод не должен передавать никаких усилий, моментов или деформаций на оборудование.

### Электрические присоединения

Все электрические присоединения должны проводиться только квалифицированным персоналом в соответствии с местными техническими нормами и стандартами.

#### **Внимание:**

- Перед началом работ следует отключить электроэнергию, обесточить электрическую цепь.
- Перед включением все присоединительные винты должны быть хорошо затянуты.
- Если оборудование требует присоединения к "земле", оно должно быть обеспечено.

Оборудование имеет следующее присоединение к электросети типа штепсельная вилка ISO-4400 с кабельным вводом. Кабельный ввод допускает применение провода диаметром 6-10 мм. Правильное присоединение обеспечивает пылеводонепроницаемость категории IP65.

Перед началом эксплуатации следует проверить клапан путем нескольких включений/выключений, должен быть слышен металлический стук от движения сердечника соленоида.

### Обслуживание

**Внимание:** перед любым техническим обслуживанием и ремонтом следует обесточить катушку и стравить давление из трубопровода. Нет необходимости удалять клапан из трубопровода.

Во избежание несчастных случаев не следует прикасаться к работающему соленоиду, так как его поверхность даже при нормальных условиях эксплуатации может иметь высокую температуру. Чрезмерный нагрев соленоида характеризуется дымлением и запахом сгоревшей изоляции.

### Профилактические мероприятия

1. Следует следить за тем, чтобы в среде, проходящей через клапан, не было примесей и

грязи.

2.С целью обеспечения нормального открытия (закрытия ) клапана его следует включать по крайней мере один раз в месяц.

3.Следует проводить периодические осмотры состояния внутренних частей клапана с целью выявления поврежденных или слишком изношенных деталей. Данные детали следует заменить и провести тщательную очистку внутренности клапана.

#### **Возможные причины некачественной работы:**

1.Отсутствие электропитания: проверьте электропитание соленоида путем его включения. Проверьте, на месте и исправны ли предохранители, провода, нет ли обрыва цепи, замыкания на землю.

2.Перегорела катушка: проверьте, нет ли обрыва цепи, при необходимости замените катушку.

3.Недостаточное напряжение питания: проверьте напряжение, подаваемое на соленоид, оно не должно быть ниже 85 % от величины, указанной на табличке клапана.

4.Неправильное давление: проверьте давление на клапане. Его величина должна быть в пределах указанного на табличке клапана.

5.Повышенная утечка: разберите клапан и прочистите все его детали. Замените поврежденные и изношенные детали запасными частями из комплекта.

#### **Разборка клапана:**

**Внимание:** перед каким-либо техническим обслуживанием или ремонтом нужно обесточить клапан и стравить давление из трубопровода. Разборка клапана производится в порядке очередности деталей, показанном на рис.2.

1. Отключите электроэнергию и отсоедините провода от катушки.

2. Снимите фиксатор катушки и сам соленоид с трубки сердечника.

Внимание: фиксатор катушки при снятии может спружинить.

3. Отверните болты крепления крожуха клапана и снимите кожух.

4. Извлеките пружину мембраны и мембрану в сборе.

5. Теперь все детали клапана доступны для очистки и замены.

#### **Сборка клапана:**

Сборка клапана производится в порядке, обратном порядку разборки согласно рис. 2.

1. Установите мембрану в сборе в корпус клапана.

**Примечание 1:** перепускное отверстие в мембране должно располагаться над полостью у входа клапана (см. рис. 2).

2. Пружину мембраны установите точно по центру мембраны.

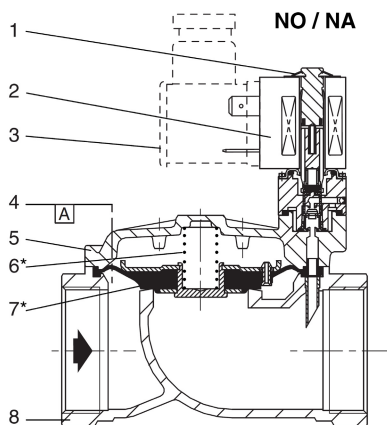
3. Установите крышку клапана и винты крепления крышки клапана. Затяните винты крепления крышки клапана согласно таблице моментов затяжки.

4. Установите соленоид и фиксатор катушки.

5. После любого технического обслуживания проверьте работоспособность клапана путем нескольких включений/выключений.

Если в процессе эксплуатации у Вас возникли непреодолимые неисправности или какие-либо трудности, обращайтесь в ASCO Controls B.V. или к его официальным представителям в России.

Ед.	Ø	Н/м
А	1 1/4"	12,5 ± 0,5
	1 1/2"	
	2"	



Описание к Рис.2.

1. Фиксатор катушки
2. Катушка с шильдиком
3. Сальник кабельного ввода с кабельным вводом в сборе
4. Винты (4х)
5. Крышка
6. Пружина сердечника
7. Мембрана
8. Корпус клапана

Детали, обозначенные \*, входят в комплект запасных частей.

Рис. 2.

Ø	Номер по каталогу		Комплект запасных частей		
	NBR	FPM	6*	7*NBR	7*FPM
1 1/4"	SCG238C016, SCG238C019	V	97701877	97701886	97701888
1 1/2"	SCG238C017, SCG238C020	V	97701878	97701879	97701880
2"	SCG238C018, SCG238C021	V	97701878	97701879	97701880