



Модуль ввода аналоговых сигналов
с протоколом ModBus-RTU

Z-8AI

РУКОВОДСТВО ПО ЭКСПЛУАТАЦИИ



Перед началом работы с данным устройством
внимательно изучите руководство по эксплуатации во
избежание получения травм и повреждения системы!

Официальный дистрибьютор в России ООО «КИП-Сервис»

СОДЕРЖАНИЕ

1 Обозначение при заказе	2
2 Назначение	2
3 Технические характеристики	4
4 Подключение и монтаж	6
4.1 Подключение питания	6
4.2 Подключение токовых сигналов.....	7
4.3 Подключение сигналов типа напряжение	8
4.4 Подключение интерфейса RS-232.....	9
5 Подготовка к работе	10
5.1 Настройка типов входных сигналов.....	10
5.2 Настройка параметров интерфейса RS-485	10
5.3 Конфигурация модуля с помощью Z-NET3	11
6 Хранение и транспортировка	15
7 Гарантийные обязательства	15
Приложение А	16
Карта адресов регистров MODBUS RTU	16

Данное руководство по эксплуатации предназначено для ознакомления пользователя с техническими характеристиками, назначением и принципом действия модуля ввода аналоговых сигналов Seneca Z-8AI (далее по тексту модуль).

Приборы производятся согласно ТУ завода-изготовителя и соответствуют европейским стандартам EN-6100064/2002, EN-6100062/2006, EN-610101/2001.

1 ОБОЗНАЧЕНИЕ ПРИ ЗАКАЗЕ

Артикул	Наименование
Z-8AI	Модуль ввода аналоговых сигналов 0/4..20мА, 0/2..10В; 8-ми канальный, разрешение 15 бит; Выход RS-485, RS-232; Питание =10..40В/~19...28В

2 НАЗНАЧЕНИЕ

Модуль предназначен для преобразования аналоговых сигналов, поступающих на входы, в цифровой вид, доступный для чтения через интерфейс RS-485. Модуль имеет 8 входов, каждый из которых может измерять сигнал в виде напряжения ± 10 В или тока ± 20 мА.

Модуль также имеет встроенный блок питания напряжением 13 В постоянного тока для питания подключаемых датчиков.

Модуль имеет гальваническую развязку между внутренними цепями. Между собой имеют изоляцию ~1500 В входная цепь, цепь питания, интерфейс обмена.

Модуль выполнен в черном пластиковом корпусе и предназначен для монтажа на DIN-рейку в вертикальном положении. Подключение аналоговых сигналов производится через съемные клеммники, расположенные в верхней и нижней части лицевой стороны модуля.

На боковой поверхности модуля расположены DIP-переключатели групп SW1 и SW2 предназначенные для конфигурирования параметров связи модуля и выбора типа входного сигнала.

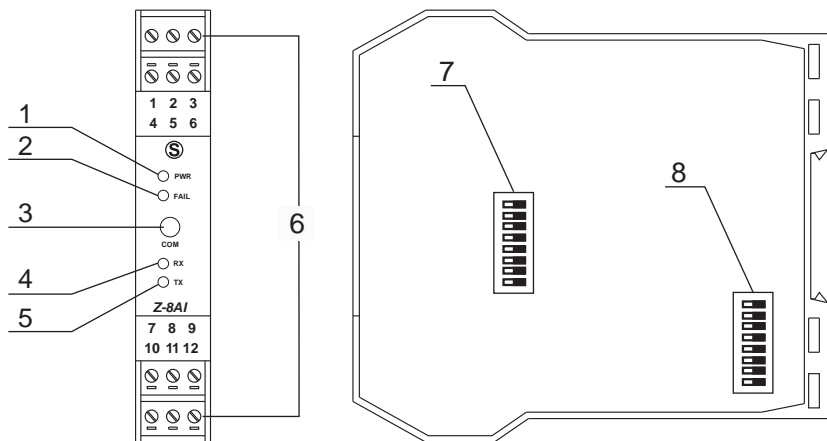


Рис. 2.1 — Элементы индикации и управления

Таблица 2.1 Обозначения к рисунку 2.1

Обозначение	Элемент	Назначение
1	PWR	Индикация питания
2	FAIL	Индикация обрыва или сбоя датчика
3	COM	Разъем стерео Джек 3,5 для RS-232
4	RX	Индикация приема информации по RS-485
5	TX	Индикация отправки информации по RS-485
6		Клеммы
7	SW1	Установка типа входного сигнала
8	SW2	Установка адреса и скорости обмена по RS-485

Таблица 2.1 Состояние индикации

Элемент	Индикация	Описание
PWR	Горит постоянно	Подано напряжение питания
FAIL	Мигает	Появилась одна из ошибок. См. регистры ModBUS
RX	Горит постоянно	Ошибка связи (необходимо проверить полярность подключения)
	Мигает	Производится прием данных по RS-485
TX	Мигает	Производится отправка данных по RS-485

3 ТЕХНИЧЕСКИЕ ХАРАКТЕРИСТИКИ

Основные технические характеристики модуля приведены в таблице 3.1.

Таблица 3.1. Технические характеристики

Параметр	Характеристики
Питание	
Напряжение питания	От 10 до 40 В постоянного тока От 19 до 28 В переменного тока частотой 50/60 Гц
Энергопотребление	Мин.: 0,5 Вт Макс.: 3,5 Вт при питании 8 токовых датчиков от модуля
Интерфейсы обмена	
RS-485	Скорость обмена от 9600 б/с до 115200 б/с
RS-232	Фиксированные настройки Скорость: 2400 б/с, Адрес: 01, Тип контроля четности: без контроля четности, Данные: 8 бит, Стоповые биты: 1 стоп-бит
Протокол	MODBUS RTU
Аналоговые входы	
Количество	8
Разрядность АЦП	15 бит + знак
Защита по входу	± 30 В или ± 25 мА
Время опроса	10/20/40/120 мс на канал
Погрешность	Основная: 0,1 % Смещение нулевой точки: 0,05 % Температурная погрешность: 0,01 %/°С Влияние электромагнитных помех: менее 1 %
Встроенное питание	Встроенный блок питания 13 В, макс. 180 мА
Типы входных сигналов	
Напряжение	Диапазон: -10...+10 В Входное сопротивление: 100 кОм
Ток	Диапазон: -20...+20 мА Входное сопротивление: 50 Ом
Общие характеристики	
Гальваническая развязка	~1500 В входы/питание/интерфейс
Степень защиты	IP20
Габаритные размеры	17,5 x 100 x 112 мм
Вес	140 г

Подключение	Съемные клеммники Коннектор IDC10 (RS-485, питание) Сtereo-джек 3,5 мм на передней панели (RS-232)
Условия эксплуатации	
Температура хранения	-20...+85 °С
Температура работы	-10...+65 °С
Высота над уровнем моря	До 2000 м
Влажность	От 30 % до 90 % без конденсации

На рис. 3.1 приведена схема гальванической развязки внутренних цепей модуля.

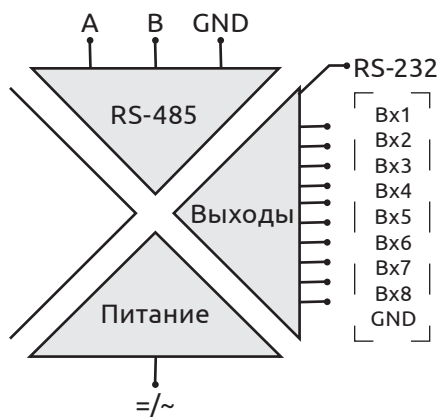


Рис. 3.1 — Линии гальванической развязки

4 ПОДКЛЮЧЕНИЕ И МОНТАЖ

4.1 ПОДКЛЮЧЕНИЕ ПИТАНИЯ

Питание и линия RS-485 подключается к модулю только через разъем IDC10. Рекомендуется использовать для подключения специальный аксессуар Z-PC-DINAL2-17,5 и Z-PC-DIN2-17,5 (заказываются отдельно). Назначение контактов разъема IDC10 приведено на рисунке 4.1.

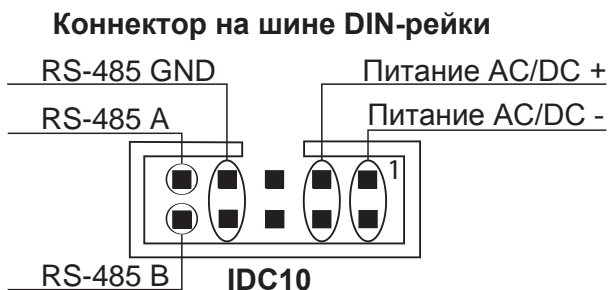


Рис. 4.1 — Назначение контактов IDC10

Назначение контактов каркаса Z-PC-DINAL2-17,5 приведено на рисунке 4.2.

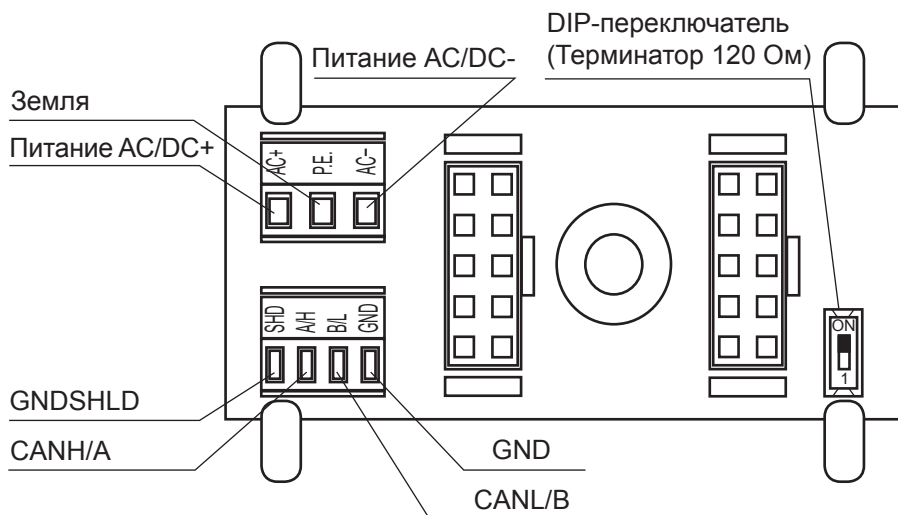


Рис. 4.2 — Назначение контактов Z-PC-DINAL2-17,5

4.2 ПОДКЛЮЧЕНИЕ ТОКОВЫХ СИГНАЛОВ

К модулю могут быть подключены как активные, так и пассивные датчики с токовым выходом 4...20 мА. Пассивный датчик подразумевает питание от модуля или внешнего источника питания. Варианты подключения пассивных датчиков приведены на рис. 4.3, рис. 4.4.

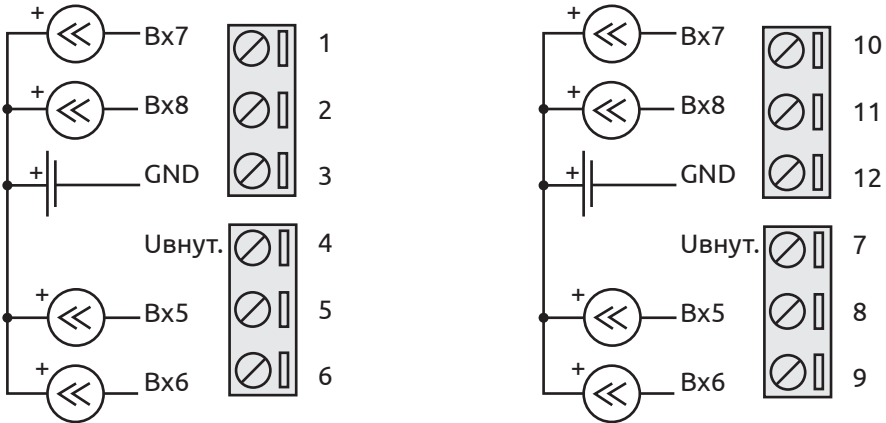


Рис. 4.3 — Подключение пассивных токовых датчиков с внешним питанием

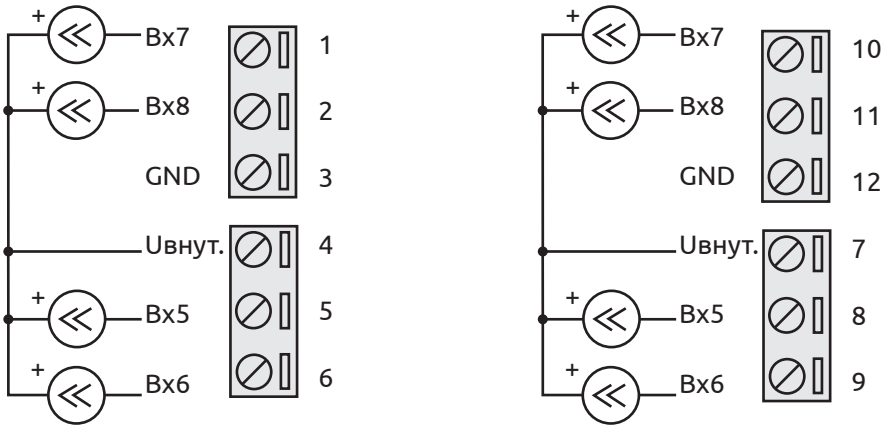


Рис. 4.4 — Подключение пассивных токовых датчиков с питанием от модуля

Активные датчики с токовым выходом не требуют отдельного питания ни от внешнего источника, ни от модуля. Схема подключения активных датчиков приведена на рис. 4.5.

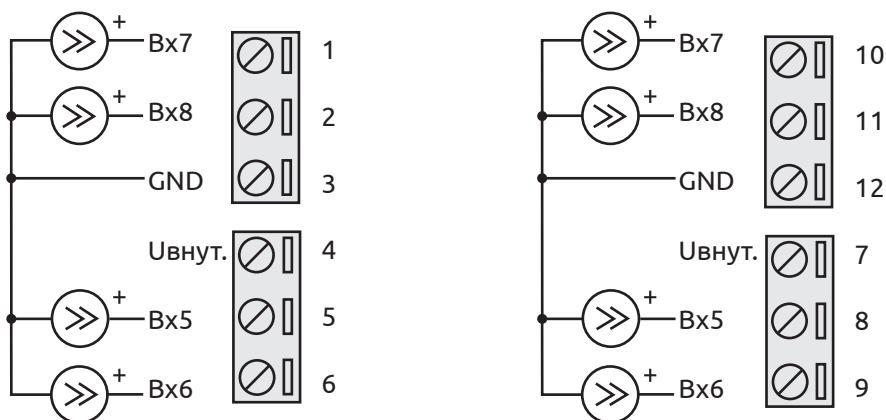


Рис. 4.5 — Подключение активных токовых датчиков

Примечание. Обязательно убедитесь в том, что конфигурация DIP-переключателей группы SW1 установлена в соответствии с подключаемыми сигналами. Подробнее см. пункт 5.1.

4.3 ПОДКЛЮЧЕНИЕ СИГНАЛОВ ТИПА НАПРЯЖЕНИЕ

К модулю могут быть подключены датчики с сигналом в виде напряжения в диапазоне ± 10 В. Существует два типа подключения данного сигнала к модулю. Схема первого типа подразумевает питание датчика (например Seneca T201DCH300) от встроенного в модуль блока питания 13 В. Данная схема приведена на рис. 4.6

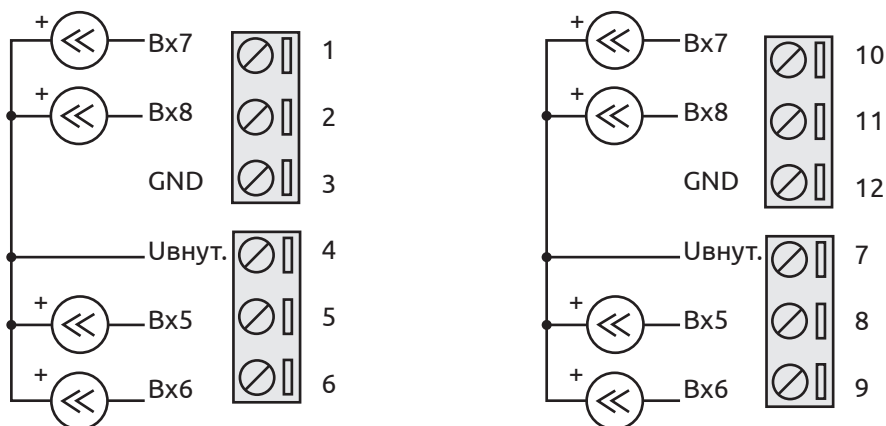


Рис. 4.6 — Схема подключения датчика с выходом типа напряжение и питанием от модуля.

Датчики второго типа являются активными и внешнего источника питания не требуют. Схема подключения приведена на рис. 4.7

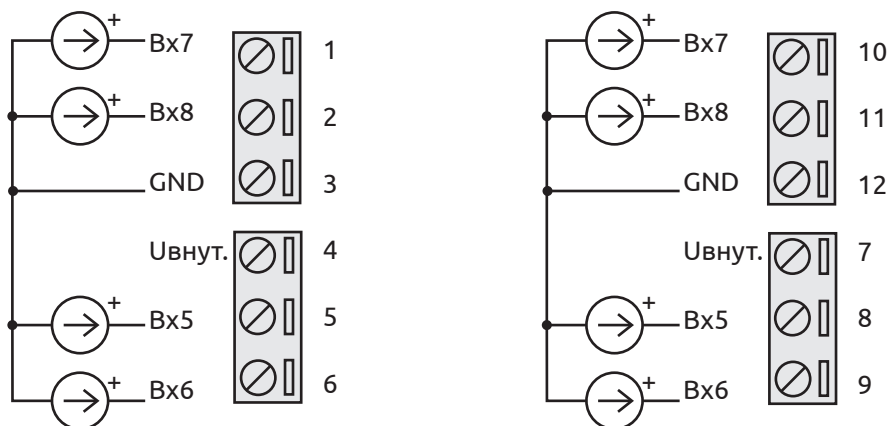


Рис. 4.7 — Схема подключения активного сигнала, нормированного по напряжению

4.4 ПОДКЛЮЧЕНИЕ ИНТЕРФЕЙСА RS-232

Помимо RS-485 модуль имеет последовательный интерфейс обмена RS-232. Подключение по RS-232 производится через разъем стерео Джек 3,5 на лицевой стороне модуля. Для подключения модуля к ПК может быть использован кабель RS-1K65-003 (заказывается отдельно), либо кабель изготовленный согласно схеме на рисунке 4.8

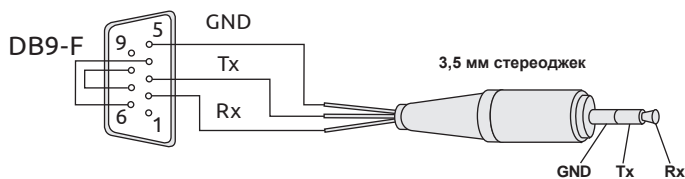


Рис. 4.8 — Схема распылки кабеля RS-232 DB9-F-Stereo Jack 3,5 мм



Порт RS-232 имеет фиксированные настройки (см. пункт 3.1). При включении портов RS-232 и RS-485 одновременно, RS-485 отключается и включается спустя несколько секунд после окончания обмена по RS-232.

5 ПОДГОТОВКА К РАБОТЕ

5.1 НАСТРОЙКА ТИПОВ ВХОДНЫХ СИГНАЛОВ

В таблице 5.1 приведены используемые обозначения.

Таблица 5.1 Принятые обозначения

	•	Включенное состояние (ON) переключателя (переключатель поднят вверх)
	X	Состояние переключателя не имеет значения для конфигурирования конкретного параметра
		Выключенное (OFF) состояние переключателя (переключатель опущен вниз)

С помощью DIP-переключателей группы SW1 можно подключать шунтирующий резистор 50 Ом для измерения токового сигнала. Конфигурация DIP-переключателей приведена в таблице 5.2.

Таблица 5.2 — Соответствие DIP-переключателей входам

Канал	Напряжение	Ток	Канал	Напряжение	Ток
1	0xxxxxxx	1xxxxxxx	5	xxxx0xxx	xxxx1xxx
2	x0xxxxxx	x1xxxxxx	6	xxxxx0xx	xxxxx1xx
3	xx0xxxxx	xx1xxxxx	7	xxxxxx0x	xxxxxx1x
4	xxx0xxxx	xxx1xxxx	8	xxxxxxx0	xxxxxxx1

Примечание. Обязательно проверяйте соответствие конфигурации DIP-переключателей типам подключаемых датчиков перед подачей напряжения питания. В случае некорректной конфигурации, модуль или датчик могут выйти из строя.

5.2 НАСТРОЙКА ПАРАМЕТРОВ ИНТЕРФЕЙСА RS-485

Заводская конфигурация RS-485: 38400 б/с, адрес 01, 8 бит данных, без контроля четности, 1 стоп бит. Адрес и скорость обмена может быть настроена как с помощью DIP-переключателей, так и программно. Остальные настройки устанавливаются только с помощью ПО.

Программные настройки интерфейса вступают в силу только, если DIP-переключатели 3-8 группы SW2 находятся в состоянии OFF. Если хоть один из перечисленных DIP-переключателей установлен в положение ON, программные настройки игнорируются.

Таблица 5.3 Настройка скорости обмена

SW2		Скорость
1	2	
		9600 б/с
	•	19200 б/с
•		38400 б/с
•		57500 б/с

Примечание. С помощью DIP-переключателей невозможно установить скорость выше 57600 б/с. Скорость 115200 б/с устанавливается только программно.

Таблица 5.4 Настройка адреса

SW2						Адрес
3	4	5	6	7	8	
						Программные настройки адреса и скорости
					•	Фиксированный адрес: 01
				•		Фиксированный адрес: 02
				•	•	Фиксированный адрес: 03
			•			Фиксированный адрес: 04
X	X	X	X	X	X	Фиксированный адрес: в двоичном представлении
•	•	•	•	•	•	Фиксированный адрес: 63

Примечание. При установке некоторой конфигурации DIP-переключателей SW2 программные настройки не удаляются, а игнорируются. Поэтому при первоначальной настройке нескольких модулей одновременно можно установить скорость обмена и адреса с помощью переключателей, после чего программно записать адреса и скорость. Чтобы записанные программные настройки вступили в силу достаточно установить DIP-переключатели 3-8 группы SW2 в положение OFF.

Таблица 5.5 — Терминатор RS-485

SW2	Состояние
10	
	Терминатор отключен
•	Терминатор подключен

5.3 КОНФИГУРАЦИЯ МОДУЛЯ С ПОМОЩЬЮ Z-NET3

ПО SENECA Z-NET3 распространяется бесплатно и доступно для скачивания на сайте www.kipservis.ru.

Для установки связи ПК с модулем запустите Z-NET3 и создайте новый проект (File->New...) После чего в появившемся окне в поле “Project's name” необходимо задать имя нового проекта. В поле “Location” указывается папка расположения будущего проекта.

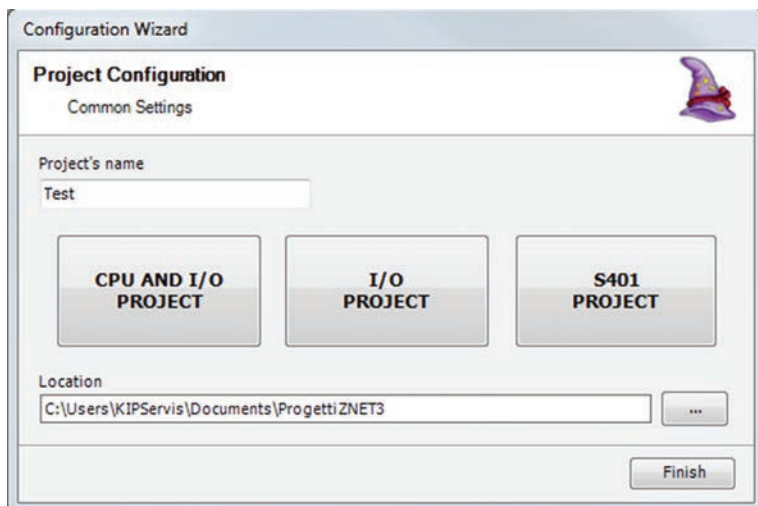


Рис. 5.1 — Создание нового проект

Далее нажимаем кнопку “I/O PROJECT”. В появившемся окне “Serial Port Settings” указываем параметры связи: номер реального или виртуального COM-порта ПК, к которому подключен модуль, скорость обмена, количество бит данных, четность, паритет.

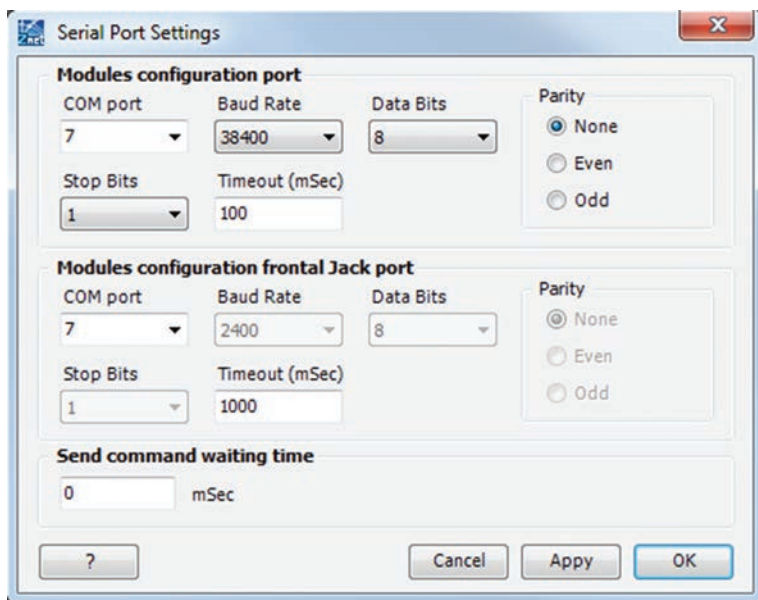


Рис. 5.2 — Окно установки параметров связи.

Для подключения модуля к компьютеру можно использовать преобразователь USB/RS-485 Seneca K107USB.

Примечание. Перед началом запуска поиска подключенных модулей обязательно убедитесь в том, что установленная на модуле скорость обмена совпадает с установленной в Z-NET3 скоростью. При подключении нескольких модулей в линии RS-485 убедитесь, что скорость всех модулей совпадает, и что каждый модуль имеет индивидуальный адрес (нет одинаковых адресов).

После установки необходимых параметров обмена нажимаем кнопку “OK”. В появившемся окне “Modules Find” нажмите кнопку “Find”. Программа самостоятельно сканирует сеть на наличие подключенных модулей в диапазоне адресов от “Start Address” до “Final Address”. Адреса всех подключенных модулей должны быть между этими значениями.

Если установлена галочка “Auto add modules”, все найденные модули будут автоматически добавлены для конфигурирования. После нажатия кнопки “Close”, окно поиска закроется, а найденные модули будут доступны для настройки.

Настройка модуля может быть произведена как через RS-485, так и через RS-232. Для этого необходимо указать номер COM-порта, к которому подключен модуль.

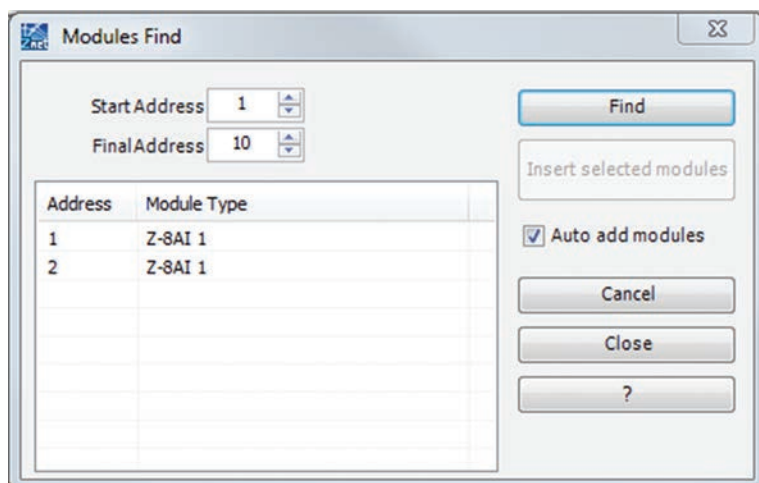


Рис. 5.3 — Поиск подключенных модулей

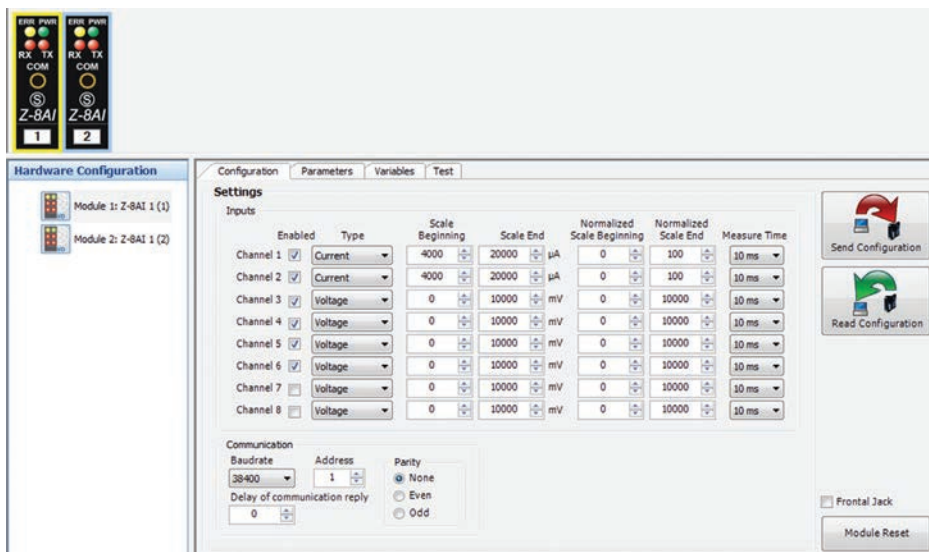

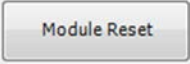

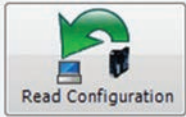


Рис 5.4 — Окно конфигурирования

Таблица 5.6 — Описание элементов

Элемент	Описание
	<p>Enabled – включение или выключение выбранного входного канала</p> <p>Type – тип входного сигнала (ток, напряжение).</p> <p>Примечание. Обязательно устанавливайте DIP-переключатели в соответствии с конфигурацией модуля.</p>
	<p>Scale Beginning – нижний уровень входного аналогового сигнала в мкА или мВ</p> <p>Scale End – верхний уровень входного аналогового сигнала в мкА или мВ</p>
	<p>Normalized Scale Beginning – нижний предел диапазона входного сигнала в единицах измерений</p> <p>Normalized Scale End – верхний предел диапазона входного сигнала в единицах измерений</p>
	<p>Measure Time – время опроса канала.</p>
	<p>Communication – параметры обмена по RS-485</p> <p>Baudrate – программная установка скорости обмена</p> <p>Address – программный адрес модуля в сети</p> <p>Parity – паритет</p> <p>Delay of communication reply – задержка ответа.</p> <p>Примечание: если хоть один DIP-переключатель группы SW1 находится в положении ON, программные настройки связи игнорируются.</p>

Элемент	Описание
	Frontal Jack – при установке галочки в данном пункте, связь с модулем будет производиться по RS-232 на фиксированной скорости через COM-порт, указанный в параметрах установки связи.
	Перезагрузка модуля без сброса питания
	Загрузить конфигурацию в модуль
	Считать текущую конфигурацию из модуля

После того, как все параметры установлены, необходимо нажать кнопку “Apply” в нижней части экрана. После этого необходимо нажать кнопку “Send Configuration”.

6 ХРАНЕНИЕ И ТРАНСПОРТИРОВКА

Преобразователи в индивидуальной упаковке транспортируются любым видом закрытого транспорта в соответствии с правилами перевозки грузов, действующими на каждом виде транспорта.

Хранение преобразователей необходимо осуществлять в индивидуальной упаковке поставляемой с завода при температуре от минус 20 до плюс 85 °С в сухом чистом месте.

7 ГАРАНТИЙНЫЕ ОБЯЗАТЕЛЬСТВА

Производитель гарантирует соответствие преобразователя требованиям ТУ при соблюдении условий эксплуатации, хранения и транспортировки.

Гарантийный срок эксплуатации 12 месяцев. Гарантийный срок исчисляется с даты продажи. Документом, подтверждающим гарантию является гарантийный талон с отметкой продавца и указанием даты продажи.

Преобразователи принимаются на гарантийный ремонт и экспертизу в любом офисе официального дистрибьютора на территории РФ. Адреса и телефоны офисов см. в гарантийном талоне.

ПРИЛОЖЕНИЕ А

КАРТА АДРЕСОВ РЕГИСТРОВ MODBUS RTU

Модули содержат 16-битные регистры MODBUS, доступные для чтения и записи по интерфейсам RS-485 и RS-232. В этом разделе приводится описание поддерживаемых команд MODBUS и функций регистров.

Таблица А.1 Описание поддерживаемых функций

Код (HEX)	Описание функции
0x03	Чтение значений из нескольких регистров хранения (Read Holding Registers)
0x04	Чтение значений из нескольких регистров ввода (Read Input Registers)
0x06	Запись значения в один регистр хранения (Preset Single Register)
0x10	Запись значений в несколько регистров хранения (Preset Multiple Registers)

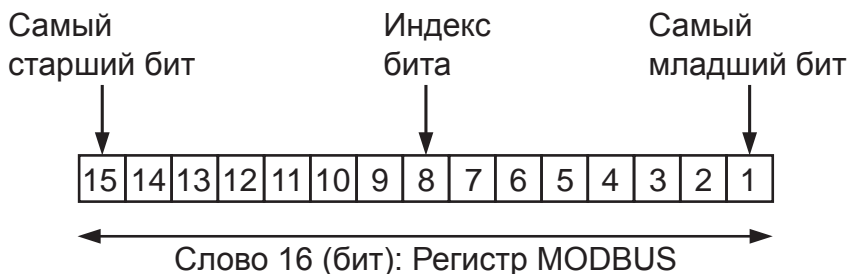


Рис. А.1 — Структура регистра MODBUS

Битовая запись [x:y] используемая в таблице, означает все биты от “x” до “y”. Например, запись [2:1] означает биты 2 и 1. Обратите внимание, что команды 0x06 и 0x10 могут выполняться не над всеми регистрами. В таблице А.2 приведены следующие обозначение R – регистр доступен только для чтения, W – регистр доступен для записи, R/W — регистр доступен как для чтения, так и для записи.

Таблица А.2 — Адресация регистров MODBUS

Регистр/биты данных	Описание	Адрес (hex)	Действие
MachineID	Идентификационный код модуля	0x00	R
Биты [15:8]	Id_Code (Код модуля)		
Биты [7:0]	Ext_Rev (Версия аппаратного обеспечения)		
FWREV	Версия прошивки	0x3D	R
Status	Регистр статуса	0x01	R/W
Бит [15]	Сбой 0: Система в норме 1: Сбой		
Бит [14]	Ошибка конфигурации: 0: Конфигурация в норме 1: Ошибка конфигурации		
Бит [13]	Ошибка памяти EEPROM 0: Нет ошибки 1: Ошибка EEPROM		
Бит [12]	Сохранение данных в памяти EEPROM 0: Не активировано 1: Активировано		
Биты [11:9]	Не используются		
Бит [8]	Перезагрузка модуля 0: Неактивна 1: Активна		
Биты [7:0]	Не используются		
Errors	Флаговый регистр ошибок	0x3E	R
Биты [15:10]	Не используются		
Бит [9]	Ошибка конфигурации 0: Нет ошибки 1: Ошибка		
Бит [8]	Ошибка конфигурации 0: Нет ошибки 1: Ошибка		
Бит [7:1]	Не используются		
Бит [0]	Ошибка чтения АЦП: 0: Нет ошибки 1: Ошибка		
Address/ Parity	Адрес и тип контроля четности	0x0B	R/W
Биты [15:8]	Адрес модуля в сети RS-485. Значения от 0x00 до 0xFF. (По умолчанию 0x01)		

Регистр/биты данных	Описание	Адрес (hex)	Действие
Биты [7:0]	Тип контроля четности: 0x00: Нет проверки четности (по умолчанию) 0x01: Четный порядок 0x02: Нечетный порядок		
Baudrate/ Delay	Скорость обмена и задержка ответа	0x0C	R/W
Биты [15:8]	Скорость обмена 0x00: 4800 бит/с 0x01: 9600 бит/с 0x02: 19200 бит/с 0x03: 38400 бит/с (по умолчанию) 0x04: 57600 бит/с 0x05: 115200 бит/с 0x06: 1200 бит/с 0x07: 2400 бит/с		
Биты [7:0]	Задержка ответа. Значение в единицах, соответствующих времени передачи шести символов между концом приема посылки и началом передачи ответа Значения от 0x00 до 0xFF. (По умолчанию 0x00).		
Параметры канала 1			
IN1	Входное значение. Формат Word	0x02	R
	Нормализованное значение в формате word в диапазоне между нижним и верхним пределами измерений (регистры 0x0F и 0x10)		
IN1-ESS	Нижний уровень аналогового сигнала. Формат Word	0x0D	R/W
	Пределы диапазона ± 10000 мВ для напряжения, ± 20000 мкА для тока		
IN1-EES	Верхний уровень аналогового сигнала. Формат Word	0x0E	R/W
	Пределы диапазона ± 10000 мВ для напряжения, ± 20000 мкА для тока		
IN1-NSS	Нижний предел диапазона входного сигнала. Формат Word	0x0F	R/W
	Значение устанавливается в физических единицах измерений в диапазоне ± 32000		
IN1-NES	Верхний предел диапазона входного сигнала. Формат Word	0x10	R/W
	Значение устанавливается в физических единицах измерений в диапазоне ± 32000		
IN1-FLAGS	Регистр состояний	0x12	R/W
Биты [15:8]	Не используются		

Регистр/биты данных	Описание	Адрес (hex)	Действие
Бит [7]	0: канал отключен 1: канал включен		
Биты [6:4]	Не используются		
Биты [3:2]	Время опроса канала 0b00: 10 мс 0b01: 30 мс 0b10: 40 мс 0b11: 120 мс		
Бит [1]	Не используется		
Бит [0]	Тип входного сигнала: 0: напряжение 1: ток		
Параметры канала 2			
IN2	Входное значение. Формат Word	0x03	R
	Нормализованное значение в формате Word в диапазоне между нижним и верхним пределами измерений (регистры 0x15 и 0x16)		
IN2-ESS	Нижний уровень аналогового сигнала. Формат Word	0x13	R/W
	Пределы диапазона ± 10000 мВ для напряжения, ± 20000 мкА для тока		
IN1-EES	Верхний уровень аналогового сигнала. Формат Word	0x14	R/W
	Пределы диапазона ± 10000 мВ для напряжения, ± 20000 мкА для тока		
IN2-NSS	Нижний предел диапазона входного сигнала. Формат Word	0x15	R/W
	Значение устанавливается в физических единицах измерений в диапазоне ± 32000		
IN2-NES	Верхний предел диапазона входного сигнала. Формат Word	0x16	R/W
	Значение устанавливается в физических единицах измерений в диапазоне ± 32000		
IN2-FLAGS	Регистр состояний	0x18	R/W
Биты [15:8]	Не используются		
Бит [7]	0: канал отключен 1: канал включен		
Биты [6:4]	Не используются		

Регистр/биты данных	Описание	Адрес (hex)	Действие
Биты [3:2]	Время опроса канала 0b00: 10 мс 0b01: 30 мс 0b10: 40 мс 0b11: 120 мс		
Бит [1]	Не используется		
Бит [0]	Тип входного сигнала: 0: напряжение 1: ток		
Параметры канала 3			
IN3	Входное значение. Формат Word	0x04	R
	Нормализованное значение в формате Word в диапазоне между нижним и верхним пределами измерений (регистры 0x1C и 0x1D)		
IN3-ESS	Нижний уровень аналогового сигнала. Формат Word	0x1A	R/W
	Пределы диапазона ± 10000 мВ для напряжения, ± 20000 мкА для тока		
IN3-EES	Верхний уровень аналогового сигнала. Формат Word	0x1B	R/W
	Пределы диапазона ± 10000 мВ для напряжения, ± 20000 мкА для тока		
IN3-NSS	Нижний предел диапазона входного сигнала. Формат Word	0x1C	R/W
	Значение устанавливается в физических единицах измерений в диапазоне ± 32000		
IN3-NES	Верхний предел диапазона входного сигнала. Формат Word	0x1D	R/W
	Значение устанавливается в физических единицах измерений в диапазоне ± 32000		
IN3-FLAGS	Регистр состояний	0x1E	R/W
Биты [15:8]	Не используются		
Бит [7]	0: канал отключен 1: канал включен		
Биты [6:4]	Не используются		
Биты [3:2]	Время опроса канала 0b00: 10 мс 0b01: 30 мс 0b10: 40 мс 0b11: 120 мс		
Бит [1]	Не используется		

Регистр/биты данных	Описание	Адрес (hex)	Действие
Бит [0]	Тип входного сигнала: 0: напряжение 1: ток		
Параметры канала 4			
IN4	Входное значение. Формат Word	0x05	R
	Нормализованное значение в формате Word в диапазоне между нижним и верхним пределами измерений (регистры 0x21 и 0x22)		
IN4-ESS	Нижний уровень аналогового сигнала. Формат Word	0x1F	R/W
	Пределы диапазона ± 10000 мВ для напряжения, ± 20000 мкА для тока		
IN4-EES	Верхний уровень аналогового сигнала. Формат Word	0x20	R/W
	Пределы диапазона ± 10000 мВ для напряжения, ± 20000 мкА для тока		
IN4-NSS	Нижний предел диапазона входного сигнала. Формат Word	0x21	R/W
	Значение устанавливается в физических единицах измерений в диапазоне ± 32000		
IN4-NES	Верхний предел диапазона входного сигнала. Формат Word	0x22	R/W
	Значение устанавливается в физических единицах измерений в диапазоне ± 32000		
IN4-FLAGS	Регистр состояний	0x24	R/W
Биты [15:8]	Не используются		
Бит [7]	0: канал отключен 1: канал включен		
Биты [6:4]	Не используются		
Биты [3:2]	Время опроса канала 0b00: 10 мс 0b01: 30 мс 0b10: 40 мс 0b11: 120 мс		
Бит [1]	Не используется		
Бит [0]	Тип входного сигнала: 0: напряжение 1: ток		

Регистр/биты данных	Описание	Адрес (hex)	Действие
Параметры канала 5			
IN5	Входное значение. Формат Word	0x06	R
	Нормализованное значение в формате Word в диапазоне между нижним и верхним пределами измерений (регистры 0x27 и 0x28)		
IN5-ESS	Нижний уровень аналогового сигнала. Формат Word	0x25	R/W
	Пределы диапазона ± 10000 мВ для напряжения, ± 20000 мкА для тока		
IN5-EES	Верхний уровень аналогового сигнала. Формат Word	0x26	R/W
	Пределы диапазона ± 10000 мВ для напряжения, ± 20000 мкА для тока		
IN5-NSS	Нижний предел диапазона входного сигнала. Формат Word	0x27	R/W
	Значение устанавливается в физических единицах измерений в диапазоне ± 32000		
IN5-NES	Верхний предел диапазона входного сигнала. Формат Word	0x28	R/W
	Значение устанавливается в физических единицах измерений в диапазоне ± 32000		
IN5-FLAGS	Регистр состояний	0x2A	R/W
Биты [15:8]	Не используются		
Бит [7]	0: канал отключен 1: канал включен		
Биты [6:4]	Не используются		
Биты [3:2]	Время опроса канала 0b00: 10 мс 0b01: 30 мс 0b10: 40 мс 0b11: 120 мс		
Бит [1]	Не используется		
Бит [0]	Тип входного сигнала: 0: напряжение 1: ток		
Параметры канала 6			
IN6	Входное значение. Формат Word	0x07	R
	Нормализованное значение в формате Word в диапазоне между нижним и верхним пределами измерений (регистры 0x2D и 0x2E)		

Регистр/биты данных	Описание	Адрес (hex)	Действие
IN6-ESS	Нижний уровень аналогового сигнала. Формат Word	0x2B	R/W
	Пределы диапазона ± 10000 мВ для напряжения, ± 20000 мкА для тока		
IN6-EES	Верхний уровень аналогового сигнала. Формат Word	0x2C	R/W
	Пределы диапазона ± 10000 мВ для напряжения, ± 20000 мкА для тока		
IN6-NSS	Нижний предел диапазона входного сигнала. Формат Word	0x2D	R/W
	Значение устанавливается в физических единицах измерений в диапазоне ± 32000		
IN6-NES	Верхний предел диапазона входного сигнала. Формат Word	0x2E	R/W
	Значение устанавливается в физических единицах измерений в диапазоне ± 32000		
IN6-FLAGS	Регистр состояний	0x30	R/W
Биты [15:8]	Не используются		
Бит [7]	0: канал отключен 1: канал включен		
Биты [6:4]	Не используются		
Биты [3:2]	Время опроса канала 0b00: 10 мс 0b01: 30 мс 0b10: 40 мс 0b11: 120 мс		
Бит [1]	Не используется		
Бит [0]	Тип входного сигнала: 0: напряжение 1: ток		
Параметры канала 7			
IN7	Входное значение. Формат Word	0x08	R
	Нормализованное значение в формате Word в диапазоне между нижним и верхним пределами измерений (регистры 0x33 и 0x34)		
IN7-ESS	Нижний уровень аналогового сигнала. Формат Word	0x31	R/W
	Пределы диапазона ± 10000 мВ для напряжения, ± 20000 мкА для тока		
IN7-EES	Верхний уровень аналогового сигнала. Формат Word	0x32	R/W
	Пределы диапазона ± 10000 мВ для напряжения, ± 20000 мкА для тока		

Регистр/биты данных	Описание	Адрес (hex)	Действие
IN7-NSS	Нижний предел диапазона входного сигнала. Формат Word	0x33	R/W
	Значение устанавливается в физических единицах измерений в диапазоне ± 32000		
IN7-NES	Верхний предел диапазона входного сигнала. Формат Word	0x34	R/W
	Значение устанавливается в физических единицах измерений в диапазоне ± 32000		
IN7-FLAGS	Регистр состояний	0x36	R/W
Биты [15:8]	Не используются		
Бит [7]	0: канал отключен 1: канал включен		
Биты [6:4]	Не используются		
Биты [3:2]	Время опроса канала 0b00: 10 мс 0b01: 30 мс 0b10: 40 мс 0b11: 120 мс		
Бит [1]	Не используется		
Бит [0]	Тип входного сигнала: 0: напряжение 1: ток		
Параметры канала 8			
IN8	Входное значение. Формат Word	0x09	R
	Нормализованное значение в формате Word в диапазоне между нижним и верхним пределами измерений (регистры 0x39 и 0x3A)		
IN8-ESS	Нижний уровень аналогового сигнала. Формат Word	0x37	R/W
	Пределы диапазона ± 10000 мВ для напряжения, ± 20000 мкА для тока		
IN8-EES	Верхний уровень аналогового сигнала. Формат Word	0x38	R/W
	Пределы диапазона ± 10000 мВ для напряжения, ± 20000 мкА для тока		
IN8-NSS	Нижний предел диапазона входного сигнала. Формат Word	0x39	R/W
	Значение устанавливается в физических единицах измерений в диапазоне ± 32000		
IN8-NES	Верхний предел диапазона входного сигнала. Формат Word	0x3A	R/W

Регистр/биты данных	Описание	Адрес (hex)	Действие
	Значение устанавливается в физических единицах измерений в диапазоне ± 32000		
IN8-FLAGS	Регистр состояний	0x3C	R/W
Биты [15:8]	Не используются		
Бит [7]	0: канал отключен 1: канал включен		
Биты [6:4]	Не используются		
Биты [3:2]	Время опроса канала 0b00: 10 мс 0b01: 30 мс 0b10: 40 мс 0b11: 120 мс		
Бит [1]	Не используется		
Бит [0]	Тип входного сигнала: 0: напряжение 1: ток		

Производитель:



Поставщик: ООО «КИП-Сервис»
Россия, г. Краснодар, ул. М.Седина, 145/1

тел./факс: (861) 255-97-54 (многоканальный)
