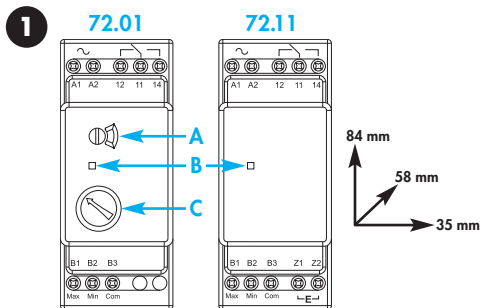


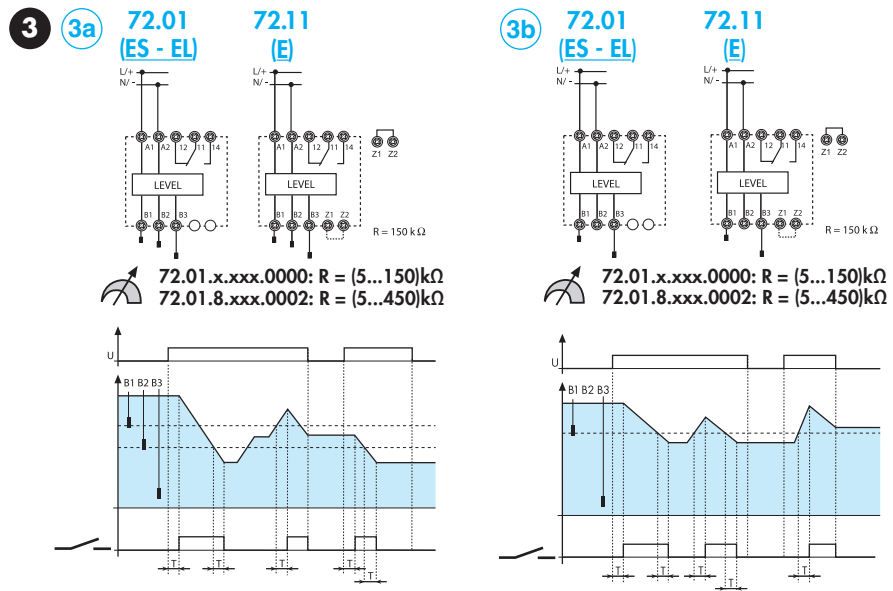
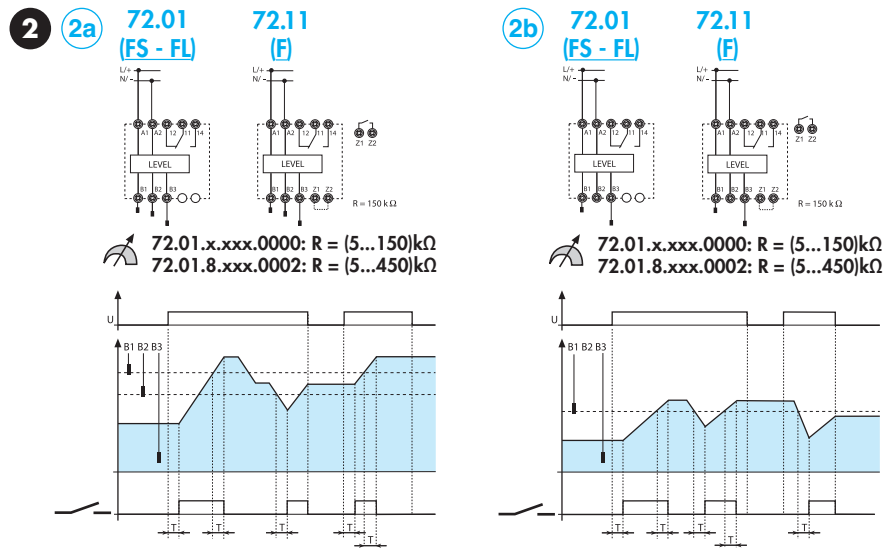


	$U_N = 24 \text{ V DC}$ $24 \text{ V AC (50/60 Hz)}$ $(110...125) \text{ V AC (50/60 Hz)}$ $(230...240) \text{ V AC (50/60 Hz)}$ $U_{\min} - U_{\max}: (0.8 - 1.1)U_N$
	$U_N = 400 \text{ V AC (50/60 Hz)}$ $U_{\min} - U_{\max}: (0.9 - 1.15)U_N$
	1 CO (SPDT) $16 \text{ A } 250 \text{ V AC}$
	$\text{AC1} \quad 4000 \text{ VA}$ $\text{AC15 (230 V AC)} \quad 750 \text{ VA}$ $\text{M (230 V)} \quad 0.55 \text{ kW}$
	$(-20...+60)^\circ\text{C}$
IP20	

LED	U_N		
	—	11 - 14	11 - 12
	OK	11 - 14	11 - 12
	OK		11 - 12
	OK	11 - 12	11 - 14



- UL** **US**
- Open Type Device
 - Pollution degree 2 Installation Environment
 - Maximum Surrounding Air Temperature 50°C
 - Use 60/75°C copper (Cu) conductor only and wire ranges No. 14-18-20 AWG, stranded or solid
 - Terminal tightening torque of 7.1 lb.in. (0.8 Nm)



72.01 - 72.11 РЕЛЕ КОНТРОЛЯ УРОВНЯ

72.01: регулируемый диапазон чувствительности (5...150)кΩ - (5...450)кΩ
 72.11: фиксированное пороговое значение 150 кΩ

- 1 ФРОНТАЛЬНАЯ ПАНЕЛЬ**
A = Поворотный переключатель функций (72.01) **FS**: Наполнение – выдержка времени 0.5с
FL: Наполнение – выдержка времени 7с
ES: Дренаж – выдержка времени 0.5с
EL: Дренаж – выдержка времени 7с (72.11) **F**: Наполнение – задержка включения 1с (**Z1 - Z2 перемычка отсутствует**)
E: Дренаж – задержка включения 1с (**Z1 - Z2 перемычка установлена**)

B = Светодиод
C = Регулировка чувствительности в зависимости от вида жидкости

- 2 Функция наполнения – схемы соединений**
2a Пример с 3 электродами
2b Пример с 2 электродами
- 3 Функция дренажа – схемы соединений**
3a Пример с 3 электродами
3b Пример с 2 электродами

РЕЛЕ ИСПОЛЬЗУЕТСЯ В СЛЕДУЮЩИХ ЖИДКОСТЯХ:
 питьевая вода, колодезная вода, дождевая вода, морская вода, жидкости с низким содержанием алкоголя, вино, молоко, пиво, кофе, сточные воды, удобрения.
РЕЛЕ НЕЛЬЗЯ ПРИМЕНЯТЬ В СЛЕДУЮЩИХ ЖИДКОСТЯХ:
 дистиллированная вода, бензин, масло, жидкости с высоким содержанием алкоголя, жидкие газы, парафин, этиленгликоль, краски.

ПРИНАДЛЕЖНОСТИ

- Подвесной электрод (072.01.06 - 072.01.15 - 072.02.06)
- Напольный датчик затопления (072.11)
- Электрод (072.31)
- Держатель электрода с двумя полюсами (072.51)
- Держатель электрода с тремя полюсами (072.53)
- Электрод и электродный соединитель (072.500 - 072.501)

ПРИМЕЧАНИЕ

- Максимальная длина кабеля между электродом и реле: 200 м (макс. емкость 100 нФ/км).
 - В исполнении 24 В постоянного тока (72.x1.9.024.0000) отсутствует электрическая изоляция между электродами и источником питания, поэтому при применении реле в системах БСНН необходимо использовать питание БСНН или источники питания, не соединенные с заземлением. В случае заземленного источника питания ЗСНН реле контроля уровня необходимо защитить от вредного воздействия блуждающих токов, убедившись в том, что ни один из электродов не заземлен. В исполнении 24 В переменного тока (72.x1.8.024.0000) благодаря изолирующему трансформатору обеспечивается двойная изоляция между электродами и источником питания.