

# ПАТРОН БЫСТРОЗАЖИМНОЙ ИЗ НЕРЖАВЕЮЩЕЙ СТАЛИ

**ПАСПОРТ**  
НСРП.495144.015ПС

## 1. Общие сведения

- 1.1. Патрон быстрозажимной предназначен для быстрого монтажа и демонтажа измерительных приборов (датчиков давления, манометров и других средств измерений) в процессе их поверки на поверочном стенде в метрологических лабораториях, а также, при опрессовке различных устройств и магистралей.
- 1.2. Надежное присоединение штуцера прибора к проверочному оборудованию осуществляется вращением верхней части патрона от руки, без использования инструментов.

## 2. Основные технические характеристики

- 2.1. Рабочая среда: воздух, жидкие и газообразные среды, неагрессивные к нержавеющей стали и каучуку (NBR).
- 2.2. Максимальное рабочее давление: 40 МПа (400 кгс/см<sup>2</sup>).
- 2.3. Максимальная рабочая температура среды: 80 °С.
- 2.4. Материал корпуса: нержавеющая сталь 08X18H10.
- 2.5. Материал уплотнительного кольца: каучук (NBR).
- 2.6. Резьба присоединения к процессу: M20x1,5.
- 2.7. Резьба внутренняя - M12x1,5; G1/4; M20x1,5; G1/2.

## 3. Комплектность

Наименование	Кол-во, шт.	Примечание
Патрон быстрозажимной		Партия патронов быстрозажимных, поставляемых на один адрес, комплектуется одним паспортом
Кольцо уплотнительное		
Паспорт	1	

## 4. Свидетельство о приемке

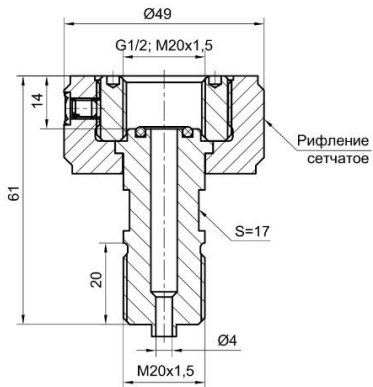
Изделие соответствует требованиям ТУ 4218-001-4719015564-2015 и признано годным к эксплуатации.

Дата продажи: \_\_\_\_\_

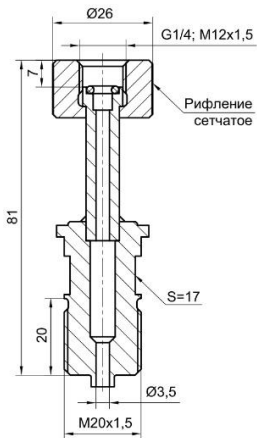
## 5. Гарантийные обязательства

Гарантийный срок эксплуатации – 12 месяцев с даты продажи изделия.

## 6. Внешний вид и основные размеры



Тип 1



Тип 2